



# DER ERSTE EINDRUCK ÜBERZEUGT!

Verschlüsse und Verbindungselemente spielen eine wichtige Rolle in einer Vielzahl von Anwendungen - von der Optik bis hin zur Ergonomie beeinflussen sie die Kaufentscheidung der Endkunden. Southco's "Touch Points" sind wichtige Komponenten, die regelmäßig vom Endkunden bedient werden. Allgemein zu bedienende Verschlüsse, Griffe oder Scharniere müssen in Design und Funktion stimmig sein. Sie müssen auf den ersten Eindruck überzeugen und während der Lebensdauer ihres Einsatzes zuverlässig und wartungsfrei arbeiten.

Diese Leistungsmerkmale müssen aus unserem Verständnis auch unter ökologischen Aspekten gelten, denn wir sind der Überzeugung, dass eine Fertigung nach höchsten Qualitätsnormen nur auf der Basis von umweltverträglichen Prozessen zu verstehen ist. Es ist ein Prozess, der ständige Verbesserungen fordert, und in dem es gilt, Abfälle zu vermeiden und wieder verwertbare Werkstoffe einzusetzen.

Seit über 100 Jahren hilft Southco seinen Kunden, technische Herausforderungen zu meistern. Unsere Vision und Passion ist es heute, Lösungen zu bieten, die auf den ersten Eindruck überzeugen, so daß sich unsere Kunden eindeutig von ihren Mitbewerbern unterscheiden können.

Southco ist ein weltweit führender Lieferant. Über 3000 engagierte Mitarbeiter arbeiten in mehr als 20 Ländern für Sie. Mit Fertigungszentren in 14 Ländern und Vertriebs-, Logistik- und Service- Zentren in mehr als 30 Ländern ist Southco Ihr zuverlässiger Partner - wo auch immer Sie zu erreichen sind.

## Globale Reichweite - Unterstützung vor Ort

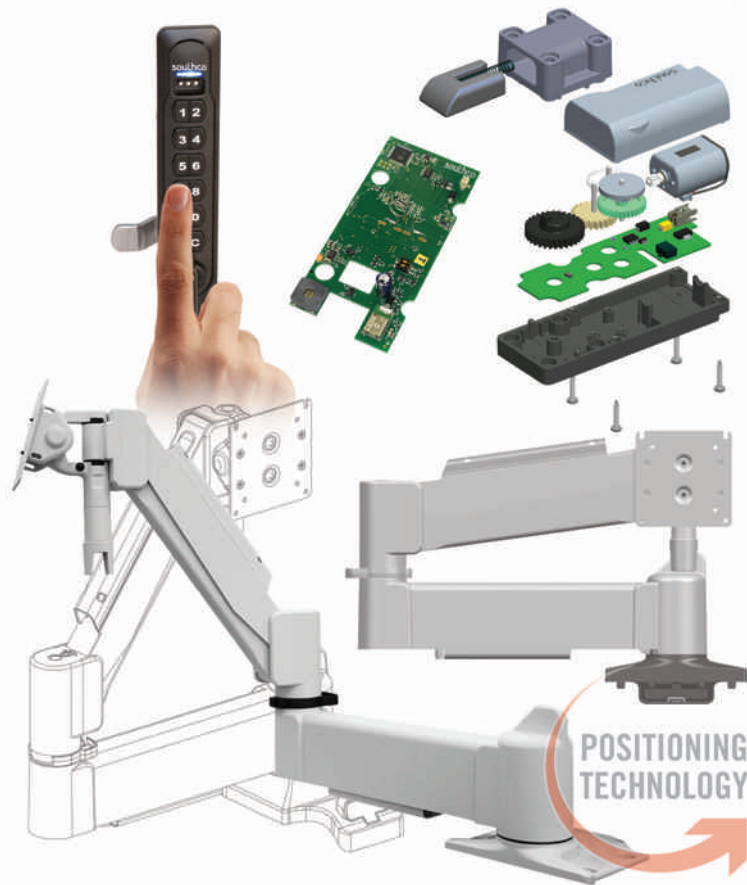


# INNOVATION VON SOUTHCO

Southco fertigt das umfangreichste Sortiment industrieller Verschlüsse für jede Anwendung. Passend in Farbe oder Oberflächenstruktur? Kein Problem. Spezifische Betätigungsarten und Staffelung der Zugangsrechte? Kein Problem. Wir liefern Ihnen die ultimative Lösung –weil kundenspezifische Lösungen unsere Stärke sind.

## Innovative Technologien

Wir verstehen es als vordringliche Herausforderung, wertschöpfend im Sinne unserer Kunden tätig zu werden. Mit dem Einsatz neuester Technologien haben wir autarke elektronische Verschlussysteme und Scharniere mit Positioniertechnologie entwickelt. Lösungen, die sich nahtlos in Ihre Anwendungen integrieren lassen.



■ SICHERN

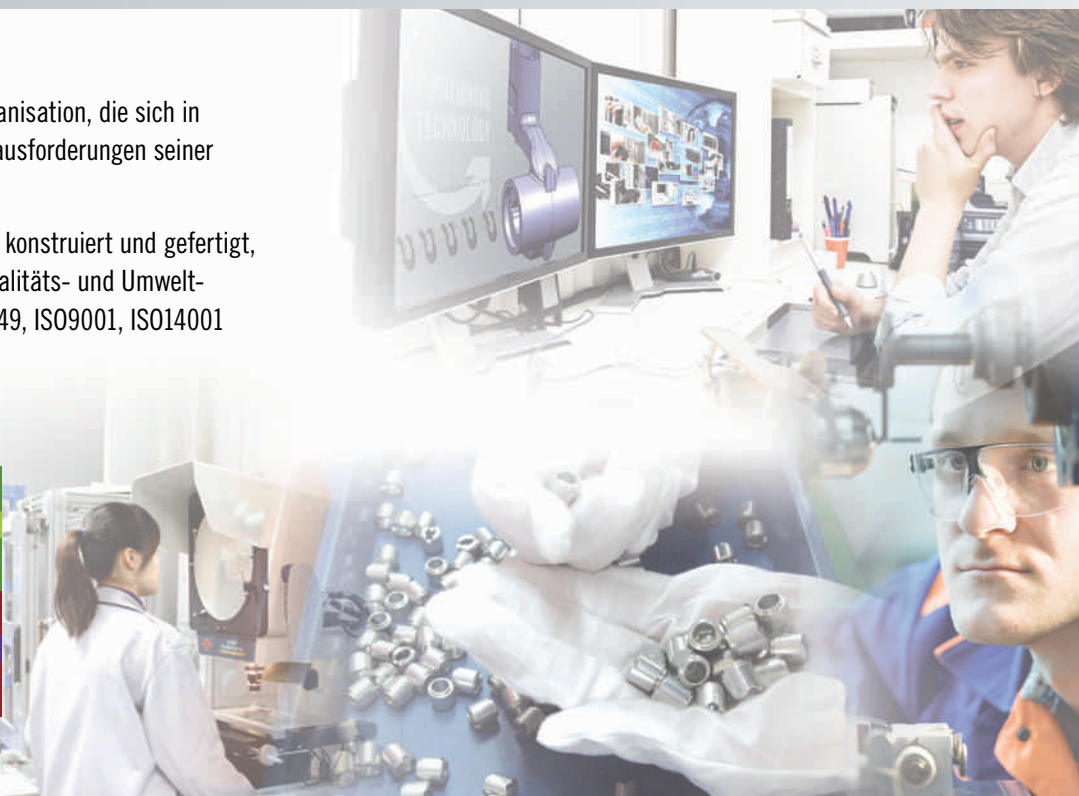
■ POSITIONIEREN

■ STEUERN

## Höchste Qualitätsstandards

Southco ist eine schlanke und agile Organisation, die sich in gestrafften Prozessen effizient den Herausforderungen seiner Kunden stellt.

SOUTHCO® Produkte werden entwickelt, konstruiert und gefertigt, um den Bedingungen der strengsten Qualitäts- und Umweltstandards einschließlich der ISO/TS16949, ISO9001, ISO14001 und AS9100 zu entsprechen.



# PRODUKT ÜBERSICHT

2

## Elektronische Verschlüsse

SEITEN 14-51

- Unsichtbares, überwachtes und sicheres Schließen
- Vandalensichere Montage
- Ferngesteuerte elektromagnetische Betätigung



## Display-Träger

SEITEN 52-71

- Integrierte Positioniertechnologie zur präzisen Steuerung
- Wartungsfreie Leistung für die Lebensdauer der meisten Anwendungen
- Keine Justierung oder Wartung erforderlich



## Kompressionsverschlüsse

SEITEN 72-111

- Vibrationssicheres Schließen
- Fein einstellbarer Anpressdruck gegen EMV- und Klimadichtungen
- Hand-, werkzeug- oder schlüsselbetätigte Ausführungen



## Riegel-, Kipp-Drehhebel- und Schnellverschlüsse

SEITEN 112-155

- Schließen mit Vierteldrehung
- Einstellbare oder feststehende Riegel
- Kombinierbar mit Mehrpunkt-Verriegelungssystemen



## Riegelverschlüsse und Schließzylinder

SEITEN 156-171

- PK-System mit wechselbaren Schließzylindern
- Flexible Schlüsselcodierung
- Verschiedene Größen



## Mehrpunkt- Verriegelungssysteme

SEITEN 172-201

- Ein Zentralverschluss betätigt 2, 3 oder mehrere Schließpunkte
- Ausführungen für Schränke im Innen- oder Außenbereich



## Schnappverschlüsse

SEITEN 202-251

- Einfache Handhabung
- Sichtbarer oder verdeckter Zugang
- Vielfalt in der Betätigung



## “Rotary”-Verschlussysteme

SEITEN 252-275

- Geeignet für Einpunkt- und Mehrpunktverriegelungen
- Kompatibel mit einer großen Auswahl an Betätigungen
- FMVSS 206-konforme Produkte



## Spann- und Spannbandverschlüsse

SEITEN 276-317

- Ausgleich von Montagetoleranzen in drei Ebenen
- Große Auswahl in Form und Spannkräften
- Vibrationsicher durch Spannbügel oder elastische Spannbänder



## Scharniere

SEITEN 318-371

- Bieten erweiterte Funktionalität
- - Positioniertechnik
- - Aushängbar
- Innen- und außenliegende Scharniere



# PRODUKT ÜBERSICHT

4

## DZUS® Vierteldreh-Verschlüsse

SEITEN 372-433

- Sicher schließen – schneller Zugang
- Konstruiert für den häufigen Zugriff
- Unverlierbare Montage



## Unverlierbare Schrauben und Muttern

SEITEN 434-490

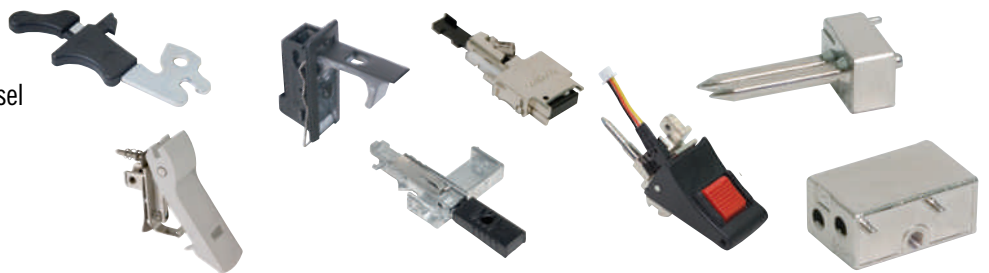
- Große Auswahl der Betätigungsarten
- Standard-Gewinde – metrisch und Zoll
- Unverlierbar in tragender Platte



## Ein- und Ausdrückverschlüsse

SEITEN 491-507

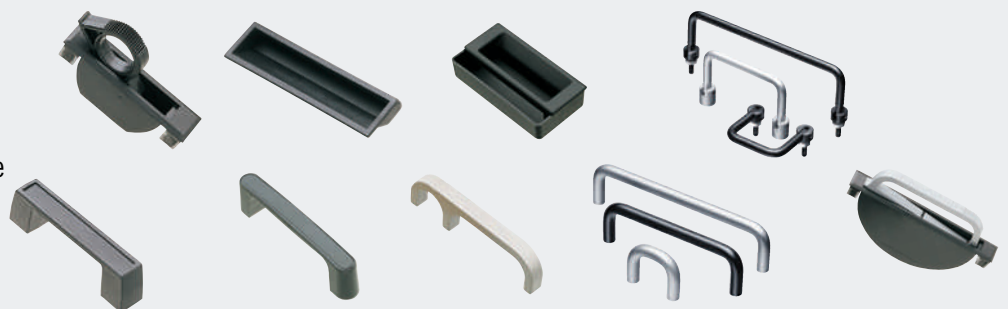
- Unterstützen sichere Montage und Wechsel von Elektronikmodulen
- Verschiedene Betätigungsformen und Steckkräfte



## Griffe und Griffmulden

SEITEN 508-520

- Schnelle, einfache Installation
- Verdeckte Griffe mit flacher Blende



## Türschlösser

SEITEN 521-539

- Einsetzbar für Kabinen- und Zugangstüren und Deckanwendungen
- Kombination von Leistung, Design und Stil



Mit dem ersten Eindruck überzeugen	Einführung
Produktübersicht	2 - 4
Inhaltsverzeichnis	5
Leitfaden zur Produktauswahl	6 - 7
Industrielle Anwendungsbereiche	8 - 11
Kontaktadressen	12
www.southco.com	13
<b>Produktgruppen</b>	
 Elektronische Verschlüsse	14 - 51
 Display-Träger	52 - 71
 Kompressionsverschlüsse	72 - 111
 Riegel-, Kipp-Drehhebel- und Schnellverschlüsse	112 - 155
 Riegelverschlüsse und Schließzylinder	156 - 171
 Mehrpunkt-Verriegelungssysteme	172 - 201
 Schnappverschlüsse	202 - 251
 „Rotary“-Verschlussysteme	252 - 275
 Spann- und Spannbandverschlüsse	276 - 317
 Scharniere	318 - 371
 <i>DZUS</i> <sup>®</sup> Vierteldreh-Verschlüsse	372 - 433
 Unverlierbare Schrauben und Muttern	434 - 490
 Ein- und Ausdrückverschlüsse	491 - 507
 Griffe und Griffmulden	508 - 520
 Türschlösser	521 - 539
<i>SOUTHCO</i> <sup>®</sup> Gewährleistung	540
Glossar der <i>SOUTHCO</i> <sup>®</sup> Standardbegriffe	541
Oberflächen und Korrosionsschutz	542
Richtlinien für die Installation der <i>SOUTHCO</i> <sup>®</sup> Einpresshülsen	543
Index der Produkteigenschaften	544
Index der Produktklassen	545

# SOUTHCO HANDBUCH

## ANWENDUNGSTIPPS

Southco's sehr umfangreiches Angebot an Verschlüssen und Verbindungselementen ist in 15 Produktgruppen gegliedert, die durch farbcodierte Registermarken gekennzeichnet sind. Die meisten Produktgruppen beginnen mit einer kurzen Einführung und Übersicht der Produktklassen und mit ihren wesentlichen Eigenschaften.

Die folgenden vier Seiten führen Sie schnell zum gesuchten Produkt:

**Seite 2** Die Produktübersicht stellt die einzelnen Produktgruppen in Bildern vor.



**Seite 5** Der Inhalt dieses Handbuchs auf einen Blick.



**Seite 544** Der Index der Produkteigenschaften zeigt tabellarisch, welche Produktklassen die gelisteten Eigenschaften bieten.



**Seite 545** Der Index der Produktklassen zeigt, auf welchen Seiten Sie die Technischen Daten der Produktklassen finden.



Ein Glossar der wichtigsten SOUTHCO® - Begriffe finden Sie auf Seite 541. Neuheiten und Ergänzungen finden Sie unter [www.southco.com](http://www.southco.com)



Jede Produktseite folgt einer einheitlichen Struktur von Daten und Abbildungen und verweist bei Bedarf auf wichtige Werkzeuge und Ergänzungen.

■ **Icons** der Haupteigenschaften.

■ Produktinformationen wie Werkstoffe, Schutzart und Installationshinweise.

■ Die natürliche Größe im Umriss.

■ Produktnummern.

■ Die direkte Wahl der Seite im Internet mit ergänzenden Informationen.



40

## E3 VISE ACTION® Compression Latch

Large · Machined stainless steel housing · Tool operated · A

- Consistent pre-set compression
- Easy grip adjustment
- Premium finish and corrosion resistance

**Material and Finish**  
Stainless steel (304 and 316 machined)

**Performance Details**  
Max. static load: 600 N (136 lbf)

**Sealing Notes**  
NEMA 4 and IP65 achieved using gasket supplied

**Keys and Accessories**  
See pages 58 - 61

**Installation Notes**  
**Caution:** Position cam so latching function can be achieved comfortably by hand. Recommended tightening torque for the mounting nut is 20 N·m (176 in·lbf).

**Grip range** (measured in latched position)

**Door thickness** 18 (.71) Max. (door plus flange gasket)

**Flange gasket** 0.4 (.02) compressed (supplied)

**Indicator marks** line up when latch is closed

**Cam (open Position)** Ø 29 (1.14)

**Dimensions:** 19.5 (.77), 75, 33 (1.31), 6.4 (.25), 36 (1.42), 69 (2.72)

**Optional:** Round hole installation with spur washer

**H Head Styles**

3 (.11) Double bit

7 (.28) Triangle

SOUTHCO® Tubular key

8 (.32) Hex recess

Slotted recess

Railway standard

**Part Number Selection**

**H Head style**

- 2 3 (.11) Double bit
- 3 7 (.28) Triangle
- 5 SOUTHCO® Tubular key
- 6 8 (.32) Hex recess
- 9 Slotted recess
- 11 Railway standard
- 15 Bellcore 216

**G Grip**

	Min.	Max.
1	16.4 ( .64)	32.2 ( 1.26)
	71.3 ( 2.80)	81.2 ( 3.19)
2	30.4 ( 1.19)	46.1 ( 1.81)
	57.6 ( 2.26)	73.3 ( 2.88)
3	43.9 ( 1.72)	59.6 ( 2.34)

**E3 - 1 H - G 0**

Dimensions in millimeters (inch) unless otherwise stated

■ **Icons**  
Die Icons repräsentieren die wichtigsten Produkteigenschaften.



# UNVERWECHSELBARE KOMPETENZEN VON SOUTHCO

8

## Bewährter Lieferant

Mit seiner globalen Präsenz des Technischen Vertriebs, erfahrenen Entwicklern und der Kenntnis der verschiedenen Industrie-Standards kann Southco seinen Kunden überzeugende Lösungen bieten.

## „Total Program Management“

Southco's „Total Program Management“ lässt sich nahtlos in die Prozesse seiner Kunden integrieren.

- Effiziente Abläufe im gesamten Entwicklungsprozess
- Effizientes Informationsmanagement
- Eigene Konstruktion und Fertigung mit unterstützenden Verfahren wie FEA, Rapid Prototyping, Fehleranalyse und Mold Flow-Analyse

## Sicherheit und Zuverlässigkeit

Qualitätsprodukte von *SOUTHCO*® überzeugen schon mit dem ersten Eindruck und bieten eine sichere und zuverlässige Funktion. Mehr als 70 Jahre Erfahrung sind die Basis für unsere innovativen Konstruktionen. Verschlussysteme von Southco bieten eine Vielzahl von Vorteilen, wie z. B. kunden-spezifische Konfigurationen, sowie das variable Management der Zugangsrechte.



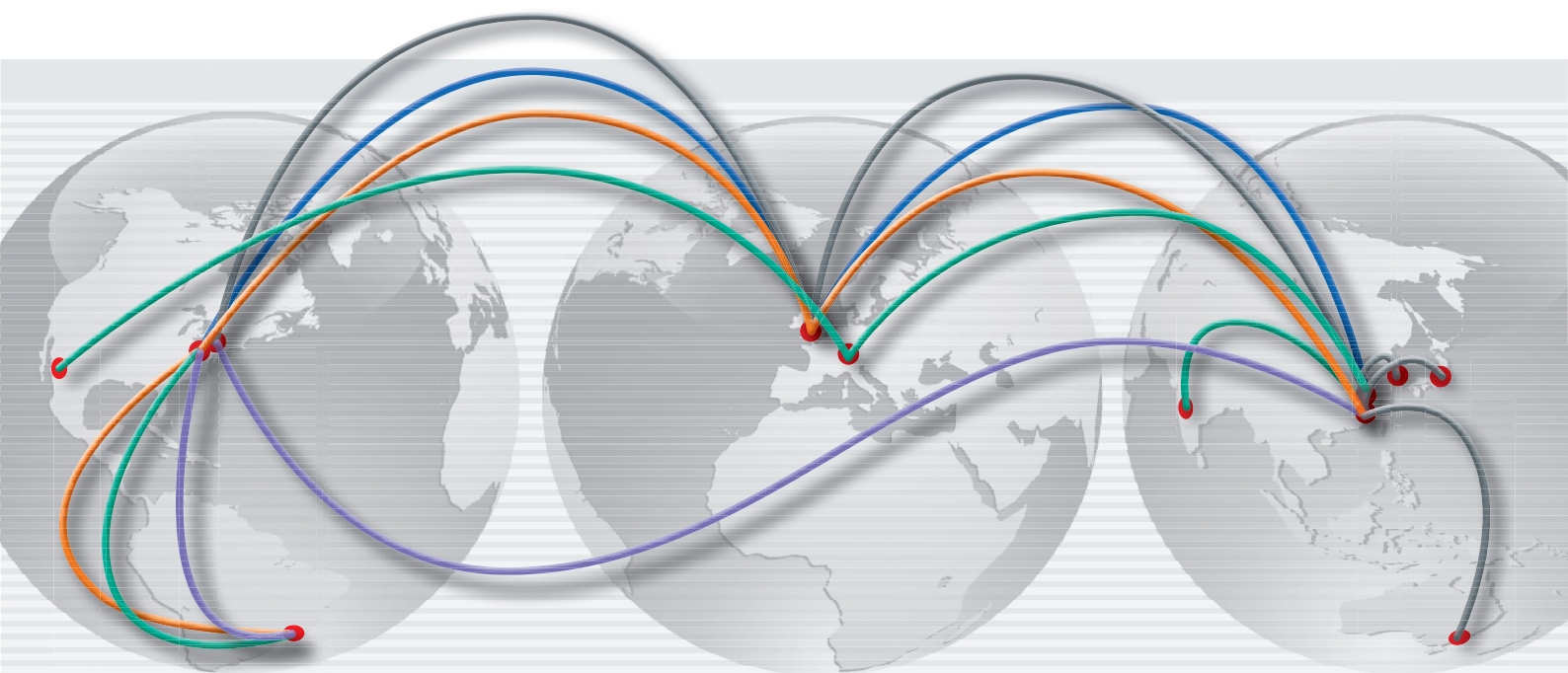
„Weltweit vor Ort erreichbar“ – so kann Southco schnell und ökonomisch auf Kundenwünsche reagieren.

### Höchste Qualitätsstandards

Southco's globale Fertigungszentren arbeiten mit neuesten Verfahren nach höchsten Industrie-Standards.

Globale Auslieferungslager und Vertretungen sorgen für den stetigen Fluss in der Lieferkette.

- SPRITZGUSSVERFAHREN
- METALLGUSS-VERFAHREN
- METALLBEARBEITUNG
- VERTRIEBS- UND LOGISTIKNETZWERK
- GLOBALE FERTIGUNG UND MONTAGE



# BEWÄHRTER LIEFERANT FÜR EINE VIELZAHL VON INDUSTRIEN

10

Southco's Kundenbindungen basieren auf unserem Engagement und der Erfahrung aus zwei strategischen Geschäftsbereichen für Industrien wie:

## „Diversified Technologies“

- Computer, Server, Netzwerktechnik & Telekommunikationshardware
- Rechenzentren
- Elektrische Anlagen
- Schaltschränke
- Medizintechnik
- Klimaanlage
- Industrie- und Prozessausrüstung
- Beleuchtung
- Selbstbedienungsautomaten / "Point-of-sale"
- Gerüste/Displays
- Transportboxen

## Transportindustrie

- Automobilbranche
- Luftfahrtindustrie
- Nutz-, Bau- und Landwirtschaftsfahrzeuge
- Schienenfahrzeuge
- LKWs
- Schiffbau
- Busse
- Militärfahrzeuge
- Wohnmobile

Innovative und professionelle Lösungen für den industriellen Einsatz setzen die Kenntnis der entsprechenden Industrie-Standards voraus.

- Sichere Verschlüsse sind eine Basis für Sicherheit, Zuverlässigkeit und Leistung
- Elektromechanische Verschlüsse mit autarker Identifikations- und Steuerelektronik lassen sich nahtlos in Ihre Produkte integrieren
- Scharniere mit konstanter Friktion und wartungs- und spielfreier Funktion vermitteln Präzision und Zuverlässigkeit
- Vierteldreh- und Schnellverschlüsse für eine wirtschaftliche Wartung
- Die Auswahl an Schließzylindern und Zugangscodes ermöglichen eine flexible und effiziente Handhabung der Zugangsrechte
- Schutzart IP/NEMA für feuchtigkeitsdichte Anwendungen
- Robuste, einrastend-schließende Kompressionsverschlüsse, korrosionsbeständig und vibrationssicher, ideal für den Transport- und Verkehrssektor

## Southco heute:

Mehr als 3.000 Mitarbeiter in 70 Ländern betreuen mit rund 100.000 Produkten über 70.000 Kunden weltweit. Im direkten Kontakt arbeiten für Sie in Entwicklung und Beratung mehr als 100 Vertriebsingenieure (Key Account Managers).





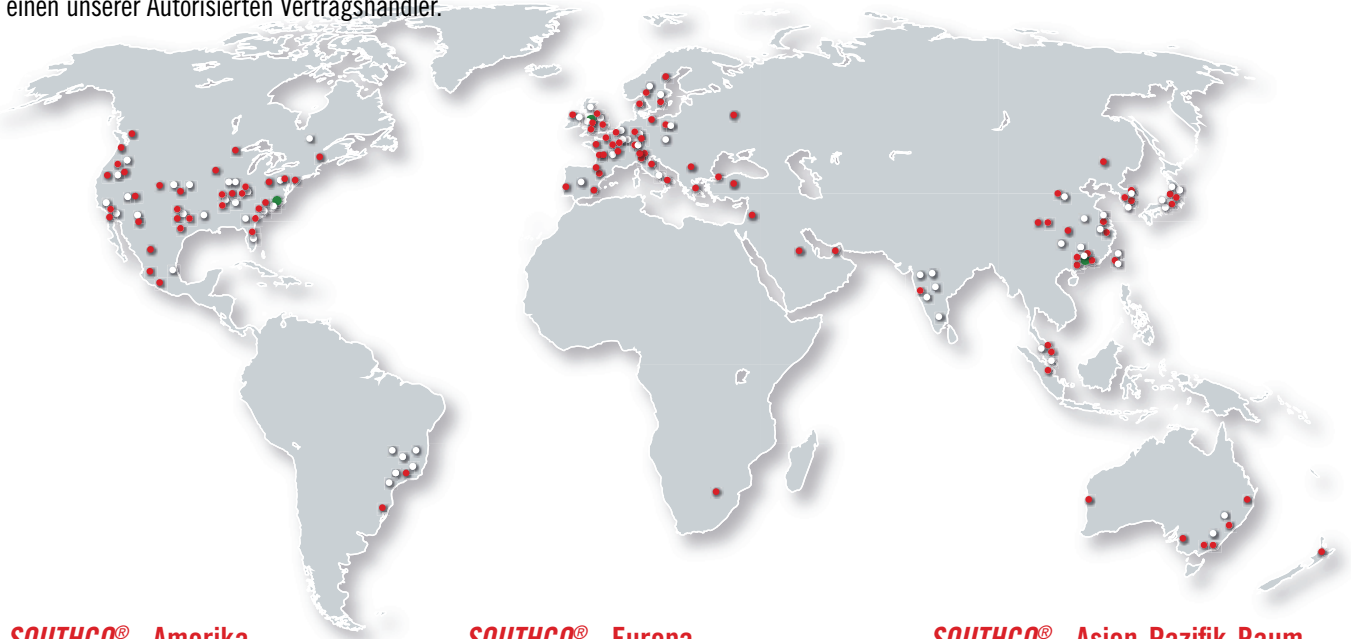
# SOUTHCO

## KONTAKT-ADRESSEN ÜBERBLICK

12

### Sie suchen die beste Lösung für Ihre Anwendung?

Benötigen Sie eine unserer Serviceleistungen oder eine Technische Beratung, so wenden Sie sich bitte an das nächste *SOUTHCO*® Support Center, Ihren lokal zuständigen Key Account Manager oder einen unserer Autorisierten Vertragshändler.



### *SOUTHCO*® - Amerika

#### Global Corporate Headquarters & Kundenservice-Zentrum

Tel: (1) 610 459 4000  
Fax: (1) 610 459 4012

**Kanada** Tel: (1) 905 855 0309  
**Mexiko** Tel: (1) 877 821 0666

#### Kundenservice-Zentrum Südamerika

Tel: (55 11) 4617 9988  
Fax: (55 11) 4617 9988

### *SOUTHCO*® - Europa

#### Kundenservice-Zentrum Europa

Tel: (44) (0) 1905 346722  
Fax: +44 (0) 1905 346723

**Deutschland** Tel: 0800 1800 380  
**Frankreich** Tel: 0800 912 756  
**GB & NI** Tel: 0845 117 9222  
**Italien** Tel: 800 780 953  
**Österreich** Tel: 0800 281 831  
**Schweden** Tel: 020 790 366  
**Spanien** Tel: 900 968917

#### Kundenservice-Zentrum Indien

Tel: (91) (2138) 670538  
Fax: (91) (2138) 670588

### *SOUTHCO*® - Asien-Pazifik-Raum

#### Kundenservice-Zentrum Großchina

Tel: (852) 3127 1503 · Fax: + (852) 3127 1541

**China** Tel: 800 820 0272  
**Malaysia** Tel: 1800 801 119  
**Singapur** Tel: 800 18 11016  
**Taiwan** Tel: 0800 558 015

#### Kundenservice- und Vertriebszentrum Australien

Tel: (61) 03 9330 5000 · Fax: (61) 03 9330 5099

#### Kundenservice- und Vertriebszentrum Korea

Tel: (82) 0505 777 1234 · Fax: (82) 31 697 2021

#### Kundenservice- und Vertriebszentrum Japan

Tel: (81) 6 6466 1200 · Fax: (81) 6 6466 1205



Southco's preisgekrönter Internet-auftritt erleichtert die Produktauswahl und bietet aktuelle Informationen – 24/7

- Sofortiger Zugang zu den Technischen Datenblättern, Zeichnungen und dem Download für PDF-Dateien
- Online-Anfrage von Testmustern und Download von CAD-Dateien in mehr als 20 gängigen CAD-Formaten
- Auf das Produkt abgestimmte Online-Konfigurationstools erleichtern die richtige Produktwahl für Ihre Anwendung
- Aktuelle Produktdaten aller Neuheiten
- Jederzeit Informationen zu Preisen und Verfügbarkeit
- Schneller Zugang zu Adressen und Kontaktinformationen der Southco Vertriebs- und Service-Zentren sowie den autorisierten Vertragshändlern weltweit
- **MY SOUTHCO** bietet Ihnen ein Portal für projektbezogene Anfragen, Bestellung von Mustern, dem Download von CAD-Dateien usw. Informationen, die Sie auf diesem Weg auch mit Ihren Kollegen teilen können.



■ MY SOUTHCO

■ PRODUKT-KONFIGURATIONSTOOL

■ CAD DOWNLOADS

My Southco		
My Southco Projects		
Project Name	Status	Last Edited
Saved Products		7/9/2013
Products awaiting QA		3/7/2013
Buy Requisition		1/14/2013
Default Project		1/14/2013
Recent Download/Samples		
Product Number	CAD	Sample
CE-32-12	✓	
M1-51	✓	
CE-8	✓	
M1-51	✓	✓
C2-32-15	✓	
FE-29-S1A000K	✓	
FE-29-S1A000L	✓	





## **SOUTHCO® Elektromechanische Verschlüsse**

*SOUTHCO®* kombiniert seine mehr als 70-jährige Erfahrung in der Fertigung industrieller Verschlüsse mit der elektronischen Betätigung zum Zweck der Fernsteuerung und Fernüberwachung.

**Professionelle Verschlusslösungen auf einem nie dagewesenen Niveau**

- Erhöhte Sicherheit
- Verbesserte Zugangskontrolle
- Systemintegration
- Industrielles Design

SC



H3-EM



R4-EM



EM-10



EA-KC2



EA-P1



EA-P3



EA-A01



EA-A06



EA-A01



EA-R01



EA-R02





## Systeme mit elektronischer Zugangskontrolle

Elektromechanischer Verschluss



Ein elektromechanisches Verschluss-System besteht aus einer Steuer- und Überwachungseinheit, welche den Sperrpunkt, einen elektromechanischen Verschluss, öffnet. Dieser sendet dann ein Statussignal an die Überwachungseinheit. Bei Stromausfall ist eine mechanische Notöffnung möglich.

## Zugangsüberwachung



Elektromechanische Verschlüsse von **SOUTHCO®** lassen sich mit **Standard-Eingabeeinheiten** wie elektronischen Schlüsseln, Tastenfeldern, RF-Näherungslesern, RF-Keyfobs (Schlüsselanhängern), biometrischen Scannern und benutzerspezifischen Schaltern fernbetätigen.

## Elektromechanische Verschlüsse



Southco's primärer Fokus gilt dem **Sperrpunkt, dem elektromechanischen Verschluss**, einem der kritischen Elemente im gesamten System. Southco hat elektronische Komponenten mit seinen erprobten mechanischen Verschlusslösungen kombiniert, um eine Produktreihe innovativer elektromechanischer Verschlusslösungen mit sicherem Sperrpunkt zu entwickeln.

## Manuelle Notöffnung



Viele elektronische Verschluss-Systeme erfordern eine Notöffnung, z. B. bei Stromausfall. Aus dem umfangreichen Sortiment an mechanischen Verschlusslösungen kann Southco kreative **Lösungen für die manuelle und elektrische Notöffnung** bieten.

## „Self-Contained“ Elektronisches Verschlussystem

Seiten 20 - 22



Das neue SC „Self-Contained“ Elektronische Verschlussystem kombiniert eine Vorrichtung für die Zugangskontrolle, einen elektronischen Verschluss, eine elektrische Notöffnung und eine Stromversorgung in einer einzigen Einheit. Dieses mit AA-Batterien betriebene System ist mit Einpunkt- oder Mehrpunktverriegelung erhältlich und passt sich so verschiedenen Schrankausführungen an. Es zeichnet sich durch ein elegantes ergonomisches Design aus und kann durch Drop-in-Montage leicht installiert werden.

- Die Ausführung als einzelnes Bauteil ermöglicht eine einfache Integration ohne Verkabelung
- Zugangskontrolle mit Tastenfeld oder über RFID
- Einfache und schnelle Anmeldung über eine Programmiertaste
- Ausgedehnte Zeitintervalle für den Batterieaustausch durch den Energiesparbetrieb
- Visuelles Feedback während Programmierung und Betrieb über eine LED-Anzeige

SC-10



SC-20



SC-11



## Elektromechanische „Rotary“-Verschlüsse

Seiten 23 - 37



Die R4 EM-Serie bietet den Komfort einer elektronischen Zugangskontrolle und die Sicherheit eines bewährten, robusten Rotary-Verschlussdesigns in einem kompakten, integrierten Gehäuse. Die einfache Bedienung über einen Schnappverschluss und die elektronische Betätigung erleichtern den Zugang über ein großes Spektrum an Einsatzbereichen. Ein optionaler Mikroschalter liefert Informationen über den Verschlussstatus, und vielfältige Optionen für die manuelle Notöffnung sind verfügbar.

- 12 oder 24 VDC-Betrieb, minimaler Stromverbrauch
- Akzeptiert Eingangssignale von jeglichem Zugangskontrollgerät
- Schließt auch bei schweren mechanischen Lasten zuverlässig
- Korrosionsbeständige Version für Außenanwendungen erhältlich
- Optionaler Türsensor

R4-EM-9



R4-EM-8



R4-EM-4, 6



R4-EM-5, 7



R4-EM-1, 2



Die H3-EM-Serie verfügt über einen effizienten durch einen Mikroprozessor gesteuerten Getriebemotor, der einen minimalen Stromverbrauch garantiert und intelligente Schließ- und Überwachungsfunktionen bietet. Der H3-EM kann entweder als eigenständiges System verwendet oder mit einem vorhandenen Gebäudesicherungssystem integriert werden. Eine weitere Option ist die Installation als vollständig vernetztes System, das über Funktionen für die Überwachung und für Prüfprotokolle verfügt.

- ➔ Einfache Integration mit handelsüblichen Rack Monitoring-Systemen und Sicherheitssystemen
- ➔ Integrierte Sensoren für den Verschlussstatus sowie für Überwachungs- und Alarm-Funktionen
- ➔ Effizienter Getriebemotor für geringeren Stromverbrauch
- ➔ Erhältlich mit einem Kartenlesegerät, das *HID*® 125 kHz-, *MIFARE*® Classic- oder *HID*® *iClass*® -Karten akzeptiert
- ➔ Mit Wiegand- oder RS-232-Ausgang erhältlich

## Elektromechanischer Kipp-Drehhebelverschluss

Seiten 38 - 39



H3-EM-68

H3-EM-60

Die EM-Serie bietet eine erweiterte Zugangskontrolle für Einsatzbereiche, die einen verdeckten, kontrollierten und sicheren Zugang erfordern.

Die EM-Serie kann mit zahlreichen an Türen montierten mechanischen Verschlüssen kombiniert werden und ermöglicht den fernbetätigten elektronischen Zugang, während durch bestehende mechanische Verschlüsse eine manuelle Notöffnung möglich bleibt.

Dieser intelligente Verschluss kann durch jegliches Eingangsgerät gesteuert werden und verfügt über einen durch einen Mikroprozessor gesteuerten Getriebemotor für die Betätigung und eine komfortable Schnappfunktion.

- ➔ Verdeckte Installation für eine höhere Sicherheit und ein verbessertes Industriedesign
- ➔ Einfache, schnelle Installation und einfache Nachrüstung bestehender Ausführungen
- ➔ Flexibler Zugang über vielfältige elektronische Betätigungsquellen
- ➔ Verschiedene Montageoptionen und Mehrpunktverriegelung möglich
- ➔ Funktioniert mit einer Vielzahl von an Türen angebrachten mechanischen Verschlüssen

## Elektromechanischer Gleitriegel

Seiten 40 - 41





EM-05

EM-10



# Elektromechanische Verschlüsse

## Produktklassenübersicht

	Verschlussserie	Verschlussstyp	Lastwerte	Abgedichtete Elektronik	Installation	Werkstoff	Integrierte Steuerung auf Mikroprozessor-Basis	Integrierte Kartenlesung oder Keypad	Nennspannungsbereich
„SELF-CONTAINED“ ELEKTRONISCHER VERSCHLUSS SEITEN 20-22	 SC	Riegel	Mittel		Sichtbar	Stahl und Kunststoff	✓	✓	4.5 VDC
ELEKTROMECHANISCHE „ROTARY“-VERSCHLÜSSE SEITEN 23-37	 R4-EM-9	Rotary Schnappverschluss	Mittel		Verdeckt	Stahl und Kunststoff	✓		12-24 VDC
	 R4-EM-8	Rotary Schnappverschluss	Mittel		Verdeckt	Stahl und Kunststoff			12 oder 24 VDC
	 R4-EM-5 & 7	Rotary Schnappverschluss	Hoch	✓	Verdeckt	Stahl oder Edelstahl	✓		12-24 VDC
	 R4-EM-4 & 6	Rotary Schnappverschluss	Mittel		Verdeckt	Kunststoff	✓		12-24 VDC
	 R4-EM-1 & 2	Rotary Schnappverschluss	Hoch		Verdeckt	Stahl	✓		12-24 VDC
	 R4-EM-3	Rotary Schnappverschluss	Mittel		Verdeckt	Kunststoff	✓		12-24 VDC
ELEKTROMECHANISCHER KIPP-DREHHEBELVERSCHLUSS SEITEN 38-39	 H3-EM-RFID	Kipp-Drehhebel Riegel	Leicht		Sichtbar	Kunststoff	✓	✓	12-24 VDC
	 H3-EM	Kipp-Drehhebel Riegel	Leicht		Sichtbar	Kunststoff	✓		12-24 VDC
ELEKTROMECHANISCHER GLEITRIEGEL SEITEN 40-41	 EM-05	Gleitschnappriegel Gleitriegel Schnappverschluss	Mittel		Verdeckt	Kunststoff	✓		12-24 VDC
	 EM-10	Gleitschnappriegel Gleitriegel Schnappverschluss	Mittel		Verdeckt	Kunststoff	✓		12 oder 24 VDC

VERBINDUNGSTYP		AUSGABE		RELOCK-TYP SIEHE SEITE 34 FÜR WEITERE INFORMATIONEN					
Integrierter Stecker	Externe Verkabelung	Potenzialfreier Kontakt	Transistor	Automatisch	„Delayed“ (verzögert)	Integrierte LED-Verschluss-statusanzeige	Integrierter Türsensor	Manuelle Notöffnung	Elektronisches Entriegeln; Manuelles Öffnen der Tür
✓		N/A	N/A	✓		✓		Elektrische Notöffnung	✓
✓			✓	✓	✓		✓	Mit Auslöser	✓
✓		✓		✓			✓	Mit Auslöser	
	✓	✓		Serie 5 ✓	Serie 7 ✓			Mit Auslöser	
	✓	✓		Serie 4 ✓	Serie 6 ✓			Mit Auslöser	
	✓	✓		Serie 1 ✓	Serie 2 ✓			Mit Auslöser	
✓			✓		✓	✓		Integriertes Zylinderschloss	✓
✓			✓		✓	✓		Integriertes Zylinderschloss	✓
	✓	✓			✓			Mit Auslöser	
✓			✓		✓			Mit Auslöser	



# SC „Self Contained“ Elektronisches Verschlusssystem

## Elektronische Zugangskontrolle (RFID-Version)

- Keine Verkabelung
- Batteriebetrieben (3 AA)
- Akzeptiert folgende Smartcards: **MIFARE® Classic**, **MIFARE® Plus**, **MIFARE® DESFire®** und **HID®\*\***
- Bis zu 20 Benutzerausweise oder Benutzerschlüssel pro Verschluss
- Vertikale oder horizontale Ausrichtung
- Version mit Prüfprotokoll (Audit Trail) verfügbar†
- Administratorschlüssel mit 9V-Batterie für die elektrische Notöffnung
- Optional mit Schnappverschluss†

### Werkstoff und Oberfläche

Gehäuse, Blenden, Montagewanne: PC/ABS, Entflammbarkeit: UL94-V0  
Drehknopf: Zinkdruckguss, pulverbeschichtet  
Schraube, Sicherungsring: Stahl



Kundenspezifische Farben auf Anfrage

### Bestimmen der Produktnummer

Verschluss und Riegel separat bestellen. Riegel siehe Seite 22

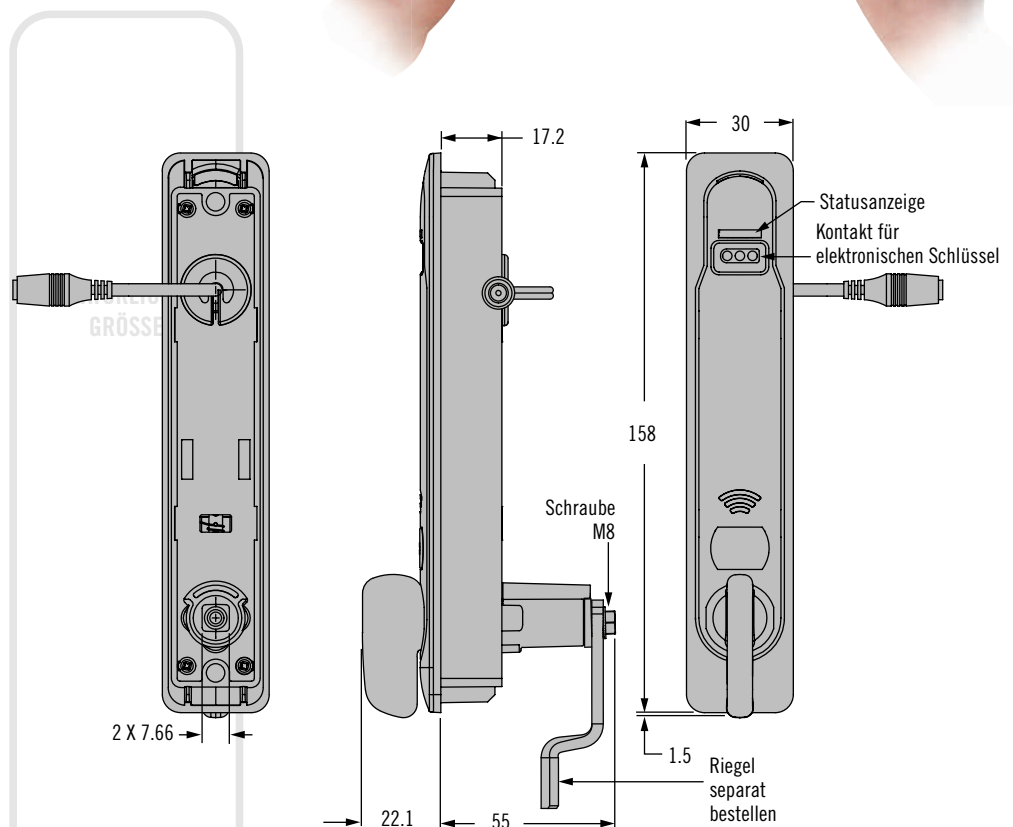
**Hinweis:** Eine detaillierte Anleitung zur Installation und Bedienung ist jeder Verschlusseinheit beigelegt.

†**Hinweis:** Weitere Ausführungen erhältlich, bitte kontaktieren Sie Southco.

Weitere Optionen auf Anfrage erhältlich. Ausführliche Daten, Montageleitungen und Produktnummern unter



[www.southco.com/SC](http://www.southco.com/SC)



### Produktnummer für Verschlusskomponenten (kein Riegel)

SC - 20 - 100 **D** - 10\*

#### **D** Türstärkenbereiche

0 1 - 15  
1 15 - 25

\***Hinweis:** Lassen Sie '10' weg, wenn Sie den Verschluss ohne Southco-Logo wünschen.

\*\* MIFARE® Classic, MIFARE® Plus, MIFARE® DESFire®  
HID ist ein eingetragenes Warenzeichen von HID Global Corp.

#### **D** Türblattstärke

	Türstärkenbereiche	Montageschraube <sup>1</sup> M5 0.8 Gewinde	Wannenhöhe siehe Seite 22
<b>D</b> = 0	1 - 10	Kurz	20
	10 - 15	Lang	
<b>D</b> = 1	15 - 20	Kurz	8
	20 - 25	Lang	

<sup>1</sup>**Hinweis:** Zwei kurze und zwei lange Montageschrauben sind im Lieferumfang jeder Verschlusseinheit enthalten.

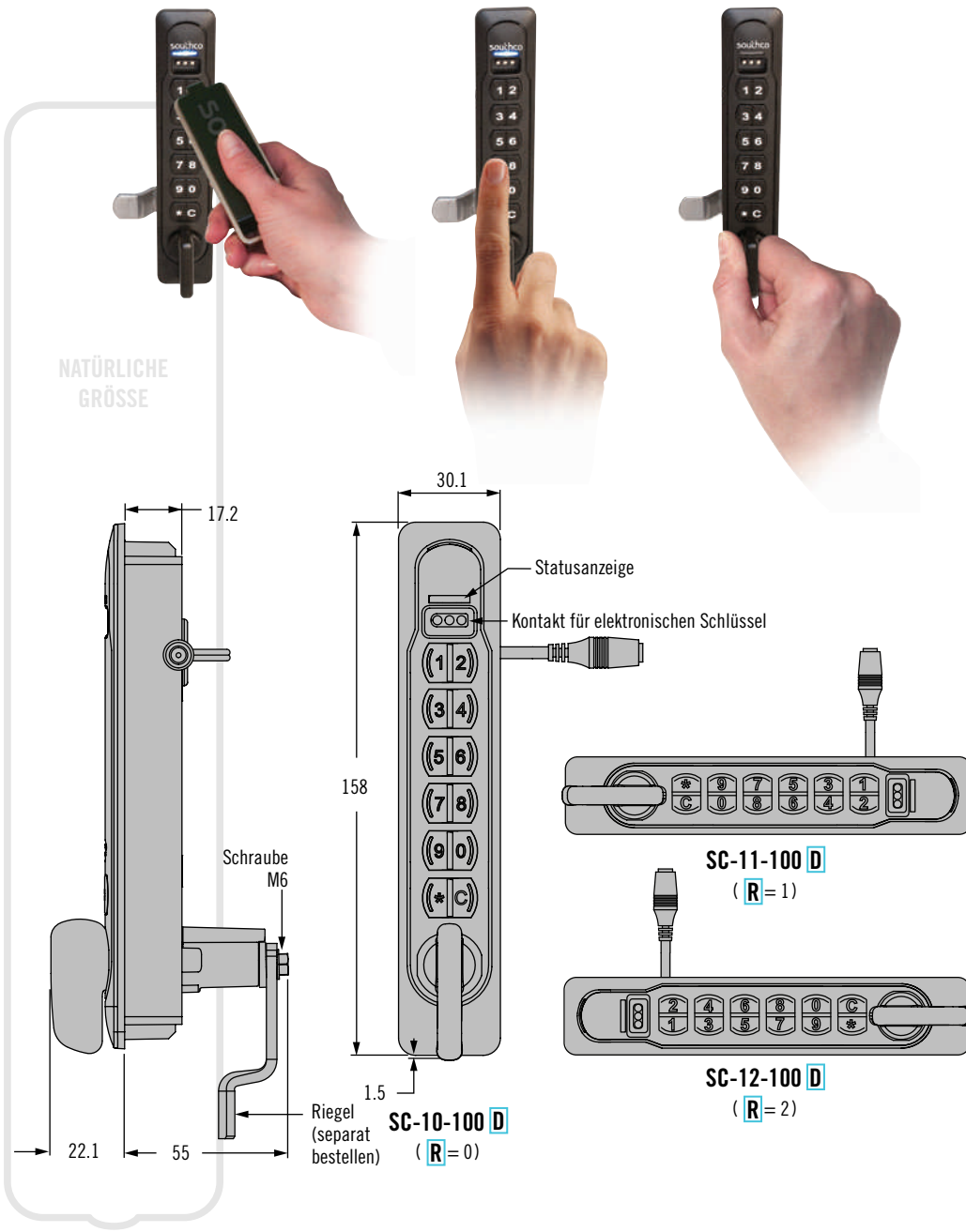
Riegel, RFID-Karten und Schlüssel müssen separat bestellt werden.

Alle Maße in Millimeter, falls nicht anders angegeben

**southco**  
CONNECT · CREATE · INNOVATE

# SC „Self Contained“ Elektronisches Verschlussystem

## Elektronische Zugangskontrolle (Version mit Tastenfeld)



- Einfacher Zugang über Tastenfeld
- Batteriebetrieben (3 AA)
- Bis zu 20 eindeutige Benutzercodes in beliebiger Kombination; Benutzerschlüssel oder PINs
- Vertikale oder horizontale Ausrichtung (bitte bei Bestellung angeben)
- Optional kundenspezifische Farben und Kundenlogos
- Administratorschlüssel mit 9V-Batterie für die elektrische Notöffnung
- Schließstangensystem für Mehrpunktverriegelung erhältlich
- Optional mit Schnappverschluss

**Werkstoff und Oberfläche**  
 Gehäuse, Blenden, Montagewanne: PC/ABS, Entflammbarkeit: UL94-V0  
 Drehknopf: Zinkdruckguss, pulverbeschichtet  
 Schraube, Sicherungsring: Stahl



Kundenspezifische Farben auf Anfrage

### Bestimmen der Produktnummer

Verschluss und Riegel separat bestellen, Riegel siehe Seite 22

**Hinweis:** Eine detaillierte Anleitung zur Installation und Bedienung ist jeder Verschlusseinheit beigelegt.

**Hinweis:** Weitere Ausführungen erhältlich, bitte kontaktieren Sie Southco.

Weitere Optionen auf Anfrage erhältlich. Ausführliche Daten, Montageleitungen und Produktnummern unter



[www.southco.com/SC](http://www.southco.com/SC)

### Produktnummer für Verschlusskomponenten (ohne Riegel)

**D** Türstärkenbereiche

- 0 1 - 15
- 1 15 - 25

SC - 1 R - 100 D - 10\*

**R** Ausrichtung

- 0 Vertikal
- 1 Horizontal, Knopf links
- 2 Horizontal, Knopf rechts

\*Hinweis: Lassen Sie '-10' weg, wenn Sie den Verschluss ohne Southco-Logo wünschen.

**D** Türstärke

	Türstärkenbereich	Montageschraube <sup>1</sup> M5 X 0.8 Gewinde	Wannenhöhe siehe Seite 22
<b>D</b> = 0	1 - 10	Kurz	20
	10 - 15	Lang	
<b>D</b> = 1	15 - 20	Short	8
	20 - 25	Long	

**Hinweis:** Zwei kurze und zwei lange Schrauben sind im Lieferumfang jeder Verschlusseinheit enthalten.

Karten und Schlüssel müssen separat bestellt werden.



# SC „Self Contained“ Elektronisches Verschlusssystem

## Elektronische Zugangskontrolle

### Bestellung

- Wählen Sie die Verschlusskomponenten
- Bestimmen Sie den Haltebereich
- Bestellen Sie den Riegel separat entsprechend der Abmessungen des Haltebereichs
- Bestellen Sie einen Programmierschlüssel pro Standort
- Bestellen Sie Administratorschlüssel nach Bedarf
- Bestellen Sie RFID-Karten, Etiketten und Benutzerschlüssel nach Bedarf
- Hinweis:** für den mitgelieferten Batteriekasten werden 3AA-Batterien benötigt (nicht im Lieferumfang)

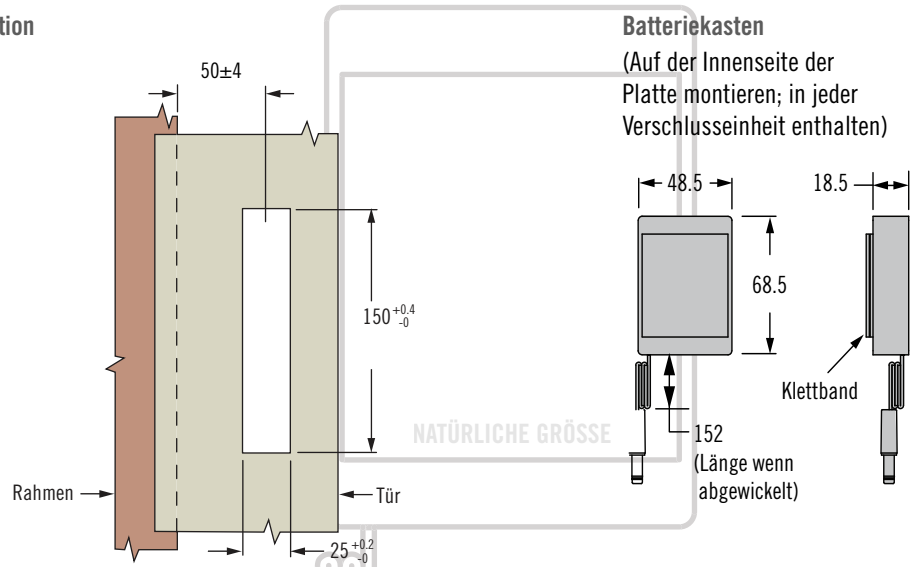
Riegel-Produktnummern (Separat bestellen)	
Riegel-Produktnummer	Haltebereich (mm)
SC-5000	42.5
SC-5002	40.5
SC-5004	38.5
SC-5006	36.5
SC-5008	34.5
SC-5010	32.5
SC-5012	30.5
SC-5014	28.5
SC-5016	26.5
SC-5018	24.5
SC-5020	22.5
SC-5022	20.5
SC-5024	18.5
SC-5026	16.5
SC-5028	14.5
SC-5030	12.5
SC-5032	10.5
SC-5034	8.5
SC-5036	6.5
SC-5038	4.5
SC-5040	2.5
SC-5042	0.5

Weitere Optionen auf Anfrage erhältlich.  
Ausführliche Daten, Montageleitungen und  
Produktnummern unter

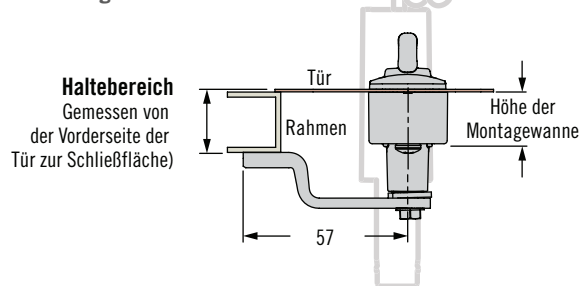


[www.southco.com/SC](http://www.southco.com/SC)

### Installation



### Abmessungen für Haltebereich



Produktnummer der elektronischen Schlüssel (separat bestellen)			
Produktnummern	Beschreibung		
SC-A10-10	Programmierschlüssel	Wird für die Anmeldung von Administratorschlüssel und für die Schnellregistrierung verwendet	
SC-A20-10	Administratorschlüssel	Wird für die Anmeldung von Benutzercodes, Benutzerschlüssel und RFID-Karten verwendet	
SC-A30-10	Benutzerschlüssel	Ermöglicht den schnellen Zugang mit einem Tastendruck	

**Hinweis:** Kundenspezifische Farben/Kundenlogo auf Anfrage.

Produktnummern der RFID-Karten und Etiketten (separat bestellen)	
Produktnummer	Beschreibung
EA-C3-101-9	Karte, RFID, 13.56MHz, MIFARE® Classic, 0.8 Stärke, Slot, Logo**
EA-C3-300-9	Etikett, RFID, MIFARE® Classic, 4 BYTE UID (Ø28mm, .2mm dick)

**Hinweis:** Eine detaillierte Anleitung zur Installation und Bedienung ist jeder Verschlusseinheit beigelegt.  
\*\* MIFARE und MIFARE Classic sind Warenzeichen von NXP B.V.

Alle Maße in Millimeter, falls nicht anders angegeben





R4-EM-9

### R4-EM Serie 9 – Kompletter Funktionsumfang

Die durch Mikroprozessor gesteuerte R4-EM Serie 9 stellt die nächste Generation elektronischer Rotary-Verschlüsse dar. Alle Eingaben werden durch den internen Mikroprozessor geleitet, der erweiterte Programmierfähigkeiten und die kundenspezifische Anpassung der Verschlussfunktionen ermöglicht. Ein größeres Gehäuse schützt den Schnappriegel, und ein integrierter Auslösesensor liefert unanfechtbare Berichte über den Verschlussstatus (geschlossen/offen).

Zudem verfügt die Serie 9 über eine Rückhaltungsfunktion, die die Tür oder Klappe in der geschlossenen Position hält, bis sie bereit zum Öffnen ist.



R4-EM-8

### R4-EM Serie 8 – Basisfunktionen

Die R4-EM Serie 8 kombiniert die effiziente und stabile Leistung eines Rotary-Verschlussmechanismus mit einer einfachen Betätigung durch einen DC-Motor.

Die R4-EM Serie 8 ist optional mit einem größeren Gehäuse zur Verwendung mit einem Türsensor und für einen verbesserten Schutz des Schnappriegels erhältlich. Außerdem sind die Verschlüsse der Serie 8 mit einem integrierten Stecker und einer Halterung für die mechanische Notöffnung erhältlich. Sie sind über die Zweilochmontage einfach zu installieren.



R4-EM-5 & 7

### R4-EM Serien 5 & 7 – Außenanwendung

Der R4-EM Outdoor bietet eine zuverlässige elektronische Zugangskontrolle unter schwierigen Umgebungsbedingungen. Mit dem aus zink-/nickelbeschichtetem Stahl oder aus Edelstahl gefertigten korrosionsbeständigen Außengehäuse und der vollständig abgedichteten inneren Betätigung stellt der Outdoor R4-EM einen zuverlässigen elektronischen Verschluss dar, der sich zudem durch Beständigkeit gegen Feuchtigkeit und Staub auszeichnet. Die eingebettete elektronische Kontrolle ermöglicht die Integration mit einem externen Kontrollsystem. Die flexible verdeckte Installation eignet sich für eine Vielzahl an Außenanwendungen.



R4-EM-4 & 6

### R4-EM Serien 4 & 6 – Kompakt und leicht

Der R4-EM Light Duty „Rotary“-Verschluss bietet eine bewährte elektronische Zugangskontrolle in einem leichten kompakten Gehäuse. Die komfortable Bedienung über einen Schnappverschluss und die einfache Installation machen ihn zu einer idealen Lösung für den Übergang von mechanischen zu elektronischen Zugangsfunktionen.

Der R4-EM Light Duty ist sowohl in „Auto relock“- als auch in „Delayed relock“-Versionen erhältlich und ist damit äußerst flexibel. Vielfältige Montagekonfigurationen und eine kompakte Größe ermöglichen eine einfache Integration in bestehende Designs.



R4-EM-1 & 2

### R4-EM Serien 1 & 2 – Gesamtmetall-Konstruktion

In seiner Originalausführung, einer Gesamtmetall-Konstruktion bietet der R4-EM den Komfort einer elektronischen Zugangskontrolle und die Sicherheit eines bewährten, robusten, vollständig aus Metall gefertigten „Rotary“-Verschlussdesigns.

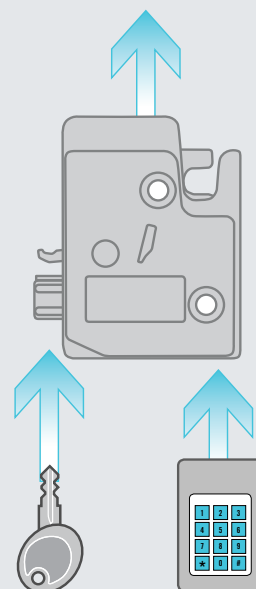
Die einfache Bedienung über einen Schnappverschluss und die elektronische Betätigung erleichtern den Zugang über ein großes Spektrum an Einsatzbereichen.

Die R4-EM Serie akzeptiert Kontrollsignale von autarken Geräten für die Zugangskontrolle und von vernetzten Systemen. Ein optionaler interner Mikroschalter liefert ein Output-Signal für die Fernüberwachung des Verschlussstatus oder zur Kontrolle externer Systeme.

- Schließen durch Zudrücken, elektronisches Entriegeln
- Hohe mechanische Entriegelungskraft
- Minimaler Stromverbrauch
- Optionaler Türsensor
- Mechanische Notöffnung
- Alternative 12 V und 24 V



Verschluss- und Türstatusanzeige



Mechanische Notöffnung

Elektronische Zugangskontrolle

Weitere Optionen auf Anfrage erhältlich. Ausführliche Daten, Montageleitungen und Produktnummern unter



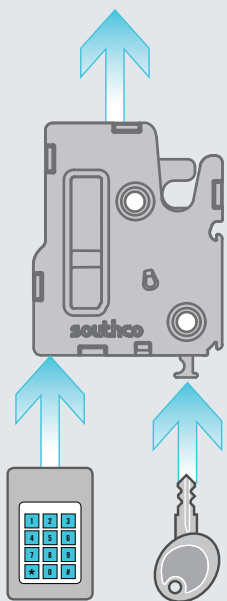
[www.southco.com/R4-EM](http://www.southco.com/R4-EM)



# R4-EM Serie 9 Elektromechanischer „Rotary“- Verschluss

Optionaler Türsensor · Verdeckter Schnappriegel  
Elektronischer Zugang mit interner Motorsteuerung

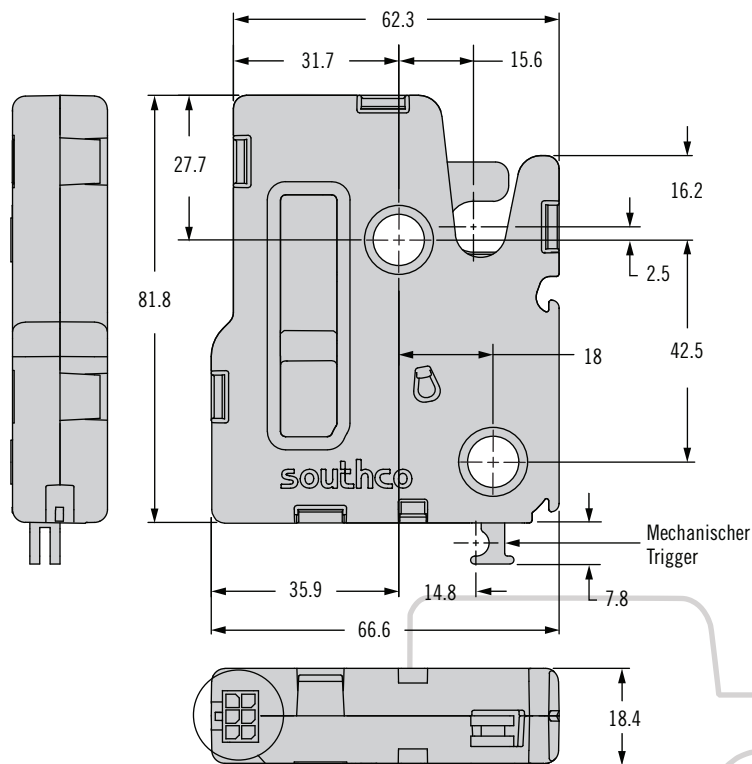
- Schließen durch Zudrücken, elektronisches Entriegeln
- Hohe elektromechanische Entriegelungskraft
- Minimaler Stromverbrauch
- Integrierter Stecker
- Optional größeres Gehäuse für höhere Sicherheit
- Optionaler Türsensor
- Mikroschalter zur Ermittlung des Verschlussstatus
- Mechanische Notöffnung mit integrierter Kabelhalterung
- 12 V- bis 24 V-Betrieb
- Effiziente Betätigung durch DC-Getriebemotor
- Rastungsmechanismus beim Aufdrücken
- Einfache Zweilochmontage



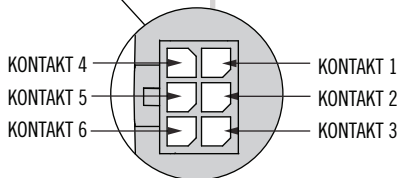
Weitere Optionen auf Anfrage erhältlich.  
Ausführliche Daten, Montageleitungen und  
Produktnummern unter



[www.southco.com/R4-EM](http://www.southco.com/R4-EM)



### Kabel-/Kontaktbelegung



### Bestimmen der Produktnummer

**R4 - EM - 9 T B A - 1 S 0 - P**

- T** Auslöser
  - A Automatische Wiederverriegelung, Rückseitenhebel, mit Auswurffeder
  - D Verzögerte Wiederverriegelung, Rückseitenhebel, mit Auswurffeder
  - P Verzögerte Wiederverriegelung, Rückseitenhebel, Öffnen durch Ziehen
- B** Basismontage
  - 1 1/4 - 20 Gewinde
  - 2 M6 Gewinde
  - 3 Ø 7.0 Bohrung
- A** Alternative Konfigurationen
  - Keine Kunststoff-Gehäuse
  - 5 Zinkdruckguss-Gehäuse
- S** Sensor
  - 3 Keine Sensoren
  - 4 Nur Türsensor
  - 5 Sensor an Tür und Auslöser
  - 6 Sensor nur am Auslöser
- P** Verpackungsoptionen
  - Keine Individuell verpackt
  - 1 Im Los verpackt

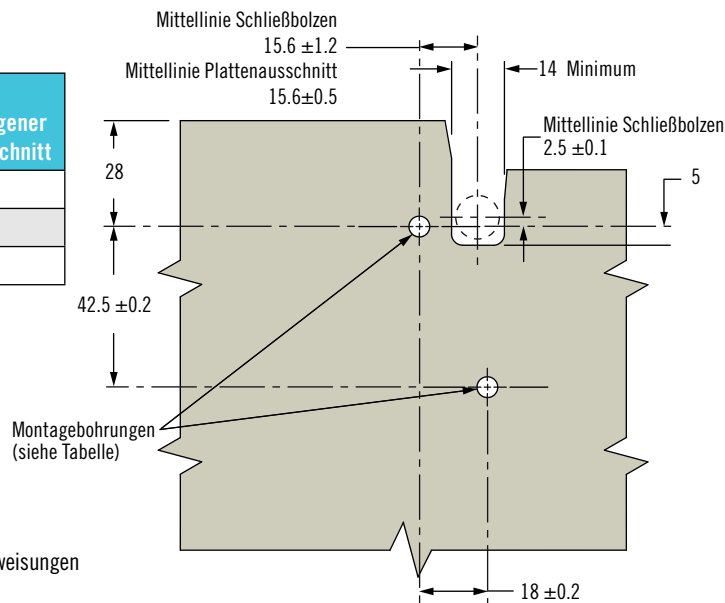
ACTUAL SIZE

Alle Maße in Millimeter, falls nicht anders angegeben

## Installation

Plattenausschnitt

Basis Montage	Min. vorgeschlagener Plattenausschnitt
1/4 - 20 Gewinde	Ø 7.2
M6 Gewinde	Ø 6.9
Bohrung	Ø 7.6



## Bedienung

Siehe Seite 34 für Bedienungsanweisungen

## Zubehör

### Schließbolzen oder Schließwinkel

Siehe Seite 35



### Bowdenzug-Montage-Kit

Siehe Seite 35



## Werkstoff und Oberfläche

Ober- und Untergehäuse:

PC/ABS oder Zink

Lagerzapfen: Stahl, verzinkt

Schnappriegel, Auslöser: PM-Stahl, beschichtet

Federn: Edelstahl, passiviert

Auslöser Griff: Glasfaserverstärktes Nylon

Federhalterung: Zinkdruckguss

Riegel: Acetal, schwarz

Auswurf-Riegel: Acetal, weiß

## Elektrische Spezifikationen

Empfohlene Betriebsspannung:

12 V oder 24 V

Typischer Betriebsstrom:

12 V Modelle: Weniger als 500mA

## Kontaktbelegung

KONTAKT 1: Masse (-)

KONTAKT 2: Betriebsspannung (+)

KONTAKT 3: Kontrollsignal

KONTAKT 4: Verschluss Status

KONTAKT 5: Keine Belegung

KONTAKT 6: Türstatus

Weitere Optionen auf Anfrage erhältlich.  
Ausführliche Daten, Montageleitungen und  
Produktnummern unter



[www.southco.com/R4-EM](http://www.southco.com/R4-EM)

### Elektronische Betätigungen

Siehe Seite 42



### Mechanische Betätigungen

Siehe Seite 36



### Bowdenzüge

Siehe Seite 272



### Verkabelung/ Anschlussstellen

Siehe [www.southco.com](http://www.southco.com)





# R4-EM Serie 8 Elektromechanischer „Rotary“-Verschluss

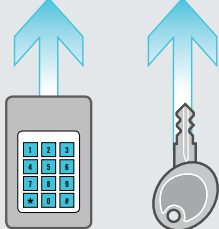
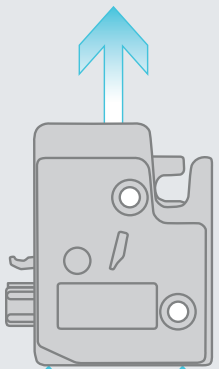
Optionaler Türsensor · Optional größeres Gehäuse  
Elektronischer Zugang ohne interne Motorsteuerung

- Schließen durch Zudrücken, elektronisches Entriegeln
- „Auto Relock“ - Funktion
- Minimaler Stromverbrauch
- Integrierter Stecker
- Optional erweitertes Gehäuse für eine verbesserte Sicherheit
- Optional mit Türsensor
- Microswitch zeigt Verschluss-Status an
- Mechanische Notöffnung mit integrierter Kabelhalterung
- Effizienter DC Motor Antrieb
- Einfache Zwei-Loch Montage



12V

24V

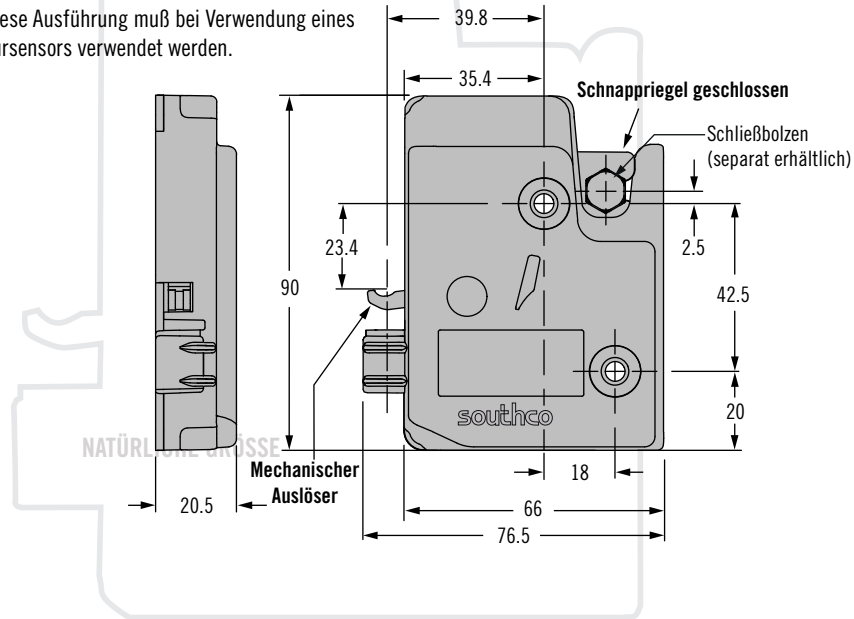


Weitere Optionen auf Anfrage erhältlich.  
Ausführliche Daten, Montageleitungen und  
Produktnummern unter



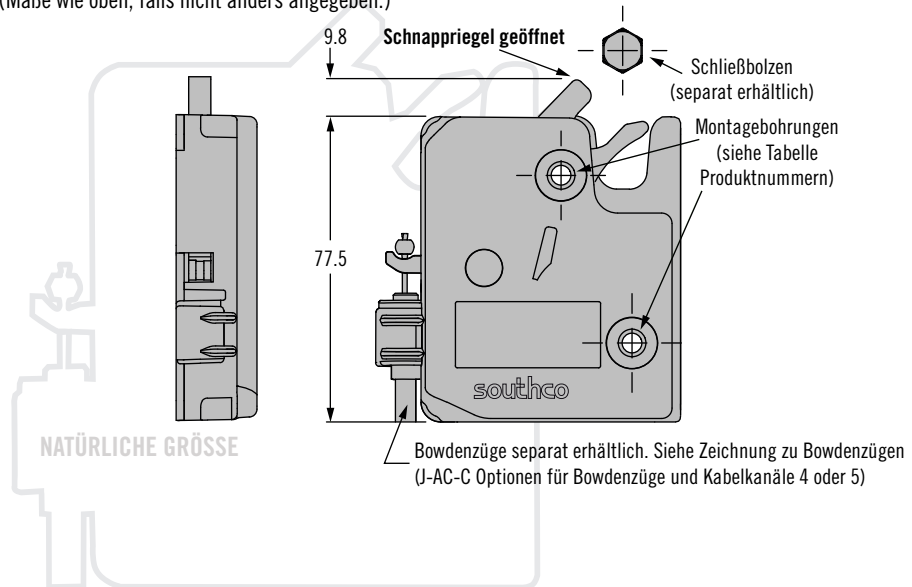
## Größeres Gehäuse

Diese Ausführung muß bei Verwendung eines Türsensors verwendet werden.

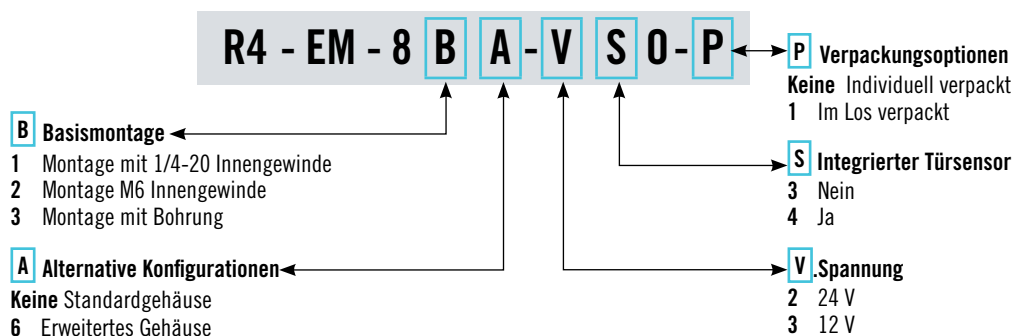


## Standardgehäuse

(Maße wie oben, falls nicht anders angegeben.)



## Bestimmen der Produktnummer

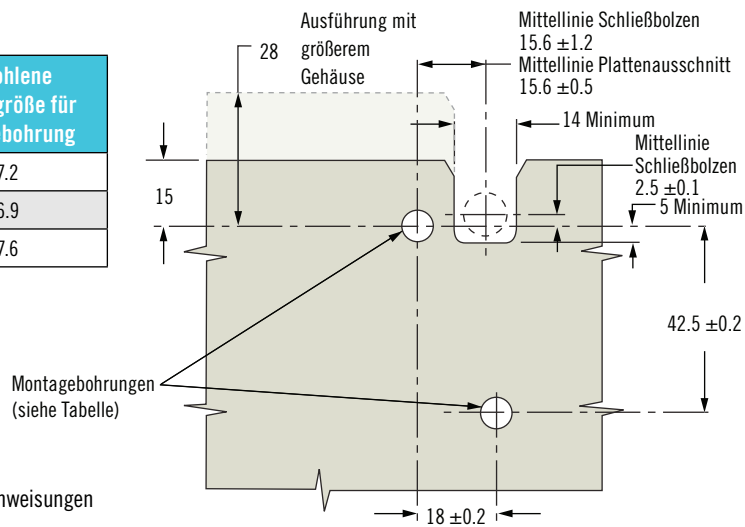


Alle Maße in Millimeter, falls nicht anders angegeben

## Installation

Plattenausschnitt

Basismontage	Empfohlene Mindestgröße für Montagebohrung
1/4-20 Gewinde	Ø 7.2
M6 Gewinde	Ø 6.9
Bohrung	Ø 7.6



## Bedienung

Siehe Seite 34 für Bedienungsanweisungen

## Zubehör

Schließbolzen oder Schließwinkel

Siehe Seite 35



## Werkstoff und Oberfläche

Obergehäuse: Nylon

Getriebebox-Abdeckung: PC/ABS

Untergehäuse, Lagerzapfen,

Schrauben: Stahl, verzinkt

Schnappriegel, Auslöser:

Stahl, versiegelt

Getriebe: Acetal

Abstands- und Lagerzapfen, Federn:

Edelstahl

## Elektrische Spezifikationen

Empfohlene Betriebsspannung:

12 V Modelle: 8 bis 14 VDC

24 V Modelle: 21 bis 26 VDC

Typischer Betriebsstrom :

12 V Modelle: Weniger als 200mA

24 V Modelle: Weniger als 100mA

Umschalten des Verschlussstatus:

1A Max.

## Kontaktbelegung Verschluss

KONTAKT 1: Betriebsspannung (+)

KONTAKT 2: Masse (-)

KONTAKT 3: Keine

KONTAKT 4: Verschlussstatussignal

## Elektronische Betätigungen

Siehe Seite 42



## Mechanische Betätigungen

Siehe Seite 36



## Bowdenzüge

Siehe Seite 272



## Verkabelung/ Anschlussstellen

Siehe [www.southco.com](http://www.southco.com)



Weitere Optionen auf Anfrage erhältlich.  
Ausführliche Daten, Montageleitungen und  
Produktnummern unter



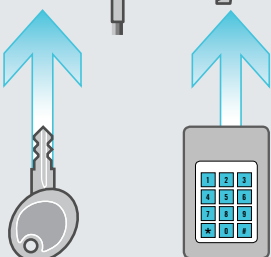
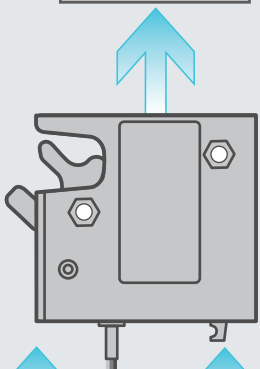


# R4-EM Serien 5 & 7 Elektromechanischer „Rotary“-Verschluss

Abgedichteter Motor · Optionales Edelstahlgehäuse

Elektronischer Zugang mit interner Motorsteuerung

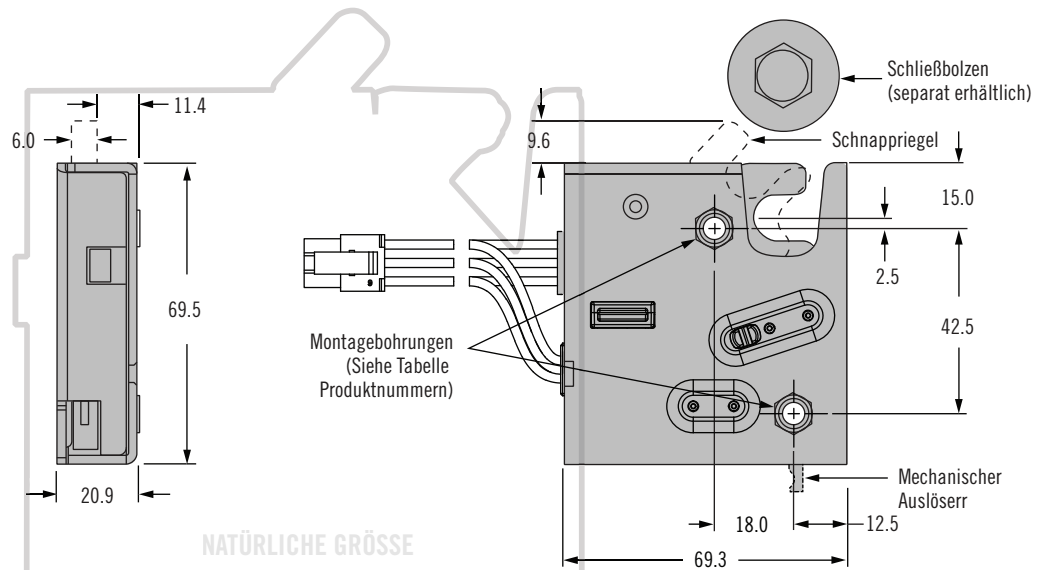
- Motorantrieb gegen Eindringen von Wasser und Staub gemäß IP56 abgedichtet
- Optional aus korrosionsbeständigem beschichtetem Stahl oder Edelstahl
- Schließen durch Zudrücken, elektronisches Entriegeln
- Flexibler Rotary-Mechanismus
- Verdecktes Schließen
- Mikroprozessorsteuerung
- „Auto relock“ - oder „Delayed relock“ -Funktion
- Minimaler Stromverbrauch
- Optional interner Mikroschalter für Verschlussstatus
- Einfache mechanische Notöffnung



Weitere Optionen auf Anfrage erhältlich.  
Ausführliche Daten, Montageleitungen und  
Produktnummern unter



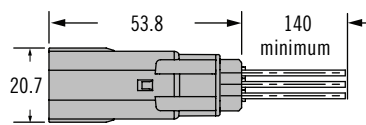
[www.southco.com/R4-EM](http://www.southco.com/R4-EM)



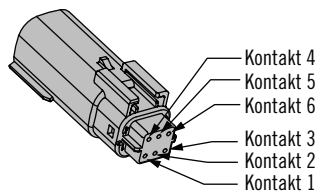
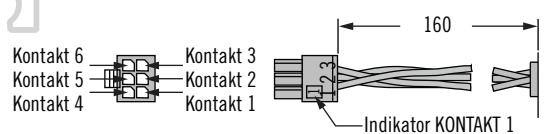
NATÜRLICHE GRÖSSE

### Kabel-/Kontaktbelegung

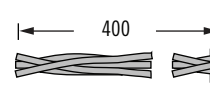
Abgedichteter Stecker  
Serie Molex MX150



Nicht abgedichteter Stecker  
Molex Microfit 3.0 series



Kein Stecker



### Bestimmen der Produktnummer

**T** Auslöser  
**R5** „Auto relock“, Rückseitenhebel, mit Auswurfeder  
**R7** „Delayed relock“, Rückseitenhebel, mit leichter Feder

**C** Steckeroptionen  
**1** Nicht abgedichteter Stecker  
**2** Kein Stecker (abisiert und verzinkt)  
**3** Abgedichteter Stecker

**P** Verpackungsoptionen  
**Keine** Individuell verpackt  
**1** Im Los verpackt

**B** Basismontage  
**1** 1/4-20 Gewinde  
**2** M6 Gewinde  
**3** Ø 7.0 Bohrung

**M** Werkstoffoptionen  
**Keine** Stahl, zink-/nickel-beschichtet  
**B** Edelstahl, passiviert

**A** Alternative Konfigurationen  
**Keine** Standardkonfiguration  
**2** Starke (Auswurf-)Nockenfeder („Delayed relock“)  
**3** Hochfester Riegel  
**4** Hochfester Riegel mit starker (Auswurf-)Nockenfeder („Delayed relock“)

**S** Schalteroptionen  
**3** Kein Schalter  
**6** Interner Schalter für Verschlussstatus

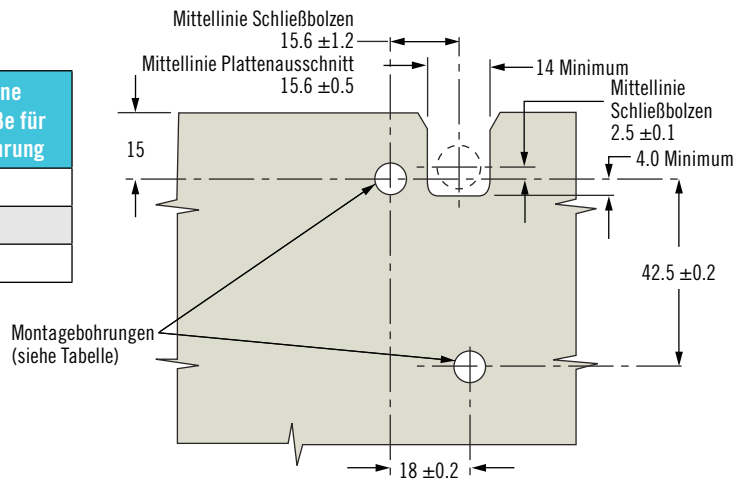
**R4 - EM - T B A - 1 S C - P M**

Alle Maße in Millimeter, falls nicht anders angegeben

## Installation

Plattenausschnitt

Basismontage	Empfohlene Mindestgröße für Montagebohrung
1/4-20 Gewinde	Ø 7.2
M6 Gewinde	Ø 6.9
Bohrung	Ø 7.6



## Bedienung

Siehe Seite 34 für Bedienungsanweisungen

## Zubehör

### Schließbolzen oder Schließwinkel

Siehe Seite 35



### Bowdenzug-Montageset

Siehe Seite 35



## Werkstoff und Oberfläche

Mechanismus

Gehäuse, Schnappriegel, Auslöser, Abstands- und Lagerzapfen: zink-/nickel-beschichteter Stahl oder Edelstahl

Federn: Edelstahl 300

Elektronische Betätigung

Gehäuse: PC/ABS

Kabeldichtung: Silikon

Dichtungsring: Buna-Kautschuk

Riegel : Acetal

Spreizhülse: TPE

## Elektrische Spezifikationen

Empfohlene Betriebsspannung:

12 bis 24 Volt DC

Typischer Betriebsstrom

(Durchschnittswert ohne Last ):

Weniger als 600mA bei 12 VDC

Eingangssignal:

max. 25mA bei 24 VDC

Mikroschalter Schaltleistung:

3A max. bei 12VDC

## Kabel-Farbcodierung /

### Kontaktbelegung:

KONTAKT 1: Braun: Masse (-)

KONTAKT 2: Rot: Power 12 zu 24

Volts DC

KONTAKT 3: Orange: Kontrollsignal

12 bis 24 Volts DC

KONTAKT 4: Schwarz:

Mikroschalter-Kontakt

KONTAKT 5: Blau: Mikroschalter

N.O.-Kontakt

KONTAKT 6: Grau: Mikroschalter

N.C.-Kontakt

## Elektronische Betätigungen

Siehe Seite 42



## Mechanische Betätigungen

Siehe Seite 36



## Bowdenzüge

Siehe Seite 272



## Verkabelung/ Anschlussstellen

Siehe [www.southco.com](http://www.southco.com)



Weitere Optionen auf Anfrage erhältlich.  
Ausführliche Daten, Montageleitungen und  
Produktnummern unter



[www.southco.com/R4-EM](http://www.southco.com/R4-EM)

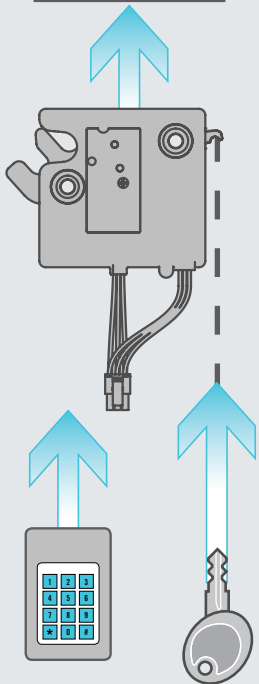


# R4-EM Serien 4 & 6 Elektromechanischer „Rotary“-Verschluss

Kompakte Größe · Leichte Bauweise

Elektronischer Zugang mit Steuerung durch internen Motor

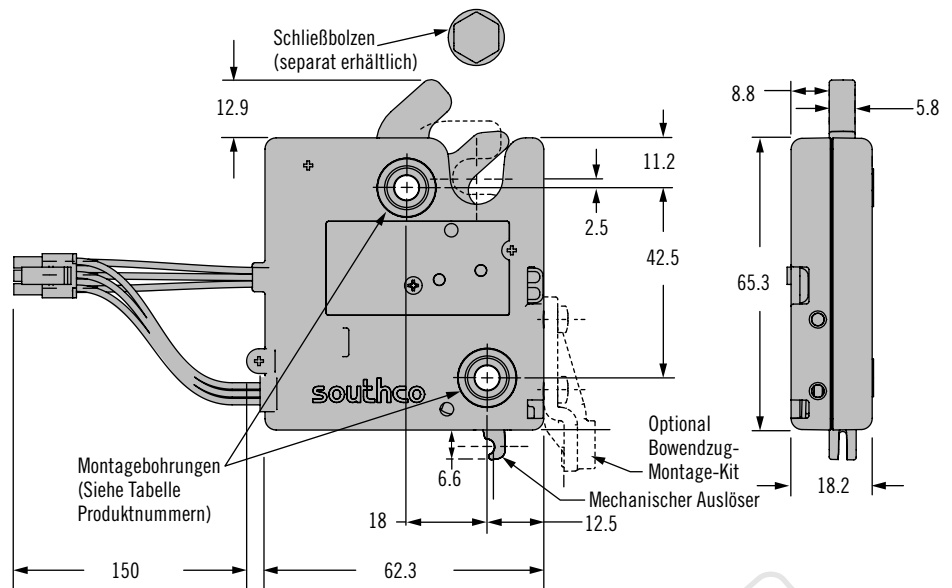
- Leichte Bauweise
- „Auto relock“ - oder „Delayed relock“ -Funktion
- Schließen durch Zudrücken, elektronisches Entriegeln
- Flexibler Rotary-Mechanismus
- Verdecktes Schließen
- Mikroprozessorsteuerung
- Minimaler Stromverbrauch
- Einfache mechanische Notöffnung
- Optional interner Mikroschalter für Ausgabesignal „Verschluss offen/geschlossen“



Weitere Optionen auf Anfrage erhältlich.  
Ausführliche Daten, Montageleitungen und  
Produktnummern unter



[www.southco.com/R4-EM](http://www.southco.com/R4-EM)



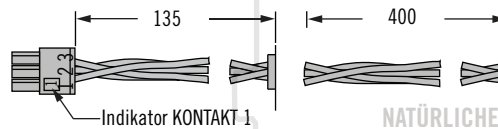
## Kabel-/Kontaktbelegung

Mit Stecker

Serie Molex Microfit 3.0

KONTAKT 6  
KONTAKT 5  
KONTAKT 4

KONTAKT 3  
KONTAKT 2  
KONTAKT 1



## Bestimmen der Produktnummer

R4 - EM - T B A - 1 S C - P

- T** Auslöser
- 4 Automatische Wiederverriegelung mit Auswurfeder
  - 6 Verzögerte Wiederverriegelung mit leichter Feder
- B** Basismontage
- 3 Ø 5.5 Bohrung
  - 4 M5 Gewinde
  - 5 10-24 Gewinde
- A** Alternative Konfigurationen
- Keine Standardkonfiguration
  - 2 Starke (Auswurf-) Nockenfeder („Delayed relock“)
- P** Verpackungsoptionen
- Keine Individuell verpackt
  - 1 Im Los verpackt
- C** Steckeroptionen
- 1 Mit Stecker
  - 2 Ohne Stecker
- S** Schalteroptionen
- 3 Kein Schalter
  - 6 Interner Schalter für Verschlussstatus

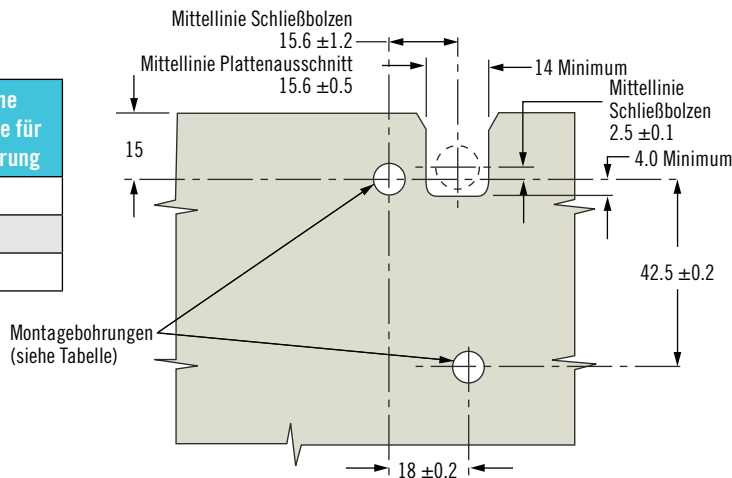
Alle Maße in Millimeter, falls nicht anders angegeben



## Installation

Plattenausschnitt

Basismontage	Empfohlene Mindestgröße für Montagebohrung
10-24 Gewinde	Ø 5.6
M5 Gewinde	Ø 5.9
Bohrung	Ø 6.1



## Bedienung

Siehe Seite 34 für Bedienungsanweisungen

## Zubehör

### Schließbolzen

Siehe Seite 35



### Bowendzug-Montage-Kit

Siehe Seite 35



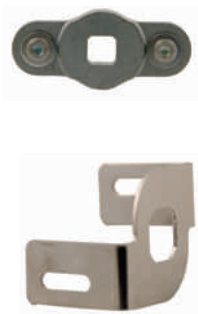
### Elektronische Betätigungen

Siehe Seite 42



### Mechanische Betätigungen

Siehe Seite 36



### Bowendzüge

Siehe Seite 272



### Verkabelung/Anschlussstellen

Siehe [www.southco.com](http://www.southco.com)



## Werkstoff und Oberfläche

Gehäuse: PC/ABS

Riegel: Glasfaserverstärktes Nylon

Auslöser: PBT

Federn: Edelstahl

Abstands- und Lagerzapfen:

Stahl, verzinkt

## Elektrische Spezifikationen

Empfohlene Betriebsspannung:

12 bis 24 VDC

Typischer Betriebsstrom

(Durchschnittswert ohne Last):

Weniger als 600mA bei 12VDC

Eingangssignal: max. 25mA

\*\* Optionaler Mikroschalter schließt

bei Schließen des Verschlusses

Mikroschalter Schaltleistung: max.

3A bei 12 VDC

## Kabel-Farbcodierung /

### Kontaktbelegung:

KONTAKT 1: Braun: Masse (-)

KONTAKT 2: Rot: Betriebsspannung

8 bis 26 Volt DC

KONTAKT 3: Orange: Kontrollsignal

8 bis 12 Volt DC

KONTAKT 4: Schwarz: Mikroschalter-

Kontakt

KONTAKT 5: Blau: Mikroschalter

N.O.-Kontakt

KONTAKT 6: Grau: Mikroschalter

N.C.-Kontakt

Weitere Optionen auf Anfrage erhältlich.  
Ausführliche Daten, Montageleitungen und  
Produktnummern unter



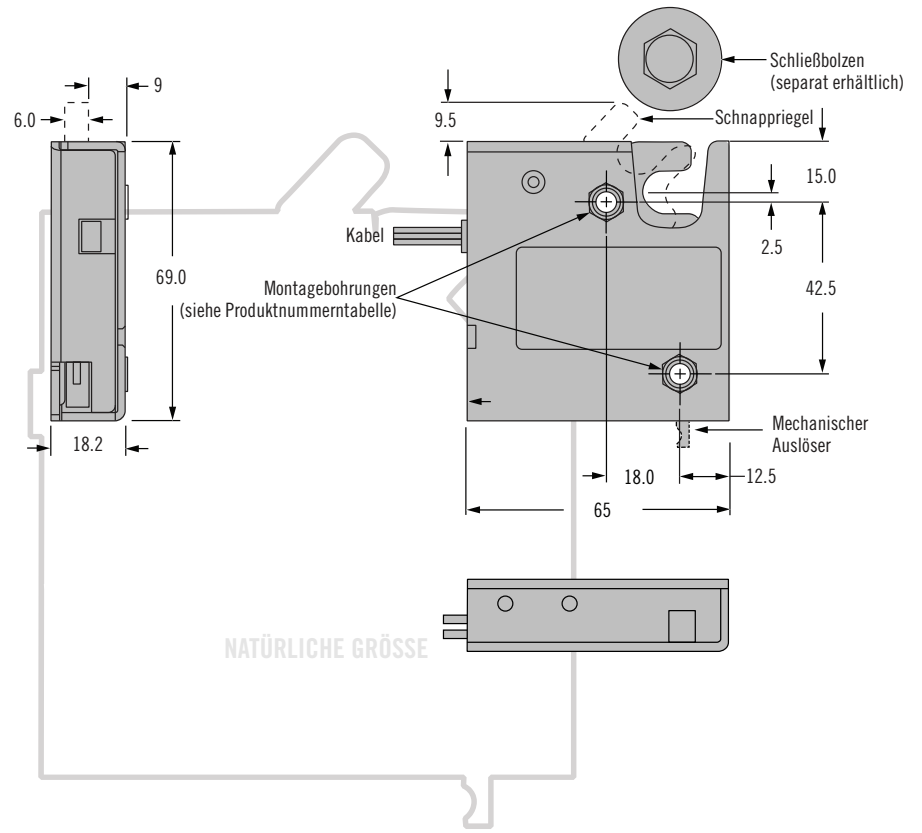
[www.southco.com/R4-EM](http://www.southco.com/R4-EM)



# R4-EM Serien 1 & 2 Elektromechanischer „Rotary“-Verschluss Metallkonstruktion · Elektronischer Zugang mit internem Motor

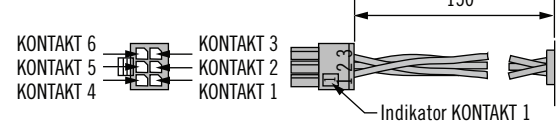
- Hochfeste Stahlkonstruktion
- Funktioniert bei hohen mechanischen Belastungen
- Schließen durch Zudrücken, elektronisches Entriegeln
- Flexibler Rotary-Mechanismus
- Verdecktes Schließen
- Mikroprozessorsteuerung
- Minimaler Stromverbrauch
- Einfache mechanische Notöffnung
- Optional interner Mikroschalter für Ausgabesignal „Verschluss“ offen/geschlossen“

12V  
24V

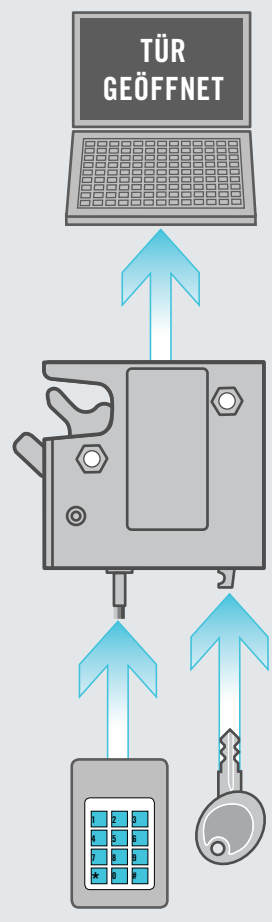
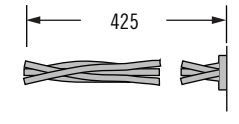


## Kabel-/Kontaktbelegung

Mit Stecker  
Serie Molex Microfit 3.0



Ohne Stecker



## Bestimmen der Produktnummer

**R4 - EM - T B A - 1 S C - P**

- T Auslöser**
  - R1 Automatische Wiederverriegelung, Rückseitenhebel, mit Auswurfeder
  - R2 Verzögerte Wiederverriegelung, Rückseitenhebel, mit leichter Feder
- B Basismontage**
  - 1 1/4 - 20 Gewinde
  - 2 M6 Gewinde
  - 3 Ø 7.0 Bohrung
- A Alternative Konfigurationen**
  - Keine Standardkonfiguration
  - 2 Starke (Auswurf-) Nockenfeder (Verzögerte Wiederverriegelung)
  - 3 Hochfester Riegel
  - 4 Hochfester Riegel mit starker (Auswurf-) Nockenfeder (Verzögerte Wiederverriegelung)
- C Steckeroptionen**
  - 1 Mit Stecker
  - 2 Ohne Stecker
- S Schalteroptionen**
  - 3 Kein Schalter
  - 6 Interner Schalter für Verschlussstatus
- P Verpackungsoptionen**
  - Keine Individuell verpackt
  - 1 Im Los verpackt

Weitere Optionen auf Anfrage erhältlich.  
Ausführliche Daten, Montageleitungen und Produktnummern unter



[www.southco.com/R4-EM](http://www.southco.com/R4-EM)

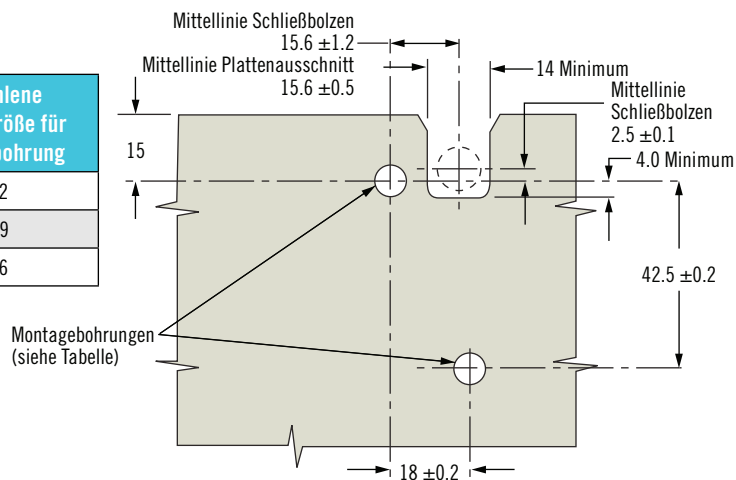
Alle Maße in Millimeter, falls nicht anders angegeben



## Installation

Plattenausschnitt

Basismontage	Empfohlene Mindestgröße für Montagebohrung
1/4-20 Gewinde	Ø 7.2
M6 Gewinde	Ø 6.9
Bohrung	Ø 7.6



## Bedienung

Siehe Seite 34 für Bedienungsanweisungen

## Zubehör

### Schließbolzen oder Schließwinkel

Siehe Seite 35



### Bowenzug-Montage-Kit

Siehe Seite 35



### Elektronische Betätigungen

Siehe Seite 42



### Mechanische Betätigungen

Siehe Seite 36



### Bowenzüge

Siehe Seite 272



### Verkabelung/Anschlussstellen

Siehe [www.southco.com](http://www.southco.com)



## Werkstoff und Oberfläche

Mechanismus

Gehäuse: Stahl, verzinkt

Schnappriegel, Auslöser: Stahl, verzinkt

Federn: Edelstahl 300

Abstands- und Lagerzapfen: Stahl, verzinkt

Elektronische Betätigung:

Gehäuse: PC/ABS

Riegel/Nockenstößel: Acetal

## Elektrische Spezifikationen

Empfohlene Betriebsspannung:

12 bis 24 Volt DC

Typischer Betriebsstrom: Weniger als 500mA at 12 VDC

Spitzen-/Stillstands-Betriebsstrom: 1 A

Ruhestrom: 185uA

Stromverbrauch Eingabesignal: 25mA

\*\*Optionaler Mikroschalter schließt bei Schließen des Verschlusses  
Mikroschalter Schaltleistung: 3A bei 12 VDC Maximum

## Kabel-Farbcodierung/ Kontaktbelegung

KONTAKT 1: Braun: Masse (-)

KONTAKT 2: Rot: Power 8 bis 26 Volt DC

KONTAKT 3: Orange: Kontrollsignal 8 bis 26 Volts DC

KONTAKT 4: Schwarz: Mikroschalter-Kontakt

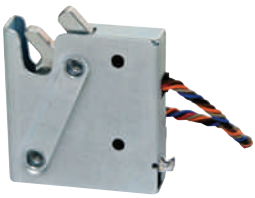
KONTAKT 5: Blau: Mikroschalter N.O.-Kontakt

KONTAKT 6: Grau: Mikroschalter N.C.-Kontakt

Weitere Optionen auf Anfrage erhältlich.  
Ausführliche Daten, Montageleitungen und  
Produktnummern unter



[www.southco.com/R4-EM](http://www.southco.com/R4-EM)



## R4-EM Elektromechanischer „Rotary“-Verschluss Bedienungsanweisungen

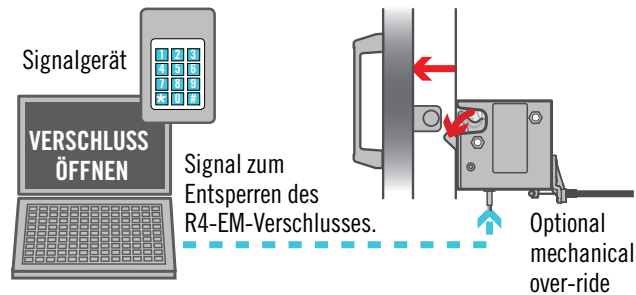
### Bedienung – Automatische Wiederverriegelung

1. Das Signal entsperrt den R4-EM-Verschluss und löst den druckgefederten Schnappriegel, der nach außen dreht, um eine leichte Tür aufzudrücken. Der Mechanismus geht zunächst automatisch in den entriegelten dann den wieder verriegelten Zustand über, ungeachtet der Dauer des Eingangssignals.
2. Die Tür muss zugedrückt werden, damit der Schließbügel einrastet, nachdem die Entsperrungszeit abgelaufen ist. Der Schließbügel dreht den Riegel in die geschlossene Position.

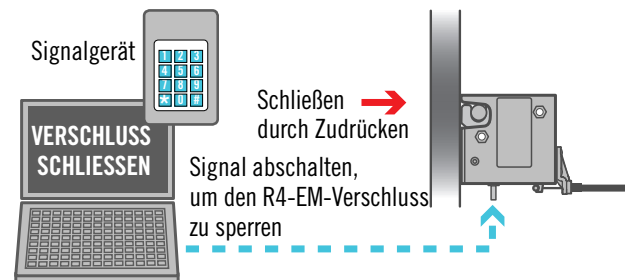
### Bedienung – Verzögerte Wiederverriegelung

1. Das Signal entsperrt den R4-EM-Verschluss und lässt dabei die scheinbar noch geschlossene Tür in der geschlossenen Position. Die Entsperrungszeit wird durch die Vorrichtung für die Zugangskontrolle gesteuert.
2. Die Tür/den Schließbügel manuell vom R4-EM-Verschluss ziehen.
3. Die Tür von Hand zudrücken. Der Schließbügel dreht den Riegel in die geschlossene Position, der Verschluss bleibt jedoch entsperrt und kann wieder geöffnet werden, solange das Signal vorhanden ist.
4. Nachdem der Zugang zur Tür erfolgt ist, kann das Signal abgestellt werden, um den R4-EM erneut zu sperren. Dies kann geschehen, wenn die Tür sich in geöffneter oder geschlossener Position befindet.

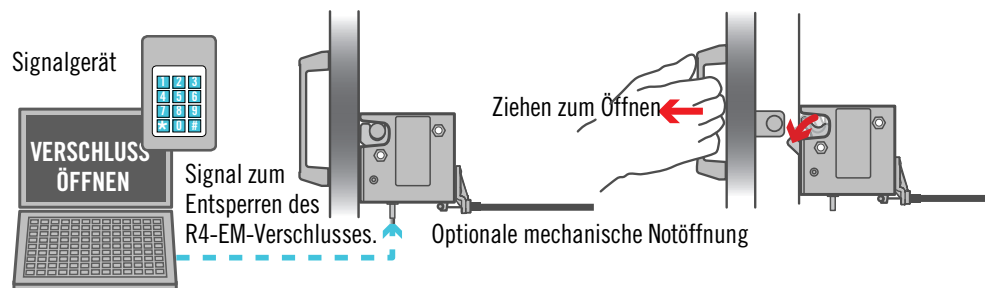
1



2

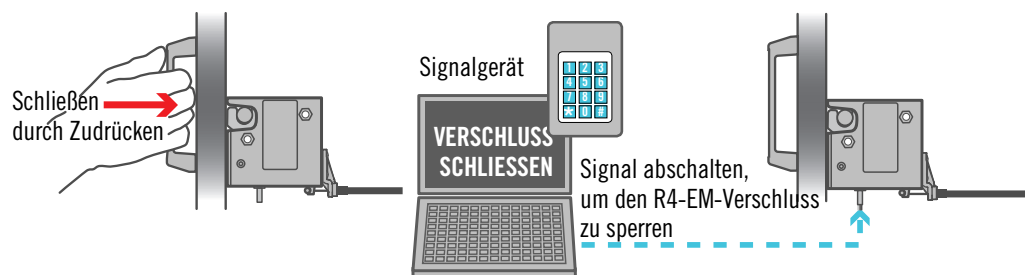


1



2

3



4

Weitere Optionen auf Anfrage erhältlich.  
Ausführliche Daten, Montageleitungen und  
Produktnummern unter



[www.southco.com/R4-EM](http://www.southco.com/R4-EM)

Alle Maße in Millimeter, falls nicht anders angegeben

**southco**  
CONNECT · CREATE · INNOVATE

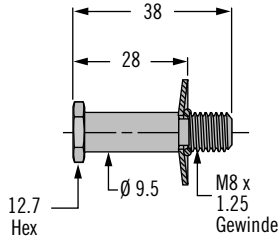
# R4-EM Elektromechanischer „Rotary“-Verschluss

## Schließbolzen - Bowendzug-Montagesets



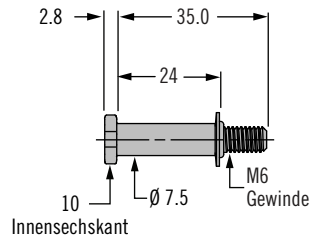
### Schließbolzen - Groß

Produktnummer R4-90-121-20



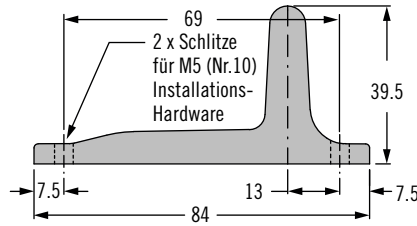
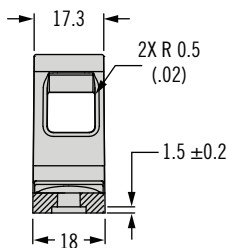
### Schließbolzen - Klein

Produktnummer R4-90-511-20



Gegossener Schließwinkel mit Türsensor Produktnummer R4-90-804-10\*

Gegossener Schließwinkel ohne Türsensor Produktnummer R4-90-800-10\*



### Werkstoff und Oberfläche

Schließbolzen: Stahl, verzinkt  
 Gegossener Schließwinkel: Zinkdruckguss  
 Bowendzug-Montageset: Glasfaserverstärktes Nylon, schwarz  
 \* Hinweis: Montagehinweise für Verschluss und Schließbolzen finden sich in den technischen Zeichnungen auf [www.southco.com](http://www.southco.com)

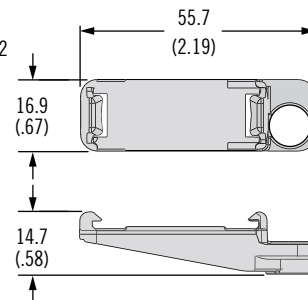
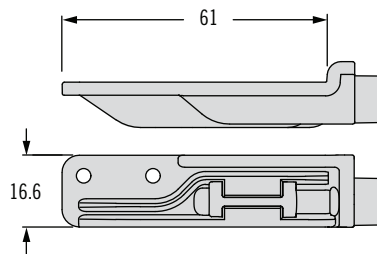
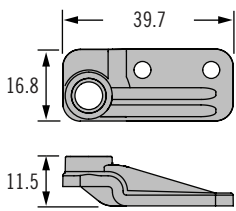
### Bowendzug-Montageset






Produktnummer R4-EM-52 – Nieten im Lieferumfang

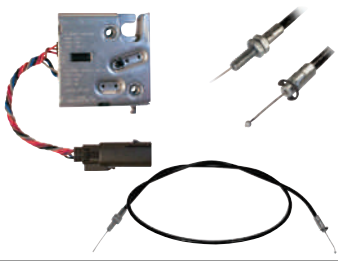
Produktnummer R4-EM-72 – Schrauben im Lieferumfang

Produktnummer R4-EM-87 – Nieten im Lieferumfang

Produktnummer R4-EM-952



	Schließbolzen		Gegossener Schließwinkel		Bowendzug-Montageset			
	R4-90-121-10	R4-90-511-10	R4-90-800-10	R4-90-804-10	R4-EM-52	R4-EM-72	R4-EM-87	R4-EM-952
 R4-EM-9	✓		✓	✓				✓
 R4-EM-8	✓		✓	✓				
 R4-EM-5 & 7	✓		✓		✓		✓	
 R4-EM-4 & 6		✓				✓		
 R4-EM-1 & 2	✓		✓		✓		✓	



# R4-EM Mechanisches Notöffnungssystem

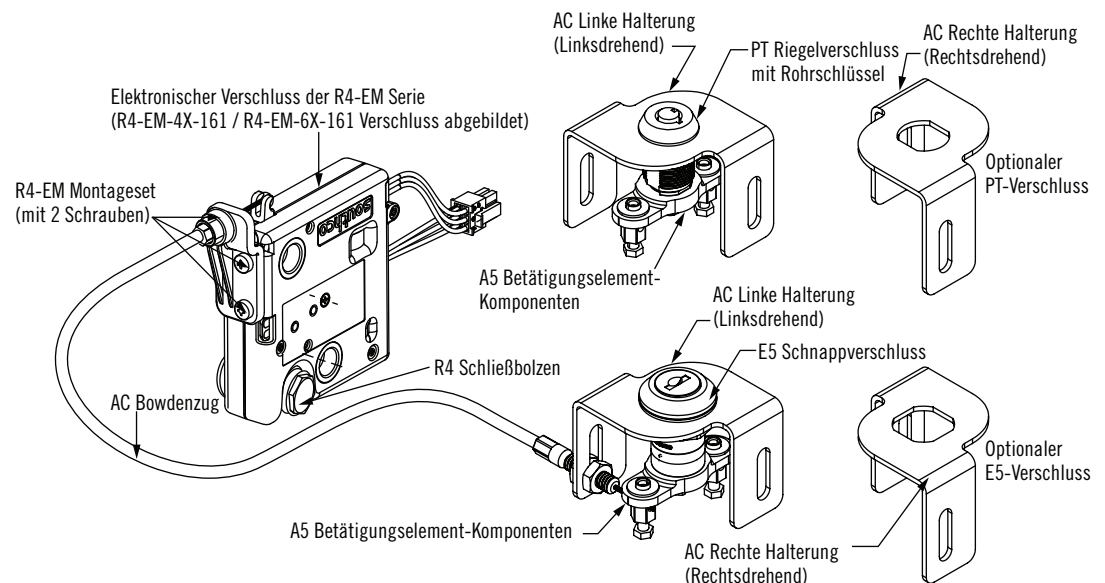
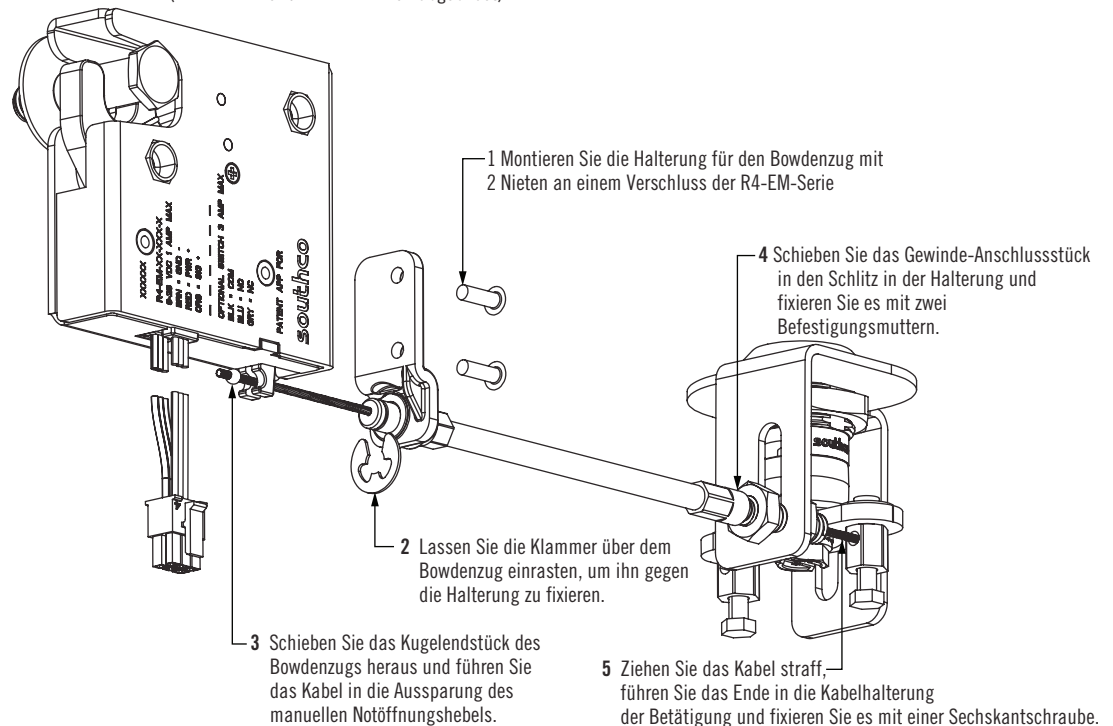
- Kann auf jeden Standard R4 EM Elektromechanische Rotary Verschlüsse von Southco eingestellt werden
- Riegelverschlüsse mit flachem Schlüssel oder Rohrschlüssel für das fernbetätigte Schloss verfügbar
- Einfache Installation mit vielen verschiedenen Einstellungen und kundenspezifische Kabellängen – passend für alle Einsatzbereiche.
- Geeignet für Schlüsseldrehung nach rechts oder nach links zum Entriegeln

Southco bietet nun eine Standardlösung für die ferngesteuerte mechanische Betätigung des R4-EM Elektromechanische Rotary Verschlüsse an.

Die auf einem Bowdenzug basierende Lösung stellt ein einfaches Mittel dar, um den elektronischen Verschluss bei einem Stromausfall freizugeben. So entsteht ein komplett redundanter Zugang.

## Installation

Elektronischer Verschluss der R4-EM Serie  
(R4-EM-1X-161 / R4-EM-2X-161 abgebildet)



Weitere Optionen auf Anfrage erhältlich.  
Ausführliche Daten, Montageleitungen und  
Produktnummern unter




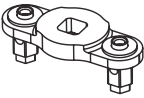
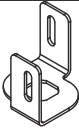

[www.southco.com/R4-EM](http://www.southco.com/R4-EM)


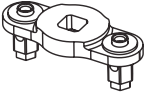


Alle Maße in Millimeter, falls nicht anders angegeben

**southco**  
CONNECT · CREATE · INNOVATE

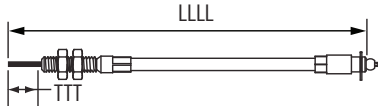
## Bestellung

**Schritt 1** Wählen Sie das Schloss für die mechanische Notöffnung und die entsprechenden AC Betätigungselement Komponenten sowie die AC Bowdenzug-Halterung

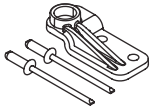
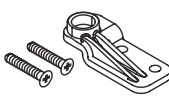
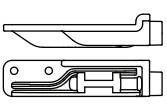
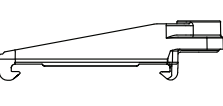
	Beschreibung	Produktnummer	
 <p><b>E5 Verschluss</b> Schnappverschluss-Komponenten Siehe Seite 128 Siehe Produktzeichnung J-E5-53-A</p>	A5 Betätigungselement	A5-99-136	
	UND		
	AC Bowdenzug-Halterung (Rechtsdrehend)	AC-0-49617-11-R	
	ODER		
	AC Bowdenzug-Kabelhalterung (Linksdrehend)	AC-0-49617-11-L	

	Beschreibung	Produktnummer	
 <p><b>PT Verschluss</b> Riegelverschluss mit Tubusschlüssel Siehe Seite 170 Siehe Produktzeichnung J-PT-1</p>	A5 Betätigungselement	A5-99-157	
	UND		
	AC Bowdenzug-Halterung (Rechtsdrehend)	AC-0-49618-11-R	
	ODER		
	AC Bowdenzug-Halterung (Linksdrehend)	AC-0-49618-11-L	

**Schritt 2** Bestimmen Sie die erforderliche Länge des mechanischen Bowdenzugs

<p><b>Mechanischer Bowdenzug</b> Siehe Produktzeichnung J-AC-C</p>	AC-COH0-4-LLLL-TTT	<p>LLLL – Länge von hinter dem Kugelendstück bis zum Ende des Bowdenzugs TTT – Anteil des Rohkabels an der Länge LLLL</p>	
--	--------------------	---	--

**Schritt 3** Bestellen Sie das Bowdenzug-Montageset (eins pro R4-EM latch). Siehe Seite 35 für die Auswahl eines zu Ihrer Anwendung passenden Montagesets.

			
R4-EM-52	R4-EM-72	R4-EM-87	R4-EM-952



# H3-EM „Electronic“ Kipp-Drehhebelverschluss mit Schließfunktion

RFID Lesegerät · Indikator für Offen / Geschlossen Status

- Ferngesteuertes Sperren und Freigeben
- Punktuelle oder dauerhafte Verschlussbetätigung
- Lokale Überwachung mit vielfarbiger LED-Anzeige
- Signale zum Verschlussstatus für die Fernüberwachung
- Montage in 25 x 150 mm Standardausschnitten
- Eingebautes Zylinder Schloss für die manuelle Notöffnung
- Optionen für die Kombination von elektronischem Verschluss und RFID-Kartenleser
- Optionen für 125 kHz- oder 13.56 MHz-Karten
- Lesegerät erkennt vorhandene RFID-Mitarbeiterausweise

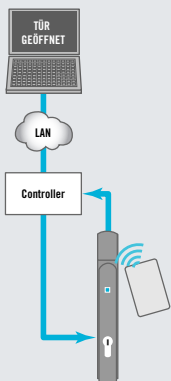
**Hinweis:**

† Für Informationen zu kompatiblen Kartentypen siehe die Produktzeichnung des Verschlusses

\*\*\* Lassen Sie '-10' weg, wenn Sie den Verschluss ohne Southco-Logo wünschen

\*\* MIFARE, MIFARE Classic, MIFARE Plus und MIFARE DESFire sind eingetragene Warenzeichen von NXP B.V.

\*\* HID iCLASS ist ein eingetragenes Warenzeichen von HID Global.

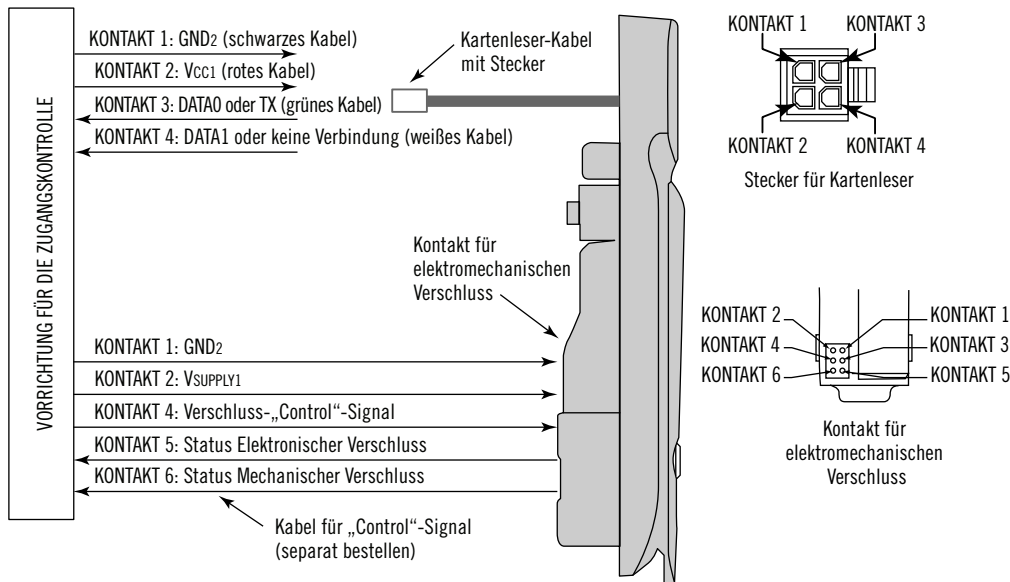


Weitere Optionen auf Anfrage erhältlich. Ausführliche Daten, Montageleitungen und Produktnummern unter



[www.southco.com/H3EM](http://www.southco.com/H3EM)

**Kontakt-Zuordnung**



(1) VCC und VSUPPLY können miteinander verbunden sein.

(2) Der elektromechanische Verschluss und der Kartenleser müssen einen gemeinsamen GND verwenden.

5 Meter-Kabel* (separat bestellen)		
Produktnummer	Verschluss-Output	Endpunkt
EA-W01-500	Vom Kipp-Drehhebel	zum abisolierten und verzinnnten Ende
EA-W23-503	Vom Kartenleser mit Wiegand- oder RS232-Output	zum abisolierten und verzinnnten Ende
EA-W23-503-83	Vom Kartenleser mit Wiegand-Output	zum EA-P1-01X (Kontakt/Prox.-Controller)
EA-W01-23-507	Vom Kipp-Drehhebel und Kartenleser	zum abisolierten und verzinnnten Ende
EA-W01-23-507-03	Vom Kipp-Drehhebel und Kartenleser	zum Hirose 8-poligen Stecker

\*Weitere Längen auf Anfrage

**Elektronischer Kipp-Drehhebelverschluss – Bestimmen der Produktnummer**

**H3-EM - 6 R - L 00 -10\*\*\***

**R** Kartenlesertyp

- 0 Ohne Kartenleser
- 6 MIFARE® Classic, MIFARE Plus®, MIFARE® DESFire® and HID® iCLASS® UID mit Wiegand Daten-Output†\*\*
- 7 MIFARE® Classic, MIFARE Plus® and MIFARE® DESFire® mit Wiegand Daten-Output1\*\*
- 8 HID® 125kHz RFID mit Wiegand Daten-Output †\*\*
- 9 HID® 125kHz RFID mit RS232 Daten-Output †\*\*

**L** Zylinderschloss

- 1 DIN-Sicherheitsschloss
- 2 Schlüsselcode CH-751
- 3 Schlüsselcode RS001 (Mehrere RS-Codierungen)



**Karten-Produktnummern**

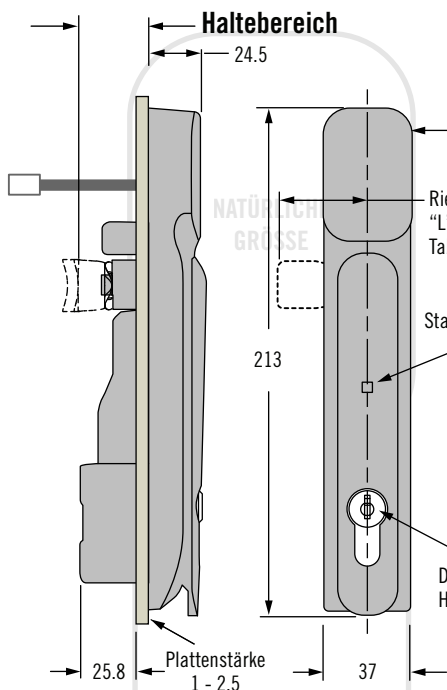
- EA-C2-021-9 HID® 125kHz card, 26bit, 1.8 dick)\*\*
  - EA-C3-101-9 (MIFARE® Classic card, 4B CSN, 0.8 dick)\*
- Optionen für kundenspezifische Logofarben auf Anfrage.

Alle Maße in Millimeter, falls nicht anders angegeben

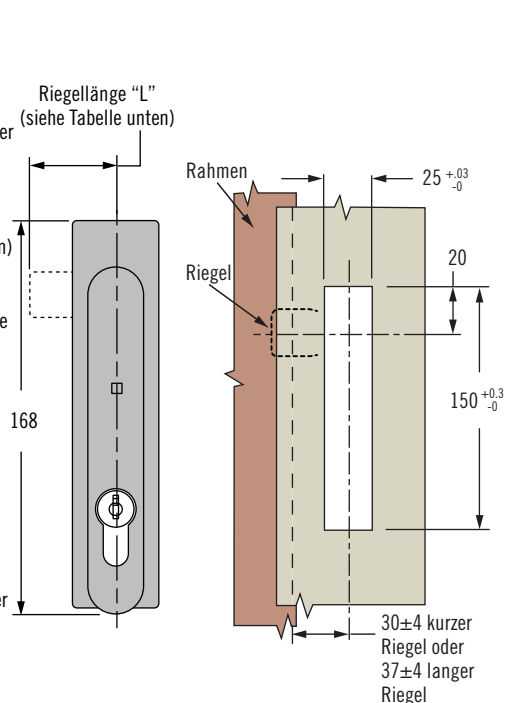




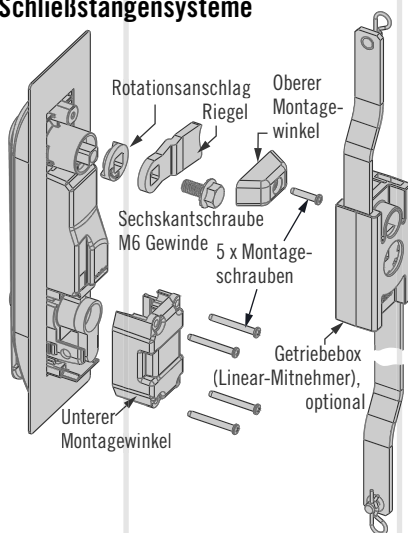
## Kipp-Drehhebelverschluss mit Kartenleser



## Kipp-Drehhebelverschluss ohne Kartenleser



## Schließstangensysteme



## Mitnehmerplatte



Riegel Produktnummer (Separat bestellen)		
Haltebereich	Riegellänge (1) 38	Riegellänge (2) 45
15.5	E5-6710	-
17.5	E5-6711	-
19.5	E5-6712	E5-6112
21.5	E5-6713	E5-6113
23.5	E5-6714	E5-6114

Weitere Kröpfungen:

- (1) Siehe Southco-Skizzen J-E5-67-A & J-E5-67-B
- (2) Siehe Southco-Skizzen J-E5-61-A & J-E5-61-B

Produktnummern für Schließstangensystem (separat bestellen)†	
H3-61-55-33	Linke Getriebebox (öffnet linksdrehend)
H3-61-56-33	Rechte Getriebebox (öffnet rechtsdrehend)
A5-90-105-11	Mitnehmerplatte

† Für Mehrpunktsysteme wählen Sie aus der Tabelle entweder die Produktnummer der rechten oder der linken Getriebebox oder die Produktnummern für die Schließstangenadapter (2 pro Tür) oder die Produktnummer der Betätigungsplatte. Wählen Sie dann unter [www.southco.com/A5](http://www.southco.com/A5) die Schließstange aus.

## Werkstoff und Oberfläche

Glasfaserverstärktes Nylon, PC/ABS (UL94-V0)

Schaft, Rotationsanschlag:  
Zinkdruckguss, glanz-versiegelt

## Elektronischer

### Kipp-Drehhebelverschluss

Empfohlene Betriebsspannung:  
12 VDC bis 24 VDC

Typischer Betriebsstrom:  
geringer als 200 mA bei 12 VDC

Max. Last (Blockieren): 1 A

Ruhestrom: Max. 50 mA

Ausgangssignal: 100 mA max. Last

### Kartenleser-Modul

Versorgungsspannung: 12 VDC bis 24 VDC

Betriebsstrom: Max. 60 mA

### Bestellung:

- 1 Wählen Sie die passende Produktnummer für den „Electronic“ Kipp-Drehhebelverschluss aus der Übersicht.
- 2 Wählen Sie die Riegel-Produktnummer aus der Tabelle.
- 3 Wählen Sie für Mehrpunkt-Anwendungen optional eine Getriebebox/einen Schließstangenadapter oder eine Mitnehmerplatte.
- 4 Optionale Kabelauswahl.
- 5 Bestellen Sie Karten nach Bedarf.

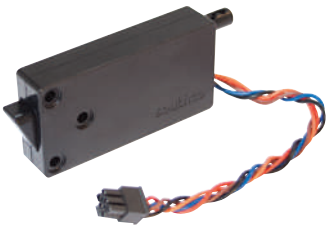
Für eigenständige Systeme bestellen Sie den Southco EA-P1-010-Controller.

Wenden Sie sich an Southco für Informationen zur Bestellung von vernetzten Systemen.

Weitere Optionen auf Anfrage erhältlich.  
Ausführliche Daten, Montageleitungen und  
Produktnummern unter



[www.southco.com/H3EM](http://www.southco.com/H3EM)



# EM-05 Elektromechanischer Miniatur Schnappverschluss

Schließt durch Zudrücken · Kompakte Größe · Mechanische Notöffnung

- Einfache Aufrüstung vom mechanischen zum elektromechanischen Verschluss
- Mikroprozessorgesteuerter Getriebemotor
- Minimaler Stromverbrauch
- Optionaler interner Mikroschalter für Ausgabesignal „Verschluss offen/geschlossen“
- Verarbeitet Signale von jeder elektronischen Betätigungsquelle
- Ein- oder Mehrpunkt-Verriegelungen

## Werkstoff und Oberfläche

Gehäuse und Falle:  
Thermoplastischer Kunststoff

Schrauben (Gehäuse):  
Stahl, verzinkt

## Elektrische Spezifikationen

Empfohlene Betriebsspannung:  
12-24 VDC

Typischer Betriebsstrom:  
Weniger als 600mA bei 12 VDC

## Eingangssignal

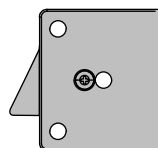
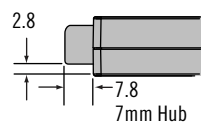
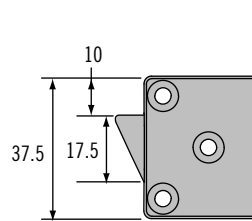
Falle offen: 12-24 VDC

Für die Dauer des Eingangssignals bleibt die Falle geöffnet, mindestens jedoch 1 Sekunde.

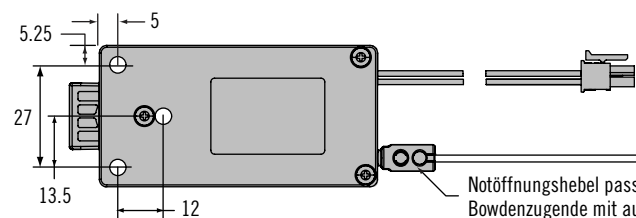
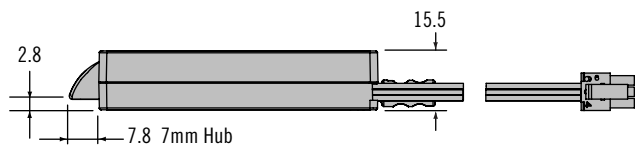
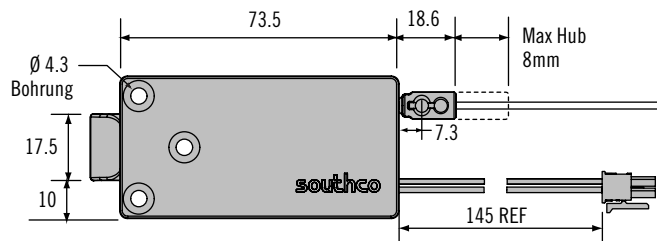
Eingangssignal:  
max. 25 mA bei 24 VDC

Falle geschlossen: 0 VDC

## Seitliche Montage



## Montage v. d. Frontseite

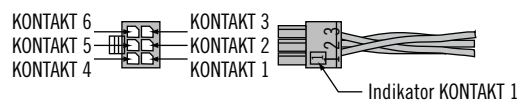


Notöffnungshebel passend für das Bowdenzugende mit aufgespresster Kugel (Bowdenzug  $\varnothing 1,6 \pm 0,15$ ; Kugel  $\varnothing 4,78 \pm 0,13$ ) Siehe Seite 272



## Verschluss Kabel-Verbindungen

Serie Molex Microfit 3.0



## Farbkodierung/Kontaktbelegung:

KONTAKT 1: Braun: Masse (-)  
KONTAKT 2: Rot: Spannung 8 zu 26 VDC  
KONTAKT 3: Orange: Eingangssignal 8 bis 26 VDC  
KONTAKT 4: Schwarz: Mikroschalter-Kontakt  
KONTAKT 5: Blau: Mikroschalter N.O.-Kontakt  
KONTAKT 6: Nicht belegt

## ELEKTROMECHANISCHER MINIATUR-SCHNAPPVERSCHLUSS PRODUKTNUMMER

Typ	Mit Notöffnungshebel		Ohne Notöffnungshebel	
	Mit Mikroschalter	Ohne Mikroschalter	Mit Mikroschalter	Ohne Mikroschalter
Montage v. d. Frontseite	EM-05-11-111	EM-05-11-101*	EM-05-11-110	EM-05-11-100
Seitliche Montage	EM-05-21-111	EM-05-21-101*	EM-05-21-110	EM-05-21-100

\* Nur mech. Verschluss (Montage v. d. Frontseite) – Produktnummer EM-05-11-001

\* Nur mech. Verschluss (seitliche Montage) – Produktnummer EM-05-21-001

(Nur mechanische Verschlüsse besitzen weder eine Elektronik noch einen Motor)

Weitere Optionen auf Anfrage erhältlich.  
Ausführliche Daten, Montageleitungen und  
Produktnummern unter



[www.southco.com/EM-05](http://www.southco.com/EM-05)

Alle Maße in Millimeter, falls nicht anders angegeben

**southco**  
CONNECT · CREATE · INNOVATE

# EM-10 Elektromechanischer Schnappverschluss

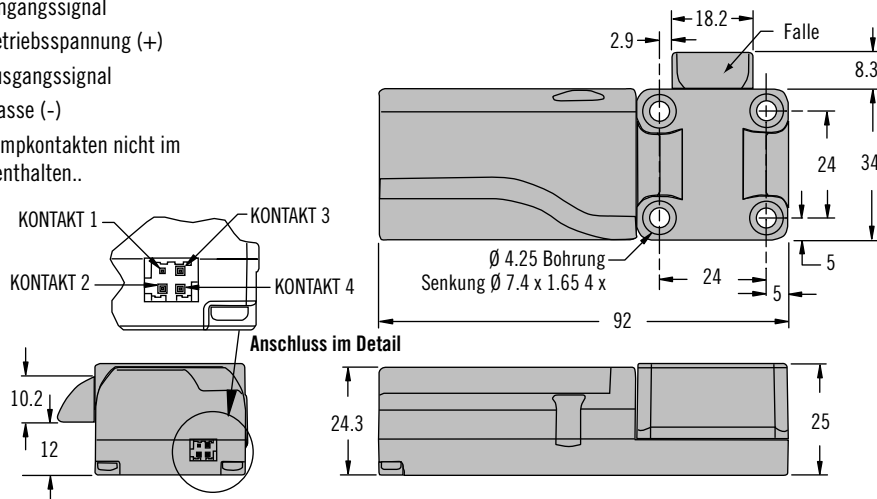
## Schließt durch Zudrücken



### Montage von der Frontseite (Falle links schließend abgebildet)

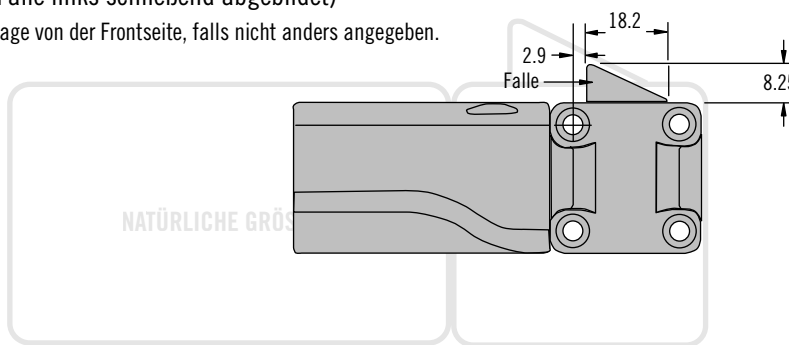
#### Farbcodierung/Kontaktbelegung:

- KONTAKT 1: Eingangssignal
  - KONTAKT 2: Betriebsspannung (+)
  - KONTAKT 3: Ausgangssignal
  - KONTAKT 4: Masse (-)
- Buchse mit Crimpkontakten nicht im Lieferumfang enthalten..



### Seitliche Montage (Falle links schließend abgebildet)

Maße identisch mit Montage von der Frontseite, falls nicht anders angegeben.



### Steckverbinder mit Crimpbuchsen und Kabelenden

Produktnummer			
Steckverbinder mit Crimpbuchsen und Kabelenden (separat bestellen)	Länge		
	EM-10-40		300
	EM-10-41		1000
	EM-10-42		2000

### Rotation Kit

Produktnummer		
Rotation Kit * (separat bestellen)	EM-10-32-85	

VDC	Produktnummer	Seitliche Montage
12VDC 24VDC	EM-10-23-310 EM-10-23-410	
12VDC 24VDC	EM-10-21-310 EM-10-21-410	
12VDC 24VDC	EM-10-32-310 EM-10-32-410	

VDC	Produktnummer	Montage v. d. Frontseite
12VDC 24VDC	EM-10-13-310 EM-10-13-410	
12VDC 24VDC	EM-10-11-310 EM-10-11-410	
12VDC 24VDC	EM-10-12-310 EM-10-12-410	

- Mikroprozessorgesteuerter Getriebemotor
- Verarbeitet Signale von jeder elektronischen Betätigungsquelle
- Einfachere Verkabelung durch Montage an der Rahmenseite

### Werkstoff und Oberfläche

Gehäuse und Falle:  
Thermoplastischer Kunststoff  
Schrauben (Gehäuse):  
Stahl, verzinkt

### Elektrische Spezifikationen

Empfohlene Betriebsspannung:  
12-24 Volt DC

Betriebsstrom min. 200 mA @  
12-24 V (ohne Last auf der Falle)

Stromspitzen: 1 A

### Eingangssignal

Falle offen: 12-24 Volt DC  
Für die Dauer des Eingangssignals bleibt die Falle geöffnet, mindestens jedoch 1 Sekunde

Eingangssignal: 25 mA

Falle geschlossen: 0 VDC

### Ausgangssignal

Falle offen:

450 mA max. Last

Es wird geschaltet mit geöffneter Falle. Ein intermittierendes Ausgangssignal (ON/OFF) meldet einen Fehler.

Kein Signal für „Falle geschlossen“  
Der elektromechanische Verschluss wird mit der gewählten Ausrichtung der Falle geliefert (links, gerade oder rechts). Mit den Zahnrädern des „Rotation Kits“ (optional) lässt sich diese Ausrichtung ändern.

Weitere Optionen auf Anfrage erhältlich.  
Ausführliche Daten, Montageleitungen und Produktnummern unter



[www.southco.com/EM-10](http://www.southco.com/EM-10)



# Elektronische Zugangskontrolle

## Überblick

- Große Auswahl an Zugangskontrollen zur Anpassung an die Anforderungen verschiedener Einsatzbereiche
- Steuerung eines oder mehrerer elektronischer Verschlüsse
- Integration der Zugangskontrolle in bestehende Kontrollsysteme



### Tastaturen

Southco's digitale Tastaturen gibt es in Ausführungen mit mechanischem Druckknopf und mit Folientastatur für die einfache Zugangskontrolle mit Zugangscod.



### RFID Kartenleser

Southco's Lösungen mit Kartenleser ermöglichen die Zugangskontrolle mit RFID-Näherungskarten, die standardmäßig für die Zugangskontrolle zu Gebäuden verwendet werden.



### Systemintegration

Lösungen zur Systemintegration ermöglichen die Einbindung elektromechanischer Verschlüsse von Southco in vorhandene Sicherheitssysteme.



### RF Controller

Durch die RF-Technologie können Verschlüsse von Southco unter Nutzung von Funkfrequenzen ferngesteuert und drahtlos geschlossen und geöffnet werden.

Weitere Optionen auf Anfrage erhältlich.  
Ausführliche Daten, Montageleitungen und  
Produktnummern unter



[www.southco.com/EA](http://www.southco.com/EA)

Alle Maße in Millimeter, falls nicht anders angegeben

**southco**<sup>®</sup>  
CONNECT · CREATE · INNOVATE

# Elektronische Zugangskontrolle

## Produktklassenübersicht



Zugangskontroll-Produkt	Zugangstyp	Anzahl an Benutzercodes	Ausgang/Anschlüsse
 <p>EA-KC2</p>	Folientastatur	Bis zu 120 Benutzercodes	2 unabhängige Transistorausgänge
 <p>EA-P1</p>	RFID-Karte/Tastatur	Bis zu 5 Benutzercodes	1 Relaisausgang, Alarm bei Ausschaltung, Sabotagekontakt
 <p>EA-P3</p>	RFID-Karte	Abhängig vom Zugangskontrollgerät	Wiegand-Ausgang, Alarm bei Ausschaltung und Sabotagekontakt
 <p>EA-A01</p>	2 Wiegand-Eingänge	Abhängig vom Zugangskontrollgerät	Wiegand-Ausgang mit Daten zum Türstatus
 <p>EA-A06</p>	1 USB-Eingang	Abhängig vom verbundenen Computer	14 Transistorausgänge
 <p>EA-A01</p>	2 Zugangskontroll-Eingänge	Abhängig vom Zugangskontrollgerät	2 Elektromechanische Verschlüsse
 <p>EA-R01</p>	RF-Sender	Bis zu 4 Sender (2 im Lieferumfang)	2 Relaisausgänge mit Polaritätswechsel, 1 zusätzlicher Relaisausgang
 <p>EA-R02</p>	RF-Sender	Bis zu 4 Sender (2 im Lieferumfang)	2 durch Benutzer konfigurierbare Schließen-/Öffnen-Relaisausgänge, 1 zusätzlicher Relaisausgang

Weitere Optionen auf Anfrage erhältlich.  
Ausführliche Daten, Montageleitungen und  
Produktnummern unter



[www.southco.com/EA](http://www.southco.com/EA)



# EA-KC2 Serie Tastatur-Controller

## Folientastatur

- Vereinfachte, sichere Zugangsverwaltung
- Attraktive, anpassungsfähige Folientastatur
- Programmieren mehrerer Zugangsregelungen möglich
- Direkte Integration mit elektronischen Verschlüssen
- Unabhängige Betätigung zweier elektro-mechanischer Verschlüsse
- Schlafmodus für minimalen Stromverbrauch
- Bis zu 120 Benutzercodes
- LED-Anzeigen für Tastatur- und Programmierstatus

### Werkstoff und Oberfläche

Folientastatur mit fühlbaren Tasten: strukturierter Polyesterfilm und Selbstklebeband auf der Rückseite  
 Gehäuse („Controller“): ABS  
 Leiterplatte („Controller“): FR4

### Elektrische Spezifikationen

Betriebsspannung: 12-24 VDC  
 Ruhestrom: 30µA  
 Betriebsstrom: 10mA (Typisch)  
 Maximale Gesamtleistung:  
 4 Ampere (2 Ampere pro Ausgang)

### Bestellung

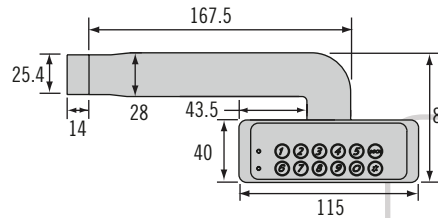
1. Die Steuereinheit EA-KC2-201 bestellen.
2. Die Folientastatur EA-KC2-201 oder EA-KC2-102\* bestellen. Kundenspezifische Tastaturen auf Anfrage.
3. Die Stromversorgung EA-A02-002 mit passendem Netzstecker bestellen, siehe Tabelle.
4. Das zum elektromagnetischen Verschluss passende Kabel bestellen, siehe Tabelle.

Weitere Optionen auf Anfrage erhältlich.  
 Ausführliche Daten, Montageleitungen und Produktnummern unter

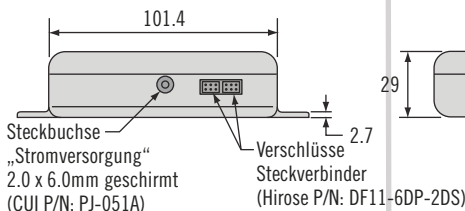
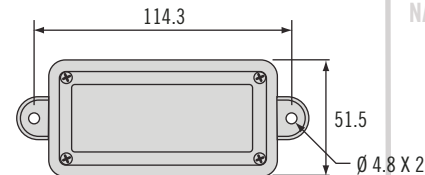


[www.southco.com/EA](http://www.southco.com/EA)

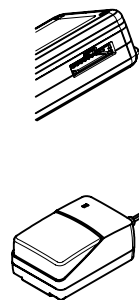
### Folientastatur, horizontal Produktnummer EA-KC2-101



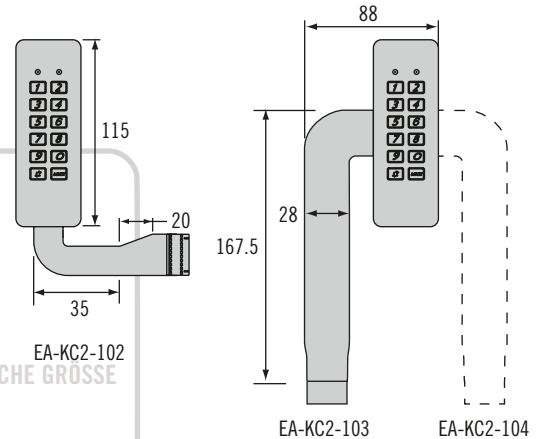
### Steuereinheit Produktnummer EA-KC2-201



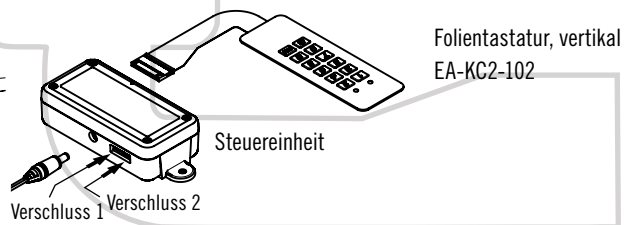
EA-A02-002  
 Netzteil



### Folientastatur, vertikal Produktnummer EA-KC2-102, EA-KC2-103 & EA-KC2-104



NATÜRLICHE GRÖSSE



### Kabel für elektromechanische Verschlüsse

Produktnummer	Beschreibung	
EA-W01-200*	Kabellänge 2 m Abisoliert und verzinkt	
EA-W20-201-01*	Kabellänge 2 m für den Anschluss Elektronischer Schnappverschlüsse „Mini“ (EM-05-XX-XXX) und/oder der „Electronic Rotary“ Schnappriegelverschlüsse (R4-EM-XX-XXX)	
EA-W01-200-01*	Kabellänge 2 m für den Anschluss der „Electronic“ Kipp-Drehhebelverschlüsse (H3-EM-XX-XXX)	

Kundenspezifische Kabellängen auf Anfrage

Alle Maße in Millimeter, falls nicht anders angegeben

### Netzstecker

Produktnummer	Beschreibung	Funktion
EA-A02-002**	Netzteil mit Stecker NA 2-polig	
EA-A02-002 & EA-A02-002-2	Netzteil mit Stecker Euro 2-polig	
EA-A02-002 & EA-A02-002-3	Netzteil mit Stecker UK 3-polig	
EA-A02-002 & EA-A02-002-4	Netzteil mit Stecker SAA 2-polig	

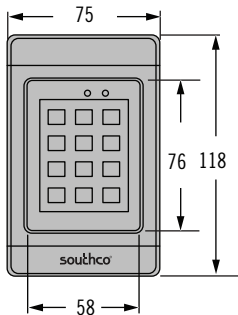
\*\*EA-A02-002-1 NA 2-polig im Lieferumfang von Netzteil EA-A02-002.

# EA-P1 Serie PIN- und RFID-Zugangskontroll-Produkt

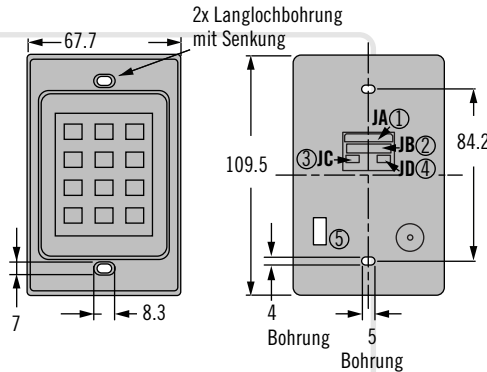
Frontmontage oder bündige Montage



## Blende montiert

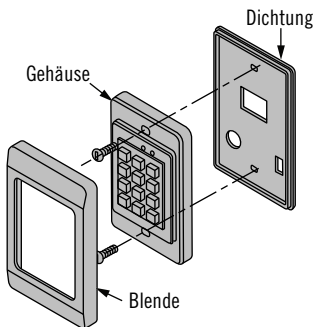


## Ohne Blende

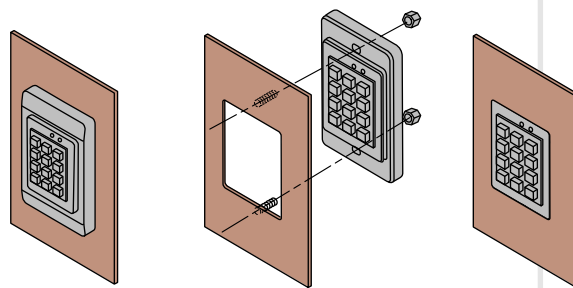


Ohne Dichtung  
(Dichtung 1.7 mm unkomprimiert)

## Montage

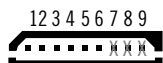


NATÜRLICHE GRÖSSE



## Steckverbinder-Belegungen

(Hinweis: Steckverbinder mit Kabel: Länge ca. 160 mm abisoliert und verzinkt im Lieferumfang).



- ① **JA (Blau)**  
Zugangssteuerung
- 1 (Rot) ← +12 VDC
  - 2 (Schwarz) ← Masse
  - 3 (Braun) → NO
  - 4 (Orange) ← COM
  - 5 (Gelb) → NC
  - 6 (Grün) ← Hilfeingang
  - 7 (Blue) ← X
  - 8 (Purpur) ← X
  - 8 (Grau) ← X
- Relais Ausgang A (max. 2A / 30 VDC)



- ③ **JC (Blau)**  
„Tamper“ Schalter Ausgang
- J (Blau) → NC
  - K (Grün) → NO
  - L (Gelb) ← COM



- ④ **JD (Weiß) nur EA-P1**  
Externer Wiegand-Leser
- 1 (Rot) → +12VDC
  - 2 (Gelb) ← Daten 1
  - 3 (Grün) ← Daten 0
  - 4 (Schwarz) → Masse



- ② **JB (Weiß)**  
„Lockout“ Alarm Ausgang
- E (Grün) → „Lockout“ Alarm Ausgang (NO)
  - F (Blau) ← „Lockout“ Alarm Ausgang (COM)
- Relais Ausgang B (Max. 2A / 30 VDC)

## Bestimmen der Produktnummer

EA - P1 - 01 **C** - **L**

- C** Farbe
- 0 Schwarz
  - 1 Weiß
  - 2 Grau
- L** Logo
- Ohne Angabe Kein Logo
  - 9 Southco-Logo



Proximity Karten: EA-C1-011-9  
\* Kundenspezifische Farben und Logo-Optionen auf Anfrage

- Einfache Programmierung der Zugangscodes
- LED-Anzeigen und ein akustischer Signalgeber für die Programmierung und Status-Rückmeldung
- 5 unabhängige Codes von 4 bis 8 Ziffern, bis zu 9.999 Benutzerkarten
- Ein nicht löschbarer Speicher sichert die Daten bei Stromausfall
- Programmierbare Öffnungs- und Alarmzeiten
- Frontmontage oder rückseitige Montage
- Kundenspezifische Farben und Logos möglich

## Werkstoff und Oberfläche

Polycarbonat und ABS-Kunststoff

## Elektrische Spezifikationen

Zugangscode (Länge):

Programmierbar: 4 bis 8 Ziffern

Kontrolleingänge: „Auxiliary“, „Case Tampering“

Typischer max. Lesebereich: 10 cm (abhängig von der Installation)

Betriebsfrequenz: 125kHz (EM), andere Frequenzen auf Anfrage

Betriebsarten:

\* Nur Karte \* Tastatur und Karte

\* Tastatur oder Karte \* Bypass

Stromversorgung: 12 VDC

80mA bei Standby, 105mA

Betriebsstrom (typisch)

Betriebstemperatur: 0-50 °C

Feuchtigkeit: 20-90% RH, ohne Kondensation

Weitere Optionen auf Anfrage erhältlich. Ausführliche Daten, Montageleitungen und Produktnummern unter



[www.southco.com/EA](http://www.southco.com/EA)



# EA-P3 125kHz Proximity Reader

## Einfaches Proximity Karten Lesegerät

- Berührungslose, näherungs-basierte Zugangskontrolle
- Liest **HID®**-kompatible 125kHz Proximity Karten
- Standard 26 bit Wiegand-Output
- Integrierte LED-Statusanzeige
- Kompaktes, flaches Design
- Einfache Dreilochmontage
- Abgedichtete wetterbeständige Bauweise

### Werkstoff und Oberfläche

ABS-Kunststoff

### Elektrische Spezifikationen

Versorgungsspannung:

12VDC +/- 10%

Betriebsstrom: max. 60 mA

(Keine angeschlossenen Geräte)

Betriebstemperatur: -15 to 55 °C

Feuchtigkeit: 20-90% RH, ohne Kondensation

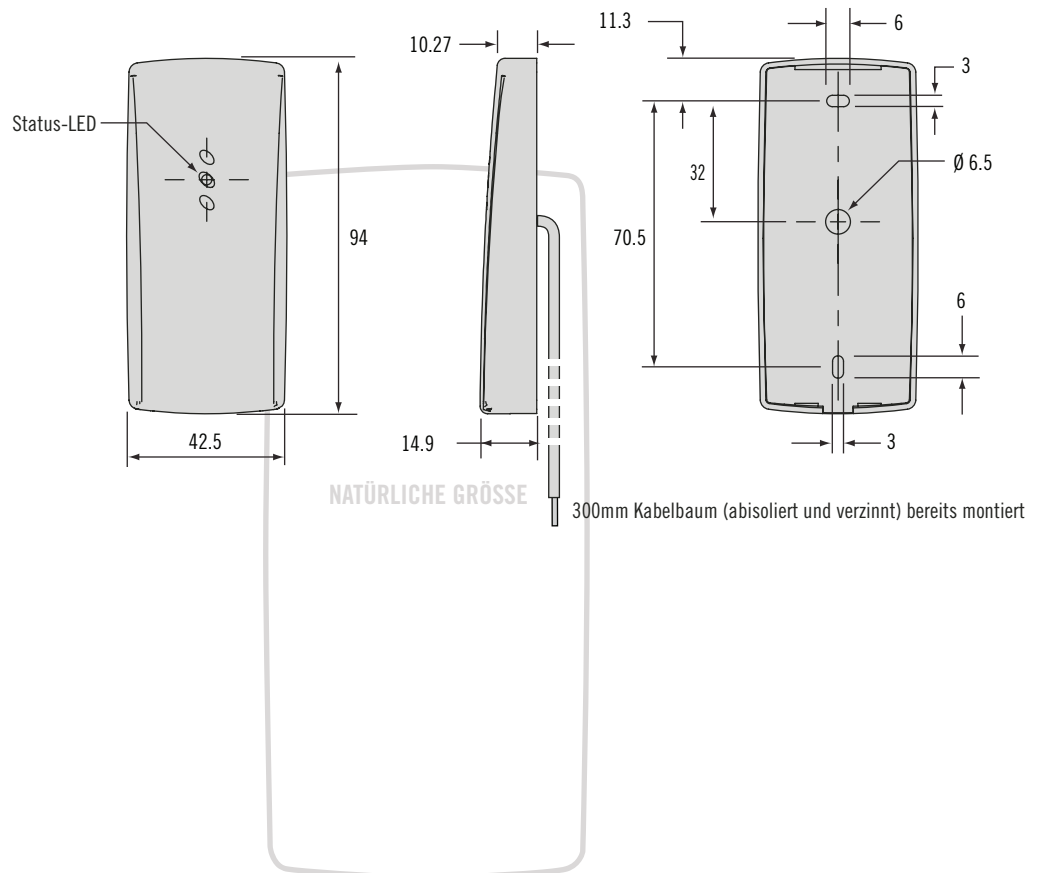
Sendefrequenz: 125kHz (FSK)

Lesebereich: Bis zu 10 cm

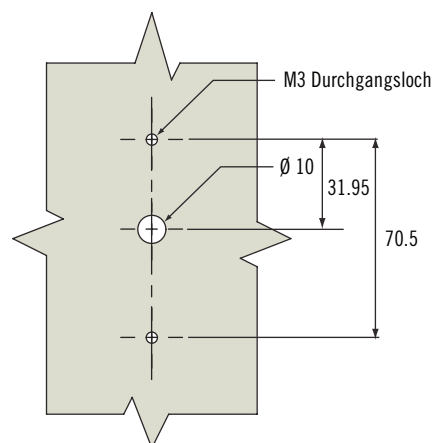
26 Bit Wiegand-Output

Der Ausweisleser konvertiert die ID des Ausweises in das 26 bit Wiegand-Format

\* HID ist eine registrierte Handelsmarke von HID Global.



### Montageskizze



### Kabelsatz-Übersicht

Kabelfarbe	Funktion
Rot	VCC (12VDC)
Schwarz	GND
Weiß	Daten 1
Grün	Daten 0
Gelb	GND
Braun	Keine Funktion
Orange	Keine Funktion
Blau	Keine Funktion

### Bestimmen der Produktnummer

EA-P3-101-1	Proximity Reader (Graues Gehäuse*)
EA-C2-021-9	Näherungskarte (Kein Logo*)

\* Kundenspezifische Farben und Logo-Optionen auf Anfrage

Weitere Optionen auf Anfrage erhältlich.  
Ausführliche Daten, Montageleitungen und  
Produktnummern unter



[www.southco.com/EA-P3](http://www.southco.com/EA-P3)

Alle Maße in Millimeter, falls nicht anders angegeben

**southco**  
CONNECT · CREATE · INNOVATE

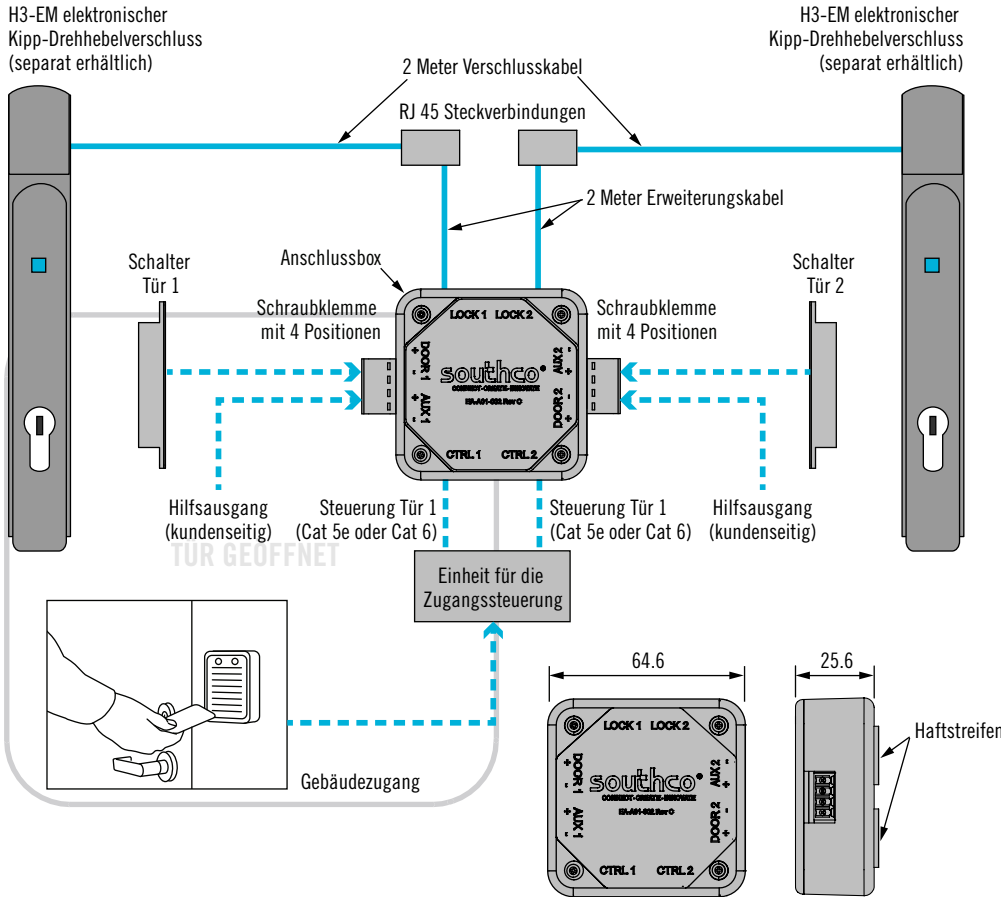


# EA-A01 Integrationspaket für Sicherheitssysteme

## Elektronischer Zugang



### Konfiguration des Integrationspakets für Sicherheitssysteme (Produktnummer EA-A01-102)



- Einfachere Verkabelung zwischen den Racks in Rechenzentren und einer fernbetätigten Einheit für die Zugangssteuerung
- Verbindet den Southco H3-EM elektronischen Kipp-Drehhebelverschluss mit dem vorhandenen Zugangskontrollsystem
- Ermöglicht die Fernsteuerung und die Fernüberwachung des H3-EM elektronischen Kipp-Drehhebelverschlusses
- Kabel auf Schrankebene, Türschalter und Steckverbinder im Paket enthalten
- Systemintegration mit strukturierter Standardverkabelung

#### Werkstoff und Oberfläche

Gehäuse: ABS, UL94-5VA  
PCB: FR4

#### Spezifikationen

RoHS-konform  
Hilfskontakte und Türschalterkontakte überschreiten 0,4 A nicht  
Verbindung mit jeder beliebigen Wiegand-basierten Einheit zur Zugangssteuerung

#### Montage

Anschlussbox verfügt über druckempfindliche Haftstreifen  
**\*Hinweis:** In der abgebildeten Systemkonfiguration bedeuten durchgezogene Linien Kabel, die von Southco kommen, und gestrichelte Linien kundenseitige Kabel  
Siehe Southco Produktzeichnung J-EA-A01-102 für weitere Informationen zur Verkabelung und zum Anschluss

Weitere Optionen auf Anfrage erhältlich.  
Ausführliche Daten, Montageleitungen und Produktnummern unter



[www.southco.com/EA-A01](http://www.southco.com/EA-A01)

### Konfiguration des Integrationspakets für Sicherheitssysteme (Produktnummer EA-A01-102) Bestandteile:

Anzahl	Beschreibung	
1	Anschlussbox	
2	RJ45 Steckverbindung (zum Entfernen der Tür)	
2	2 Meter Erweiterungskabel (CAT 5e Kabel)	
2	2 Meter Verschlusskabel (Kundenspezifisches Southco-Kabel)	
2	Schraubklemme mit 4 Positionen (Für den Anschluss von Türschaltern und Hilfsausgängen)	
2	Magnetischer Türschalter (Zum Abtasten des Türstatus. Mit den beigegeführten Haftstreifen oder Schrauben montieren) Hinweis: Kabel nicht im Lieferumfang	
1	Bedienungsanleitung (J-EA-A01-102-M)	

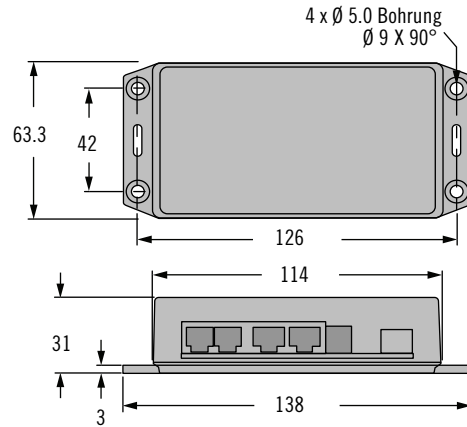


# EA-A01 Eigenständige Anschlussbox

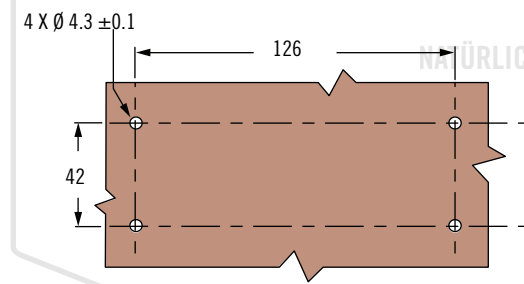
## Elektronischer Zugang

- Für 2 Zugangskontrollgeräte und 2 elektromechanische Verschlüsse
- Gekennzeichnete Anschlüsse erleichtern die Konfiguration
- Komfortabler zentraler Anschluss für die Stromversorgung
- Schalter ermöglichen beliebige Kombinationen der Zugangskontrolle zum Verschluss
- Jede Kombination von Zugangskontrolle und elektromechanischem Verschluss von Southco möglich
- Die Anschlussbox, Kabel und das Netzteil sind separat zu bestellen

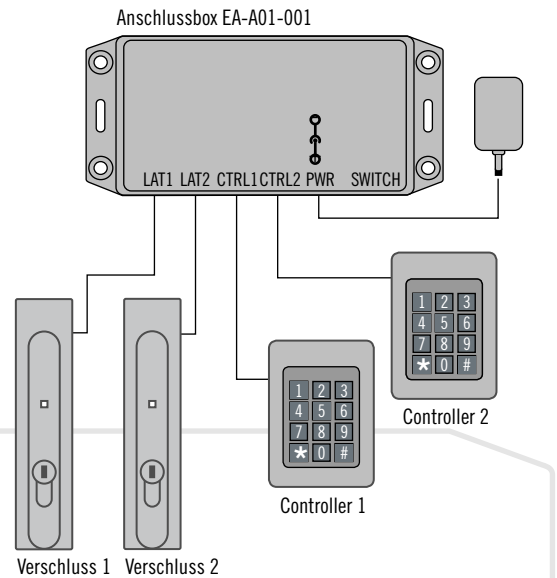
### Anschlussbox



### Plattenausschnitt



Produktnummer
EA-A01-001



### Zubehörliste

Produktnummer	Beschreibung	Funktion	
EA-W02-503-51*	5 Meter Kabel -RJ12 zu Hirose 4-polig DF11-4DS-2C	Verbindet die Anschlussbox mit dem EM-10-XX-XXX Elektronischen Schnappverschluss	
EA-W20-501-51*	5 Meter Kabel -RJ12 zu Molex 43020-0601	Verbindet die Anschlussbox mit dem R4-EM-XX-XXX Elektromechanische Rotary Verschlüsse	
EA-W01-500-51*	5 Meter Kabel -RJ12 zu Hirose 6-polig DF11-6DS-2C	Verbindet die Anschlussbox mit dem H3-EM-60-100 Elektronischen Kipp-Drehhebelverschluss	
EA-W52-506*	5 Meter Kabel -RJ45 zu abisoliertem und verzinnem Ende	Verbindet die Anschlussbox mit der Kundenanwendung	
EA-W52-506-80*	5 Meter Kabel -RJ45 zu JA -Anschluss A2506H-09	Verbindet die Anschlussbox mit Zugangskontroll-Produkten der Serien EA-K1 und EA-P1	

\* Kundenspezifischen Kabellängen auf Anfrage

Weitere Optionen auf Anfrage erhältlich.  
Ausführliche Daten, Montageleitungen und  
Produktnummern unter



[www.southco.com/EA](http://www.southco.com/EA)

Alle Maße in Millimeter, falls nicht anders angegeben

**southco**  
CONNECT · CREATE · INNOVATE

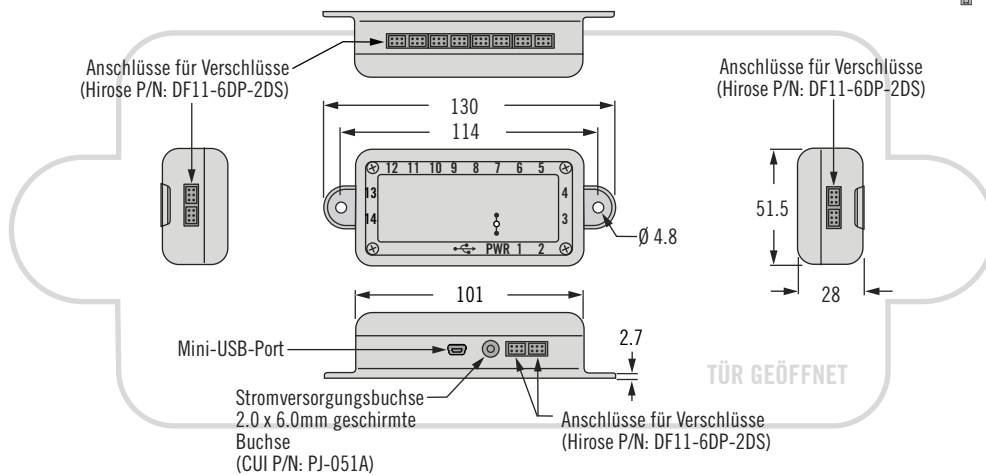
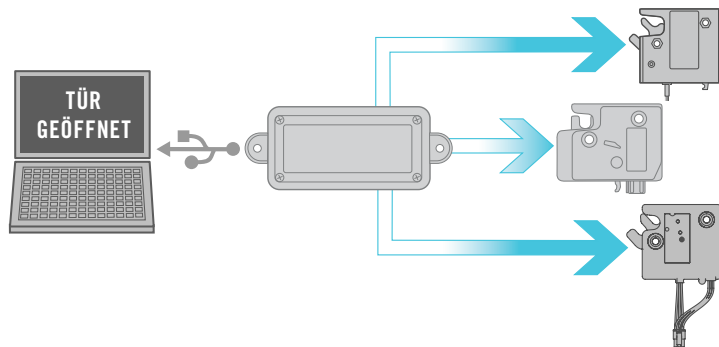
# EA-A06 USB Controller

## Elektronische Zugangskontrolle



### Controller-Einheit

Produktnummer
EA-A06-001



- Computer-gesteuerte Bedienung von elektromechanischen Verschlüssen über USB-Port
- Unabhängige Eingangs- und Ausgangssignale von 14 Verschlüssen
- Einfache Programmierbefehle/ klar strukturierte Programmoberfläche
- Kombinierbar mit allen elektromechanischen Verschlusslösungen von Southco
- Gekennzeichnete Anschlüsse für eine einfache Konfiguration

12V  
24V

### Werkstoffe und Oberfläche

Controller-Gehäuse: ABS (Brandklasse UL94-5VA)

### Elektrische Spezifikationen

Betriebsspannung: 12-24 VDC  
 Die maximale Verschlussspannung darf nicht überschritten werden  
 Max. Leistung pro Verschluss:  
 2 Ampere

### Bestellung

1. Bestellen Sie einen Controller mit USB-Kabel: EA-A06-001
2. Bestellen Sie das Southco-Stromteil EA-A02-002 und wählen Sie ggf. den passenden Steckeradapter

3. Wählen Sie aus der Tabelle für Kabelauswahl das passende Kabel zu den elektromechanischen Verschlüssen von Southco aus.



Weitere Optionen auf Anfrage erhältlich. Ausführliche Daten, Montageleitungen und Produktnummern unter



[www.southco.com/EA](http://www.southco.com/EA)

### 1 Meter USB-Kabel (im Lieferumfang)



### EA-A02-002 Stromteil (Separat bestellen)



Kabelauswahl		
Produktnummer	Länge	Verbindet mit
EA-W01-200*	2 Meter	Abisoliert und verzinkt
EA-W20-201-01*	2 Meter	
EA-W20-201-01*	2 Meter	
EA-W01-200-01*	2 Meter	
EA-W02-203-01*	2 Meter	

\* Kundenspezifische Kabellängen auf Anfrage

### Steckeradapter

Produktnummer	Beschreibung	Funktion
EA-A02-002**	Stromteil NA 2-polig	
EA-A02-002 & EA-A02-002-2	Stromteil Euro 2-polig	
EA-A02-002 & EA-A02-002-3	Stromteil UK 3-polig	
EA-A02-002 & EA-A02-002-4	Stromteil SAA 2-polig	

\*\*EA-A02-002-1 NA 2-polig im Lieferumfang von Netzteil EA-A02-002.



# EA-R01 RF Controller

Keyfob-Betätigung/Empfänger für Außenanwendungen

- **Robuste, wasserdichte Konstruktion**
- **Duale-Folgeschaltung der Ausgänge reduziert die Ladezyklen**
- **Mit 30 A abgesicherte Ausgänge gestatten die gleichzeitige Betätigung mehrerer Verschlüsse**
- **Hilfsausgang für visuelle/akustische Signalgeber über den Verschlussstatus**
- **Einfache Programmierung des Senders**
- **Kombinierbar mit allen elektromechanischen Verschlusslösungen von Southco**

## Spezifikationen

Spannung (Empfänger):  
12VDC (± 25%)  
Ruhestrom (Empfänger): <10mA  
Betriebsstrom (Empfänger):  
<30A kurzzeitig  
Empfänger-Ausgang: Ausgang 1 & 2:  
30A Relais mit Polaritätswechsel  
Hilfsausgang: 30A Einpoliges Relais  
Reichweite: Bis zu 30 m  
Frequenz: 340MHz

**Nicht für den Gebrauch ausserhalb von Nord Amerika**

Art der Kodierung: Fester Code  
Schutzart (Gehäuse): IP67  
Spannung (Sender):  
12 V=(Batterie Typ 23)

Sicherung der Ausgänge:  
Littlefuse Serie 297 MiniR  
Fast-Acting Fahrzeugsicherungen  
oder vergleichbares Produkt.\*

## Anschlüsse

Schrauben-Terminal für alle elektrischen Anschlüsse (zugänglich nach Abnehmen der Frontplatte).

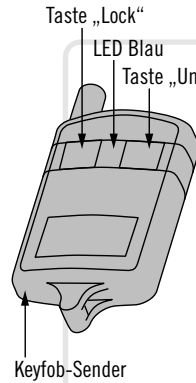
\* Mini ist eine registrierte Handelsmarke von Littelfuse, Inc.

Weitere Optionen auf Anfrage erhältlich.  
Ausführliche Daten, Montageleitungen und  
Produktnummern unter



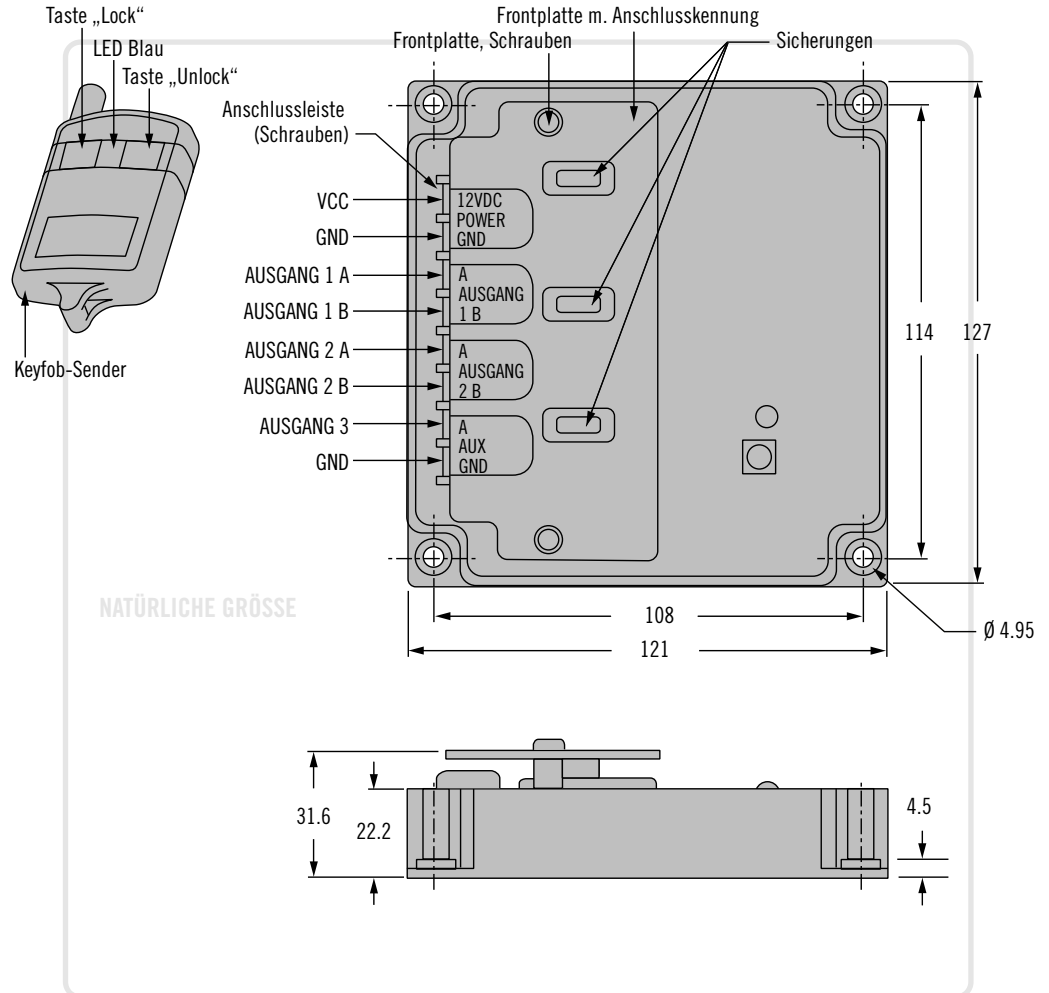
[www.southco.com/EA](http://www.southco.com/EA)

## Sender



NATÜRLICHE GRÖSSE

## Empfänger (Controller)



## RF Controller Kit Produktnummer: EA-R01

Enthält 1 Empfänger (EA-R01-201) und  
2 Sender (EA-R01-101)

## Betrieb

Lieferstatus: 1 Empfänger (Controller) mit 2 vorprogrammierten Sendern

Mit dem Drücken der Taste „UNLOCK“ wird an den Ausgang 1 (Anschluss A) ein 12V=Puls für 200 ms und gefolgt von einer Pause von 300 ms ein 12V-Puls für 200 ms an Ausgang 2 (Anschluss A) für 200 ms geschaltet.

Nach einer weiteren Pause von 300 ms schaltet der Empfänger am Hilfsausgang zwei 400 ms Puls mit einer Zwischenpause von 200 ms.

Mit dem Drücken der Taste „LOCK“ schaltet der Empfänger den Ausgang 1 (Anschluss B) einen 12V=Puls für 200 ms und gefolgt von einer Pause von 300 ms einen 12 V=Puls für 200 ms an Ausgang 2 (Anschluss B).

Nach einer weiteren Pause von 300 ms schaltet der Empfänger am Hilfsausgang zwei 400 ms Puls mit einer Zwischenpause von 200 ms.

Einfache Lernfunktion mit LED-Rückmeldung für angemeldete Sender. Hinweis: EA-R01 Empfänger wird mit zwei vorprogrammierten (angemeldeten) Sendern geliefert.

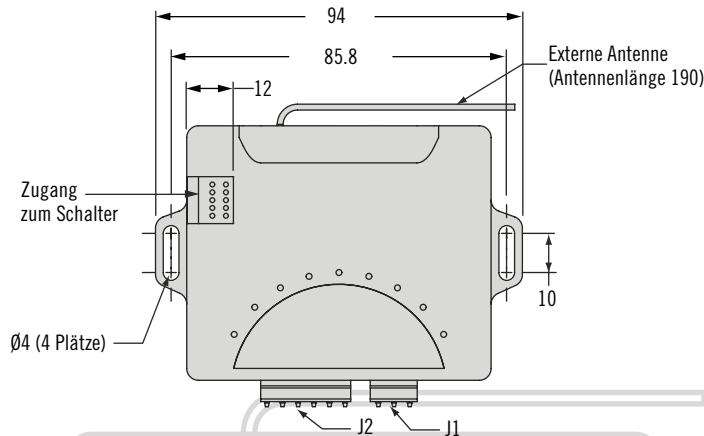
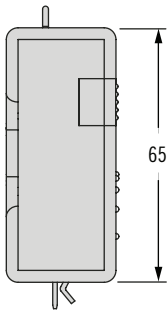
Alle Maße in Millimeter, falls nicht anders angegeben

# EA-R02 RF Remote Control System

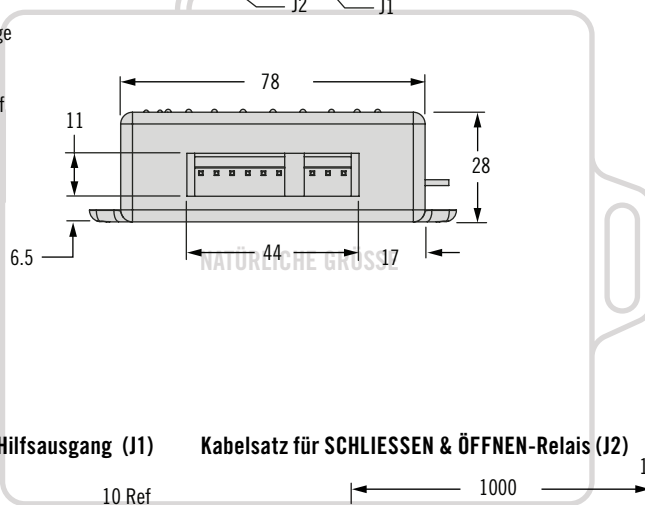
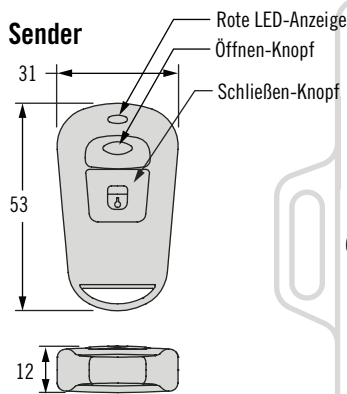
## Elektronische Zugangskontrolle für Innenanwendungen



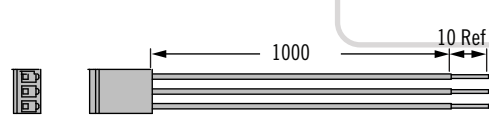
### Empfänger



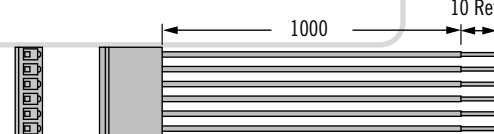
### Sender



### Kabelsatz für Stromversorgung und Hilfsausgang (J1)



### Kabelsatz für SCHLIESSEN & ÖFFNEN-Relais (J2)



Kontakt	Kabelfarbe	Beschreibung
1	Rot	VCC (+12VDC Stromspeisung)
2	Schwarz	GND (Masse)
3	Gelb	Hilfsausgang (Vout = VCC)

Kontakt	Kabelfarbe	Beschreibung
1	Blau/Schwarz	SCHLIESSEN Relais – Geschlossen (typischerweise mit GND verbunden)
2	Blau	SCHLIESSEN Relais – Common (typischerweise mit Verschluss verbunden)
3	Blau/Rot	SCHLIESSEN Relais – Offen (typischerweise mit VCC verbunden)
4	Grün/Schwarz	ÖFFNEN Relais – Geschlossen (typischerweise mit GND verbunden)
5	Grün	ÖFFNEN Relais – Common (typischerweise mit Verschluss verbunden)
6	Grün/Rot	ÖFFNEN Relais – Offen (typischerweise mit VCC verbunden)

### RF Remote Control System Produktnummer: EA-R02

Lieferumfang 1 Empfänger, 2 Transmitter (EA-R02-102),  
Zwei Kabelsätze für Strom/Zusatzausgang und Schließen/Öffnen-Relais und Bedienungsanleitung

**Hinweis:** Einzelne Komponenten können separat bestellt werden. Wenden Sie sich an Southco für weitere Informationen.

- **Sichere, komfortable, drahtlose Fernbetätigung von Verschlüssen**
- **Schnelle Installation und Konfiguration**
- **Bewährte 433 MHz Radio-Frequenztechnologie**
- **Bis zu 4 Sender pro Empfänger**
- **18 Meter (60 Fuß) Betriebsreichweite in hindernisfreien Außenbereichen**
- **Zusatzausgang für Signalton-/Licht-Kontrolle**

### Werkstoff und Oberfläche

ABS Kunststoff

### Elektrische Spezifikationen

#### Empfänger

Strom: 12VDC (±10%)

Ruhestrom: max. 10mA,

keine angeschlossenen Geräte

Betriebsstrom: max. 100mA, keine

angeschlossenen Geräte

Ausgänge: Drei Relais der Form C

Leistung 15A bei 14VDC

Dauer des Ausgabeimpulses bei

Schließen/Öffnen:

250ms or 10 Sek. (wählbar)

Betriebstemperatur: -20 to 80 °C

#### Betrieb

Betriebsreichweite: 433.92MHz

**Hinweis: Kann nicht in Japan verwendet werden**

Codierungsart: Fester Code (24-Bit)

Zugang zum Schalter

Schalter 1 – Zum Anmelden des Senders

Schalter 2 – Um die Impulsdauer für SCHLIESSEN und ÖFFNEN einzustellen



Weitere Optionen auf Anfrage erhältlich.  
Ausführliche Daten, Montageleitungen und  
Produktnummern unter





## **SOUTHCO® DISPLAY-TRÄGER**

Durch die Integration von Southco's Know-how in der Positioniertechnologie in eine komplette Produktlinie von Lösungen zur Anbringung und Positionierkontrolle von Displays hat Southco die völlig neue Produktklasse der Display-Träger geschaffen.

### **SOUTHCO® Display-Träger sind:**

**Zuverlässig** – Für alle Bewegungsformen und -richtungen sind die *SOUTHCO®* Display-Träger für 20.000 Betriebszyklen getestet.

**Professionell** – Anders als die für das Heimkino oder für den leichten Bürogebrauch konzipierten Display-Träger sind die *SOUTHCO®* Display-Träger mit anspruchsvollen Designs gestaltet und haben sich in den schwierigsten Einsatzbereichen bewährt.

**Intuitiv** – Mit werkseitig eingestellten Bedienaufwänden ermöglichen die *SOUTHCO®* Display-Träger eine einfache Display-Einstellung nach Bedarf mit präzise kontrollierten Haltekräften, um ein Abdriften des Displays zu verhindern und Vibration und Schockbelastung zu reduzieren.

### **Alle *SOUTHCO®* Display-Träger verfügen über unsere Positioniertechnologie mit konstanter Friktion.**

- Werkseitig eingestellte, präzise regulierte Bedienaufwände auf jeder Achse
- Komfortable Neupositionierung einfach durch Bewegung des Displays – Einstellen ohne Hebel oder Knöpfe
- Sicherer Halt bei Touchscreen-Bedienung
- Eine Abstimmung auf die Display-Größe ist möglich, um die Bedienaufwände für den Benutzer präzise zu kontrollieren



**SOUTHCO® Display-Träger zeichnen sich durch eine beispiellose Zuverlässigkeit aus.**

- ➔ Jeder durch Bewegungstests geprüfte Southco Display-Träger bewahrt seinen spezifischen Bedienungsaufwand für die Lebensdauer der meisten Anwendungen ohne Wartung und Justierung.



AV-D25



AV-D30



AV-D30



AV-D30



AV-D32



AV-D32



## Display-Träger

Leitfaden zur Produktauswahl

- Verwenden Sie diesen Leitfaden, um den passenden Display-Träger für Ihre Anwendung auszuwählen

DISPLAY-BEWEGUNG	DISPLAY-BEWEGUNG		
	Neigen	Neigen und Schwenken	Neigen, Schwenken und Drehen
	<p><b>Neigen</b> Höhenverstellbar zur Anpassung an variierende Benutzerpositionen und Lichtverhältnisse</p>	<p><b>Neigen und Schwenken</b> Ergänzt um die Schwenkbewegung für die Links-/Rechtsjustierung</p>	<p><b>Neigen, Schwenken und Drehen</b> Ergänzt um die Drehbewegung für eine maximale Verstellbarkeit und zum Wegklappen bei Nichtnutzung</p>

	Produkt- nummer	DISPLAY-BEWEGUNG		
		Neigen	Neigen und Schwenken	Neigen, Schwenken, Drehen
NEIGEN SEITEN 56-59	AV-D25	✓		
	AV-D30 T-Serie	✓		
NEIGEN UND SCHWENKEN SEITEN 60-67	AV-C20		✓	
	AV-D30 K-Serie AV-D32 K-Serie		✓	
NEIGEN, SCHWENKEN & DREHEN SEITEN 64-71	AV-D30 A-Serie AV-D32 A-Serie			✓



Neigen



Neigen und Schwenken



Neigen, Schwenken, Drehen



Konstante Friktion



Torsionsfeder

Weitere Optionen erhältlich. Ausführliche Daten, Montageanleitungen und Produktnummern unter



[www.southco.com/AV](http://www.southco.com/AV)



Alle Maße in Millimeter, falls nicht anders angegeben





# Display-Träger

## Leitfaden zur Produktauswahl



<b>FRIKTIONSART</b>	<p><b>Neigung mit konstanter Friktion</b> Bietet gleichmäßige Bedienungswände und den sichersten Halt für Anwendungen, bei denen Vibration und Schockbelastungen auftreten.</p> 	<p><b>Neigung mit Torsionsfeder</b> Eine integrierte Torsionsfeder sorgt für eine einfache Bedienbarkeit mit minimalem Benutzeraufwand für die Neupositionierung schwerer Displays.</p> 
---------------------	---	---

FRIKTIONSART		Konform mit VESA MIS-D, 100, C (100 x 100 mm in quadratischer Anordnung)	Integrierte Kabelverwaltung	Verriegelungsfunktion in eingeklappter Position	PRIMÄRE WERKSTOFFE	
Konstante Friktion 	Torsionsfeder 				Kunststoff & Edelstahl	Aluminium & Stahl
✓		✓				✓
✓	✓	✓				✓
✓					✓	
✓	✓	✓	✓			✓
✓	✓	✓	✓	✓		✓





# AV Serie Display-Träger

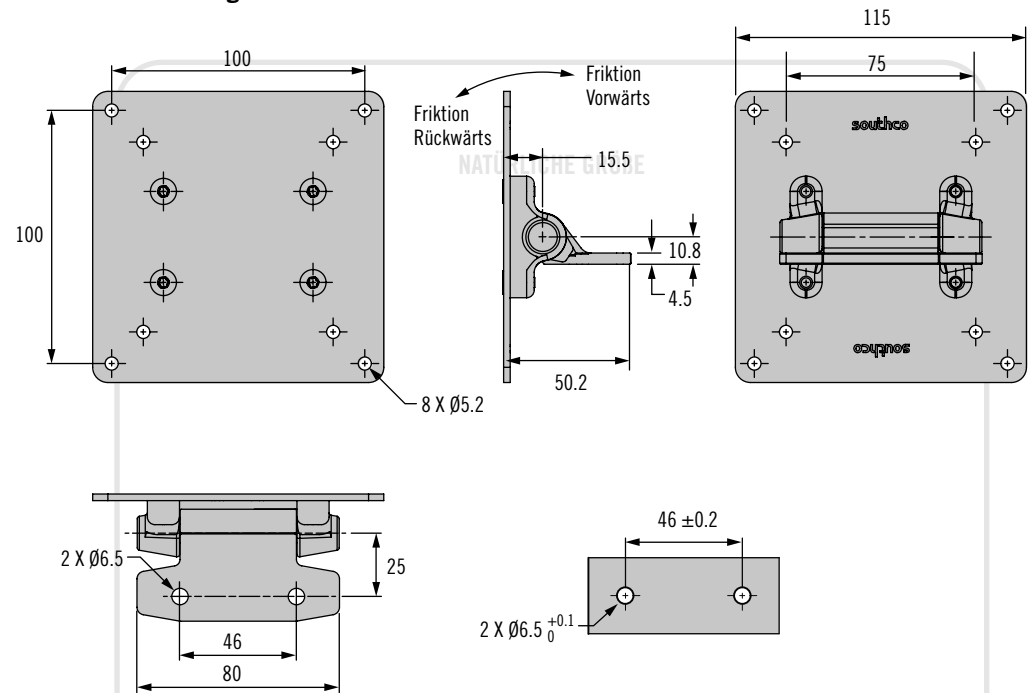
## Neigen

- **Benutzerfreundlich - Intuitiv zu bedienender Display-Träger**

Positionieren des Displays ohne Knöpfe oder Werkzeuge  
Robuste Positionierung in kompaktem Gehäuse  
Sichere Positionierung auch im mobilen Einsatz

- **Gelenke mit konstanter Friktion**
- **Vollständig von Gehäuse umschlossen – einfache Reinigung**

### Produkt- und Montage Maße



### Installation

#### Installation

1. Bestimmen Sie den Montageort
2. Befestigen Sie den Träger mit M6 Schrauben wie gezeigt

**Achtung:** Es liegt in der Verantwortung des Anwenders eine in Struktur und Festigkeit geeignete Montagefläche zu wählen.

3. Befestigen Sie das Display gemäß den Vorgaben des Herstellers



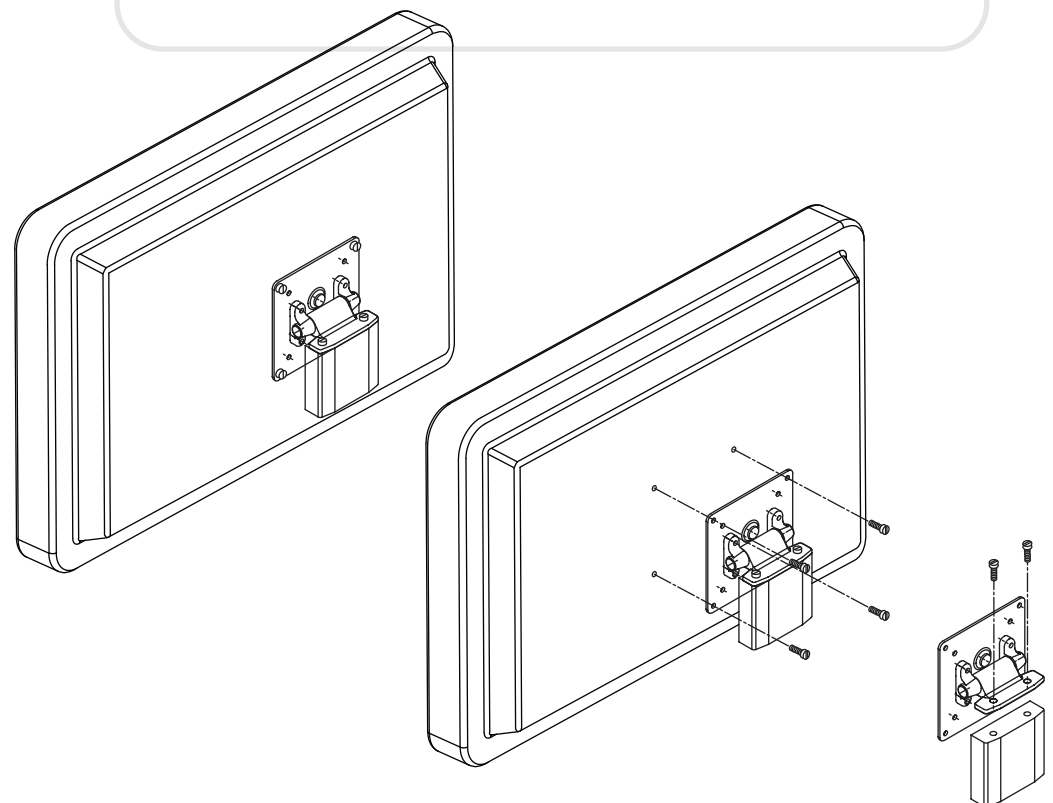
#### VESA MIS-D, 100, C

VESA und VESA MOUNTING COMPLIANT sind eingetragene Warenzeichen der Video Electronics Standards Association

Weitere Optionen erhältlich. Ausführliche Daten, Montageanleitungen und Produktnummern unter



[www.southco.com/AV](http://www.southco.com/AV)



Alle Maße in Millimeter, falls nicht anders angegeben

**southco**  
CONNECT · CREATE · INNOVATE

# AV Serie Display-Träger

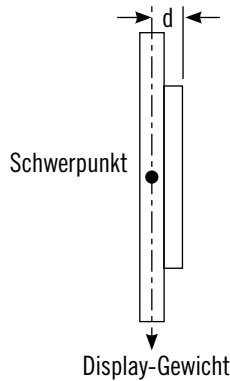
## Neigen



### Auswahlkriterien

#### Schritt 1

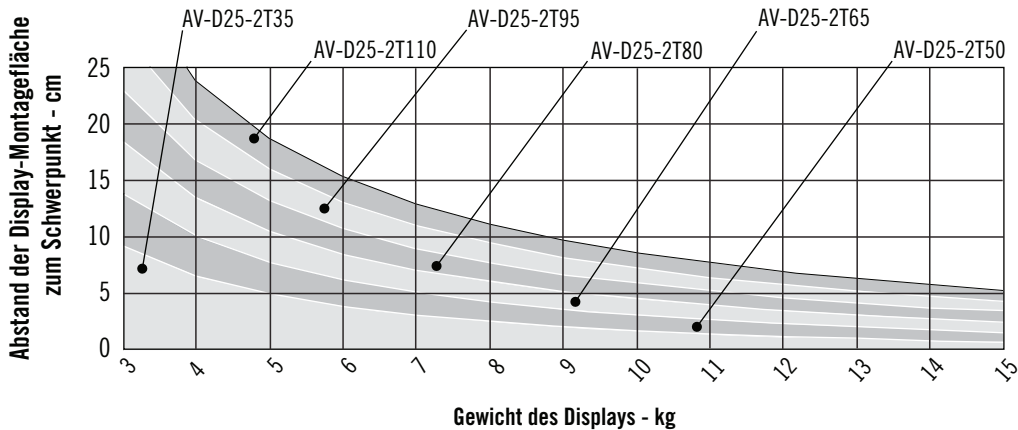
Ermitteln Sie das Gewicht des Displays und den Abstand (d) von der Montagefläche zu seinem Schwerpunkt.



#### Schritt 2

Wählen Sie im unten stehenden Diagramm die Produktnummer.

### AV-D25 T-Serie Leitfaden für die Modellauswahl



#### Schritt 3

Bitte vervollständigen Sie mit der Wahl des Modells und der Standardfarbe die untenstehende Produktnummer.

Produktnummern		FRIKTION VORWÄRTS N•m	FRIKTION RÜCKWÄRTS N•m
SCHWARZ	WEISS		
AV-D25-2T35F-50	AV-D25-2T35F-76	3.9	3.4
AV-D25-2T50F-50	AV-D25-2T50F-76	5.7	4.7
AV-D25-2T65F-50	AV-D25-2T65F-76	7.3	6.1
AV-D25-2T80F-50	AV-D25-2T80F-76	9.0	7.4
AV-D25-2T95F-50	AV-D25-2T95F-76	10.7	8.8
AV-D25-2T110F-50	AV-D25-2T110F-76	12.4	9.0
AV-D25-2T35R-50	AV-D25-2T35R-76	3.4	3.9
AV-D25-2T50R-50	AV-D25-2T50R-76	4.7	5.7
AV-D25-2T65R-50	AV-D25-2T65R-76	6.1	7.3
AV-D25-2T80R-50	AV-D25-2T80R-76	7.4	9.0
AV-D25-2T95R-50	AV-D25-2T95R-76	8.8	10.7
AV-D25-2T110R-50	AV-D25-2T110R-76	9.0	12.4

- Benutzerfreundlich - Reibungslose Bedienung
- Positionieren des Displays ohne Knöpfe oder Werkzeuge
- Sichere Positionierung im Neigebereich

### Werkstoff und Oberfläche

Stahl, Aluminiumlegierung, pulverbeschichtet

### Festigkeitsrichtwerte (Leistungsdaten)

20.000 Zyklen bei einem statischen Friktionsmoment, welches innerhalb der Toleranz von  $\pm 20\%$  liegt.

Max. dynamische Betriebslast: 100 N

Grenzwert (Mittelwert): 1065 N

### Bestimmen der Produktnummer

Siehe Tabelle



# AV Serie Display-Träger

## Neigen

- **Benutzerfreundlich - intuitiv zu betätigender Displayträger**

Positionieren des Displays ohne Knöpfe oder Werkzeuge

Die präzise Steuerung des Bedienaufwands sorgt für den idealen Bedienkomfort und spielfreies Ausrichten. Sichere Positionierung auch im mobilen Einsatz.

- **Gelenke mit konstanter Friktion**

- **Vollständig von Gehäuse umschlossen – einfache Reinigung**

### Installation

1. Bestimmen Sie den Montageort
2. Befestigen Sie den Träger wie abgebildet mit M5 X0.8 Schrauben

Achtung: Es liegt in der Verantwortung des Anwenders eine in Struktur und Festigkeit geeignete Montagefläche zu wählen.

3. Befestigen Sie das Display gemäß den Vorgaben des Herstellers



### VESA MIS-D, 100, C

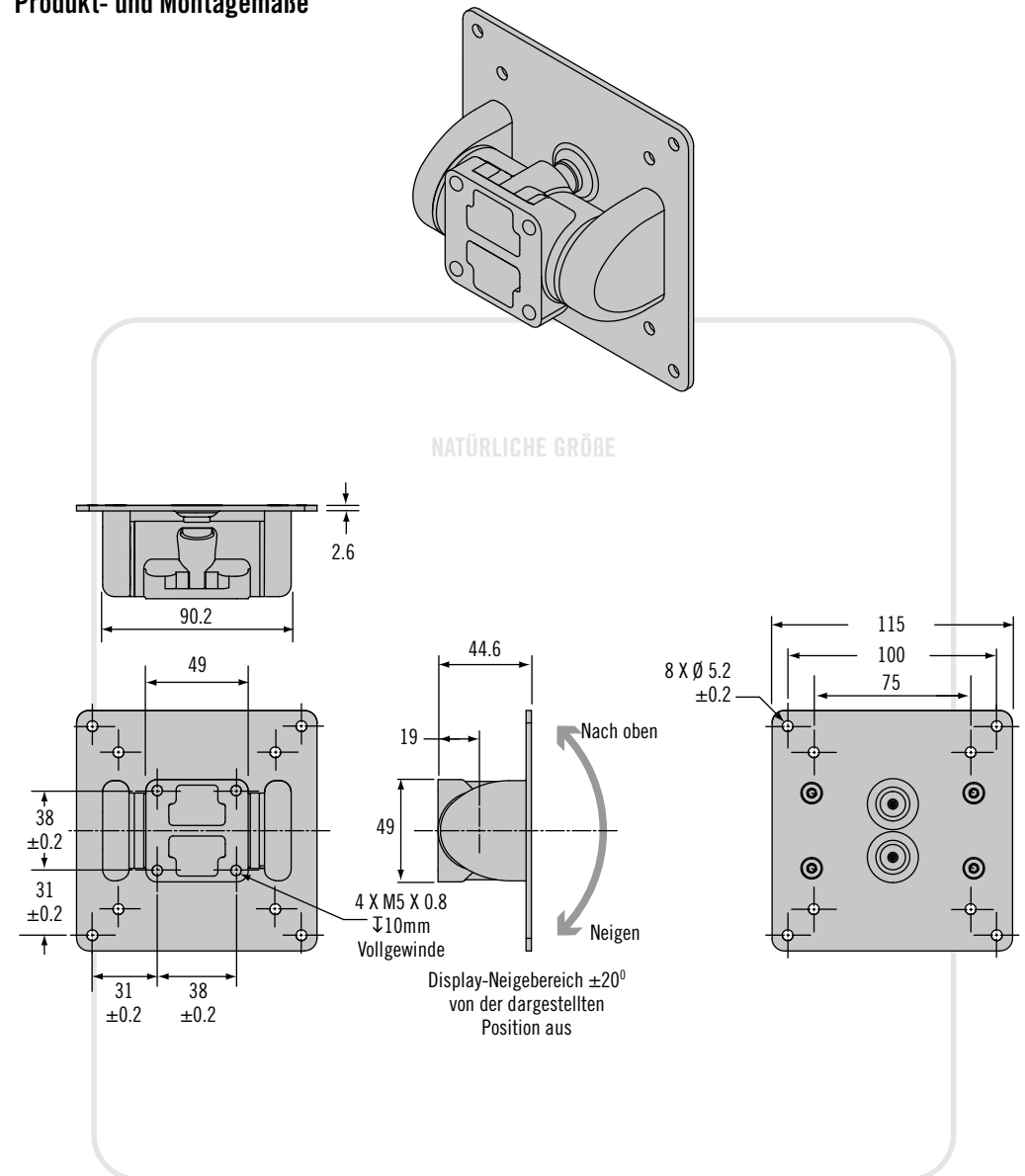
VESA und VESA MOUNTING COMPLIANT sind eingetragene Warenzeichen der Video Electronics Standards Association

Weitere Optionen erhältlich. Ausführliche Daten, Montageanleitungen und Produktnummern unter

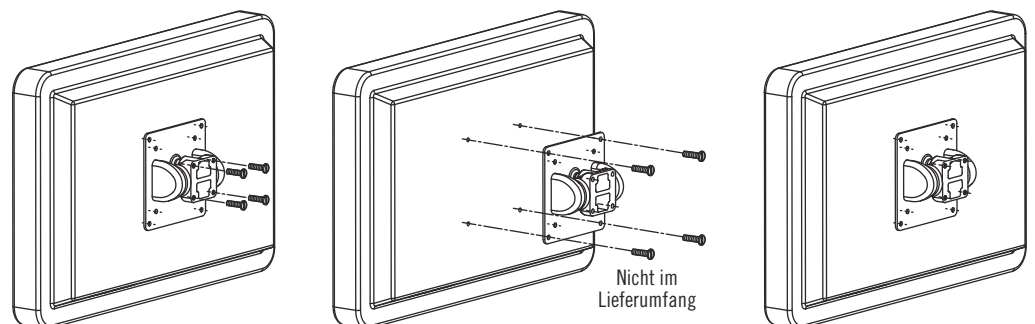


[www.southco.com/AV](http://www.southco.com/AV)

### Produkt- und Montage Maße



### Installation



Alle Maße in Millimeter, falls nicht anders angegeben

# AV Serie Display-Träger

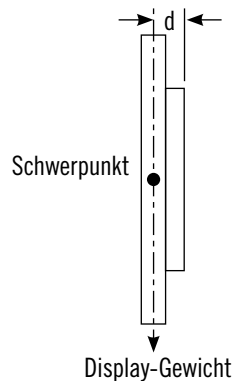
## Neigen



### Auswahlkriterien

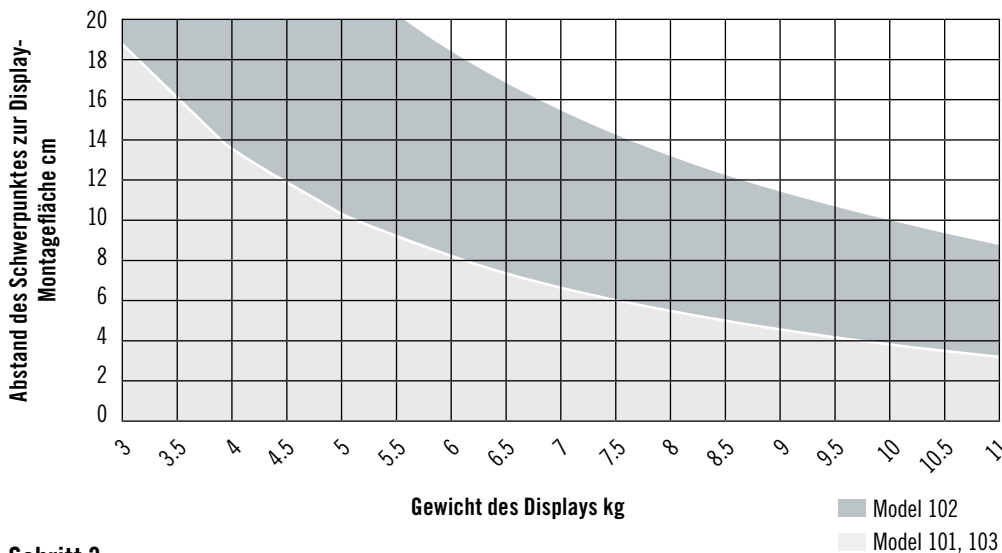
#### Schritt 1

Ermitteln Sie das Gewicht des Displays und den Abstand (d) von der Montagefläche zu seinem Schwerpunkt.



#### Schritt 2

Wählen Sie im untenstehenden Diagramm den erforderlichen AV-Träger (Modell 101, 102 oder 103).



#### Schritt 3

Bitte vervollständigen Sie mit der Wahl des Modells und Standardfarbe die untenstehende Produktnummer. Andere Farben auf Anfrage.

AV - D30 - 5T **S** - **F**

Modell S	Frikionsmoment Nm	
	Neigen	Nach oben
101	7.9	2.2
102	15.4	2.26
103	8.6	6

F	Farbe
50	Schwarz
76	Weiß

- Benutzerfreundlich - Reibungslose Bedienung
- Positionieren des Displays ohne Knöpfe oder Werkzeuge
- Sichere Positionierung

### Werkstoff und Oberfläche

Aluminium, pulverbeschichtet

### Festigkeitsrichtwerte (Leistungsdaten)

20.000 Zyklen bei einem statischen Frikionsmoment, welches innerhalb der Toleranz von  $\pm 20\%$  liegt

Max. dynamische Betriebslast:

Modell 101 und 103: 70 N

Modell 102: 100 N

Grenzwert (Mittelwert): 1845 N

### Bestimmen einer Produktnummer

siehe Tabelle

### Beispiel einer Produktnummer

AV-D30-5T101-50 =

Schwenkarm, Modell 101, schwarz

Eine Anleitung zur Installation und Bedienung liegt dem Produkt bei oder kann von der Southco Homepage ([www.southco.com](http://www.southco.com)) heruntergeladen werden.





# AV Serie Display-Träger

## Neigen und Schwenken · Kompakt

- Benutzerfreundlich - intuitiv zu betätigender Displayträger**

Positionieren des Displays ohne Knöpfe und Werkzeuge  
Gelenkt mit konstanter Friktion

- Werkseitig montiert und einsatzbereit**

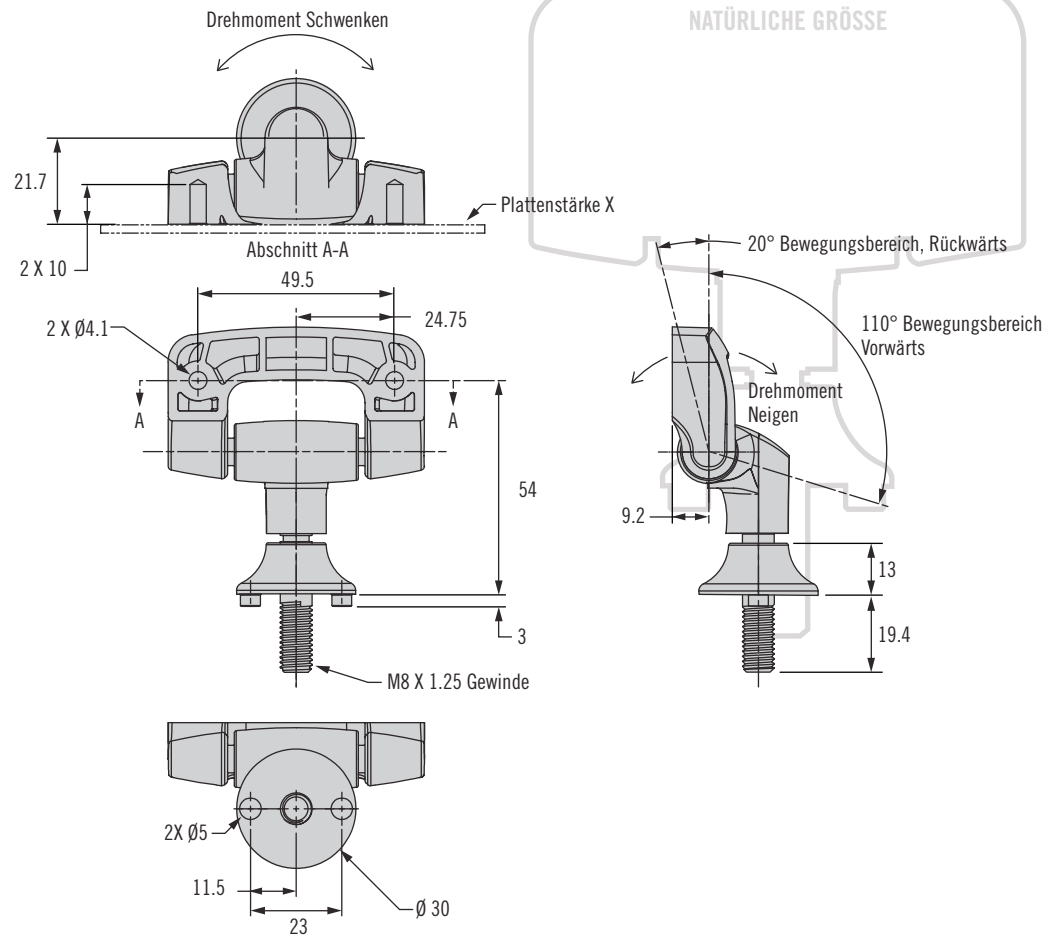
### Installation

1. Bestimmen Sie den Montageort
2. Befestigen Sie den Träger mit einer M8 Mutter (nicht im Lieferumfang), siehe Abbildung

**Achtung:** Es liegt in der Verantwortung des Anwenders eine in Struktur und Festigkeit geeignete Montagefläche zu wählen.

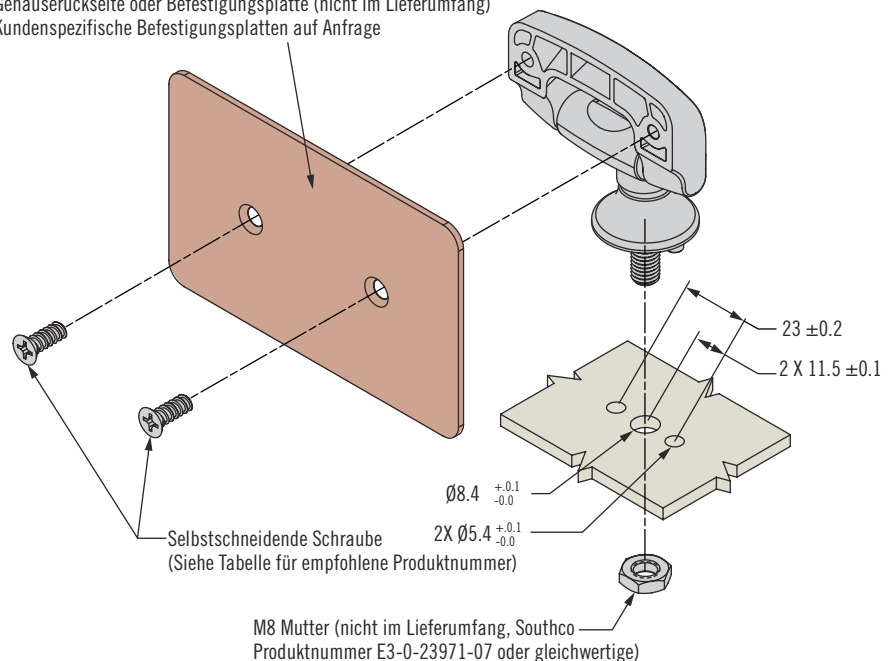
3. Befestigen Sie das Display mit den vom Hersteller empfohlenen oder gleichwertigen selbstschneidenden Schrauben

### Produkt- und Montage Maße



### Installation

Gehäuserückseite oder Befestigungsplatte (nicht im Lieferumfang)  
Kundenspezifische Befestigungsplatten auf Anfrage



Weitere Optionen erhältlich. Ausführliche  
Daten, Montageanleitungen und  
Produktnummern unter



[www.southco.com/AV](http://www.southco.com/AV)

Alle Maße in Millimeter, falls nicht anders angegeben

**southco**  
CONNECT · CREATE · INNOVATE

# AV Serie Display-Träger

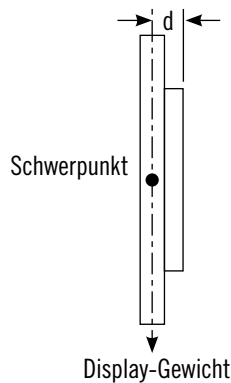
## Neigen und Schwenken · Kompakt



### Auswahlkriterien

#### Schritt 1

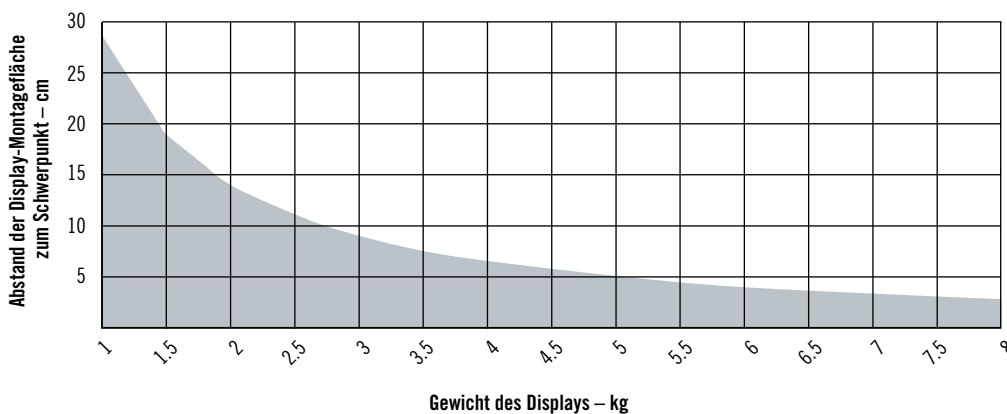
Ermitteln Sie das Gewicht des Displays und den Abstand (d) von der Montagefläche zu seinem Schwerpunkt.



#### Schritt 2

Verwenden Sie das untenstehende Diagramm, um zu prüfen, ob der Träger für Gewicht des Displays geeignet ist. Ziehen Sie die Southco AV D30-Serie in Betracht, wenn das Gericht außerhalb des schattierten Bereichs liegt.

### AV-C20 Serie - Kapazität vs. Abstand zum Schwerpunkt



#### Schritt 3

Wählen Sie unten die Produktnummer und die empfohlenen Montageteile:

Produktnummern	Drehmoment Neigen N•m	Drehmoment Schwenken N•m
AV-C20-K101-20	3.62	2.26

#### Empfohlene Montageteile:

Plattenstärke X (mm)	Becherschraube (Southco P/N)	Flachkopfschraube (Southco P/N)
1-4	96-79-1	96-79-11
4-7	96-79-2	96-79-12

- Benutzerfreundlich - Reibungslose Bedienung
- Positionieren des Displays ohne Knöpfe oder Werkzeuge
- Sichere Positionierung in jeder Position

#### Werkstoff und Oberfläche

Glasfaserverstärktes Nylon, schwarz; Edelstahl.

#### Festigkeitsrichtwerte (Leistungsdaten)

20.000 Zyklen

Max. dynamische Betriebslast: 100N

Grenzwert (Mittelwert): 1000N



# AV Serie Display-Träger

## Neigen und Schwenken

- **Benutzerfreundlich – Intuitiv zu betätigender Displayträger**

Positionieren des Displays ohne Knöpfe oder Werkzeuge

Die präzise Steuerung des Bedienaufwands sorgt für den idealen Bedienkomfort und spielfreies Ausrichten. Sichere Positionierung auch im mobilen Einsatz.

- **Gelenke mit konstanter Friktion**

- **Betriebsfertig vormontiert**

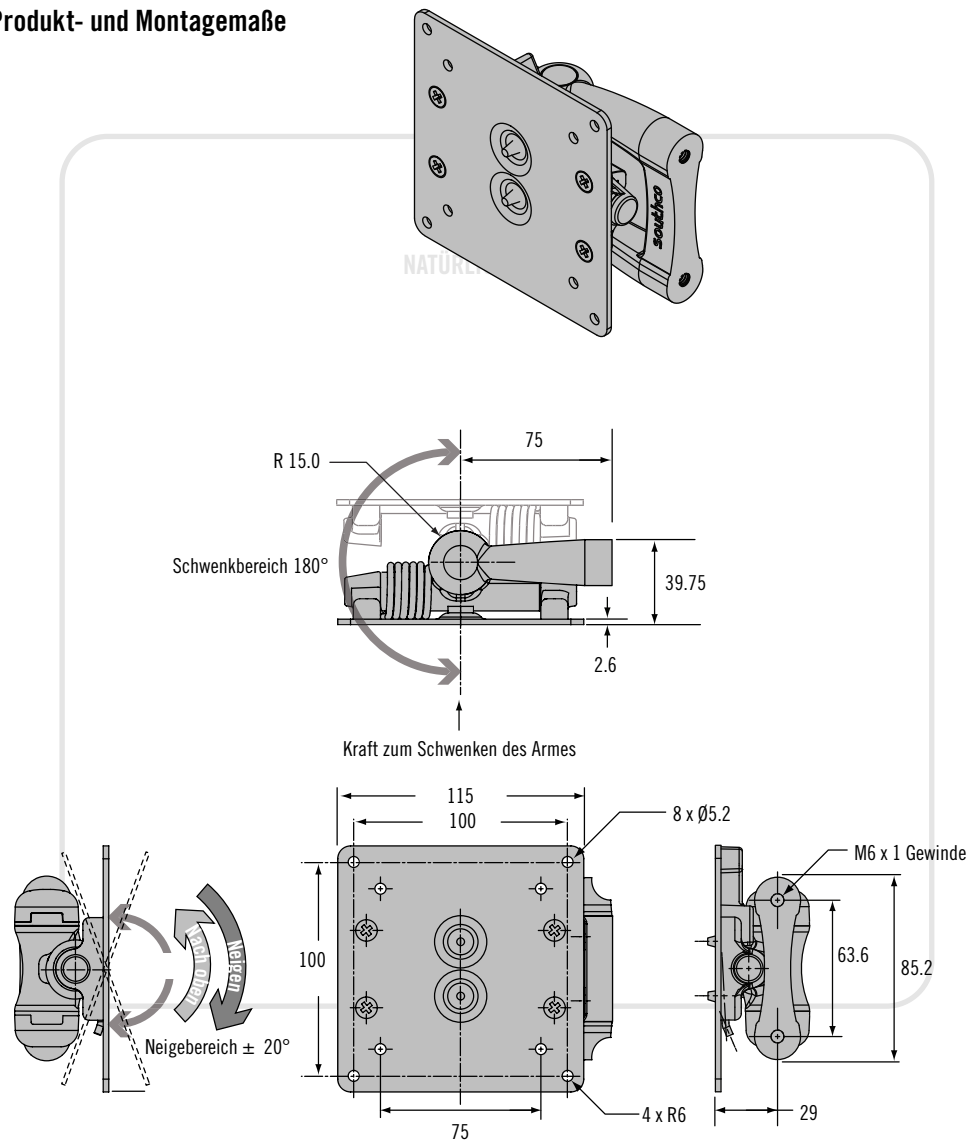
### Installation

1. Bestimmen Sie den Montageort
2. Befestigen Sie den Träger mit 2 Schrauben M6

**Achtung:** Es liegt in der Verantwortung des Anwenders eine in Struktur und Festigkeit geeignete Montagefläche zu wählen.

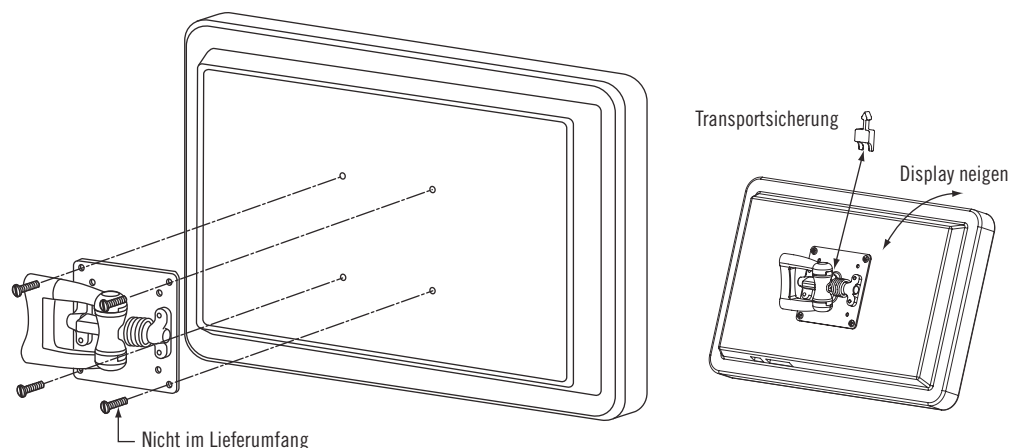
3. Befestigen Sie das Display gemäß den Vorgaben des Herstellers
4. Entfernen und entsorgen Sie die Transportsicherung

### Produkt- und Montage Maße



### VESA MIS-D, 100, C

VESA und VESA MOUNTING COMPLIANT sind eingetragene Warenzeichen der Video Electronics Standards Association



Weitere Optionen erhältlich. Ausführliche Daten, Montageanleitungen und Produktnummern unter



[www.southco.com/AV](http://www.southco.com/AV)

Alle Maße in Millimeter, falls nicht anders angegeben

**southco**  
CONNECT · CREATE · INNOVATE



# AV Serie Display-Träger

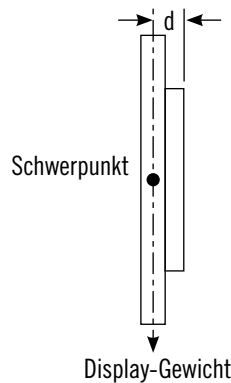
## Neigen und Schwenken



### Auswahlkriterien

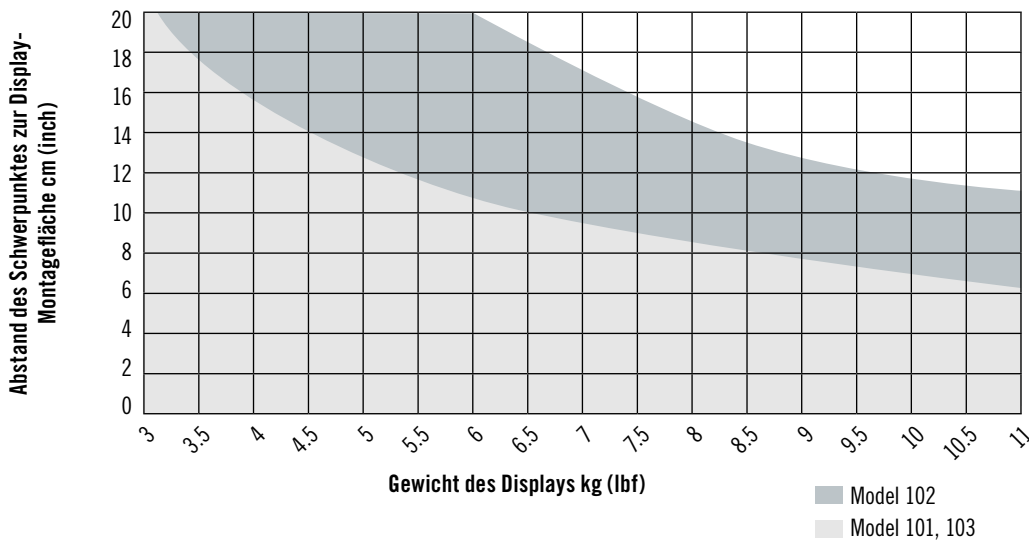
#### Schritt 1

Ermitteln Sie das Gewicht des Displays und den Abstand (d) von der Montagefläche zu seinem Schwerpunkt



#### Schritt 2

Wählen Sie im untenstehenden Diagramm den erforderlichen AV-Träger (Modell 102 oder 101/103).



#### Schritt 3

Bitte vervollständigen Sie mit der Wahl des Modells und der Standardfarbe die untenstehende Produktnummer. Andere Farben auf Anfrage.

Modell S	Friktionsmoment N•m		Schwenken
	Neigen	Nach oben	
101	7.9	1.13	2.3
102	15.4	2.26	3.4
103	8.6	6	3.4

AV - D30 - 7K **S** - **F**

F	Farbe
50	schwarz
76	weiss

- Benutzerfreundlich – Intuitiv zu betätigender Displayträger
- Positionieren des Displays ohne Knöpfe oder Werkzeuge
- Sichere Positionierung im Neige- und Schwenkbereich

### Werkstoff und Oberfläche

Aluminium, pulverbeschichtet.

### Festigkeitsrichtwerte (Leistungsdaten)

20.000 Zyklen bei einem statischen Friktionsmoment, welches innerhalb der Toleranz von  $\pm 20^\circ$  liegt

Max. dynamische Betriebslast:

Modell 101 und 103: 66 N

Modell 102: 98 N

Grenzwert (Mittelwert): 178 N

### Produktnummer

siehe Tabelle

### Beispiel einer Produktnummer

AV-D30-7K101-50 = 3D

Schwenkarm, Modell 101, schwarz

Ausführliche Angaben zu Installation und Betrieb liegen jeder Lieferung bei oder können von der Southco Homepage ([www.southco.com](http://www.southco.com)) heruntergeladen werden



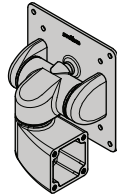


# AV Serie Display-Träger

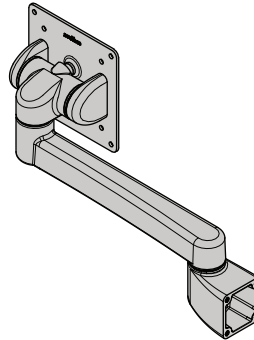
## Neigen und Schwenken – Einfacher Arm und Doppelarm

- **Benutzerfreundlich – Intuitiv zu betätigender Display-Träger**  
Positionieren des Displays ohne Werkzeuge oder Knöpfe  
Die präzise Steuerung des Bedienungsaufwands sorgt für den idealen Bedienkomfort und spielfreies Ausrichten  
Sichere Positionierung auch im mobilen Einsatz
- **Gelenke mit konstanter Friktion**
- **Vollständig von Gehäuse umschlossen – einfache Reinigung**
- **Abdeckung für Stromkabel zum Aufstecken**
- **Betriebsfertig vormontiert**

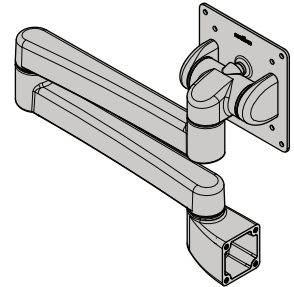
Neigen und Schwenken



Einfacher Arm

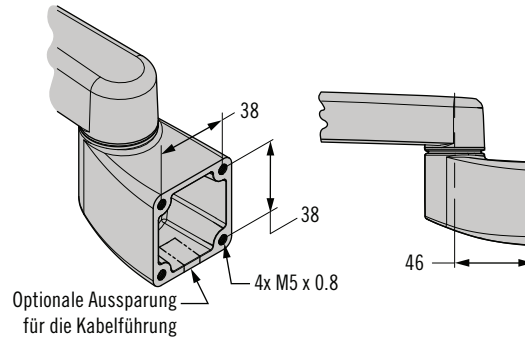


Doppelarm

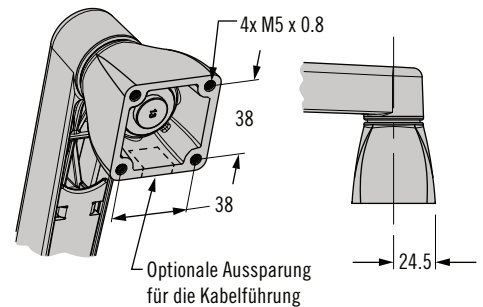


### Montageoptionen

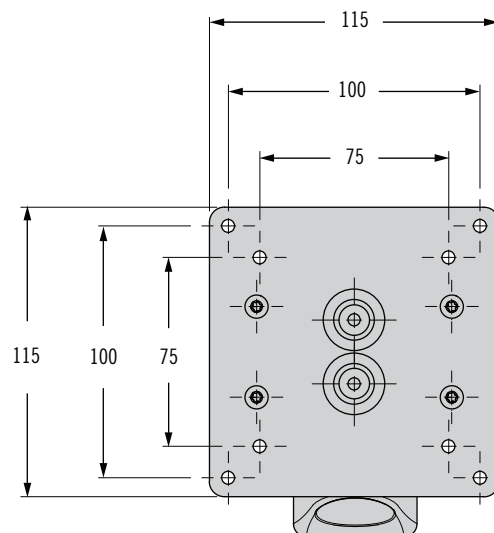
Wandmontage



Tischmontage



### Display-Befestigungsplatte



VESA MIS-D, 100, C

VESA und VESA MOUNTING COMPLIANT sind eingetragene Warenzeichen der Video Electronics Standards Association

Weitere Optionen erhältlich. Ausführliche Daten, Montageanleitungen und Produktnummern unter



[www.southco.com/AV](http://www.southco.com/AV)

Alle Maße in Millimeter, falls nicht anders angegeben

**southco**  
CONNECT · CREATE · INNOVATE

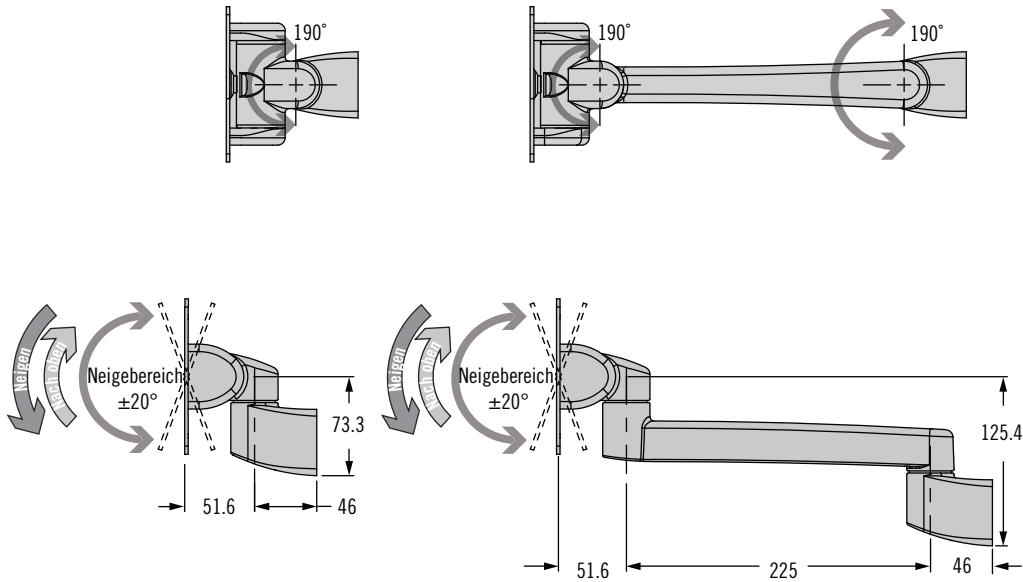
# AV Serie Display-Träger

## Neigen und Schwenken – Einfacher Arm und Doppelarm

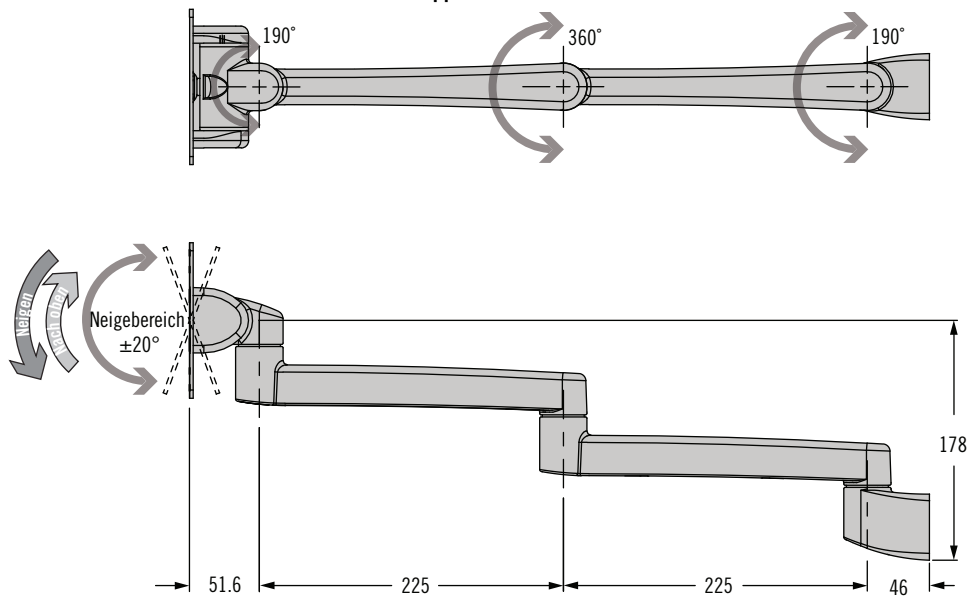


### Neigen und Schwenken

### Einfacher Arm



### Doppelarm



- Benutzerfreundlich – Reibungslose Bedienung
- Positionieren des Displays ohne Knöpfe oder Werkzeuge
- Sichere Positionierung im Neige- und Schwenkbereich





# AV Serie Display-Träger

## Neigen und Schwenken – Einfacher Arm und Doppelarm

### Werkstoff und Oberfläche

Aluminium, pulverbeschichtet

### Festigkeitsrichtwerte (Leistungsdaten)

20.000 Zyklen.

Siehe Produktzeichnung für weitere Informationen.

Max. dynamische Betriebslast:

Modell 101, 103: 70 N

Modell 102: 100 N

Grenzwert (Mittelwert):

Neigen/Schwenken: 1845 N

Einfacher Arm: 1600 N

Doppelarm: 755 N

### Auswahlkriterien

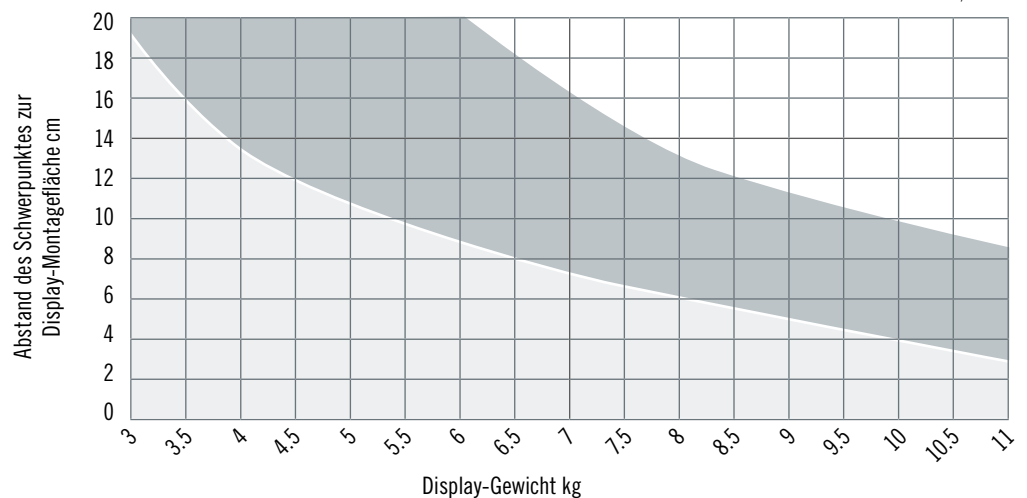
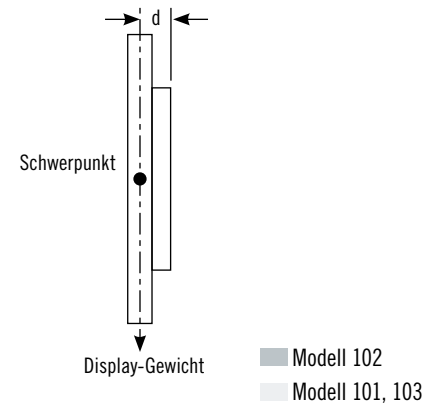
#### Schritt 1

Ermitteln Sie das Gewicht des Displays und den

Abstand (d) von der Montagefläche zu seinem Schwerpunkt

#### Schritt 2

Wählen Sie im untenstehenden Diagramm den erforderlichen AV-Träger (Modell 101, 102 oder 103).



#### Schritt 3

Bitte vervollständigen Sie mit der Wahl der Länge und der Standardfarbe die untenstehende Produktnummer.

Ausführung	Modell	Drehmoment Neigen N-m		Drehmoment Schwenken N-m			Produktnummer			
		Nach unten	Nach oben	Bei Displaymontage	Bei Wandmontage	Zentrales Gelenk	Wandmontage		Tischmontage	
							Keine Aussparung	Kabelaussparung	Keine Aussparung	Kabelaussparung
Neigen und Schwenken	101	7.9	1.13	4.3	N/A	N/A	AV-D32-10K101-XX	AV-D32-10K111-XX	AV-D32-10K121-XX	AV-D32-10K131-XX
	102	15.4	2.26	4.3	N/A	N/A	AV-D32-10K102-XX	AV-D32-10K112-XX	AV-D32-10K122-XX	AV-D32-10K132-XX
	103	8.6	6.0	4.3	N/A	N/A	AV-D32-10K103-XX	AV-D32-10K113-XX	AV-D32-10K123-XX	AV-D32-10K133-XX
Einfacher Arm	101	7.9	1.13	4.3	9.8	N/A	AV-D32-23A101-XX	AV-D32-23A111-XX	AV-D32-23A121-XX	AV-D32-23A131-XX
	102	15.4	2.26	4.3	9.8	N/A	AV-D32-23A102-XX	AV-D32-23A112-XX	AV-D32-23A122-XX	AV-D32-23A132-XX
	103	8.6	6.0	4.3	9.8	N/A	AV-D32-23A103-XX	AV-D32-23A113-XX	AV-D32-23A123-XX	AV-D32-23A133-XX
Doppelarm	101	7.9	1.13	4.3	9.8	9.8	AV-D32-46D101-XX	AV-D32-46D111-XX	AV-D32-46D121-XX	AV-D32-46D131-XX
	102	15.4	2.26	4.3	9.8	9.8	AV-D32-46D102-XX	AV-D32-46D112-XX	AV-D32-46D122-XX	AV-D32-46D132-XX
	103	8.6	6.0	4.3	9.8	9.8	AV-D32-46D103-XX	AV-D32-46D113-XX	AV-D32-46D123-XX	AV-D32-46D133-XX

Für die Ausführung zum Neigen, siehe Seiten 58-59

XX	Farbe
50	Schwarz
76	Weiß

### Beispiel für Produktnummer

**AV-D32-23A101-50 =**

Einfacher Arm, Modell 101,

Wandmontage, keine Kabelaussparung, schwarz

Weitere Optionen erhältlich. Ausführliche Daten, Montageanleitungen und Produktnummern unter



[www.southco.com/AV](http://www.southco.com/AV)

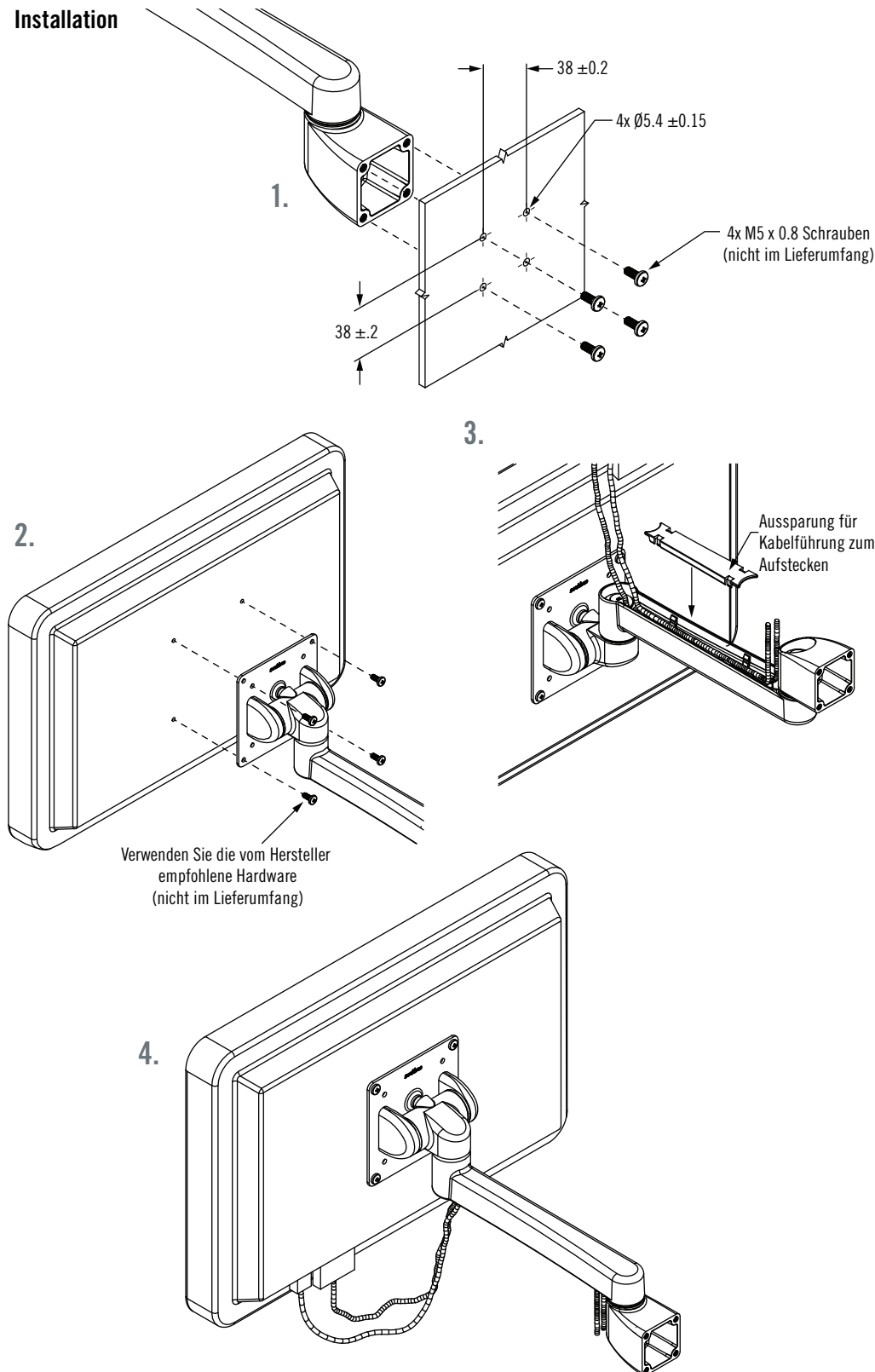
Alle Maße in Millimeter, falls nicht anders angegeben

# AV Serie Display-Träger

## Neigen und Schwenken – Einfacher Arm und Doppelarm



### Installation



- Benutzerfreundlich – Reibungslose Bedienung
- Positionieren des Displays ohne Knöpfe oder Werkzeuge
- Sichere Positionierung im Neige- und Schwenkbereich





# AV Serie Display-Träger

Neigen und Schwenken · Einfacher Arm  
Doppelarm · Für schwere Displays

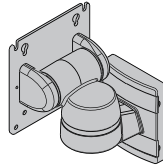
- **Benutzerfreundlich – Intuitiv zu betätigender Display-Träger**

Positionieren des Displays ohne Knöpfe oder Werkzeuge

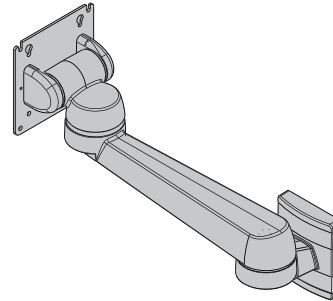
Die präzise Steuerung des Bedienungsaufwands sorgt für den idealen Bedienkomfort und spielfreies Ausrichten  
Sichere Positionierung auch im mobilen Einsatz

- **Gelenke mit konstanter Friktion**
- **Vollständig von Gehäuse umschlossen – einfache Reinigung**
- **Abdeckung für Stromkabel zum Aufstecken**
- **Betriebsfertig vormontiert**

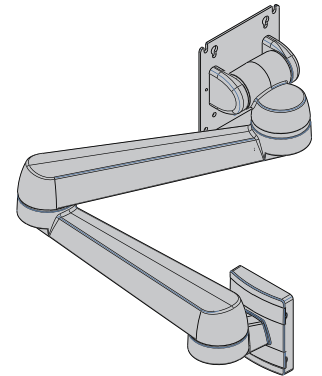
Neigen und Schwenken



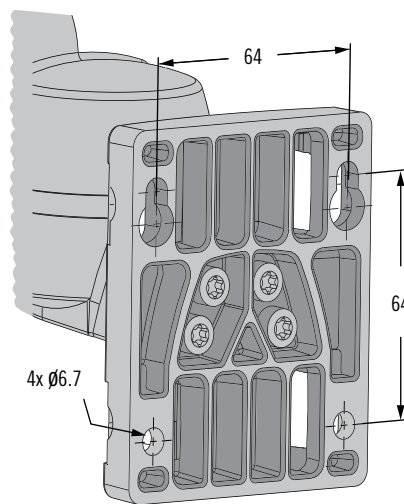
Einfacher Arm



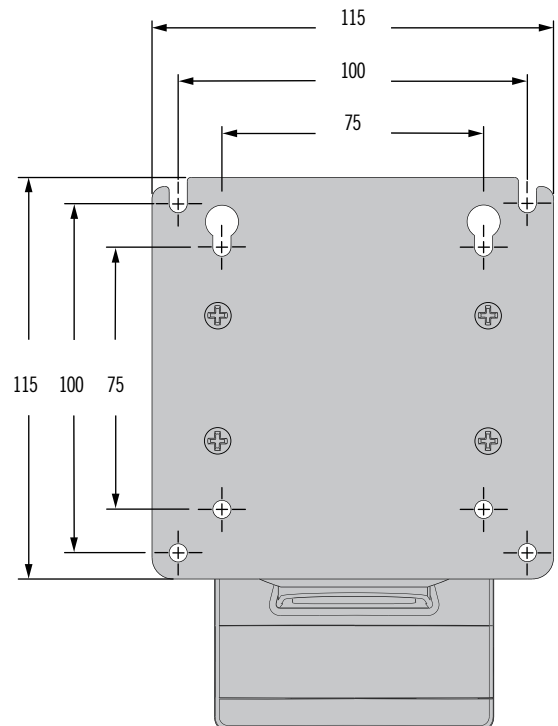
Doppelarm



Montagemaße



Display-Befestigungsplatte



VESA® MIS-D, 100, C

VESA und VESA MOUNTING COMPLIANT sind eingetragene Warenzeichen der Video Electronics Standards Association

Weitere Optionen erhältlich. Ausführliche Daten, Montageanleitungen und Produktnummern unter



[www.southco.com/AV](http://www.southco.com/AV)

Alle Maße in Millimeter, falls nicht anders angegeben

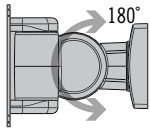
**southco**  
CONNECT · CREATE · INNOVATE

# AV Serie Display-Träger

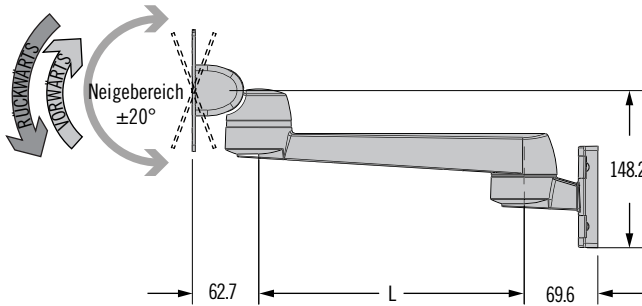
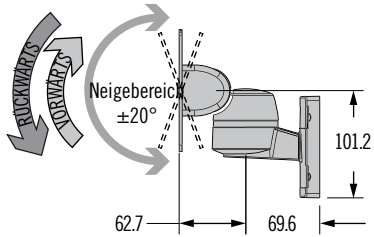
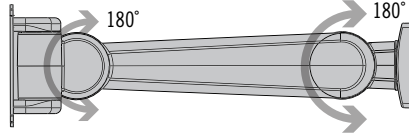
Neigen und Schwenken · Einfacher Arm  
Doppelarm · Für schwere Displays



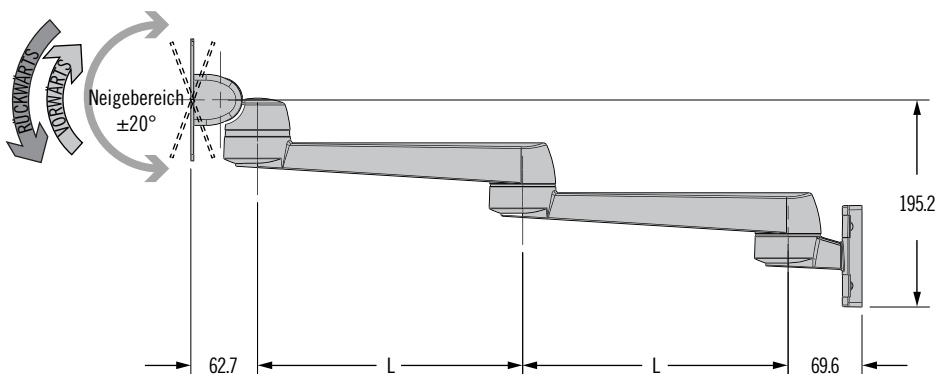
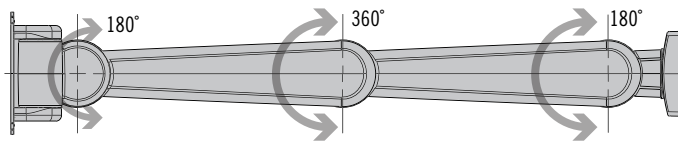
## Neigen und Schwenken



## Einfacher Arm



## Doppelarm



- Benutzerfreundlich – Reibungslose Bedienung
- Positionieren des Displays ohne Knöpfe oder Werkzeuge
- Sichere Positionierung im Neige- und Schwenkbereich





# AV Serie Display-Träger

Neigen und Schwenken · Einfacher Arm  
Doppelarm · Für schwere Displays

## Werkstoff und Oberfläche

Aluminium, pulverbeschichtet

## Festigkeitsrichtwerte (Leistungsdaten)

20.000 Zyklen

Siehe Produktzeichnung für weitere Informationen.

Hinweis: Doppelarm für Displays mit einem Gewicht von mehr als 18 kg nicht empfohlen

Max. dynamische Betriebslast:

Modell 141, 143: 70 N

Modell 142: 100 N

Modell 144: 999 N

Grenzwert (Mittelwert):

Neigen/Schwenken: 1845 N

Einfacher Arm: 1470 N

Doppelarm: 1075 N

## Beispiel für Produktnummer

**AV-D40-25A142-50 =**

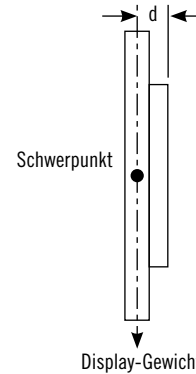
Einfacher Arm, 250 mm,

Modell 142, schwarz

## Auswahlkriterien

### Schritt 1

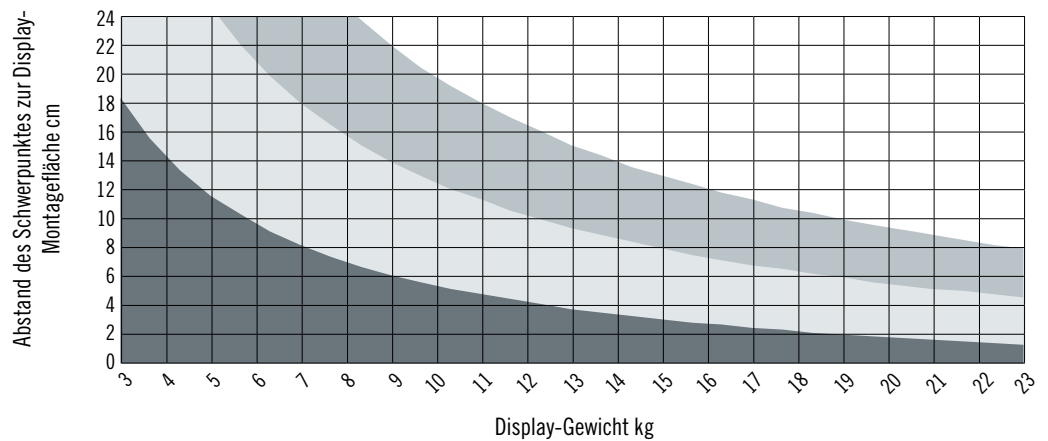
Ermitteln Sie das Gewicht des Displays und den Abstand (d) von der Montagefläche zu seinem Schwerpunkt.



### Schritt 2

Wählen Sie im untenstehenden Diagramm den erforderlichen AV-Träger (141, 142, 143 oder 144).

**Hinweis:** Doppelarm für Displays mit einem Gewicht von mehr als 18 kg nicht empfohlen



### Schritt 3

Bitte vervollständigen Sie mit der Wahl der Länge und der Standardfarbe die untenstehende Produktnummer.

Ausführung	Modell	Drehmoment Neigen N•m		Drehmoment Schwenken N•m			Länge des Arms L		
		Rückwärts	Vorwärts	Bei Display-Montage	Bei Wandmontage	Zentrales Gelenk	Ohne	250	325
Neigen und Schwenken	141	9.7	4.2	3	N/A	N/A	AV-D40-13K141-XX	N/A	N/A
	142	17.3	3.8	3	N/A	N/A	AV-D40-13K142-XX	N/A	N/A
	143	10.9	8.4	3	N/A	N/A	AV-D40-13K143-XX	N/A	N/A
	144	23.1	7	3	N/A	N/A	AV-D40-13K144-XX	N/A	N/A
Einfacher Arm	141	9.7	4.2	3	6	N/A	N/A	AV-D40-25A141-XX	AV-D40-33A141-XX
	142	17.3	3.8	3	6	N/A	N/A	AV-D40-25A142-XX	AV-D40-33A142-XX
	143	10.9	8.4	3	6	N/A	N/A	AV-D40-25A143-XX	AV-D40-33A143-XX
	144	23.1	7	3	6	N/A	N/A	AV-D40-25A144-XX	AV-D40-33A144-XX
Doppelarm	141	9.7	4.2	3	6	3	N/A	AV-D40-50D141-XX	AV-D40-65D141-XX
	142	17.3	3.8	3	6	3	N/A	AV-D40-50D142-XX	AV-D40-65D142-XX
	143	10.9	8.4	3	6	3	N/A	AV-D40-50D143-XX	AV-D40-65D143-XX
	144	23.1	7	3	6	3	N/A	AV-D40-50D144-XX	AV-D40-65D144-XX

XX	Farbe
50	Schwarz
76	Weiß

Weitere Optionen erhältlich. Ausführliche Daten, Montageanleitungen und Produktnummern unter



[www.southco.com/AV](http://www.southco.com/AV)

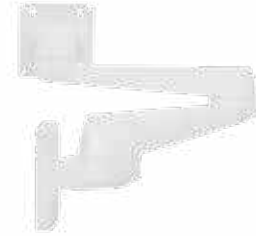
Alle Maße in Millimeter, falls nicht anders angegeben

**southco**  
CONNECT · CREATE · INNOVATE

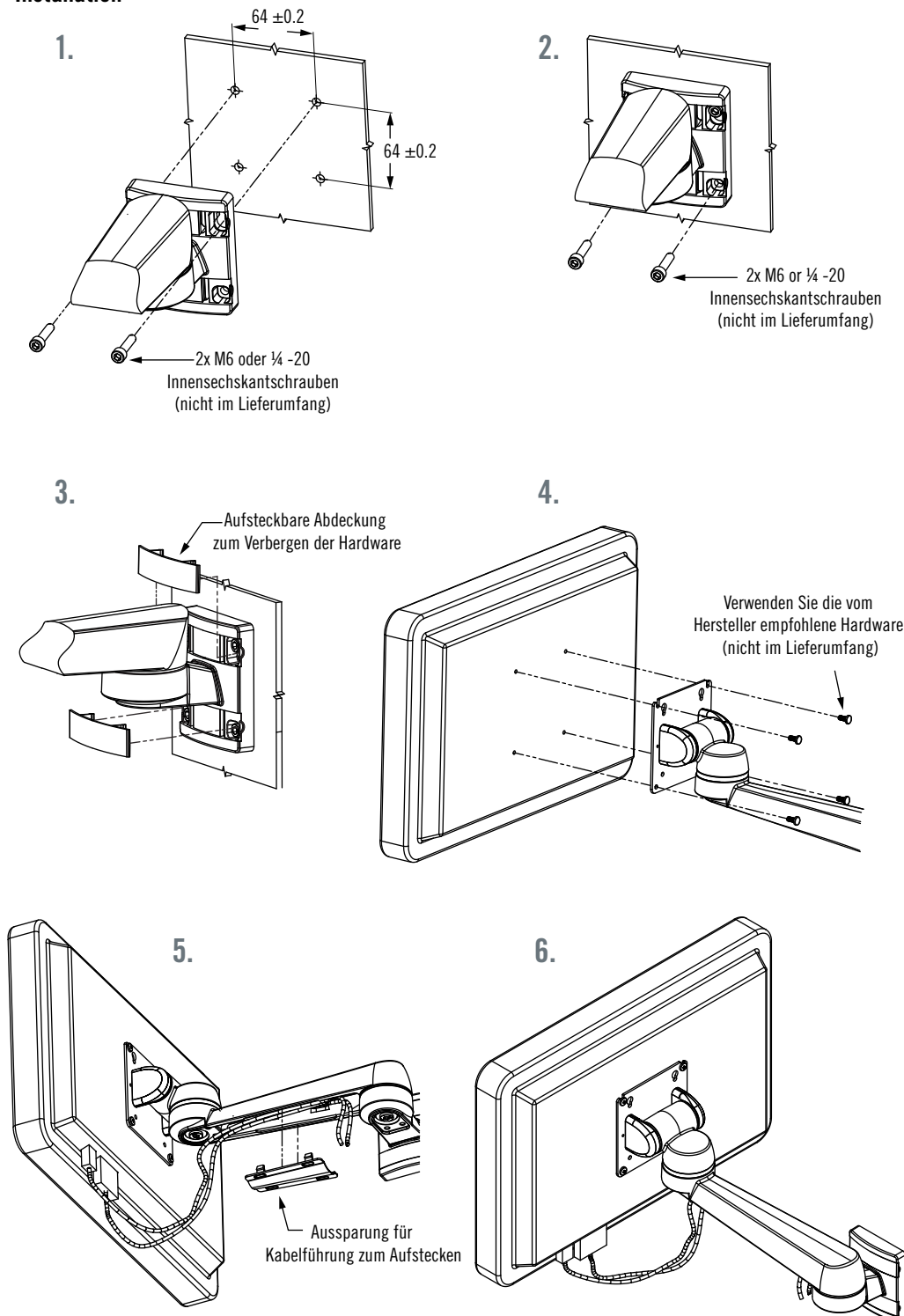


# AV Serie Display-Träger

Neigen und Schwenken · Einfacher Arm  
Doppelarm · Für schwere Displays



## Installation



- Benutzerfreundlich –  
Reibungslose Bedienung
- Positionieren des Displays  
ohne Knöpfe oder  
Werkzeuge
- Sichere Positionierung im  
Neige- und Schwenkbereich



Befestigungsschrauben zur Fixierung des Trägers an der Befestigungsplatte dürfen nicht entfernt oder gelöst werden. Sollten die Befestigungsschrauben unbeabsichtigt entfernt werden oder sich lösen, müssen sie durch neue M6 x 1.0, 12.9 Innensechskantschrauben mit hoher Zugfestigkeit und Unterlegscheiben ersetzt werden; und auf 14-16 Nm angezogen werden.

Maximale Belastung für einfachen Arm 23 kg und für Doppelarm 18 kg. Wenn im Falle der Entfernung oder des LöSENS oder im Falle von unbeabsichtigtem Entfernen oder LöSEN die ab Werk angebrachten Befestigungsschrauben nicht durch neue, vom Hersteller spezifizierte Schrauben ersetzt werden und auf 14-16 Nm angezogen werden, kann dies zu einem Totalausfall der Schrauben und zum Herunterfallen der Ausstattung von der Befestigungsfläche führen und die Verletzung von Personen oder die Beschädigung von Eigentum zur Folge haben.

Alle Maße in Millimeter, falls nicht anders angegeben



## AV Serie Display-Träger

### Neigen, Schwenken und Drehen

- **Benutzerfreundlich – Intuitiv zu betätigender Display-Träger**

Positionieren des Displays ohne Werkzeuge oder Knöpfe

Die präzise Steuerung des Bedienaufwands sorgt für den idealen Bedienkomfort und spielfreies Ausrichten. Sichere Positionierung auch im mobilen Einsatz.

- **Flaches Profil in Verstauposition**

Kann bis auf 50 mm Abstand von der Wand eingeklappt werden.

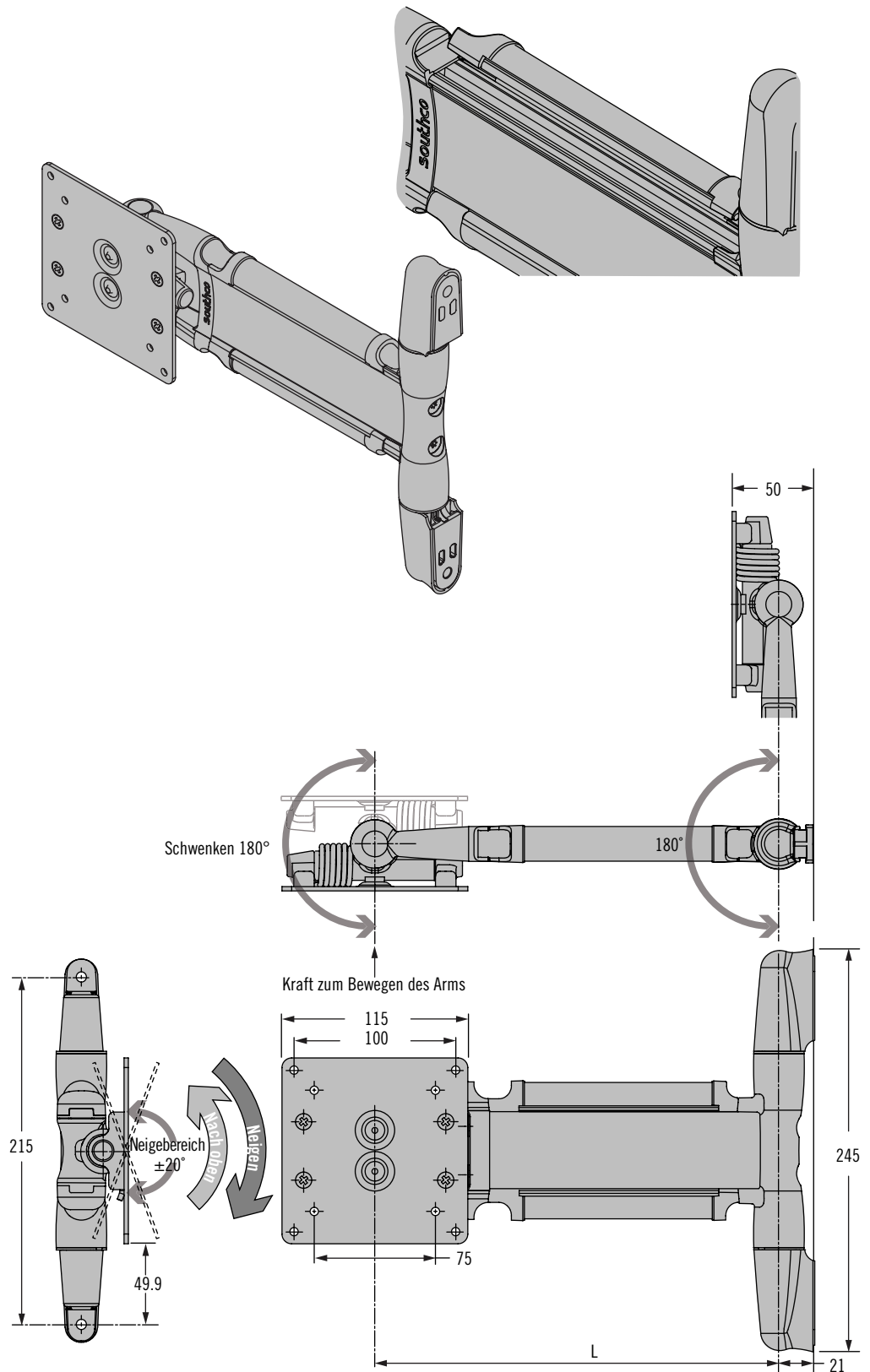
- **Aufschnappende Kanäle für Stromkabel**

Einfache Installation und einfacher Austausch des Displays.

- **Betriebsfertig vormontiert**

#### Produktinformation

Kabelkanal in geöffneter Position.



VESA MIS-D, 100, C

VESA und VESA MOUNTING COMPLIANT sind eingetragene Warenzeichen der Video Electronics Standards Association

Weitere Optionen erhältlich. Ausführliche Daten, Montageanleitungen und Produktnummern unter



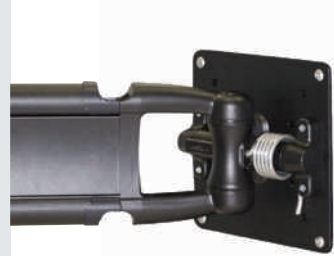
[www.southco.com/AV](http://www.southco.com/AV)

Alle Maße in Millimeter, falls nicht anders angegeben

**southco**  
CONNECT · CREATE · INNOVATE

# AV Serie Display-Träger

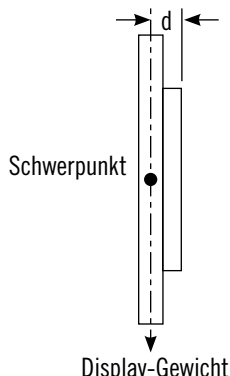
## Neigen und Schwenken - Einfacher Arm



### Auswahlkriterien

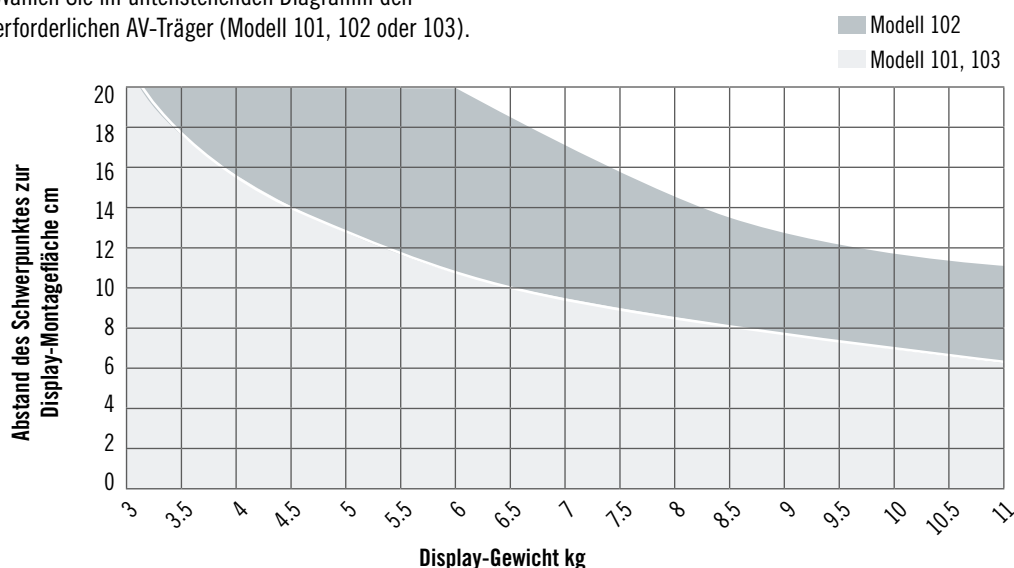
#### Schritt 1

Ermitteln Sie das Gewicht des Displays und den Abstand (d) von der Montagefläche zu seinem Schwerpunkt



#### Schritt 2

Wählen Sie im untenstehenden Diagramm den erforderlichen AV-Träger (Modell 101, 102 oder 103).



#### Schritt 3

Bitte vervollständigen Sie mit der Wahl der Länge und der Standardfarbe die untenstehende Produktnummer.

K	Länge (L)	Grenzwert (Mittelwert) N
15	150	2000
25	250	1200
35	350	850
45	450	660

Model	Kraft zum Bewegen des Arms	Drehmoment Neigen N•m		Drehmoment Schwenken N•m
		Nach unten	Nach oben	
101	22.2	7.9	1.13	2.3
102	33.8	15.4	2.26	3.4
103	33.8	8.6	6.0	3.4

F	Farbe
50	Schwarz
76	Weiß

**AV - D30 - K A S - F**

- Benutzerfreundlich – Reibungslose Bedienung
- Positionieren des Displays ohne Knöpfe oder Werkzeuge
- Sichere Positionierung im Neige- und Schwenkbereich

### Werkstoff und Oberfläche

Aluminiumlegierung, pulverbeschichtet

### Festigkeitsrichtwerte (Leistungsdaten)\*

20,000 Zyklen bei einem statischen Friktionsmoment, welches innerhalb der Toleranz von  $\pm 20\%$  liegt.

Max. dynamische Betriebslast:

Modell 101, 103: 66 N

Modell 102: 98 N

Grenzwert (Mittelwert): Siehe Tabelle

### Produktnummer

Siehe Tabelle

### Beispiel für Produktnummer

**AV-D30-25A101-50** = Dynamischer, einfacher Arm, Modell 101, 250 mm lang, schwarz

\* Allgemeine Anwendungsrichtlinien in diesem Handbuch sind allgemeine Richtlinien, sie können abhängig von der jeweiligen Anwendung und der Art der Installation variieren. Die angegebene, auf den Betriebszyklus bezogene Leistung kann nicht für alle spezifischen Betriebs- und Umgebungsbedingungen garantiert werden. Da nicht immer alle Betriebsbedingungen vorhersehbar sind, ist es erforderlich, die Eignung der ausgewählten Produkte unter aktuellen Betriebs- und Umgebungsbedingungen in der vorgesehenen Anwendung zu erproben.

Weitere Optionen erhältlich. Ausführliche Daten, Montageanleitungen und Produktnummern unter



[www.southco.com/AV](http://www.southco.com/AV)



## AV Serie Display-Träger

Neigen und Schwenken · Einfacher Arm · Verriegelung

- **Benutzerfreundlich – Intuitiv zu betätigender Display-Träger**

Positionieren des Displays ohne Werkzeuge oder Knöpfe

Die präzise Steuerung des Bedienaufwands sorgt für den idealen Bedienkomfort und spielfreies Ausrichten

Sichere Positionierung auch im mobilen Einsatz

- **Mit Verriegelungsmechanismus in eingeklappter Position**

- **Flaches Profil in Verstauposition**

Kann bis auf 50 mm Abstand von der Wand eingeklappt werden

- **Aufschnappende Kanäle für Stromkabel**

Einfache Installation und einfacher Austausch des Displays

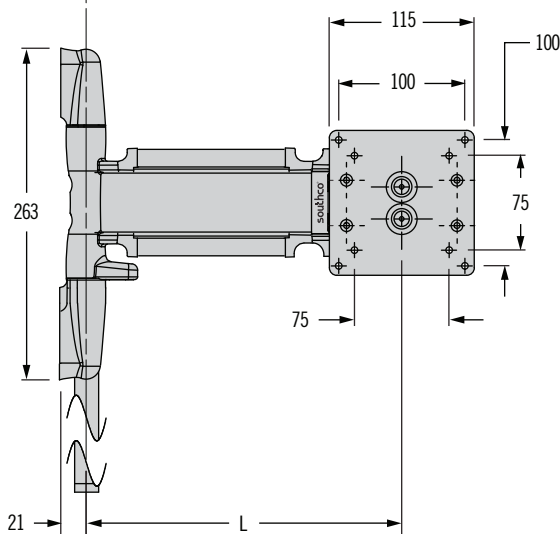
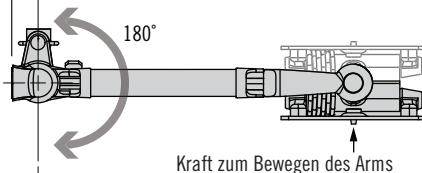
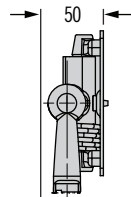
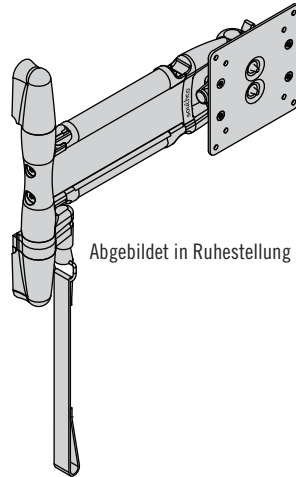
- **Betriebsfertig vormontiert**



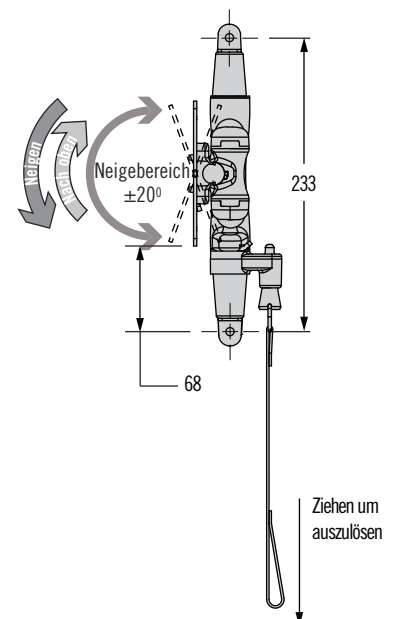
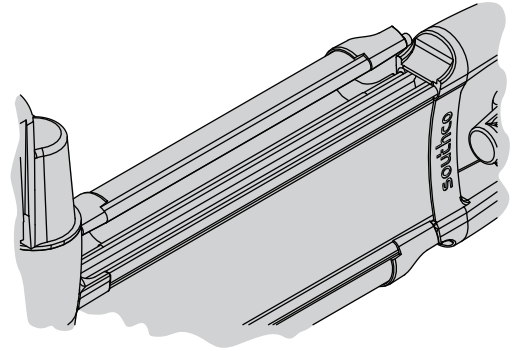
### VESA MIS-D, 100, C

VESA und VESA MOUNTING COMPLIANT sind eingetragene Warenzeichen der Video Electronics Standards Association

### Produktinformation



Kabelkanal in geöffneter Position.



Weitere Optionen erhältlich. Ausführliche Daten, Montageanleitungen und Produktnummern unter



[www.southco.com/AV](http://www.southco.com/AV)

Alle Maße in Millimeter, falls nicht anders angegeben

**southco**  
CONNECT · CREATE · INNOVATE

# AV Serie Display-Träger

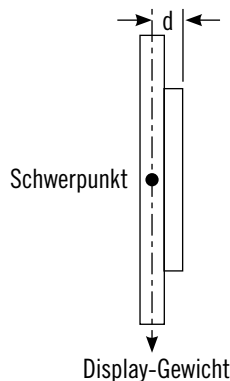
## Neigen und Schwenken · Einfacher Arm · Verriegelung



### Auswahlkriterien

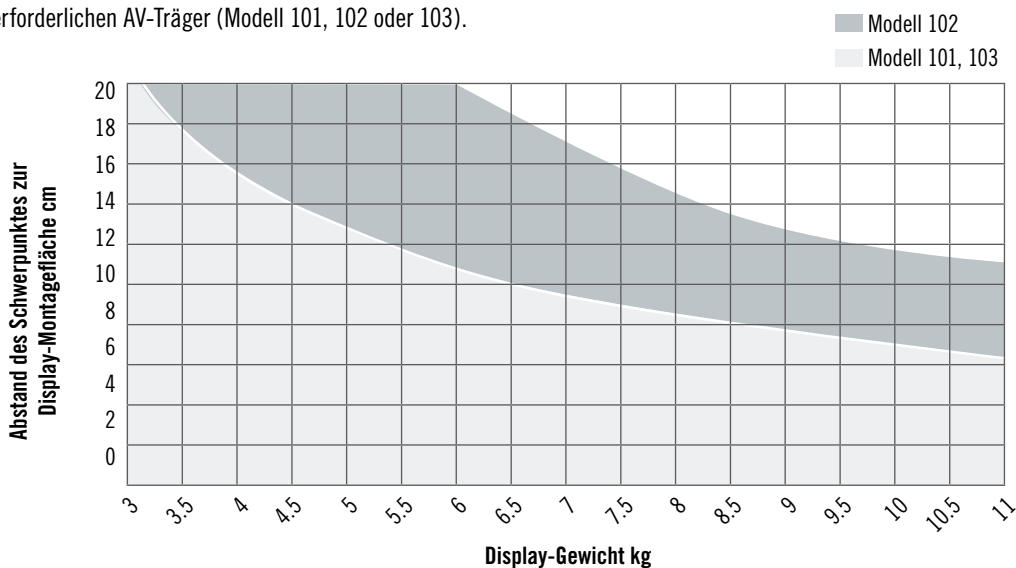
#### Schritt 1

Ermitteln Sie das Gewicht des Displays und den Abstand (d) von der Montagefläche zu seinem Schwerpunkt



#### Schritt 2

Wählen Sie im untenstehenden Diagramm den erforderlichen AV-Träger (Modell 101, 102 oder 103).



#### Schritt 3

Bitte vervollständigen Sie mit der Wahl der Länge und der Standardfarbe die untenstehende Produktnummer.

K	Länge (L)	Grenzwert (Mittelwert) N
15	150	2000
25	250	1200
35	350	850
45	450	660

Model S	Kraft zum Bewegen des Arms	Drehmoment Neigen N•m		Drehmoment Schwenken N•m
		Neigen	Nach oben	
101	22.2	7.9	1.13	2.3
102	33.8	15.4	2.26	3.4
103	33.8	8.6	6.0	3.4

F	Farbe
50	Schwarz
76	Weiß

**AV- D30 - K AC S - F**

- Benutzerfreundlich – Reibungslose Bedienung
- Positionieren des Displays ohne Knöpfe oder Werkzeuge
- Sichere Positionierung im Neige- und Schwenkbereich

### Werkstoff und Oberfläche

Aluminiumlegierung, pulverbeschichtet

### Festigkeitsrichtwerte (Leistungsdaten)\*

20,000 Zyklen bei einem statischen Friktionsmoment, welches innerhalb der Toleranz von  $\pm 20\%$  liegt.

Max. dynamische Betriebslast:

Modell 101, 103: 66 N

Modell 102: 98 N

Grenzwert (Mittelwert): Siehe Tabelle

### Produktnummer

Siehe Tabelle

### Beispiel für Produktnummer

**AV-D30-25A101-50** = Dynamischer, einfacher Arm, Modell 101, 250 mm lang, schwarz, mit Verriegelungsfunktion

\* Die Angaben von Southco zur Leistung und Anwendung verstehen sich als allgemeine Richtwerte, da die Bedingungen für jede Anwendung und Installationsmethode variieren. Die angegebene Zyklanzahl ist nicht als garantierte Zuverlässigkeit unter den tatsächlichen Bedingungen in den Produktanwendungen der Endnutzer zu verstehen. Der Anwender muss potenzielle Produktlösungen unter den tatsächlichen Anwendungsbedingungen und der tatsächlichen Umgebung testen, um die Eignung des Produktes für den Zweck und für die vom Anwender benötigten Funktionen zu bestimmen und die gewünschte Leistung sicherzustellen.

Weitere Optionen erhältlich. Ausführliche Daten, Montageanleitungen und Produktnummern unter

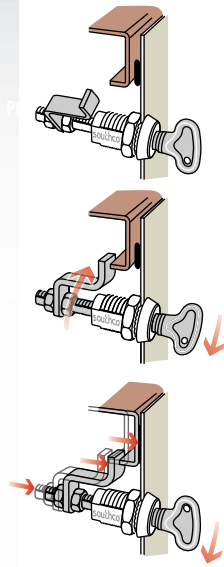


[www.southco.com/AV](http://www.southco.com/AV)

# KOMPRESSIONSVERSCHLÜSSE

## WISE ACTION® Verschlüsse

Seiten 76 - 93



Sie reduzieren oder verhindern Klappern und Vibrationen, schließen mit abgestimmtem Anpressdruck gegen Klima- und EMI/RFI-Dichtungen. In einer großen Auswahl verschiedener Ausführungen mit Vielzahl von Sicherheitsoptionen bieten sie eine Staffelung der Zugangsrechte.

Mit ihrer genialen Schließmechanik und der Vielfalt der Ausführungen aus Edelstahl, hochglanzverchromt oder pulverbeschichtet, sowie mit mehr als 40 Industrieschließungen zählen die Vise Action Verschlüsse zu den Besten ihrer Klasse. Zahlreiche Neuentwicklungen, ergänzen laufend diese Serie.

- Bis zu 6.4 mm Hub des Riegel bieten Freiraum für Dichtungen
- Dernockengesteuerte Hub des Riegels verhindert ungewolltes Öffnen
- Großes Angebot an Standard- und Industrieschließungen
- Große Vielfalt von Gehäuseausführungen und Montageoptionen
- Ausführungen mit Gehäusedichtung entsprechen den Schutzarten IP/Nema



E3



E3



E3



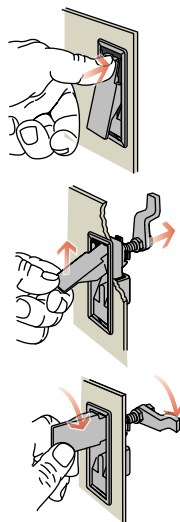
E3



E3

## Lift & Turn Verschlüsse

Seiten 94 - 103



Erst das Anheben des Griffes oder der Griffplatte löst die Sperre und danach den Anpreßdruck. Mit dem folgenden Drehen des Griffes schwenkt dann der Riegel wieder aus der Schließposition. Zur Wahl stehen Versionen mit Klappgriff und bündig schließender Griffplatte von der Miniatur- bis zur robusten Industrieausführung.

- Verschluss und Griff bilden eine Funktionseinheit
- Einfache Vorgabe des Anpreßdruckes
- Optionen für eine elegante bündige Montage



M1



62



62



62



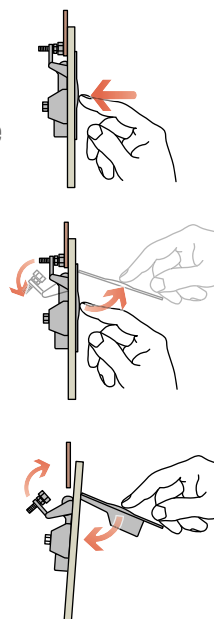
62



N2

Diese Hebelverschlüsse zeichnen sich durch eine flache Blende aus, in der bündig die Griffplatte schließt. Ausführungen mit Auslöseknopf bieten eine Sperroption. Bevorzugte Einsatzbereiche sind Türen und Klappen im Sichtbereich oder mit Publikumsverkehr. Zu dieser Gruppe zählt auch der klassische Kniehebelverschluss, der für stärkste industrielle Beanspruchungen eingesetzt wird, wie beispielsweise in der Kühltageung.

- ➔ Verschluss und Griff bilden eine Funktionseinheit
- ➔ Hebelmechanik schließt sicher hinter dem Totpunkt und öffnet mit Hebelkraft
- ➔ Einstellbarer Schließbolzen für große Variation der Haltebereiche
- ➔ Optionen für eine elegante bündige Montage
- ➔ Staub- und feuchtigkeitsdichte Versionen nach IP/NEMA
- ➔ Mehrere werkzeug- und schlüsselbetätigte Ausführungen



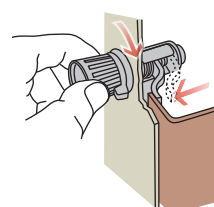
## Hebelverschlüsse

Seiten 104 - 107



Bei Riegelverschlüssen mit variablem Anpreßdruck erzeugt das Drehmoment beim Schließen eine proportionale Kompression. Sie schließen vibrationsicher, da Riegel und Spindel einen selbsthemmenden Schneckenantrieb bilden. Das Typenspektrum reicht von der Miniaturausführung bis zu großen Modellen mit hohem Anpreßdruck. Sie sind die wirtschaftlichere Variante, wenn Türen oder Klappen in Vibrationsbereichen direkt oder gegen Dichtungen sicher schließen sollen.

- ➔ Benutzerkontrollierte Kompression
- ➔ Verdrehsichere Dreiloch-Montage
- ➔ Große Auswahl der Betätigungsarten
- ➔ Ökonomische Lagerhaltung - ein Verschluss für viele Haltebereiche



## Variabler Anpreßdruck

Seiten 108 - 110





# Kompressionsverschlüsse

## Produktklassenübersicht

Übersicht zum schnellen Finden des richtigen Kompressionsverschlusses



Mit Zylinderschloss



Southco PK-System



Schutzart IP/NEMA



Mehrpunkt Verriegelung



Für Vorhängeschloss



Edelstahl



Vibrationsicher



Feuerbeständig

Weitere Optionen erhältlich. Ausführliche Daten, Montageanleitungen und Produktnummern unter










[www.southco.com](http://www.southco.com)

	Produktklasse	WERKSTOFF			INSTALLATION		
		Edelstahl 	Zinkdruckguss und Stahl	Aluminium	Montage in Rundloch	Bündig/Flaches Profil	Max. Türblattstärke
VISE ACTION® VERSCHLÜSSE SEITEN 76-93	E3 19.1mm	✓	✓	✓	mit Klauenscheibe ✓	✓	18
	E3 13.5mm	✓	✓			✓	13
	E3 "Groß" 3-Loch		✓		✓	✓	4
LIFT & TURN SEITEN 94-103	N2	✓	✓			✓	12.7
	62 Bündig		✓			✓	6
	62 Griff		✓				6
	M1	✓			✓	✓	29
HEBELVERSCHLÜSSE SEITEN 104-107	C5 90mm		✓			✓	41
	C5 71mm		✓			✓	11
	C2		✓			✓	5
	A7		✓				Montage Frontseite
VARIABLE ANPRESSDRUCK SEITEN 108-110	27, 48	✓	✓			✓	4.8
	43, 44, 14	✓	✓		✓	✓	Montage Rückseite
	57	✓	✓		✓	✓	Montage Rückseite

Alle Maße in Millimeter, falls nicht anders angegeben



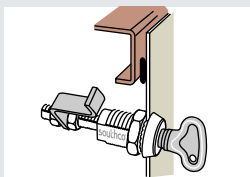
Brand- schutznorm EN 45545 	EIGENSCHAFTEN					OPTIONEN				
	Schutzart IP/NEMA 	Vibrations- sicher 	Maximum statische Last	Hub	Haltebereich	Zylinder- schloss 	Werkzeug betätigt	Southco PK-System 	Vorhänge- schloss 	Mehrpunkt Verriegelung 
✓	✓	✓	300 - 600 N	6.4	11.4 - 81.2	✓	✓		✓	✓
✓	✓	✓	330 - 356 N	4	3.2 - 28.6		✓			
		✓	450 N	6.4	7.9 - 76.2	✓	✓			✓
		✓	1000 N	6	3.5 - 104	✓				✓
		✓	220 - 1250 N	2 - 5.5	4.5 - 111	✓	✓	✓		✓
		✓	220 - 670 N	3 - 5	0 - 55					✓
	✓	✓	350 - 1010 N	4 - 5	10 - 88	✓				✓
	✓	✓	450 N	Justage bedingt	1 - 57	✓	✓	✓		
		✓	170 - 290 N	Justage bedingt	1 - 30	✓				
	✓	✓	1100 N	Justage bedingt	1 - 46	✓	✓	✓		
		✓	2200 N	9.5	Frontseite bündig	✓				
		✓	155 N	Justage bedingt	0.8 - 22.2		✓			
		✓	330 - 670 N	Justage bedingt	3.2 - 42.9		✓			
		✓	13.4 - 137 N	Justage bedingt	1.2 - 14.3		✓			



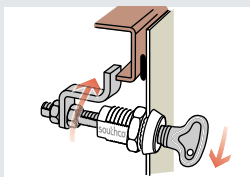
## E3 VISE ACTION® Kompressionsverschlüsse Übersicht

### Universell und einfach in der Anwendung

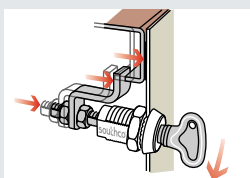
Gleich welche Verschlusskombination Sie wählen, das Herz jedes Verschlusses aus der SOUTHCO® VISE ACTION® - Serie ist die patente Schließmechanik, die in zwei Schritten die Drehbewegung des Riegels in einen linearen Hub umsetzt.



Die erste 90° Drehung bringt den Riegel in die Schließposition



Die Tür ist verriegelt



Mit der weiteren 90° Drehung zieht der Riegel das Türblatt gegen den Rahmen bzw. gegen die Dichtung.

### Besondere Eigenschaften

- Ausführungen mit fein einstellbarem Anpressdruck
- Hochwertiger Korrosionsschutz für jeden Einsatz
- Sehr robust bei leichter Handhabung
- In verschiedenen Größen und Werkstoffen mit mehr als 45 Standard Schließungen
- Geringes manuelles Drehmoment erzeugt hohen Anpressdruck
- Erfüllt die Schutzarten IP65 / NEMA4

### ➤ Der Einsatzbereich bedingt die Wahl von Werkstoff und Oberflächenvergütung

Die Vielfalt der Ausführungen bietet jedem die beste Lösung. Standardgehäuse aus Zinkdruckguss mit den Oberflächenvergütungen:



Verchromt



Schwarz  
pulvergeschichtet



Silber pulverbeschichtet

Gehäuse aus Edelstahl, hochwertig bearbeitet, bieten ein Maximum an Festigkeit, Korrosionsschutz und ästhetischem Aussehen.

Standardoberflächen für Aluminium-Verschlussgehäuse:



Schwarz,  
pulverbeschichtet



Silber,  
pulverbeschichtet



Schwarz,  
harteloxiert

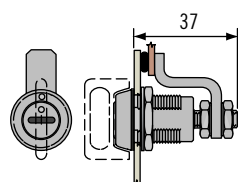


Hell,  
pulverbeschichtet

### ➤ Wählen Sie unter den drei Gehäuseausführungen diejenige, die Ihre Zugangsanforderungen optimal erfüllt

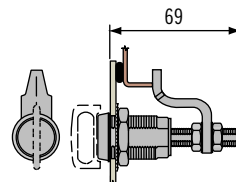
Die in diesem Handbuch vorgestellten Standardausführungen an Gehäusen für den VISE ACTION®-Kompressionsverschluss wurden entwickelt, um selbst spezielle Anforderungen an die Schließkraft, der Anpassung an Haltebereiche oder Einbautiefe zu erfüllen.

- Ausführungen für Rechts- oder Linksflügel
- Vormontierte Verschlüsse zur schnellen Installation
- Zahlreiches Zubehör für spezielle Bedingungen



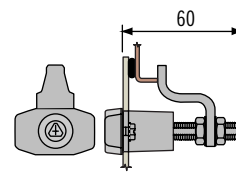
13.5mm

- Optimale Kompression in Anwendungen mit geringem Platzbedarf



19.1mm

- Größte Auswahl der Schließungen
- Maximale Einstellung auf Haltebereiche
- Ausführungen mit geringer Einbautiefe erhältlich



3-Loch Montage

- Große Ausführung mit verdrehsicherer Montage in jedem Material

Weitere Optionen erhältlich. Ausführliche Daten, Montageanleitungen und Produktnummern unter



[www.southco.com](http://www.southco.com)

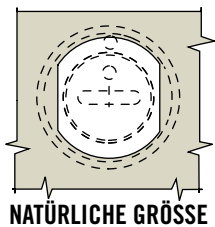
Alle Maße in Millimeter, falls nicht anders angegeben

**southco**  
CONNECT · CREATE · INNOVATE

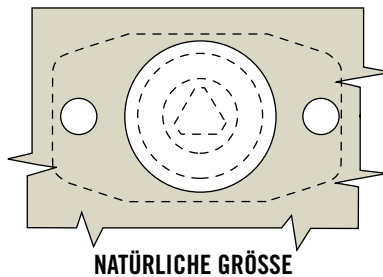
➔ Die vorgestellte Auswahl der Betätigungsarten bietet für die meisten Anwendungen eine Standardlösung

- ➔ Manuelle Betätigung mittels Drehknopf, Knebel- oder Klappgriff für einen schnellen oder häufigen Zugang
- ➔ Industrieschließungen mit Werkzeug- oder Schlüsselbetätigung und Optionen für die bündige Montage oder die Montage mit flachem Profil
- ➔ Ausführungen mit integriertem Zylinderschloss

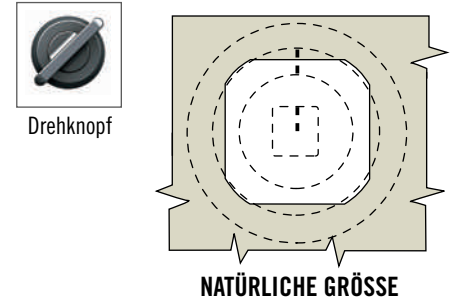
13.5mm 1-Loch Montagevorbereitung



3-Loch Montage



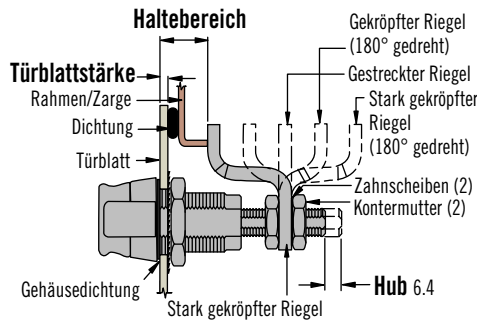
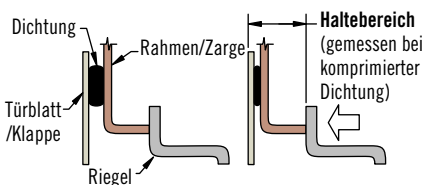
19.1mm 1-Loch Montagevorbereitung



➔ Der Haltebereich bestimmt die Riegelkröpfung

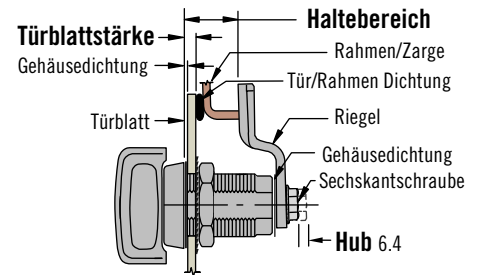
Die korrekte Messung des Haltebereiches ist die Voraussetzung für das sichere Schließen des Verschlusses gegen Dichtungen.

Für Türen/Klappen mit Dichtung:



Einstellbare Riegel

- Höchstmögliche Flexibilität im Toleranzausgleich und Schließen gegen Dichtungen
- Drei Riegelausführungen für alle Haltebereiche



Feststehende Riegel

- Präzises Schließen bei minimaler Einbautiefe
- Fein abgestufte Riegelkröpfungen für jeden Haltebereich



# E3 VISE ACTION® Kompressionsverschlüsse

Gehäuse aus bearbeitetem Edelstahl · Werkzeugbetätigt

Einstellbarer Haltebereich · 19.1 mm

- Beständiger, voreingestellter Anpressdruck
- Schnelle Einstellung auf Haltebereiche
- Hervorragender Oberflächen- und Korrosionsschutz
- EN 45545-3 E60-konform

## Werkstoff und Oberfläche

Edelstahl AISI/SAE 304 und 316

## Festigkeitsrichtwerte

Max. statische Last: 600 N

## Schutzarten

IP65/NEMA4 bei Montage mit Gehäusedichtung (im Lieferumfang)

## Schlüssel und Zubehör

Siehe Seite 90

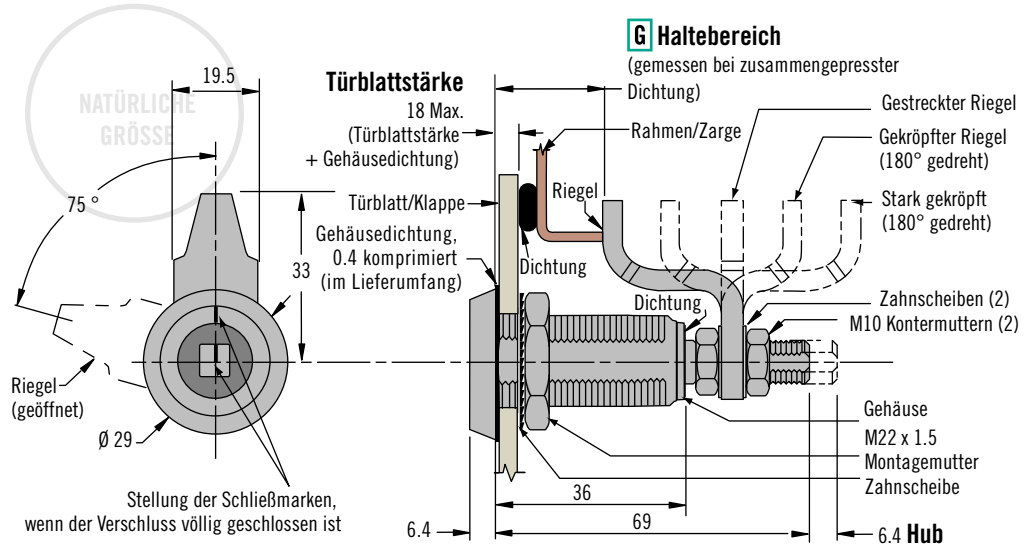
## Hinweise zur Installation

**Achtung:** Der Riegel ist so einzustellen, dass eine Handbetätigung ohne Einschränkungen möglich ist.

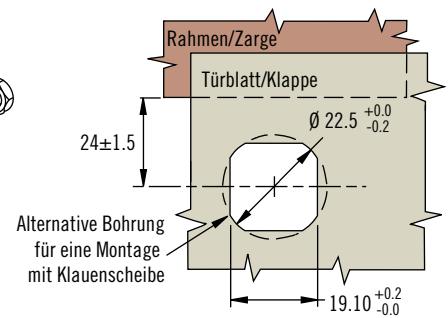
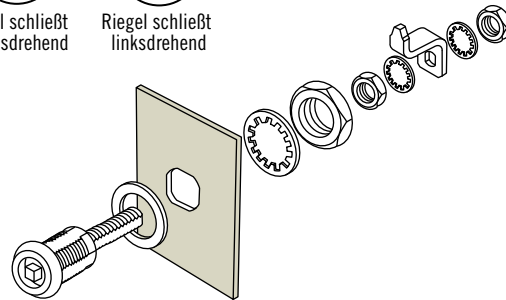
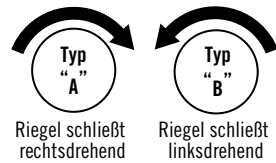
Empfohlene Drehmomente:  
Montagemutter = 20 N m

## Bestimmen der Produktnummer

Siehe Tabelle



## R Schließrichtung



## H Kopfformen



## H Kopfformen

- 2 3 Doppelbart
- 3 7 Dreikant
- 4 7 Vierkant
- 5 SOUTHCO® Tubusschlüssel
- 6 8 Innensechskant
- 9 Schlitz
- 10 8 Vierkant
- 11 RIC-Vierkant (DB Standard)
- 15 Bellcore 216

## R Schließrichtung

- 1 Typ A rechtsschließend
- 22 Typ B linksschließend

Haltebereich	Min.	Max.	Riegelkröpfung
1	16.4	32.2	Stark gekröpft
	71.3	81.2	Stark gekröpft (180° gedreht)
2	30.4	46.1	Gekröpfter Riegel
	57.6	73.3	Gekröpfter Riegel (180° gedreht)
3	43.9	59.6	Gestreckter Riegel

**E3 - R H - G O**

Weitere Optionen erhältlich. Ausführliche Daten, Montageanleitungen und Produktnummern unter

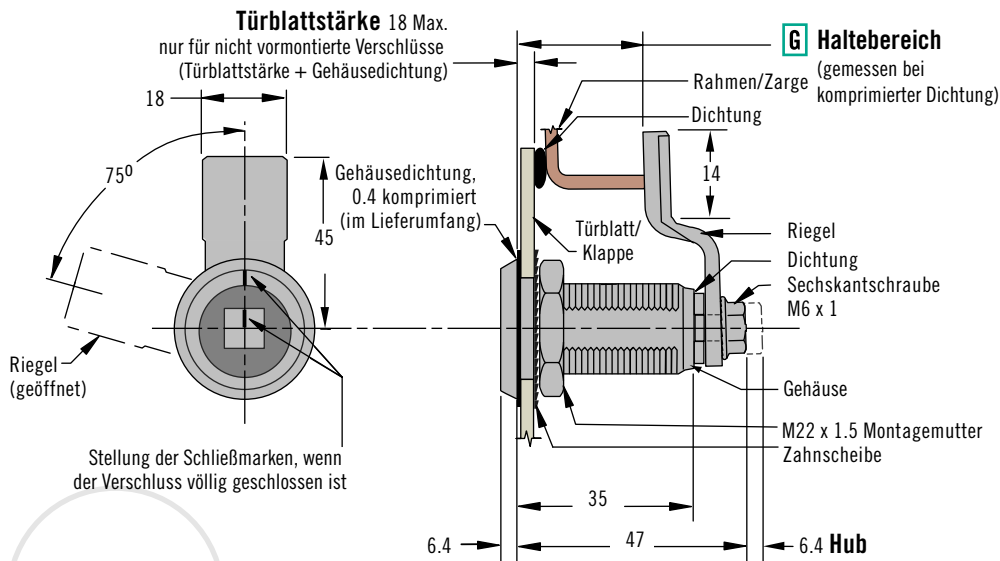


[www.southco.com/E3](http://www.southco.com/E3)

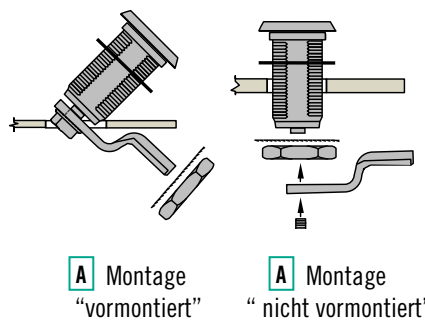
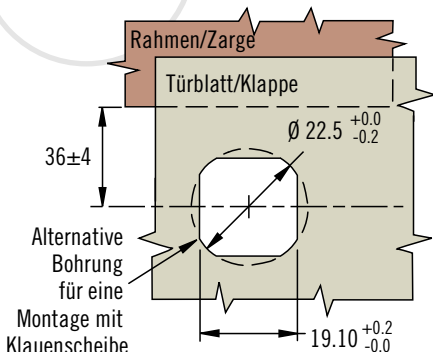
Alle Maße in Millimeter, falls nicht anders angegeben

# E3 VISE ACTION® Kompressionsverschlüsse

Gehäuse aus bearbeitetem Edelstahl · Werkzeugbetätigt  
Fester Haltebereich · 19.1 mm



NATÜRLICHE GRÖSSE



- Beständiger, voreingestellter Anpressdruck
- Hervorragender Oberflächen- und Korrosionsschutz
- Reduzierte Einbautiefe
- EN 45545-3 E60-konform



**Werkstoff und Oberfläche**  
Edelstahl AISI/SAE 304 und 316

**Festigkeitsrichtwerte**

Max. statische Last: 450 N

**Schutzarten**

IP65/NEMA4 bei Montage mit Gehäusedichtung (im Lieferumfang)

**Schlüssel und Zubehör**

Siehe Seite 90

**Hinweise zur Installation**

Empfohlene Drehmomente:  
Montagemutter = 20 N·m und  
Sechskantschraube = 10 N·m

**Bestimmen der Produktnummer**

Siehe Tabelle

Wählen Sie den Haltebereich in der Tabelle. Wenn Ihr Haltebereich zwischen zwei Optionen liegt, wählen Sie den kleineren Wert.

**H Kopfformen**

- 2 3 Doppelbart
- 3 7 Dreikant
- 4 7 Vierkant
- 5 SOUTHCO® Tubusschlüssel
- 6 8 Innensechskant
- 9 Schlitz
- 10 8 Vierkant
- 11 RIC-Vierkant (DB Standard)
- 15 Bellcore 216

**R Schließrichtung**

- 10 Typ A rechtsdrehen - Verschluss vormontiert
- 12 Typ A rechtsdrehen - Verschluss nicht vormontiert
- 27 Typ B linksschließend - Verschluss vormontiert
- 29 Typ B linksschließend - Verschluss nicht vormontiert

E3 - R H - G O

**G Referenzziffern der Riegelkröpfung**

Gesamthaltebereich	G	Max. Türblattstärke für vormontierten Verschluss	Gesamthaltebereich	G	Max. Türblattstärke für vormontierten Verschluss	Gesamthaltebereich	G	Max. Türblattstärke für vormontierten Verschluss	Gesamthaltebereich	G	Max. Türblattstärke für vormontierten Verschluss
20	00	1	30	05	7	40	10	7	50	15	7
22	01	2	32.5	06		42	11		52	16	
24	02	4	34	07		44	12		54	17	
26	03	5	36	08		46	13		56	18	
28	04	6	38	09	48	14	58	19			



## E3 VISE ACTION® Kompressionsverschlüsse

Gehäuse aus Edelstahl-Spritzguss · Werkzeug- oder handbetätigt  
Einstellbarer Haltebereich · 19.1 mm

- Beständiger, voreingestellter Anpressdruck
- Schnelle Einstellung auf Haltebereiche
- Hand- oder werkzeuggesteuert
- EN 45545-3 E60-konform

### Werkstoff und Oberfläche

Edelstahl AISI/SAE 304 und 316

### Festigkeitsrichtwerte

Max. statische Last: 556 N

### Schutzarten

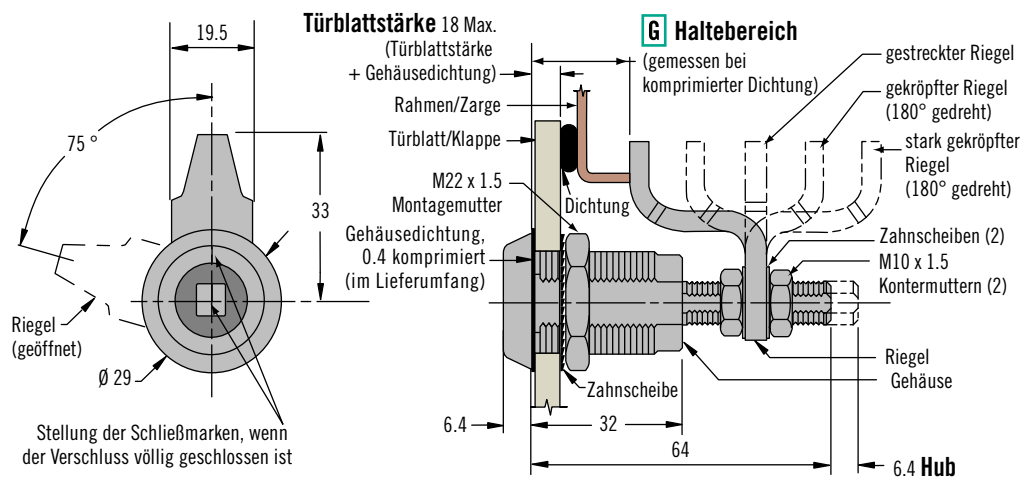
IP65/NEMA4 bei Montage mit Gehäusedichtung (im Lieferumfang)

### Hinweise zur Installation

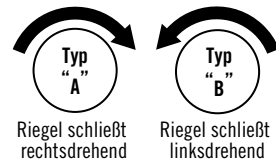
**Achtung:** Der Riegel ist so einzustellen, dass eine Handbetätigung ohne Einschränkungen möglich ist. Empfohlene Drehmomente: Montagemutter = 20 N·m.

### Schlüssel und Zubehör

Siehe Seite 90

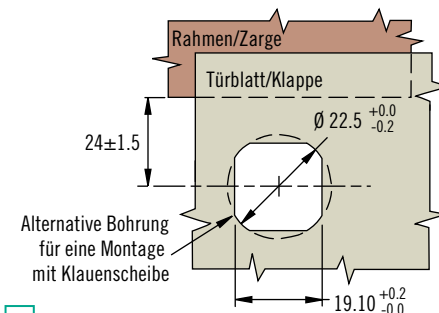


### R Schließrichtung



Riegel schließt rechtsdrehend

Riegel schließt linksdrehend



### H Kopfformen



### Bestimmen der Produktnummer

E3 - R H - G F		G Haltebereich		
R Schließrichtung	H Kopfformen	Min.	Max.	Riegelkröpfung
1 Typ A rechtsschließend	3 7 Dreikant	11.4	27.2	Stark gekröpft
22 Typ B linksschließend	5 SOUTHCO® Tubusschlüssel	66.3	76.2	Stark gekröpft (180° gedreht)
	6 8 Innensechskant	25.4	41.1	Gekröpfter Riegel
	7 Drehknopf	52.6	68.3	Gekröpfter Riegel (180° gedreht)
	9 Schlitz	38.9	54.6	Gestreckter Riegel
	10 8 Vierkant			
	11 RIC-Vierkant (DB Standard)			
	20 8 Dreikant			
	37 3/8" Innensechskant			
	39 7 Dreikant, konisch			

Weitere Optionen erhältlich. Ausführliche Daten, Montageanleitungen und Produktnummern unter



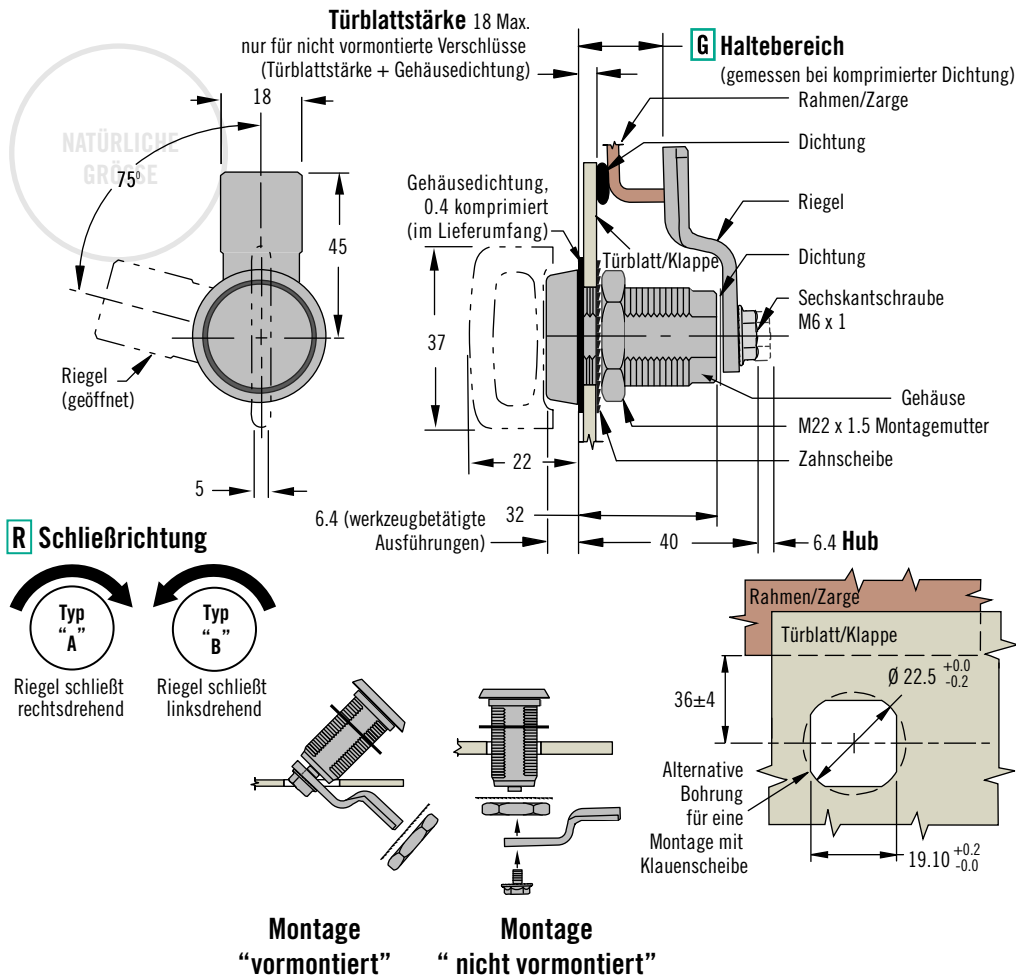
[www.southco.com/E3](http://www.southco.com/E3)

Alle Maße in Millimeter, falls nicht anders angegeben

**southco**  
CONNECT · CREATE · INNOVATE

# E3 VISE ACTION® Kompressionsverschlüsse

Gehäuse aus Edelstahl-Spritzguss · Werkzeug- oder handbetätigt  
Fester Haltebereich · 19.1 mm



- Beständiger, voreingestellter Anpressdruck
- Werkzeug- oder handbetätigt
- Reduzierte Einbautiefe
- EN 45545-3 E60-konform

**Werkstoff und Oberfläche**  
Edelstahl AISI/SAE 304 und 316

**Festigkeitsrichtwerte**  
Max. statische Last: 445 N

**Schutzarten**  
IP65/NEMA4 bei Montage mit Gehäusedichtung (im Lieferumfang)

**Hinweise zur Installation**  
Empfohlene Drehmomente:  
Montagemutter = 20 N·m, und  
Sechskantschraube = 10 N·m

**Schlüssel und Zubehör**  
Siehe Seite 90

**Bestimmen der Produktnummer**  
Siehe Tabelle

Wählen Sie den Haltebereich in der Tabelle. Wenn Ihr Haltebereich zwischen zwei Optionen liegt, wählen Sie den kleineren Wert.

- H Kopfformen**
- |   |                         |    |                            |
|---|-------------------------|----|----------------------------|
| 3 | 7 Dreikant              | 10 | 8 Vierkant                 |
| 5 | SOUTHCO® Tubusschlüssel | 11 | RIC-Vierkant (DB Standard) |
| 6 | 8 Innensechskant        | 20 | 8 Dreikant                 |
| 7 | Drehknopf               | 37 | 3/8" Innensechskant        |
| 9 | Schlitz                 | 39 | 7 Dreikant, konisch        |

- R Schließrichtung**
- 10 Typ A rechtsschließend - Verschluss vormontiert
  - 12 Typ A rechtsschließend - Verschluss nicht vormontiert
  - 27 Typ B linksschließend - Verschluss vormontiert
  - 29 Typ B linksschließend - Verschluss nicht vormontiert

**E3 - R H - G F**

- F Oberfläche**
- 2 Elektropoliert
  - 12 Elektro- und von Hand hochglanz poliert

**Referenzziffern der Riegelkröpfung**

Gesamthaltebereich	G	Max. Türblattstärke für vormontierten Verschluss	Gesamthaltebereich	G	Max. Türblattstärke für vormontierten Verschluss	Gesamthaltebereich	G	Max. Türblattstärke für vormontierten Verschluss	Gesamthaltebereich	G	Max. Türblattstärke für vormontierten Verschluss
15	00	Version „nicht vormontiert“ benutzen	25	05	5	35	10	7	45	15	7
17	01	Version „nicht vormontiert“ benutzen	27	06	6	37	11		47	16	
19	02	1	29	07	7	39	12		49	17	
21	03	2	31	08		41	13		51	18	
23	04	4	3	09		43	14		53	19	



# E3 VISE ACTION® Kompressionsverschlüsse

Gehäuse aus Edelstahl-Spritzguss · Werkzeug- oder handbetätigt  
Einstellbarer Haltebereich · 13.5 mm

- Beständiger, voreingestellter Anpressdruck
- Schnelle Einstellung auf Haltebereiche
- Werkzeug- oder handbetätigt
- Reduzierte Einbautiefe
- EN 45545-3 E60-konform

## Werkstoff und Oberfläche

Edelstahl AISI/SAE 304 und 316

## Festigkeitsrichtwerte

Max. statische Last: 356 N

## Schutzarten

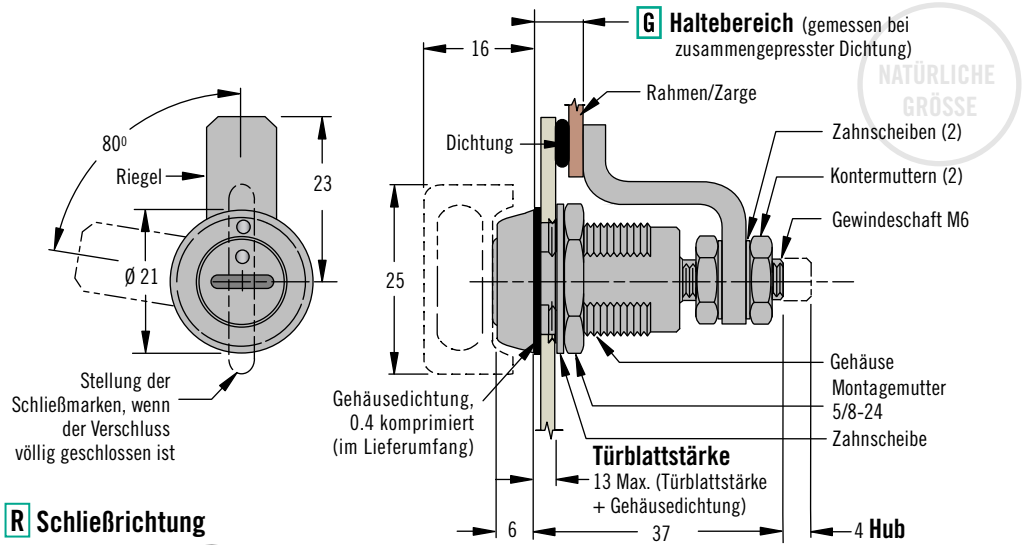
IP65/NEMA4 bei Montage mit Gehäusedichtung (im Lieferumfang)

## Hinweise zur Installation

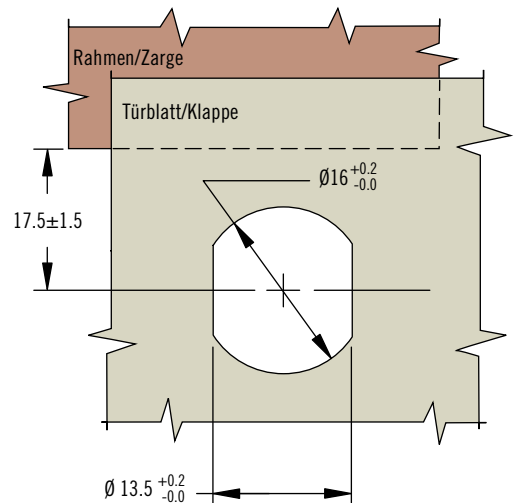
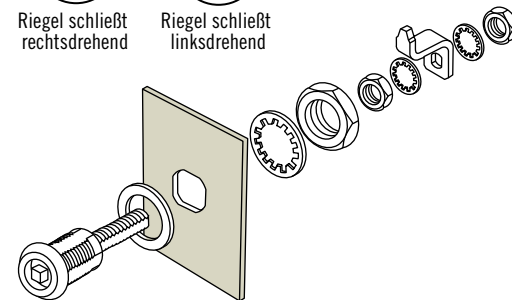
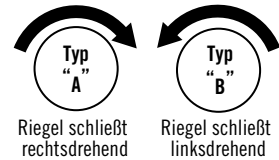
**Achtung:** Der Riegel ist so einzustellen, dass ein Handbetätigen ohne Einschränkungen möglich ist.

## Zubehör

Siehe Seite 90



## R Schließrichtung



## H Kopfformen



## Bestimmen der Produktnummer

Siehe Tabelle

- H** Kopfformen
  - 5 SOUTHCO® Tubusschlüssel
  - 6 Innensechskant
  - 7 Drehknopf
  - 9 Schlitz

- R** Schließrichtung
  - 5 Typ A rechtsschließend
  - 24 Typ B linksschließend
- F** Oberfläche
  - 2 Elektropoliert
  - 12 Elektropoliert und von Hand hochglanzpoliert

**E3 - R H - G F**

G Haltebereich	Min.	Max.
1	3.2	6.4
2	6.4	9.5
3	9.5	12.7
4	12.7	15.9
5	15.9	19
6	19	22.2
7	22.2	25.4
8	25.4	28.6

Weitere Optionen erhältlich. Ausführliche Daten, Montageanleitungen und Produktnummern unter



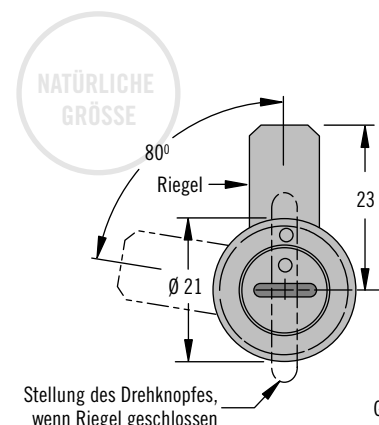
[www.southco.com/E3](http://www.southco.com/E3)

Alle Maße in Millimeter, falls nicht anders angegeben

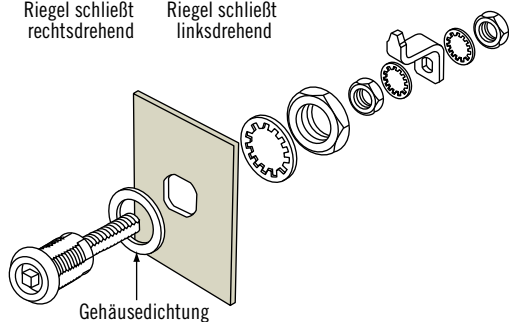
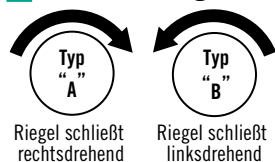


# E3 VISE ACTION® Kompressionsverschlüsse

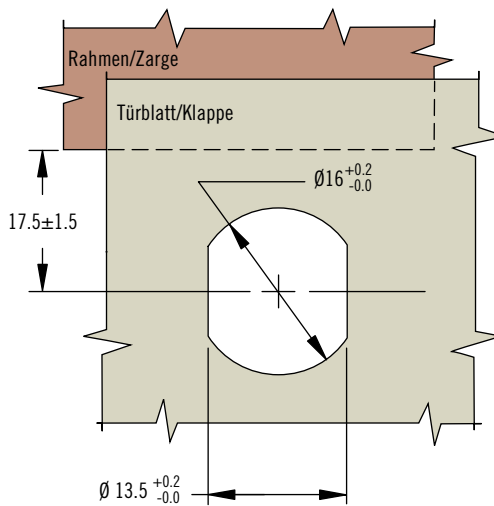
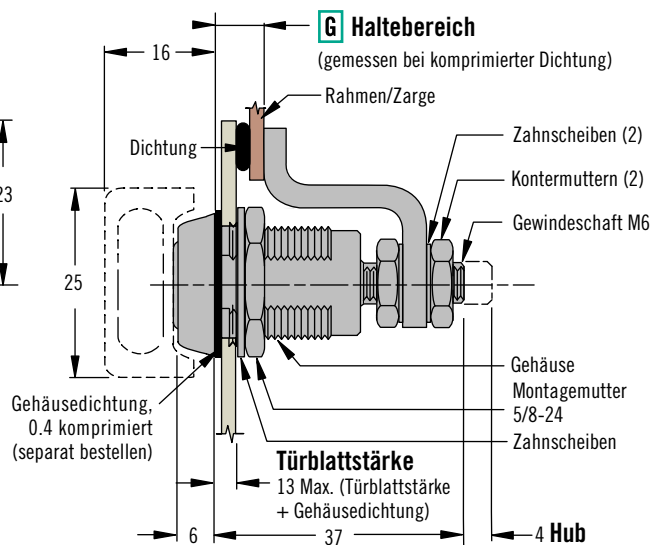
Zinkdruckguss · Werkzeug- oder handbetätigt  
Einstellbarer Haltebereich · 13.5 mm



## R Schließrichtung



## H Kopfformen



- Beständiger, voreingestellter Anpressdruck
- Schnelle Einstellung auf Haltebereiche
- Werkzeug- oder handbetätigt
- Reduzierte Einbautiefe
- EN 45545-3 E10-konform

## Werkstoff und Oberfläche

Zinkdruckguss, pulverbeschichtet und Stahl, verzinkt

## Festigkeitsrichtwerte

Max. statische Last: 330 N

## Schutzarten

IP65/NEMA4 bei Montage mit optionaler Gehäusedichtung.  
Gehäusedichtung: E3-0-30268-02

## Hinweise zur Installation

**Achtung:** Der Riegel ist so einzustellen, dass eine Handbetätigung ohne Einschränkungen möglich ist.

## Zubehör

Siehe Seite 90

## H Kopfformen

- 5 SOUTHCO® Tubusschlüssel
- 6 Innensechskant
- 7 Drehknopf
- 9 Schlitz



## R Schließrichtung

- 5 Typ A rechtsschließend
- 24 Typ B linksschließend

## F Oberfläche

- 1 Verchromt
- 5 Schwarz pulverbeschichtet
- 7 Silber pulverbeschichtet

G Haltebereich	Min.	Max.
1	3.2	6.4
2	6.4	9.5
3	9.5	12.7
4	12.7	15.9
5	15.9	19
6	19	22.2
7	22.2	25.4
8	25.4	28.6

## Bestimmen der Produktnummer

Siehe Tabelle

Weitere Optionen erhältlich. Ausführliche Daten, Montageanleitungen und Produktnummern unter



[www.southco.com/E3](http://www.southco.com/E3)



# E3 VISE ACTION® Kompressionsverschlüsse

Zinkdruckguss · Werkzeug- oder handbetätigt · Einstellbarer Haltebereich  
19.1 mm

- Beständiger, voreingestellter Anpressdruck
- Schnelle Einstellung auf Haltebereiche
- Werkzeug- oder handbetätigt
- EN 45545-3 E10-konform

## Werkstoff und Oberfläche

Zinkdruckguss, pulverbeschichtet oder verchromt und Stahl, verzinkt

## Festigkeitsrichtwerte

Max. statische Last: 450 N

## Schutzarten

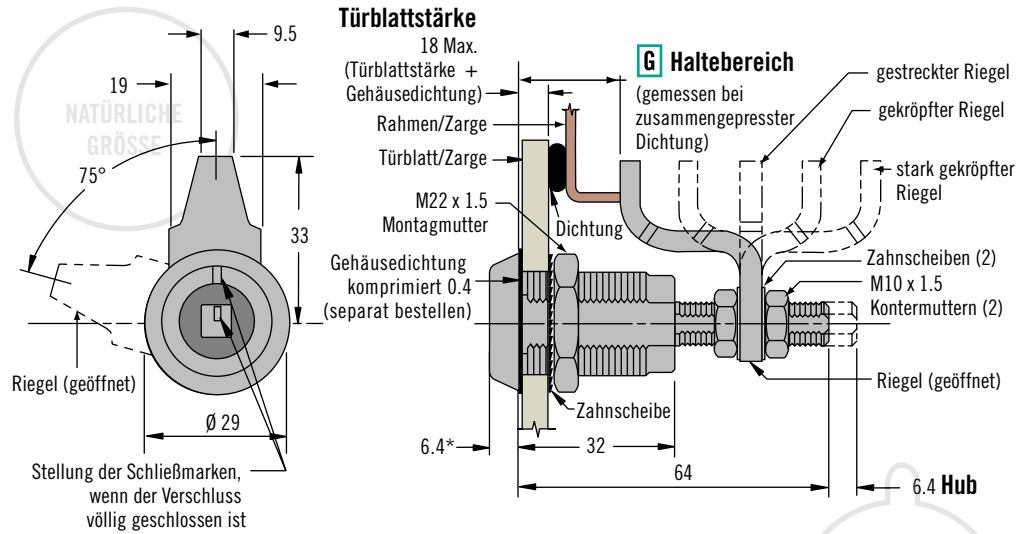
IP65/NEMA4 bei Montage mit optionaler Gehäusedichtung (Produktnummer E5-17)

## Hinweise zur Installation

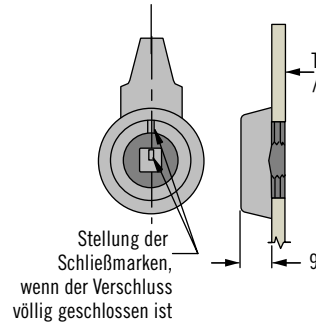
**Achtung:** Der Riegel ist so einzustellen, dass eine Handbetätigung ohne Einschränkungen möglich ist. Empfohlenes Drehmoment für die Montagemutter = 20 N·m.

## Schlüssel und Zubehör

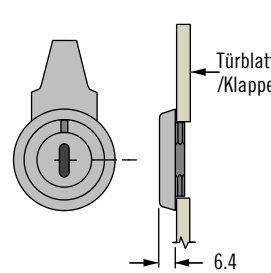
Siehe Seite 90



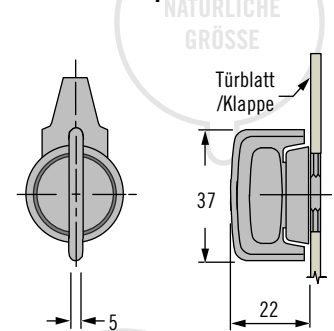
## RIC-Vierkant (DB Standard) - Bellcore 216



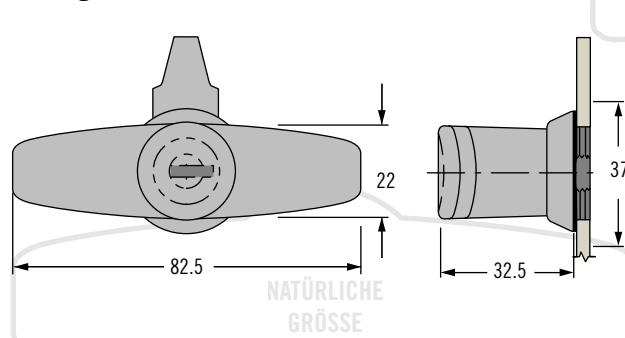
## Alle anderen Kopfformen (Ausführung mit Schlitz gezeigt)



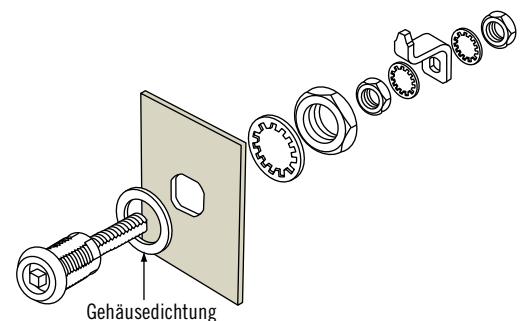
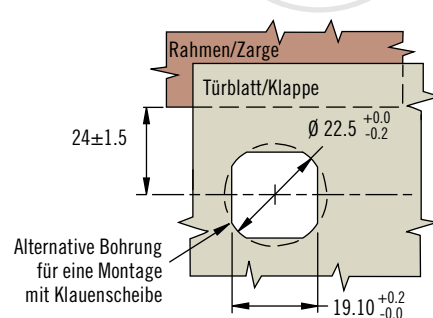
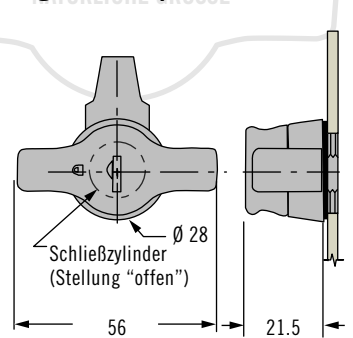
## Drehknopf



## Knebelgriff



## Flügeldrehknopf



Weitere Optionen erhältlich. Ausführliche Daten, Montageanleitungen und Produktnummern unter

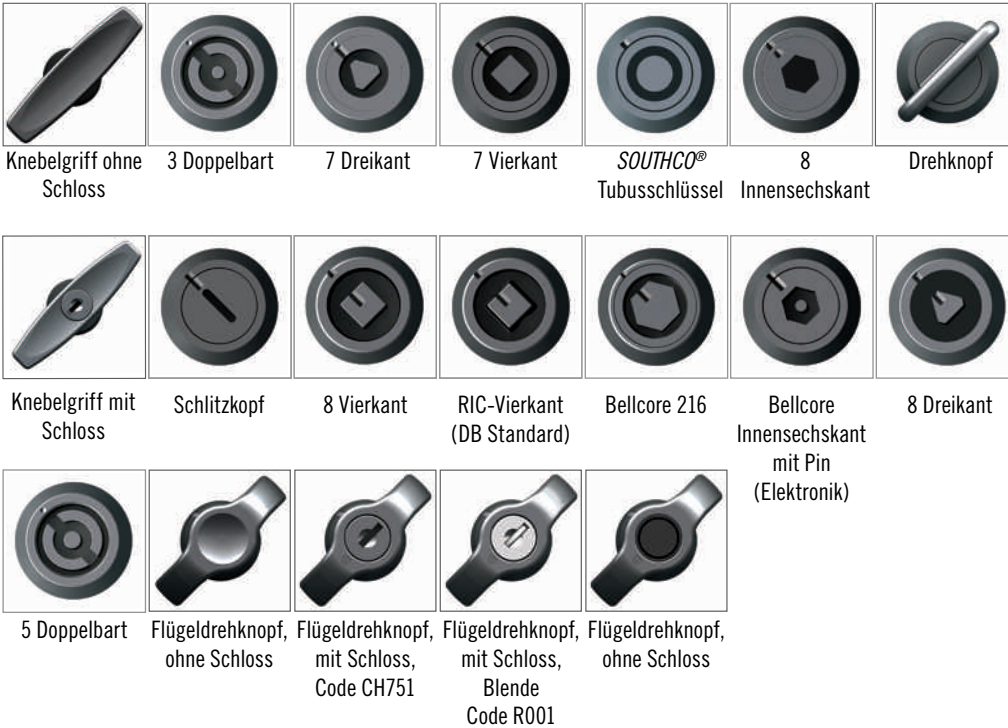


[www.southco.com/E3](http://www.southco.com/E3)

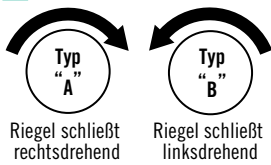
Alle Maße in Millimeter, falls nicht anders angegeben

**southco**  
CONNECT · CREATE · INNOVATE

**H Kopfformen** (andere Kopfformen erhältlich)



**R Schließrichtung**



**Bestimmen der Produktnummer**  
 Siehe Tabelle

**E3 - R H - G F**

**R Schließrichtung**

- 1 Typ A rechtsschließend
- 22 Typ B linksschließend

**H Kopfformen**

- 1 Knebelgriff ohne Schloss
- 2 3 Doppelbart
- 3 7 Dreikant
- 4 7 Vierkant
- 5 SOUTHCO® Tubusschlüssel
- 6 8 Innensechskant
- 7 Drehknopf
- 8 Knebelgriff mit Schloss Code CH751 (zwei Flachschlüssel im Lieferumfang)
- 9 Schlitzkopf
- 10 8 Vierkant
- 11 RIC-Vierkant (DB Standard)
- 15 Bellcore 216
- 16 Bellcore Innensechskant mit Pin (Elektronik)
- 20 8 Dreikant
- 48 5 Doppelbart
- 50 Flügeldrehknopf, ohne Schloss
- 51 Flügeldrehknopf, mit Schloss, Code CH751 (1 Schlüssel mit Schutzkappe im Lieferumfang)
- 58 Flügeldrehknopf, mit Schloss, Blende Code R001 (1 Schlüssel mit Schutzkappe im Lieferumfang)
- 59 Flügeldrehknopf, ohne Schloss

**F Oberfläche**

- 1 Verchromt
- 5 Schwarz pulverbeschichtet
- 7 Silber pulverbeschichtet

Haltebereich	Min.	Max.	Riegelkröpfung
1	11.4	27.2	Stark gekröpft
	66.3	76.2	Stark gekröpft (180° gedreht)
2	25.4	41.1	Gekröpfter Riegel
	52.6	68.3	Gekröpfter Riegel (180° gedreht)
3	38.9	54.6	Gestreckter Riegel



# E3 VISE ACTION® Kompressionsverschlüsse

Zinkdruckguss · Werkzeug- oder handbetätigt · Fester Haltebereich  
19.1 mm

- Beständiger, voreingestellter Anpressdruck
- Schnelle, einfache Installation
- Reduzierte Einbautiefe
- EN 45545-3 E10-konform

## Werkstoff und Oberfläche

Zinkdruckguss, pulverbeschichtet oder verchromt und Stahl, verzinkt

## Festigkeitsrichtwerte

Max. statische Last: 300 N

## Schutzarten

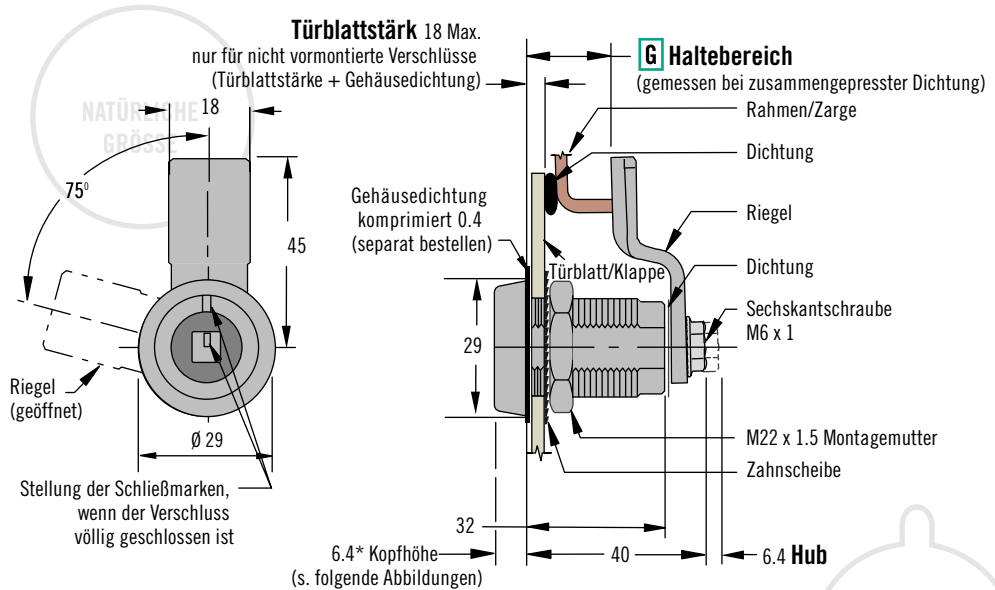
IP65/NEMA4 bei Montage mit optionaler Gehäusedichtung (Produktnummer E5-17)

## Hinweise zur Installation

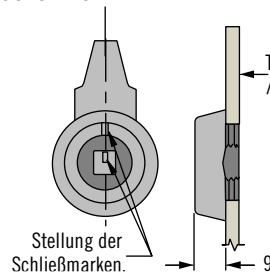
Empfohlene Drehmomente:  
Montagemutter = 20 N·m und  
Sechskantschraube = 10 N·m

## Schlüssel und Zubehör

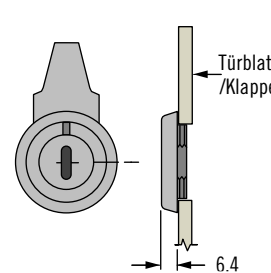
Siehe Seite 90



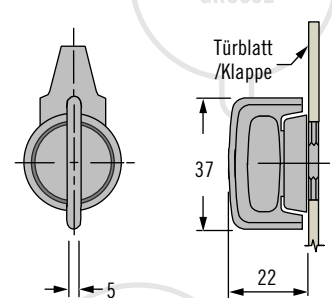
## RIC-Vierkant (DB Standard) - Bellcore 216



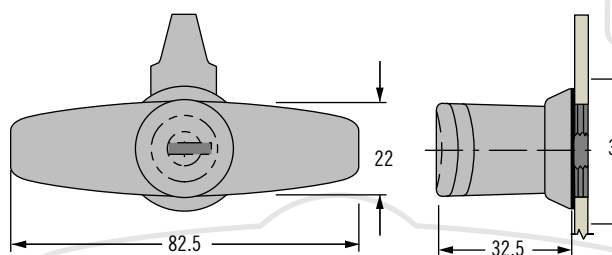
## Alle anderen Kopfformen (Ausführung mit Schlitz gezeigt)



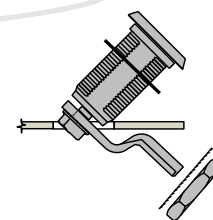
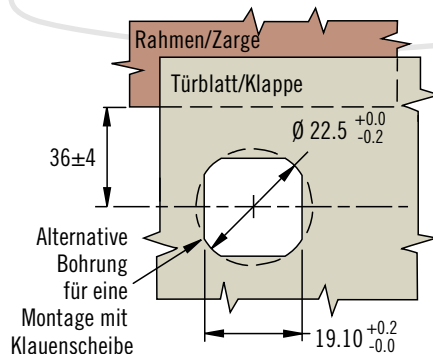
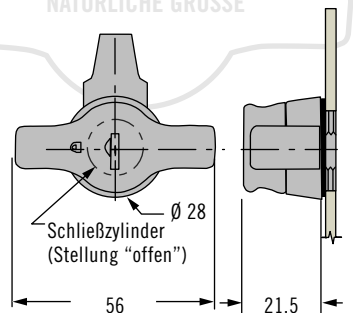
## Drehknopf



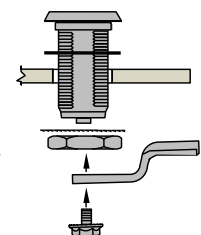
## Knebelgriff



## Flügeldrehknopf



Verschluss vormontiert



Verschluss nicht vormontiert

Weitere Optionen erhältlich. Ausführliche Daten, Montageanleitungen und Produktnummern unter

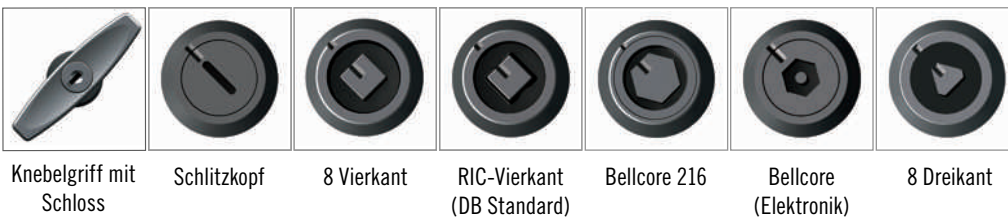


[www.southco.com/E3](http://www.southco.com/E3)

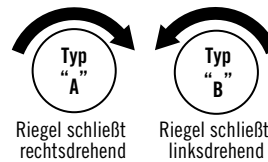
Alle Maße in Millimeter, falls nicht anders angegeben

**southco**  
CONNECT · CREATE · INNOVATE

**H Kopfformen** (andere Kopfformen erhältlich)



**R Schließrichtung**



**Bestimmen der Produktnummer**  
Siehe Tabelle

**E3 - R H - G F**

- R Schließrichtung**
- 10 Typ A rechtsschließend - Verschluss vormontiert
  - 12 Typ A rechtsschließend - Verschluss nicht vormontiert
  - 27 Typ B linksschließend - Verschluss vormontiert
  - 29 Typ B linksschließend - Verschluss nicht vormontiert

- F Oberfläche**
- 1 Verchromt
  - 5 Schwarz pulverbeschichtet
  - 7 Silber pulverbeschichtet

- H Kopfformen**
- 1 Knebelgriff ohne Schloss
  - 2 3 Doppelbart
  - 3 7 Dreikant
  - 4 7 Vierkant
  - 5 SOUTHCO® Tubusschlüssel
  - 6 8 Innensechskant
  - 7 Drehknopf
  - 8 Knebelgriff mit Schloss Code CH751 (zwei Flachschlüssel im Lieferumfang)
  - 9 Schlitzkopf
  - 10 8 Vierkant
  - 11 RIC-Vierkant (DB Standard)
  - 15 Bellcore 216
  - 16 Bellcore (Elektronik)
  - 20 8 Dreikant
  - 48 5 Doppelbart
  - 50 Flügeldrehknopf, ohne Schloss
  - 51 Flügeldrehknopf, mit Schloss, Code CH751 (1 Schlüssel mit Schutzkappe im Lieferumfang)
  - 58 Flügeldrehknopf, mit Schloss, Blende Code R001 (1 Schlüssel mit Schutzkappe im Lieferumfang)
  - 59 Flügeldrehknopf, ohne Schloss

**G Referenzziffern der Riegelkröpfung**

Gesamthaltebereich	G	Max. Türblattstärke für vormontierten Verschluss	Gesamthaltebereich	G	Max. Türblattstärke für vormontierten Verschluss
15	00	Version "nicht vormontiert" benutzen	35	10	7
17	01	Version "nicht vormontiert" benutzen	37	11	
19	02	1	39	12	
21	03	2	41	13	
23	04	4	43	14	7
25	05	5	45	15	
27	06	6	47	16	
29	07	7	49	17	
31	08		51	18	
33	09		53	19	



# E3 VISE ACTION® Kompressionsverschlüsse

Zinkdruckguss · Werkzeug- oder handbetätigt · Einstellbarer Griff  
 3-Loch-Montage · Einstellbarer Griff · 19.1 mm

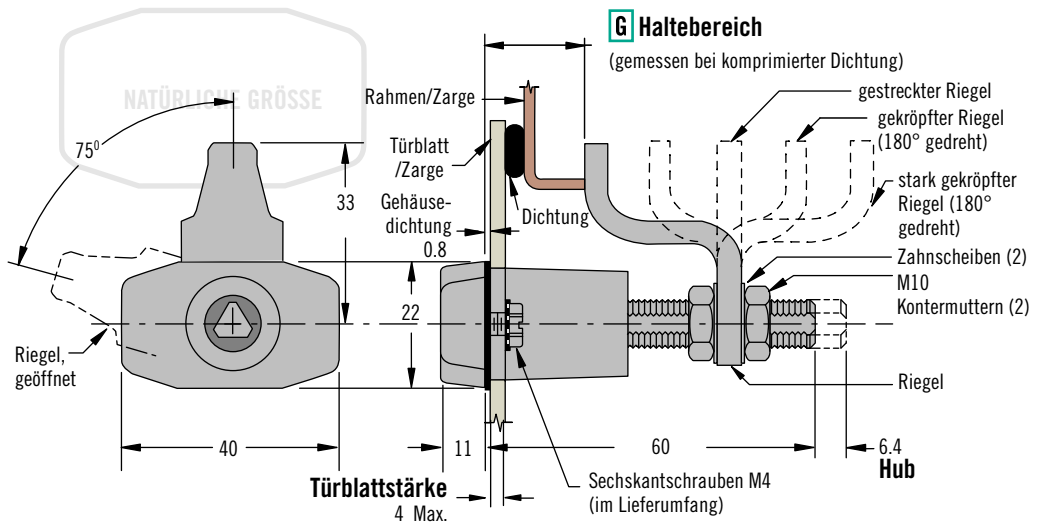
- Beständiger, voreingestellter Anpressdruck
- Schnelle Einstellung auf Haltebereiche

**Werkstoff und Oberfläche**  
 Zinkdruckguss, pulverbeschichtet oder verchromt und Stahl, verzinkt

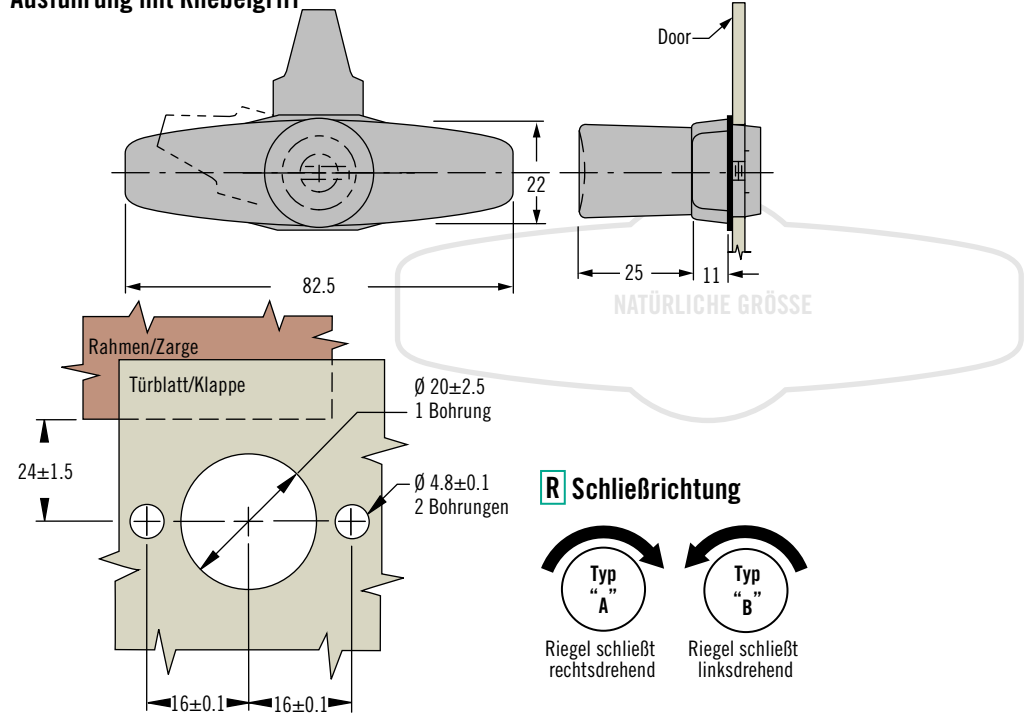
**Festigkeitsrichtwerte**  
 Max. statische Last: 450 N

**Hinweise zur Installation**  
 Für Türblattstärken größer 4 mm beträgt die erforderliche Schraubenlänge = Türblattstärke + 6 mm

**Schlüssel und Zubehör**  
 Seite 90



## Ausführung mit Knebelgriff



## Bestimmen der Produktnummer

Siehe Tabelle

- R Schließrichtung**
- 3 Type A rechtsschließend
  - 23 Type B linksschließend

- H Kopfformen**
- 1 Knebelgriff ohne Schloss
  - 2 3 Doppelbart
  - 3 7 Dreikant
  - 4 7 Vierkant
  - 5 SOUTHCO® Tubusschlüssel
  - 6 8 Innensechskant
  - 8 Knebelgriff mit Schloss, Code CH751 (2 Schlüssel geliefert)

G Haltebereich	Min.	Max.	Riegelkröpfung
1	7.9	23.6	Stark gekröpft
	62.7	76.2	Stark gekröpft (180° gedreht)
2	21.8	37.3	Gekröpfter Riegel
	49	64.8	Gekröpfter Riegel (180° gedreht)
3	35.3	51	Gestreckter Riegel

- F Oberfläche**
- 1 Verchromt
  - 5 Schwarz pulverbeschichtet
  - 7 Silber pulverbeschichtet

Weitere Optionen erhältlich. Ausführliche Daten, Montageanleitungen und Produktnummern unter



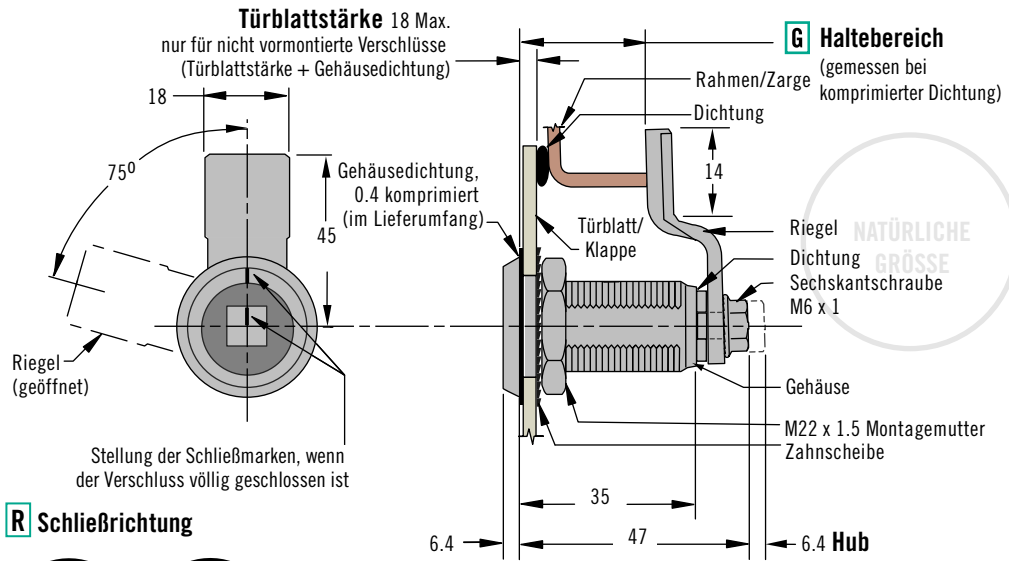
[www.southco.com/E3](http://www.southco.com/E3)

Alle Maße in Millimeter, falls nicht anders angegeben

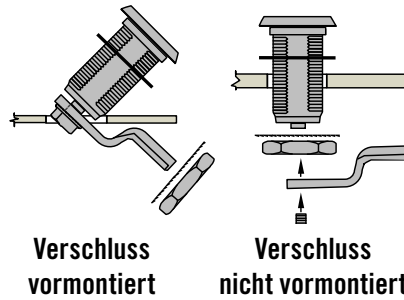
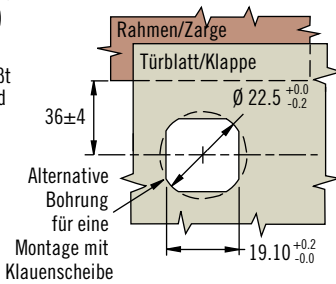
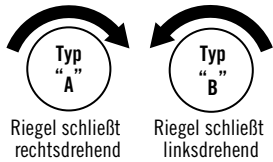
# E3 VISE ACTION® Kompressionsverschlüsse

Aluminium · Werkzeugbetätigt · Fester Haltebereich

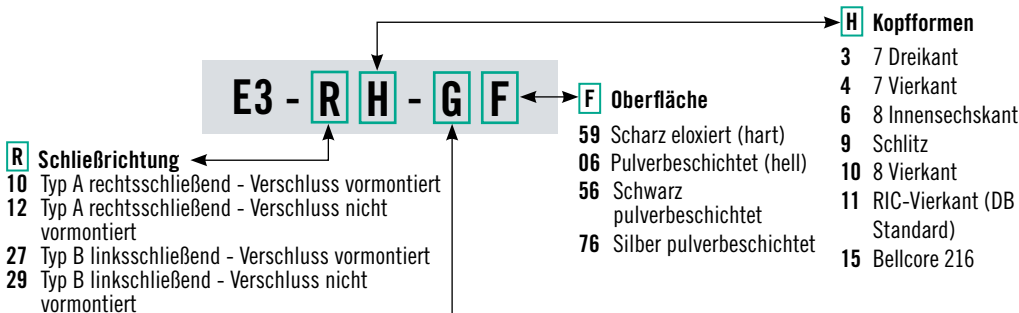
19.1 mm



## R Schließrichtung



## H Kopfformen



- Reduziertes Gewicht
- Hervorragender Oberflächen- und Korrosionsschutz
- Reduzierte Einbautiefe
- EN 45545-3 E30-konform

## Werkstoff und Oberfläche

Schwarz harteloxierte Ausführung  
- Riegel und Montagezubehör aus Edelstahl  
Alle anderen Oberflächen - Riegel und Montagezubehör aus Stahl

## Festigkeitsrichtwerte

Max. statische Last: 450 N  
Erfüllt europäische Brandschutz-Norm EN45545-2

Erfüllt die Norm DIN EN61373 für Vibrationsbeständigkeit  
Weitere Informationen unter [www.southco.com](http://www.southco.com)

## Schutzarten

IP65/NEMA4 bei Montage mit Gehäusedichtung (im Lieferumfang)

## Hinweise zur Installation

Empfohlene Drehmomente:  
Montagemutter = 20 N·m  
Sechskantschraube = 10 N·m

Schlüssel und Zubehör, siehe Seite 90

## Bestimmen der Produktnummer

Wählen Sie den Haltebereich in der Tabelle. Liegt der gemessene Haltebereich zwischen zwei Werten, so ist die kleinere Kröpfung zu wählen.

Gesamt-halte-bereich		G	Max. Türblattstärke für vormontierten Verschluss	Gesamt-halte-bereich		G	Max. Türblattstärke für vormontierten Verschluss	Gesamt-halte-bereich		G	Max. Türblattstärke für vormontierten Verschluss	Gesamt-halte-bereich		G	Max. Türblattstärke für vormontierten Verschluss
20	00		1	30	05		7	40	10		7	50	15		7
22	01		2	32.5	06			42	11			52	16		
24	02		4	34	07			44	12			54	17		
26	03		5	36	08			46	13			56	18		
28	04		6	38	09			48	14			58	19		



# E3 VISE ACTION® Kompressionsverschlüsse Zubehör

## Schlüssel

### Werkstoff und Oberfläche

Stahl, verzinkt

### Produktnummer

Southco Tubusschlüssel  
(separat bestellen)

E3 Verschlüsse "Klein":

E3-26-819-15

E3 Verschlüsse "Groß": E3-5-15

### Werkstoff und Oberfläche

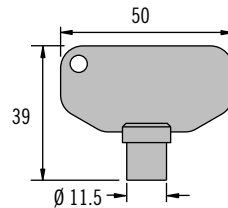
Zinkdruckguss oder Nylon

### Hinweis

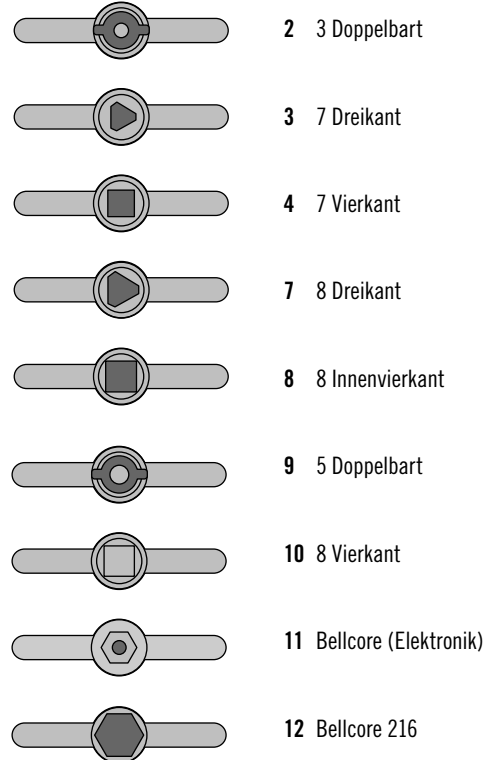
\*Funktioniert nicht mit konischem  
7 mm Dreikant

### Stahlschlüssel

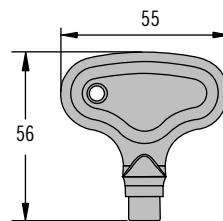
nur für SOUTHCO® Tubus  
Kopfform



### Schlüssel



### Schlüssel aus Zinkdruckguss oder Nylon



### H Schlüssel- Kopfformen

- 2 3 Doppelbart
- 3 7 Dreikant\*
- 4 7 Vierkant
- 7 8 Dreikant
- 8 8 Innenvierkant
- 9 5 Doppelbart  
(nur Nylon)
- 10 8 Vierkant  
(nur Zinkdruckguss)
- 11 Bellcore  
Innensechskant mit  
Pin (Elektronik)
- 12 Bellcore 216  
(nur Zinkdruckguss)

### F Oberfläche

- 1 Zinkdruckguss,  
glanzvernickelt
- 2 Zinkdruckguss, natur  
mit chem. Schutzfilm
- 3 Nylon, schwarz

E3 - H - F

### Produktnummer

Schlüssel CH751 mit Schutzkappe:

Einzel: PK-10-10-05

Paar: PK-10-01-05

Schlüssel mit Schutzkappe R001:

Einzel: PK-10-10-05-KR001

Paar: PK-10-01-05-KR001

Schlüssel, blank

Paar: PK-10-01

### Schlüssel mit Schutzkappe:

Schlüssel R001

Schlüssel CH751

PK-10-10-05



Schlüssel R001

PK-10-10-05-KR001



### Schlüssel, blank

Schlüssel CH751

PK-10-01



Weitere Optionen erhältlich. Ausführliche  
Daten, Montageanleitungen und  
Produktnummern unter



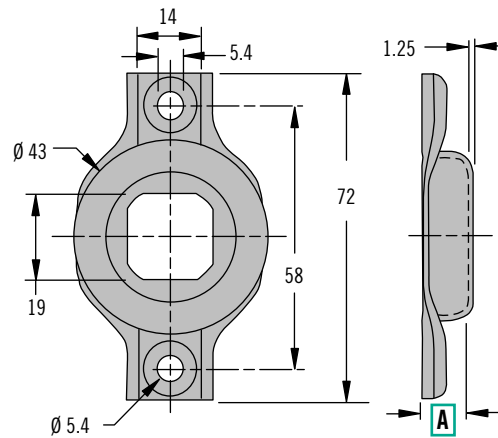
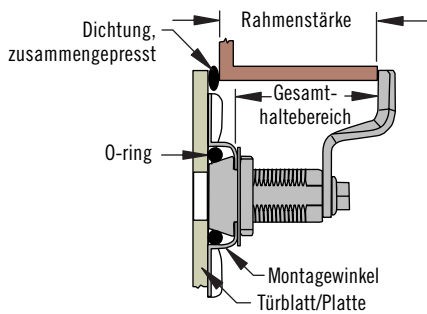
[www.southco.com/E3](http://www.southco.com/E3)

Alle Maße in Millimeter, falls nicht anders angegeben



# E3 VISE ACTION® Kompressionsverschlüsse Zubehör

## Montagewinkel für bündige Montage



**Werkstoff und Oberfläche**  
Rostbest. Stahl oder schutzverzinkter Stahl und O-Ring

**Schutzarten**

Eine Dichtung gegen Staub und Feuchtigkeit erfordert die Montage des Verschlusses mit einer Gehäusedichtung, welche zum Lieferumfang gehört oder separat zu beziehen ist, siehe auch Seiten 78-89. Das Gewinde relevanter Montageschrauben sollte entsprechend gedichtet werden.

**Hinweise**

Geeignet für alle werkzeug- und schlüsselbetätigten E3 Verschlüsse in großer Ausführung, siehe Seiten 78-81, 84-87, 89

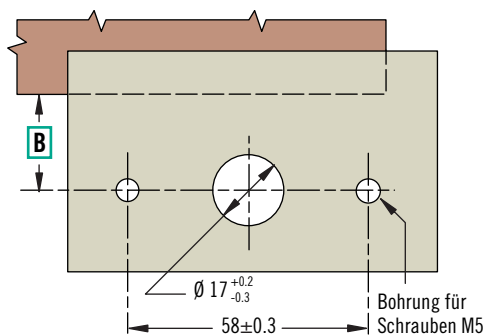
A	Produktnummer	Werkstoff
6.6	E3-77-251-12	Stahl, schutzverzinkt
*9.3	E3-77-252-12	Stahl, schutzverzinkt
6.6	E3-77-251-24	Edelstahl/AISI/SAE 304
*9.3	E3-77-252-24	Edelstahl AISI/SAE 304

\* Nur für den Einsatz mit RIC-Standard und Bellcore 216 Verschlüssen

Bestimmen Sie den **Gesamthaltebereich** nach folgender Formel: **Rahmenstärke + komprimierte Dichtung - A**  
Benutzen Sie bitte **diesen Wert** zur Bestimmung der Riegelkröpfung in den entsprechenden Tabellen der E3-Verschlüsse in diesem Handbuch.

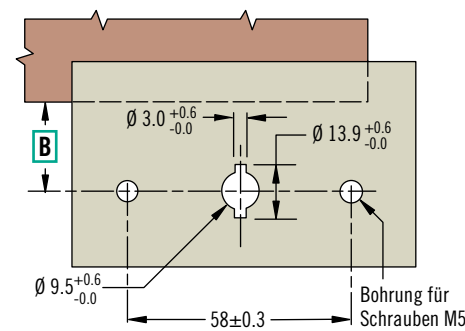
**Montagevorbereitung**

Für Abstand **B**:  
Ausf. "Groß" : Einstellbarer Haltebereich = 24±1.5  
Fester Haltebereich = 36±4

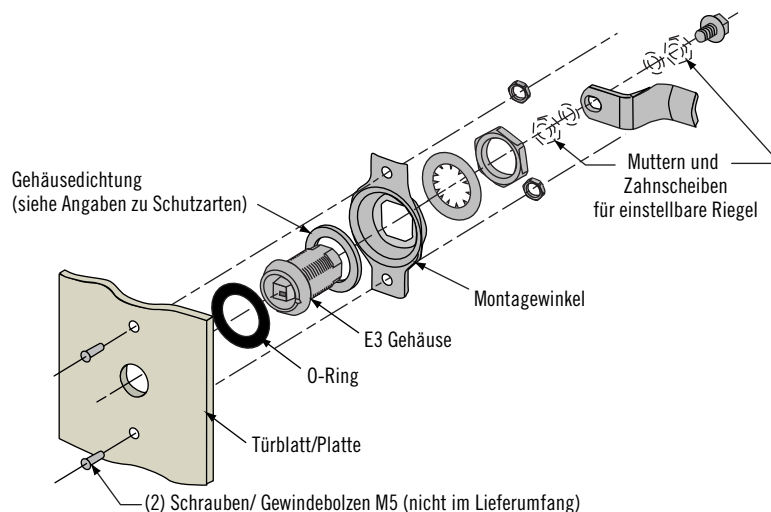


**Sicherung für "Doppelbart" Schlüssel**

Der Schlüssel lässt sich nur in der Stellung "geschlossen" entfernen.



**Installation**



Weitere Optionen erhältlich. Ausführliche Daten, Montageanleitungen und Produktnummern unter



[www.southco.com/E3](http://www.southco.com/E3)



# E3 VISE ACTION® Kompressionsverschlüsse Zubehör

## Gehäusedichtungen · Klauenscheibe · Schutzkappen · Hülsenmutter

### Werkstoff und Oberfläche

Gehäusedichtungen: Neopren, natur  
Klauenscheibe: Stahl, verzinkt  
Schutzkappen: Thermoplastisches  
Elastomer, schwarz

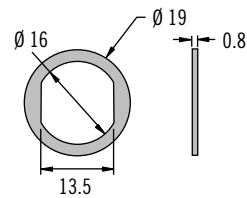
### Hinweise

Die Klauenscheibe fixiert den Verschluss in weichen Werkstoffen wie Holz, Spanplatten, Kunststoffen etc.

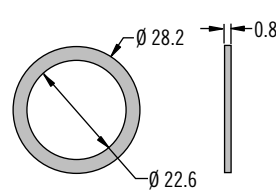
Schutzkappen können nicht mit RIC-Standard oder Bellcore 216 Ausführungen eingesetzt werden.

### Gehäusedichtungen

13.5 mm

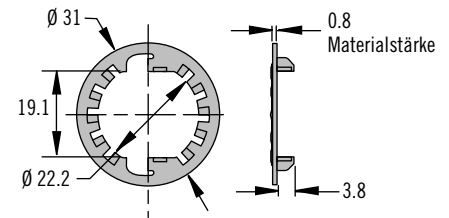


19.1 mm

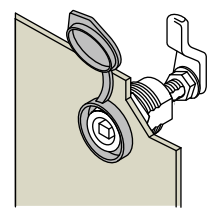
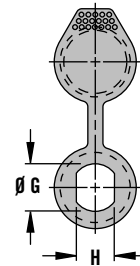
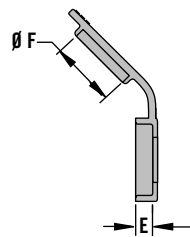
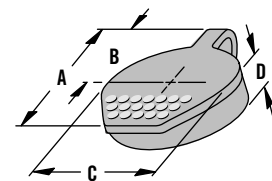


### Klauenscheibe

19.1 mm



### Schutzkappe



Montageausschnitt		Maße					
Ø G	Abstand H	A	B	Ø C	D	E	Ø F
16	13.5	40	20	29	10.5	6.1	22.3
22.5	19.6	47	28	35	11.7	6.9	28.7

### Produktnummer

Siehe Tabelle

Größe	Produktnummer	Korrekturwert für Haltebereich
Gehäusedichtung "Klein" 13.5mm	E3-0-30268-02	Addiere 0.4 zur Türblattstärke
Gehäusedichtung "Groß" 19.1mm	E5-17	Addiere 0.4 zur Türblattstärke
Klauenscheibe 19.1mm	90-6-875	Addiere 0.8 zur Türblattstärke
Schutzkappe "Klein" 13.5mm	90-1	Addiere 2.3 zur Türblattstärke
Schutzkappe "Groß" 13.5mm	90-3	Addiere 2.3 zur Türblattstärke

### Werkstoff und Oberfläche

Zinkdruckguss

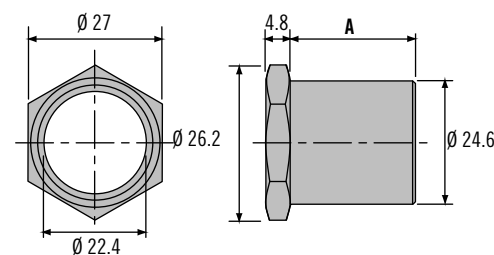
### Hinweise zur Installation

Für den Einsatz in doppelwandigen Türen. In der außen liegenden Wandung ist ein Standardausschnitt vorzusehen und in der innenliegenden Wandung ist für die Hülsenmutter eine Bohrung Ø 25 erforderlich.

### Produktnummer

Siehe Tabelle

### Hülsenmutter Gewinde M22 (nur für E3 Verschlüsse 19.1)



A	Produktnummer
12.7	E3-34-263-36
25	E3-34-264-36

Weitere Optionen erhältlich. Ausführliche Daten, Montageanleitungen und Produktnummern unter



[www.southco.com/E3](http://www.southco.com/E3)

Alle Maße in Millimeter, falls nicht anders angegeben

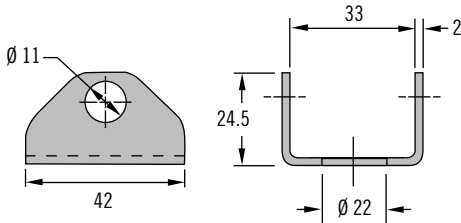
**southco**  
CONNECT · CREATE · INNOVATE

# E3 VISE ACTION® Kompressionsverschlüsse Zubehör

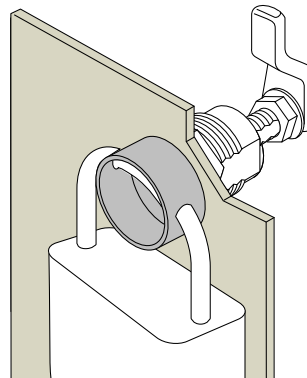
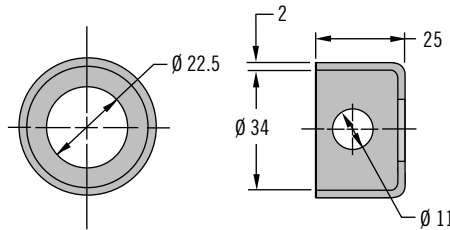
## Winkel für Vorhängeschloss · Zuggriffe



### Winkelöse



### Topföse



### Werkstoff und Oberfläche

Ösen für Vorhängeschloss:

Edelstahl, schwarz  
pulverbeschichtet

Zuggriff: Nylon, schwarz

### Schutzarten

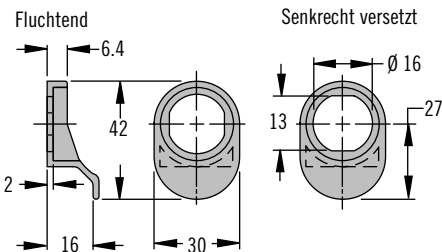
Für eine staub- und feuchtigkeitsdichte Montage sind zwei Gehäusedichtungen erforderlich. Entsprechend ist der doppelte Korrekturwert zur Türblattstärke zu addieren.

### Hinweise

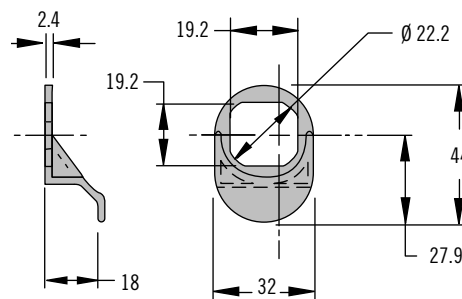
Winkel für Vorhängeschloss: Nur für 19.1 mm Größe, Einlochmontage, werkzeuggestätigt

Nur nicht vormontierte Ausführungen können mit Topfösen für das Vorhängeschloss verwendet werden

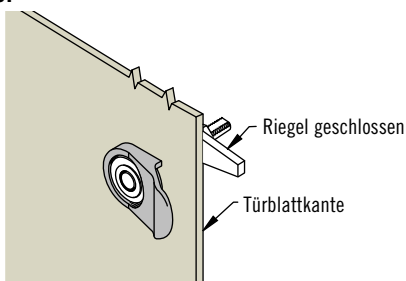
### Zuggriff (13.5mm)



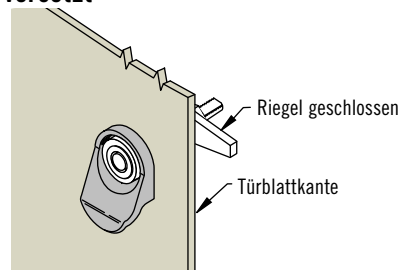
### Zuggriff (19.1mm)



### Griffflasche fluchtend zum geschlossenen Riegel



### Griffflasche um 90° zum geschlossenen Riegel versetzt



Typ	Produktnummer	Korrekturwert für Haltebereich
Winkelöse	E3-77-101-31	Addiere 2 zur Türblattstärke
Topföse	E3-77-102-31	Addiere 2 zur Türblattstärke
Zuggriff für 13.5 mm - In Reihe	E3-27-61	Addiere 2 zur Türblattstärke
Zuggriff für 13.5 mm - Senkrecht	E3-27-62	Addiere 2 zur Türblattstärke
Zuggriff für 19.1 mm	E3-27-1	Addiere 2.4 zur Türblattstärke

### Produktnummer

Siehe Tabelle

Weitere Optionen erhältlich. Ausführliche Daten, Montageanleitungen und Produktnummern unter



[www.southco.com/E3](http://www.southco.com/E3)



# N2 Kompressionsverschlüsse

Lift & Turn Serie · Mit Klappgriff · Bündig · Industrieausführung

- **Robuste Industrieausführung**
- **Sehr flaches Profil**
- **Einfache Einstellung auf Haltebereiche**
- **Intuitive Handhabung**

### Werkstoff und Oberfläche

Edelstahl, Aluminium, schwarz pulverbeschichtet und Stahl, verzinkt

### Festigkeitsrichtwerte

Max. statische Last: 1000 N

### Hinweise zur Installation

1. Den Verschluss einsetzen und mit 4 Muttern und Zahnscheiben sichern.
2. Den Verschluss in die Schließstellung bringen, den Riegel auf den gemessenen Haltebereich einstellen und mit Kontermuttern und Zahnscheiben sichern (max. Drehmoment 20 N·m)

### Schlüssel

Siehe Seite 90

### Hinweise

N2 Produktklasse:  
Weitere Informationen auf der folgenden Seite

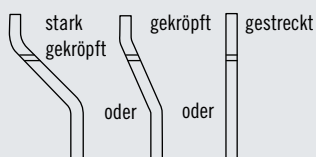
### Bestimmen der Produktnummer

Siehe Tabelle

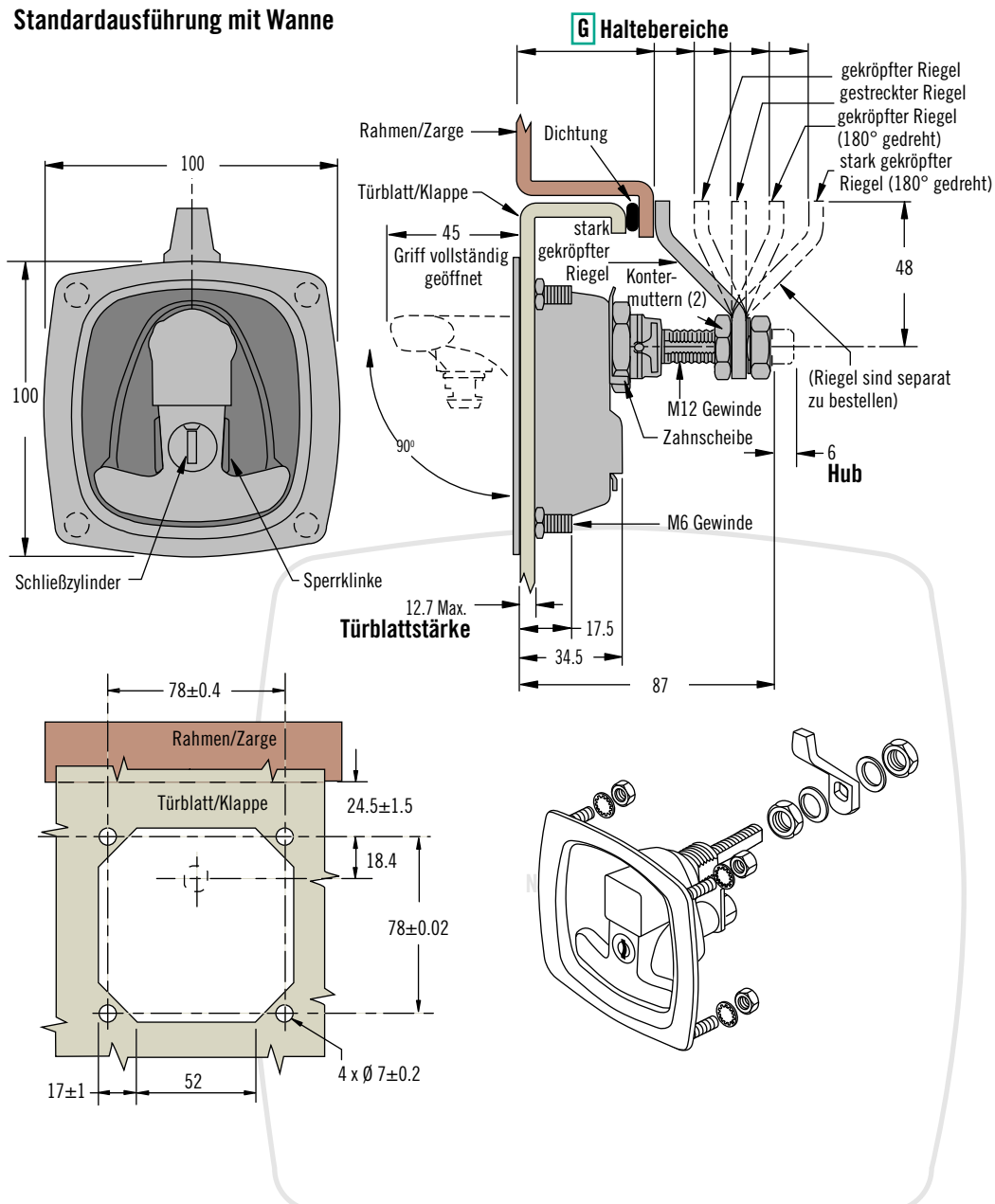
Verschluss und Riegel separat bestellen

Wählen Sie den Verschluss

Wählen Sie die Riegelkröpfung (siehe Tabelle)



### Standardausführung mit Wanne



### Verschluss-Produktnummer (ohne Riegel)

**N2 - 2 - C 0 L - 01 - F**

- C** **Wannen-Ausführung**
  - 3 Standard-Wanne
  - 5 Mittlere Wanne
  - 7 Große Wanne
- L** **Zylinderschloss**
  - 0 Ohne Schloss
  - 1 Mit Schloss (nur Code CH751)
  - 2 Schlüssel im Lieferumfang
- F** **Oberfläche**
  - 5 Schwarz pulverbeschichtet
  - 20 Polierter Edelstahl

### Riegel-Produktnummern (separat bestellen)

Produkt-nummer	Haltebereich		Riegelkröpfung
	Min.	Max.	
N2-21-101-12	28	43	Stark gekröpft
	88	104	Stark gekröpft (180° gedreht)
N2-21-102-12	43	58	Gekröpfter Riegel
	73	88	Gekröpft (180° gedreht)
N2-21-103-12	58	73	Gestreckt

Weitere Optionen erhältlich. Ausführliche Daten, Montageanleitungen und Produktnummern unter



[www.southco.com/N2](http://www.southco.com/N2)

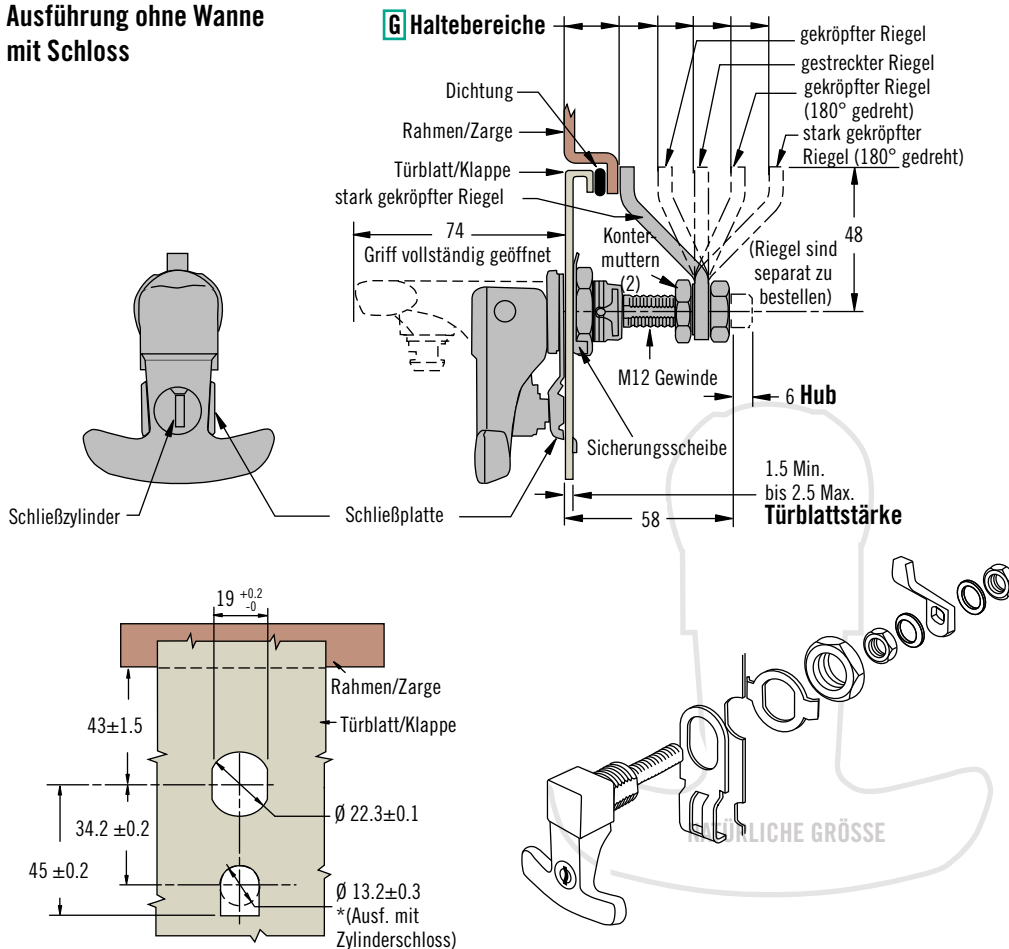
Alle Maße in Millimeter, falls nicht anders angegeben

# N2 Kompressionsverschlüsse

Lift & Turn Serie · Mit Klappgriff · Bündig · Ohne Wanne  
Einstellbarer Haltebereich



## Ausführung ohne Wanne mit Schloss



- **Robuste Industrierausführung**
- **Sehr flaches Profil**
- **Einfache Einstellung auf Haltebereiche**
- **Intuitive Handhabung**

## Werkstoff und Oberfläche

Edelstahl, Aluminium, schwarz pulverbeschichtet und Stahl, verzinkt

## Festigkeitsrichtwerte

Max. statische Last: 1000 N

## Hinweise zur Installation

1. Den Verschluss einsetzen und mit der Montagemutter (+ Sicherungsscheibe) sichern.
2. Die Laschen der Sicherungsscheiben über die Mutter biegen.
3. Den Verschluss in die Schließstellung bringen, den Riegel auf den gemessenen Haltebereich einstellen und mit Kontermuttern und Zahnscheiben sichern (max. Drehmoment 20 N·m)

## F Oberfläche

- 5 Schwarz pulverbeschichtet
- 20 Polierter Edelstahl

## L Zylinderschloss

- 0 Ohne Schloss
- 1 Mit Schloss, Code CH751 (2 Schlüssel im Lieferumfang)

Verschluss-Produktnummer (ohne Riegel)

**N2 - 2 - 10 L - 01 - F**

Riegel-Produktnummern (separat bestellen)			
Produkt-nummer	Haltebereich		Riegelkröpfung
	Min.	Max.	
N2-21-101-12	2.5	15	Stark gekröpfter Riegel
	60	75	Stark gekröpft (180° gedreht)
N2-21-102-12	15	30	Gekröpfter Riegel
	45	60	Gekröpfter Riegel (180° gedreht)
N2-21-103-12	30	45	Gestreckter Riegel

## Schlüssel

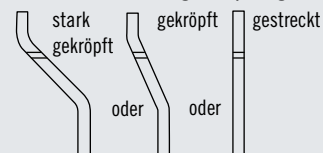
Siehe Seite 90

## Bestimmen der Produktnummer

Verschluss und Riegel separat bestellen

Wählen Sie die Verschlussausführung

Wählen Sie die Riegelkröpfung



## Hinweise

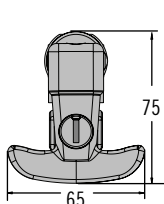
Andere Ausführungen sowie kundenspezifische Farben und Schlüsselcodierungen sind auf Anfrage erhältlich.

Weitere Optionen erhältlich. Ausführliche Daten, Montageanleitungen und Produktnummern unter

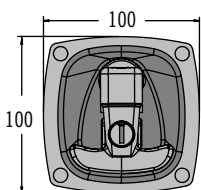


[www.southco.com/N2](http://www.southco.com/N2)

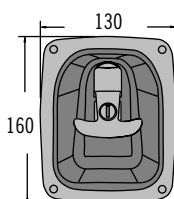
## N2 Produktklasse



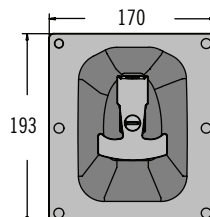
Ohne Wanne



Standard-Wanne



Mittlere Wanne



Große Wanne



# 62 Kompressionsverschlüsse

Lift & Turn Serie · Bündig · Klein · Einstellbarer Haltebereich

- Sehr flaches Profil
- Einfache Einstellung auf Haltebereiche
- Intuitive Handhabung

### Werkstoff und Oberfläche

Zinkdruckguss, pulverbeschichtet oder verchromt und Stahl, verzinkt

### Festigkeitsrichtwerte

Max. statische Last: 220N

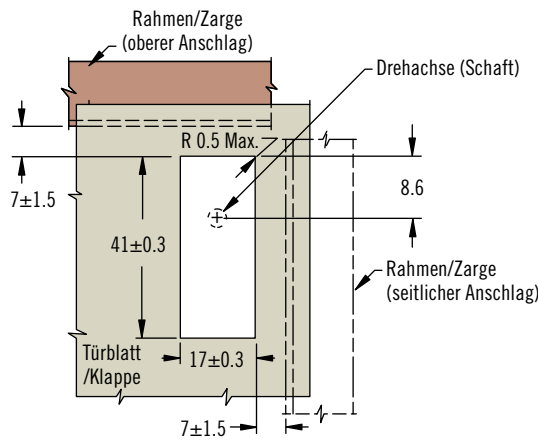
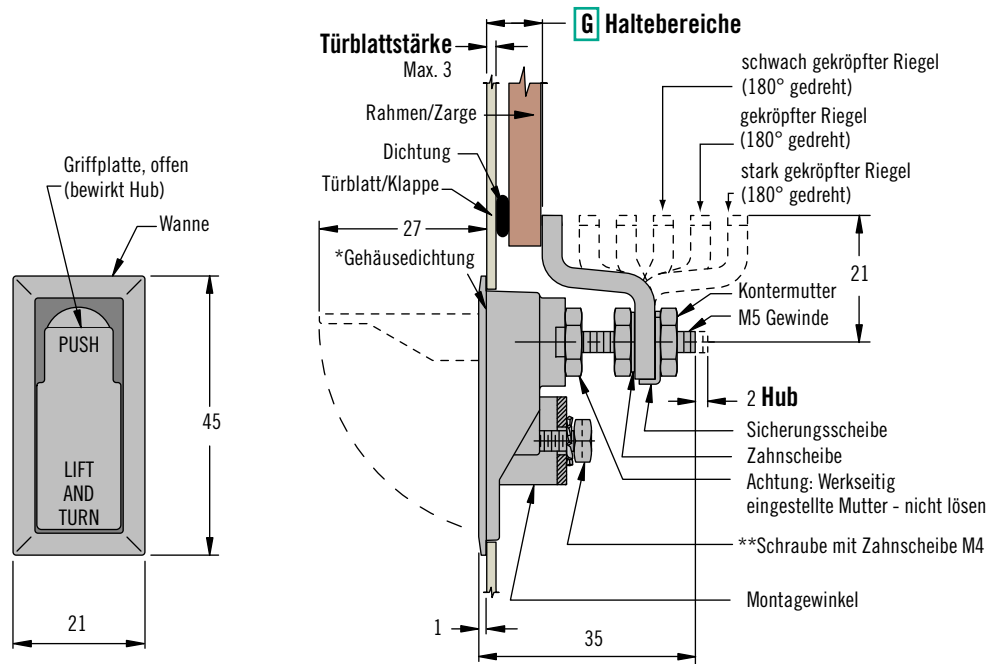
### Schutzarten

\*Abdichten des Gewindes der Montageschraube erforderlich

### Hinweise zur Installation

\*\*Schraube mit Zahnscheibe M4 x 10 für max. 3 mm Türblattstärke im Lieferumfang. Berechne längere Schrauben = (Türblattstärke + 7 mm). Diese sind auf Anfrage lieferbar.

\*\*\*Addiere 0.4 mm, wenn eine Gehäusedichtung eingesetzt wird.



### Bestimmen der Produktnummer

Siehe Tabelle

62 - 7 <b>S</b> - <b>G</b> <b>F</b>		<b>G</b> Haltebereich	Min.	Max.	Riegelkröpfung
<b>S</b> Gehäusedichtung	0 Ohne Dichtung	1	4.5	10.5	Stark gekröpft
	4 Mit Dichtung (im Lieferumfang) siehe *Hinweise zur ***Installation und Schutzarten		34.5	40.5	Stark gekröpft (180° gedreht)
<b>F</b> Oberfläche	1 Verchromt und poliert	2	10.5	16.5	Gekröpfter Riegel (180° gedreht)
	2 Verchromt und gebürstet		28.5	34.5	Gekröpfter Riegel (180° gedreht)
	5 Schwarz pulverbeschichtet	3	16.5	22.5	Schwach gekröpfter Riegel (180° gedreht)
			22.5	28.5	Schwach gekröpfter Riegel (180° gedreht)

Weitere Optionen erhältlich. Ausführliche Daten, Montageanleitungen und Produktnummern unter

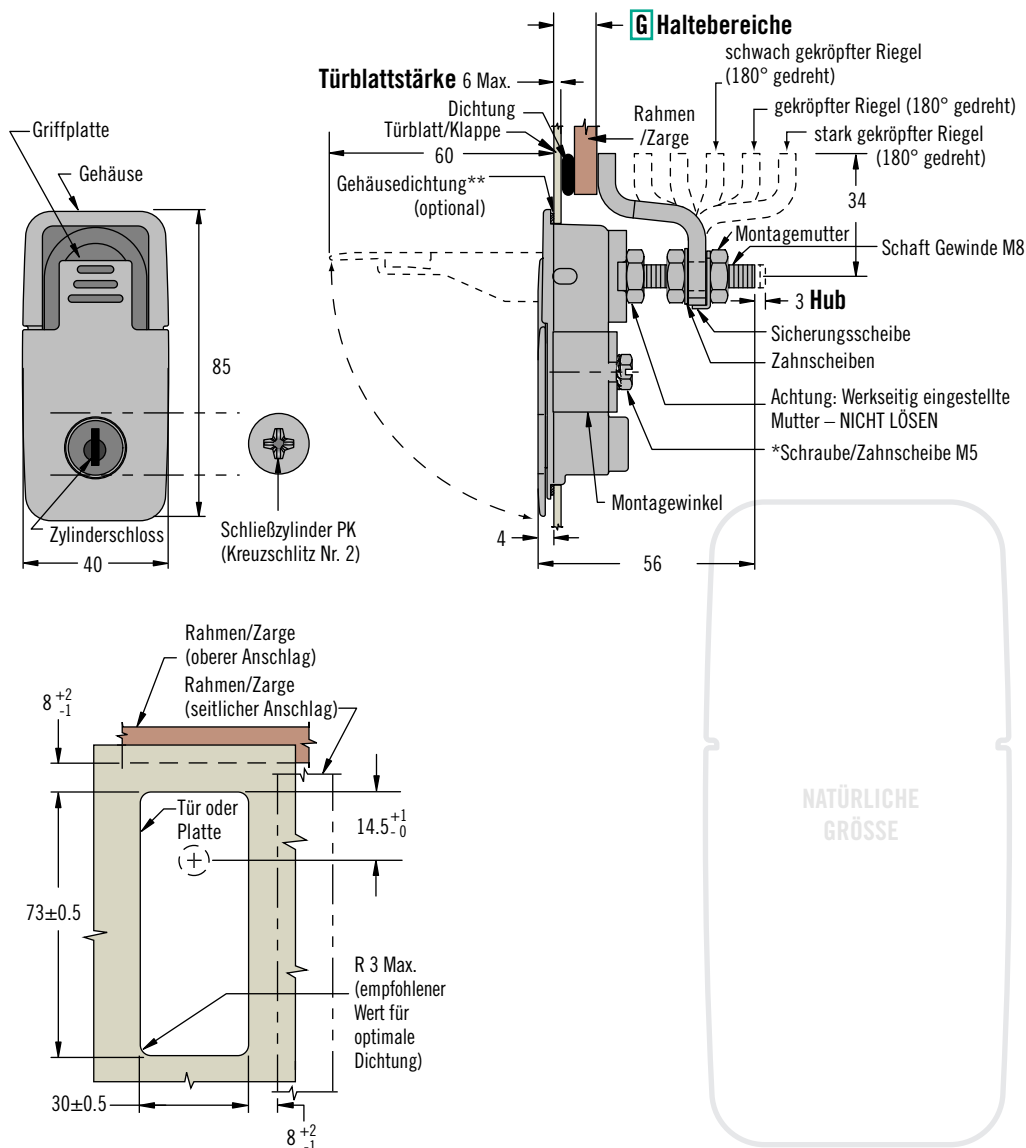


[www.southco.com/62](http://www.southco.com/62)

Alle Maße in Millimeter, falls nicht anders angegeben

# 62 Kompressionsverschlüsse

Lift & Turn Serie · Bündig · Mittel · Einstellbarer Haltebereich



- Flaches Profil
- Intuitive Handhabung

**Werkstoff und Oberfläche**  
Zinkdruckguss, pulverbeschichtet oder verchromt und Stahl, verzinkt

**Festigkeitsrichtwerte**

Max. statische Last: 440 N

**Schutzarten**

Staub- und feuchtigkeitsdicht mit Gehäuseabdichtung und Dichten des Gewindes der Montageschraube.

**Hinweise zur Installation**

\*Schraube mit Zahnscheibe M5 x 16. für max. 6 mm Türblattstärke im Lieferumfang. Berechne längere Schrauben = (Türblattstärke + 10 mm). Diese sind auf Anfrage lieferbar.

\*\* Addiere 0.4 mm, wenn eine Gehäuseabdichtung eingesetzt wird.

**Zubehör**

Gehäuseabdichtung:  
Produktnummer: 62-973-431

**Schlüssel**

PK-10-01  
Siehe Seite 90

**Hinweise**

Für eine Übersicht des *SOUTHCO*<sup>®</sup> Schließsystems PK und eine Auswahl passender Schließzylinder, siehe Seite 158

**Bestimmen der Produktnummer**

Siehe Tabelle

**F Oberfläche**

- 0 Texturiert verchromt
- 1 Verchromt und poliert
- 5 Schwarz pulverbeschichtet

**P Verpackungseinheiten**

- 3 Als Los verpackt
- 2 Einzeln verpackt

62 - 4 **L** - **G** **F** 1 - **P**

**L Zylinderschloss**

- 0 Ohne Zylinderschloss
- 2 Mit Zylinderschloss ohne Blende (nur Code CH751)
- 3 Mit Schließzylinder "Kreuzschlitz Nr.2"
- 21 Ohne Schließzylinder für freie Wahl (separat bestellen, s. Seite 158)

<b>G Haltebereich</b>	Min.	Max.	Riegelkröpfung
1	6	16	Stark gekröpft
	56	66	Stark gekröpft (180° gedreht)
2	16	26	Gekröpfter Riegel
	46	56	Gekröpfter Riegel (180° gedreht)
3	26	36	Schwach gekröpfter Riegel
	36	46	Schwach gekröpfter Riegel (180° gedreht)





## 62 Kompressionsverschlüsse

Lift & Turn Serie mit Griffplatte · Bündig · Einstellbarer Haltebereich

- Sehr flaches Profil
- Einfache Einstellung auf Haltebereiche
- Intuitive Handhabung

### Werkstoff und Oberfläche

Zinkdruckguss, gebürstet verchromt und Stahl, verzinkt

### Festigkeitsrichtwerte

Max. statische Last: 1250 N

### Hinweise zur Installation

\*Schraube mit Zahnscheibe 5/16-18 UNC x 3/4 für max. 6 mm Türblattstärke im Lieferumfang. Berechne längere Schrauben (Türblattstärke + 7 mm). Diese sind auf Anfrage lieferbar.

### Zubehör

Mitnehmerplatte für 3-Punkt Verriegelung  
Produktnummer: 62-19-501-15

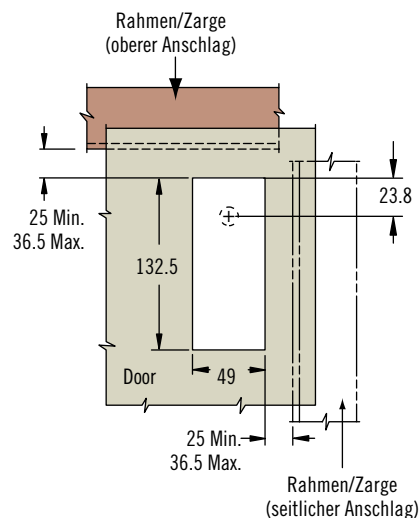
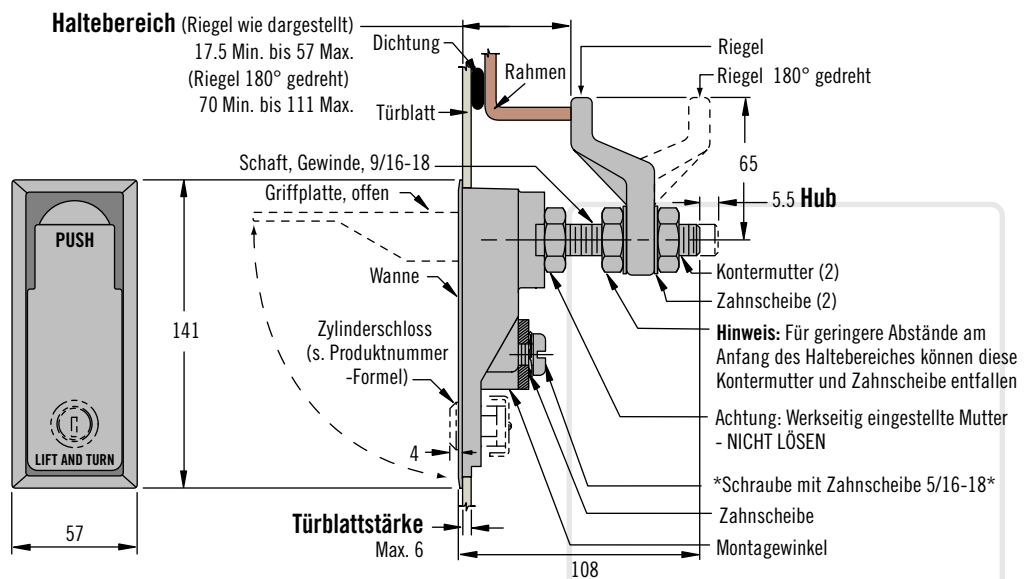


### Schlüssel

Siehe Seite 90

### Bestimmen der Produktnummer

Siehe Tabelle



NATÜRLICHE GRÖSSE

- **H** Zylinderschloss  
 0 Ohne Zylinderschloss  
 1 1 Mit Zylinderschloss (nur Code CH751)  
 (1 Paar Schlüssel im Lieferumfang)

62 - 10 - 8 **H** 1 - 20

Weitere Optionen erhältlich. Ausführliche Daten, Montageanleitungen und Produktnummern unter



[www.southco.com/62](http://www.southco.com/62)

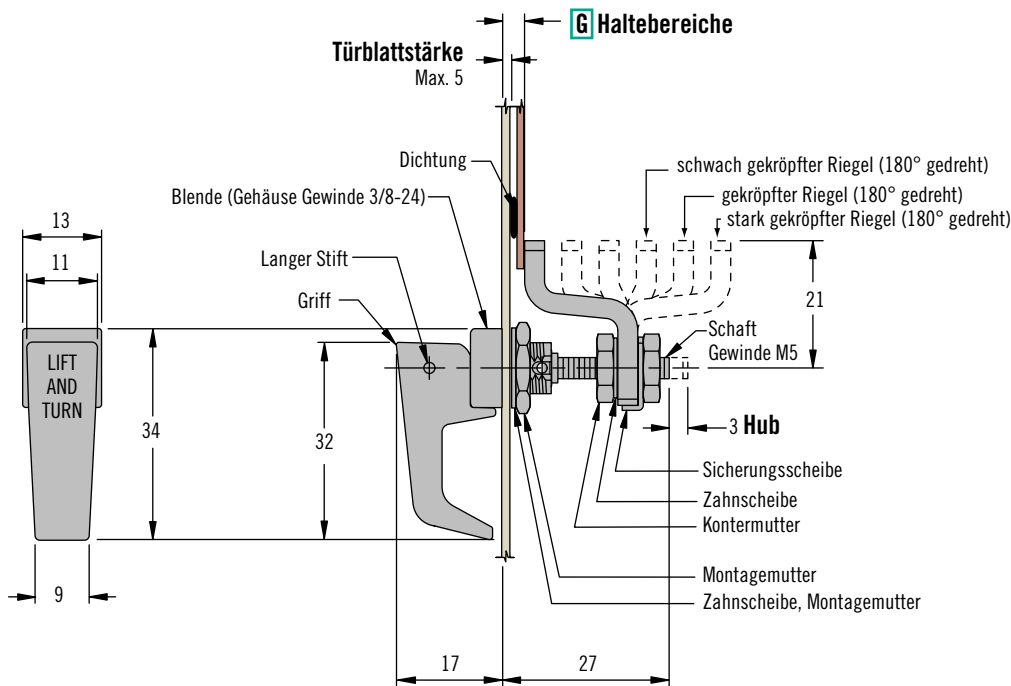
Alle Maße in Millimeter, falls nicht anders angegeben

**southco**  
CONNECT · CREATE · INNOVATE

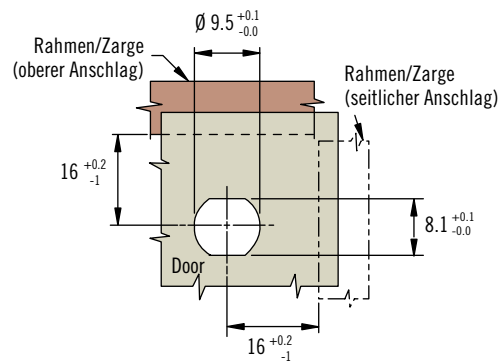


# 62 Kompressionsverschlüsse

## Lift & Turn Serie mit Klappgriff · Einstellbarer Haltebereich



NATÜRLICHE GRÖSSE



- Einfache Einstellung auf Haltebereiche
- Intuitive Handhabung

### Werkstoff und Oberfläche

Zinkdruckguss, pulverbeschichtet oder verchromt und Stahl, verzinkt

### Festigkeitsrichtwerte

Max. statische Last: 220 N

### Bestimmen der Produktnummer

Siehe Tabelle

62 - 20 - <b>G</b> <b>F</b>	<b>G</b> Haltebereich	Min.	Max.	Riegelkröpfung
1	1	0	4	Stark gekröpft
		28	34	Stark gekröpft (180° gedreht)
2	2	4	10	Gekröpfter Riegel
		22	28	Gekröpft (180° gedreht)
3	3	10	16	Schwach gekröpft
		16	22	Schwach gekröpft (180° gedreht)

### F Oberfläche

- 1 Verchromt und poliert
- 5 Schwarz pulverbeschichtet





# 62 Kompressionsverschlüsse

Lift & Turn Serie mit Klappgriff · Einstellbarer Haltebereich · Klein

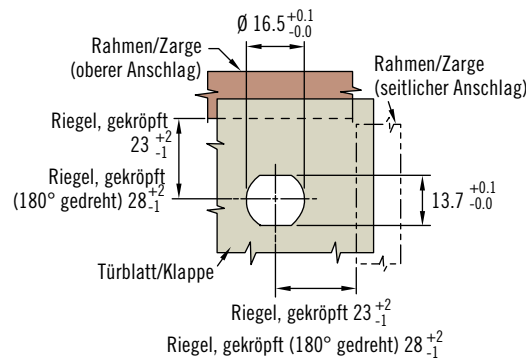
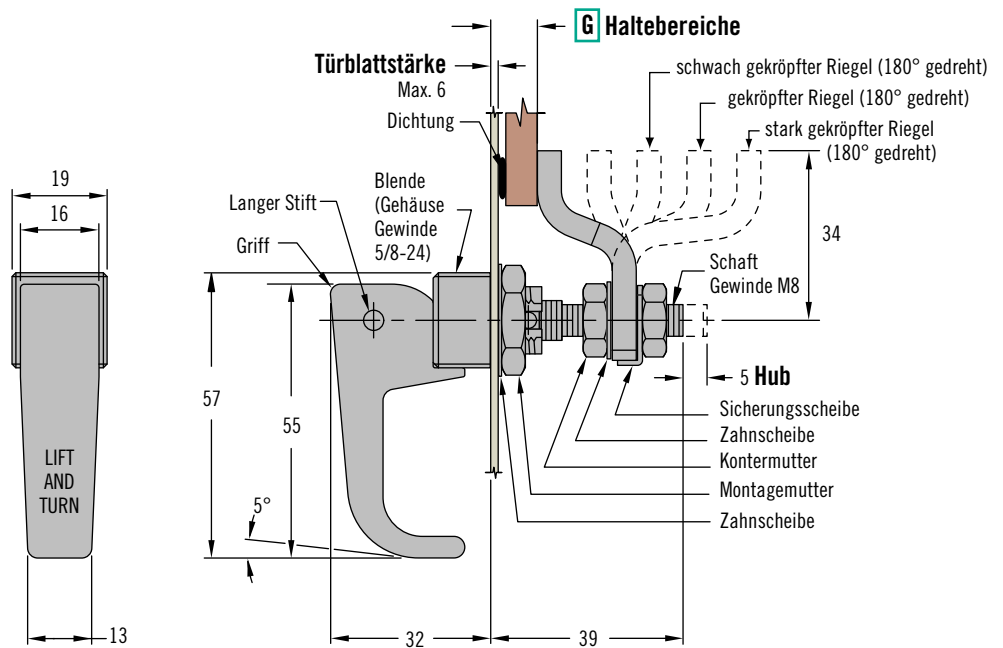
- Einfache Einstellung auf Haltebereiche
- Intuitive Handhabung

### Werkstoff und Oberfläche

Zinkdruckguss, pulverbeschichtet oder verchromt und Stahl, verzinkt

### Festigkeitsrichtwerte

Max. statische Last: 550 N



### Bestimmen der Produktnummer



### F Oberfläche

- 1 Verchromt und poliert
- 2 Verchromt und gebürstet
- 3 Blank mit chem. Schutzfilm
- 5 Schwarz pulverbeschichtet

G Haltebereich	Min.	Max.	Riegelkröpfung
1	42	52	Stark gekröpft
	2	12	Gekröpfter Riegel
2	32	42	Gekröpfter Riegel (180° gedreht)
	12	22	Schwach gekröpft
3	22	32	Schwach gekröpft (180° gedreht)

Weitere Optionen erhältlich. Ausführliche Daten, Montageanleitungen und Produktnummern unter

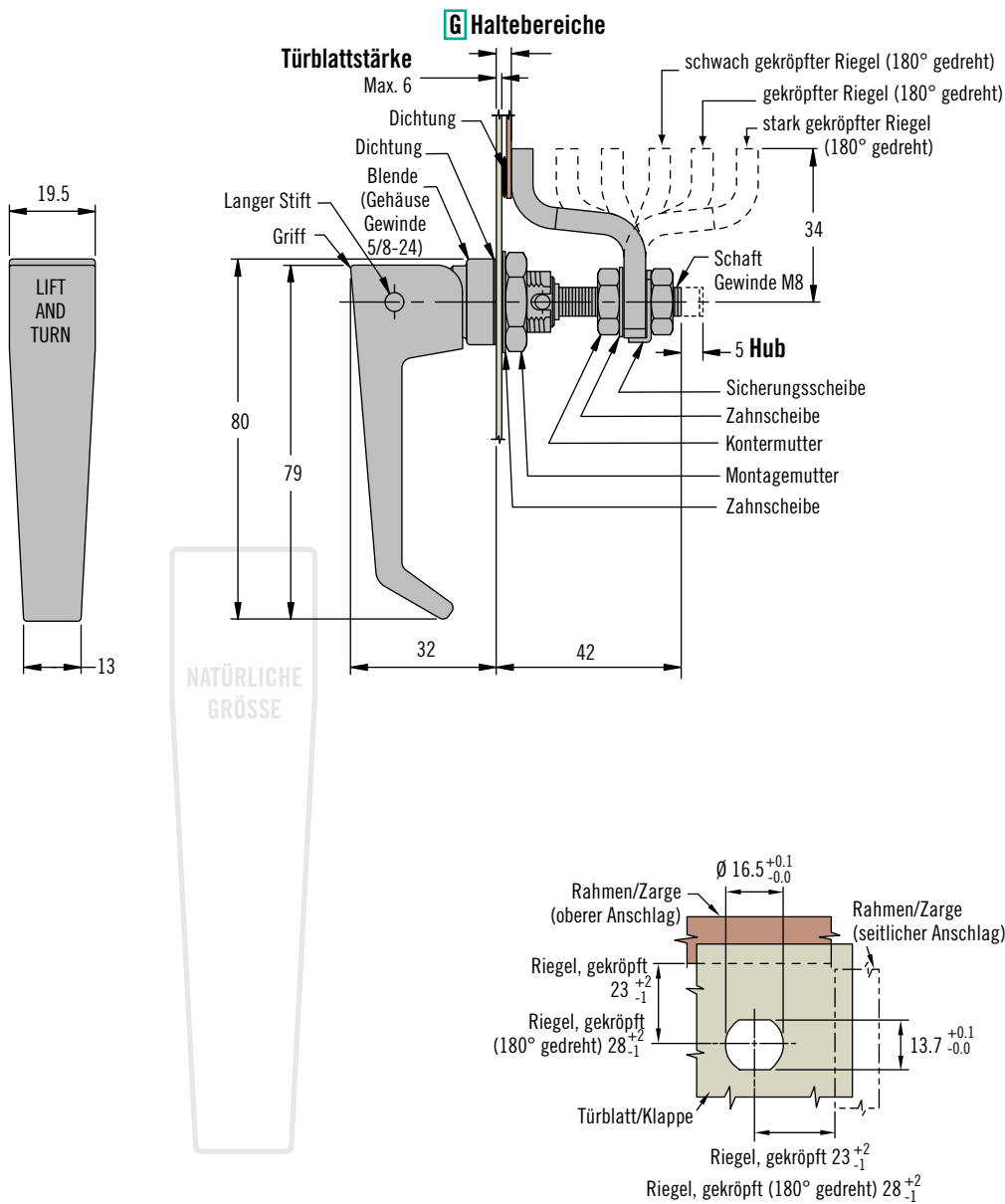


[www.southco.com/62](http://www.southco.com/62)

Alle Maße in Millimeter, falls nicht anders angegeben

# 62 Kompressionsverschlüsse

Lift & Turn Serie mit Klappgriff · Einstellbarer Haltebereich · Mittel



- Einfache Einstellung auf Haltebereiche
- Intuitive Handhabung

### Werkstoff und Oberfläche

Zinkdruckguss, schwarz pulverbeschichtet oder verchromt und Stahl, verzinkt

### Festigkeitsrichtwerte

Max. statische Last: 670 N

### Hinweise

Größere Ausführungen erhältlich, siehe [www.southco.com/62](http://www.southco.com/62)

### Bestimmen der Produktnummer

62 - 30 - **G** **F**

Haltebereich	Min.	Max.	Riegelkröpfung
1	0	5	Stark gekröpft
	45	55	Stark gekröpft (180° gedreht)
2	5	15	Gekröpfter Riegel
	35	45	Gekröpfter Riegel (180° gedreht)
3	15	25	Schwach gekröpft
	25	35	Schwach gekröpft (180° gedreht)

**F** Oberfläche

- 1 verchromt und poliert
- 2 verchromt und gebürstet
- 5 schwarz pulverbeschichtet

Weitere Optionen erhältlich. Ausführliche Daten, Montageanleitungen und Produktnummern unter



[www.southco.com/62](http://www.southco.com/62)



# M1 20 Series Kompressionsverschlüsse

Lift & Turn · Edelstahl · Einstellbarer Haltebereich

50 mm

- Voreingestellter dauerhafter Anpressdruck
- Einfache Haltebereichseinstellung
- Einlochmontage

## Werkstoff und Oberfläche

Rostbest. Stahl AISI/SAE 316, elektropoliert

## Festigkeitsrichtwerte

Riegel, kurz

Max. statische Last: 460 N

Riegel, lang

Max. statische Last: 350 N

## Schutzarten

IP65/NEMA4 bei Montage mit Gehäusedichtung (im Lieferumfang)

## Schlüssel

Schließzylinder 8

Produktnummer: M1-546

Schließzylinder 9

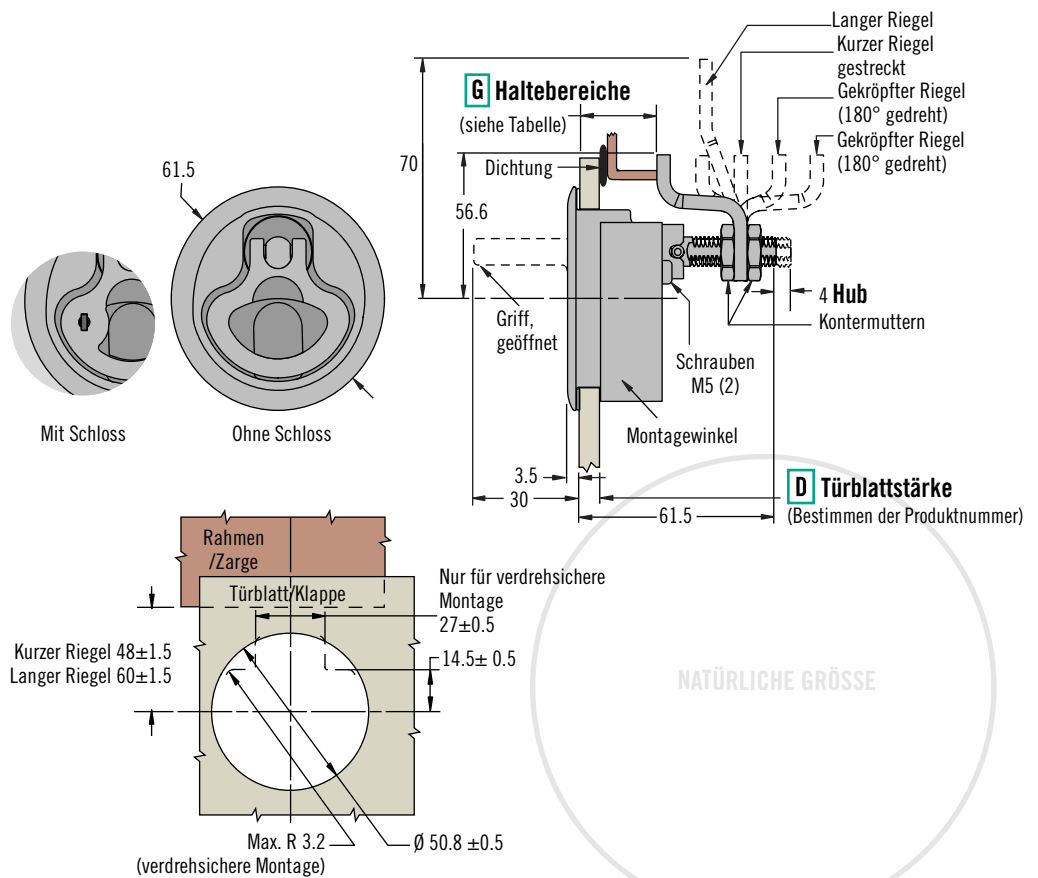
Produktnummer:

M1-525-39-S008

## Bestimmen der Produktnummer

Siehe Tabelle

Siehe Seite 223 für optisch (Frontseite) passende Schnappverschlüsse



## L Schloss

- 3 Ohne Schloss
- 8 Mit Schloss (2 Schlüssel im Lieferumfang)
- 9 Mit Zylinderschloss, nur Code S008 (2 Schlüssel mit Schutzkappe im Lieferumfang)

**M1 - 20 - L D - G 8**

D	Türblattstärke	Referenzwert der Riegelkröpfung
1	2 - 12	19
2	12 - 22.5	9
3	18.5 - 29	2.5

G Haltebereiche		
Kurzer Riegel		
5	21 - 28	Stark gekröpft
4	27 - 40	Gekröpft
3	39 - 52	Gerade
4	51 - 64	Gekröpft (180° gedreht)
5	63 - 76	Stark gekröpft (180° gedreht)
Langer Riegel		
8	21 - 28	Stark gekröpft
7	27 - 40	Gekröpft
6	39 - 52	Gerade
7	51 - 64	Gekröpft (180° gedreht)
8	63 - 76	Stark gekröpft (180° gedreht)

## Hinweis

Alle in der Tabelle farblich gekennzeichneten Haltebereiche bis zu 35 mm  $\varnothing$  sind im wesentlichen abhängig von der Türblattstärke und nicht immer erreichbar. Dann errechnet sich der Mindesthaltebereich entweder aus aktueller Türblattstärke + Referenzwert der Riegelkröpfung oder es ist der in der Tabelle genannte Mindestwert – es ist der höhere von beiden Werten zu wählen.

Beispiele:

Für eine Türblattstärke von 4 mm beträgt der Referenzwert der Riegelkröpfung = 19 mm, d. h. der Mindesthaltebereich =  $4 + 19 = 23$  mm.

Die Tabelle der Haltebereiche gibt vor, dass ein "stark gekröpfter" Riegel (G = 5 oder 8) zu wählen ist.

Für eine Türblattstärke von 20 mm beträgt der Mindesthaltebereich 29 mm ( $20 + 9 = 29$ ) - es ist ein "gekröpfter" Riegel (G=4 oder 7) zu wählen.

Weitere Optionen erhältlich. Ausführliche Daten, Montageanleitungen und Produktnummern unter



[www.southco.com/M1A](http://www.southco.com/M1A)

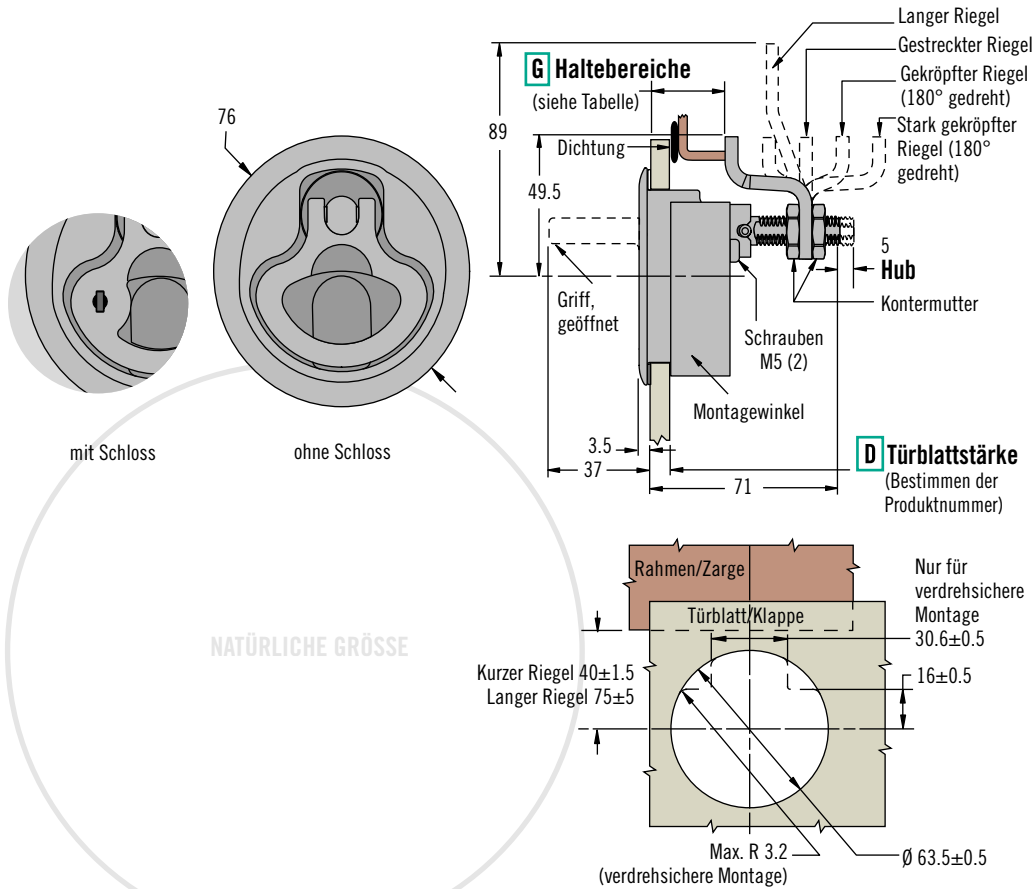
Alle Maße in Millimeter, falls nicht anders angegeben

**southco**  
CONNECT · CREATE · INNOVATE

# M1 25 Series Kompressionsverschlüsse

Lift & Turn · Edelstahl · Einstellbarer Haltebereich

64 mm



- Voreingestellter dauerhafter Anpressdruck
- Einfache Einstellung auf Haltebereiche

## Werkstoff und Oberfläche

Rostbest. Stahl AISI/SAE 316

## Festigkeitsrichtwerte

Kurzer Riegel  
Max. statische Last: 1010 N

Langer Riegel  
Max. statische Last: 350 N

## Schutzarten

IP65/NEMA4 bei Montage mit Gehäuseichtung (im Lieferumfang)

## Schlüssel

Schließzylinder 8  
Produktnummer: M1-546

Schließzylinder 9  
Produktnummer: M1-525-39-S008

## Bestimmen der Produktnummer

Siehe Tabelle  
Siehe Seite 224 für optisch (Frontseite) passende Schnappverschlüsse

### L Schloss

- 3 Ohne Schloss
- 8 Mit Schloss (2 Schlüssel im Lieferumfang)
- 9 Mit Zylinderschloss, nur Code S008 (2 Schlüssel mit Schutzkappe im Lieferumfang)

M1 - 25 - L D - G 8

D	Türblattstärke	Referenzwert der Riegelkröpfung
1	2 - 12	21.5
2	12 - 22.5	11.5
3	18.5 - 29	4

### G Haltebereich

Kurzer Riegel		
5	23.5 - 35	Stark gekröpft
4	34 - 48	Gekröpft
3	47 - 61	Gerade
4	60 - 75	Gekröpft (180° gedreht)
5	74 - 88	Stark gekröpft (180° gedreht)
Langer Riegel		
8	23.5 - 35	Stark gekröpft
7	34 - 48	Gekröpft
6	47 - 61	Gerade
7	60 - 75	Gekröpft (180° gedreht)
8	74 - 88	Stark gekröpft (180° gedreht)

### Hinweis

Alle in der Tabelle farblich gekennzeichneten Haltebereiche bis zu 33,5 mm Ø sind im wesentlichen abhängig von der Türblattstärke und nicht immer erreichbar. Dann errechnet sich der Mindesthaltebereich entweder aus aktueller Türblattstärke + Referenzwert der Riegelkröpfung oder es ist der in der Tabelle genannte Mindestwert – es ist der höhere von beiden Werten zu wählen.

### Beispiele:

Für eine Türblattstärke von 4 mm beträgt der Referenzwert der Riegelkröpfung = 21,5 mm, d. h. der Mindesthaltebereich = 4 + 21,5 = 25,5 mm. Die Tabelle der Haltebereiche gibt vor, dass ein "stark gekröpfter" Riegel (G = 5 oder 8) zu wählen ist.

Für eine Türblattstärke von 20 mm beträgt der Mindesthaltebereich 31,5 mm (20 + 11,5 = 31,5)- es ist ein "stark gekröpfter" Riegel zu wählen.



# C5 Kompressionsverschlüsse

## Feuchtigkeitsdichter Hebelverschluss

### 90 mm

- Flacher Verschluss mit bündiger Griffplatte
- Einfache Einstellung auf Haltebereich
- Bündiger Auslöseknopf

#### Werkstoff und Oberfläche

Zinkdruckguss, schwarz pulverbeschichtet und Stahl, verzinkt

#### Festigkeitsrichtwerte

Max. statische Last: 445 N

#### Schutzarten

Abdichtung nach NEMA4/IP65 wird durch Verwenden der optionalen Gehäusedichtung und Abdichten des Gewindes der Montageschraube erreicht.

#### Zubehör

Staubkappe:  
(Addiere 2,2 mm zur Türblattstärke)

Produktnummer: C5-0-34682

Gehäusedichtung:  
(Addiere 0,8 mm zur Türblattstärke)

Produktnummer: C5-82



Gummistoßdämpfer

Produktnummer: C5-25-301-82



#### Schlüssel

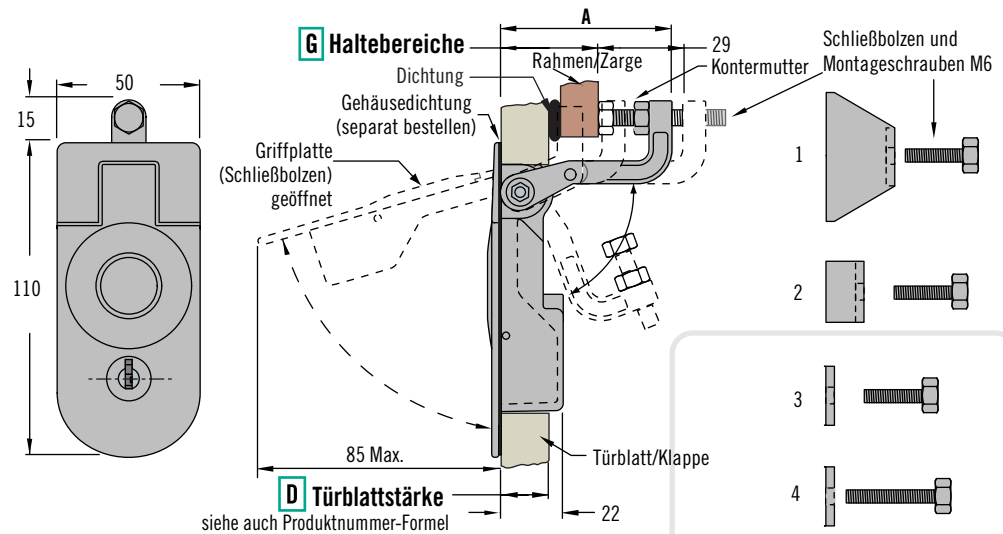
Siehe Seite 90

#### Hinweise

Zur vollständigen Übersicht zum *SOUTHCO*® PK-System mit passenden Schließzylindern, siehe Seite 158

#### Bestimmen der Produktnummer

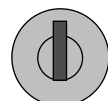
Siehe Tabelle



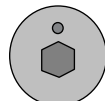
Montagewinkel, passend zur Türblattstärke

NATÜRLICHE GRÖSSE

#### L Sicherungsoptionen



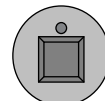
Schließzylinder



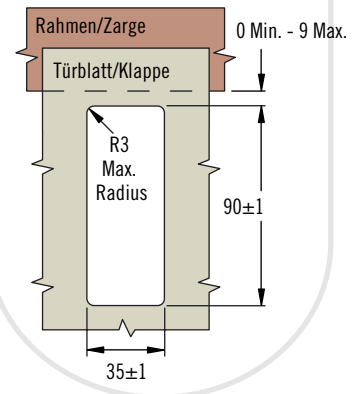
4 Innensechskant



Kreuzschlitz Nr. 2



RIC-Standard



#### L Zylinderschloss

- 1 Ohne Schloss
- 2 Schloss ohne Blende, nur Code CH751 (2 Schlüssel im Lieferumfang)
- 3 Schloss mit Blende, nur Code CH751 (2 Schlüssel im Lieferumfang)
- 9 Ohne Schließzylinder (nachrüstbar) (separat bestellen, s. Seiten 158)
- 4 4 Innensechskant
- 5 Kreuzschlitz Nr. 2
- 6 RIC-Vierkant (DB Standard)

#### P Verpackungseinheit

- 3 Verschlüsse als Los verpackt  
Ohne Angabe: Verschlüsse einzeln verpackt

C5 - L D - G 5 - P

#### D Türblattstärke (Montagewinkel)

- 1 1 - 11
- 2 11 - 21
- 3 21 - 31
- 4 31 - 41

G Haltebereich		A
1	1 - 14	Türblattstärken: nur "D" = 1 und 2 29
2	14 - 29	Türblattstärken: nur "D" = 1, 2 und 3 44
3		29 - 45 60
4		45 - 57 72

Weitere Optionen erhältlich. Ausführliche Daten, Montageanleitungen und Produktnummern unter



[www.southco.com/C5](http://www.southco.com/C5)

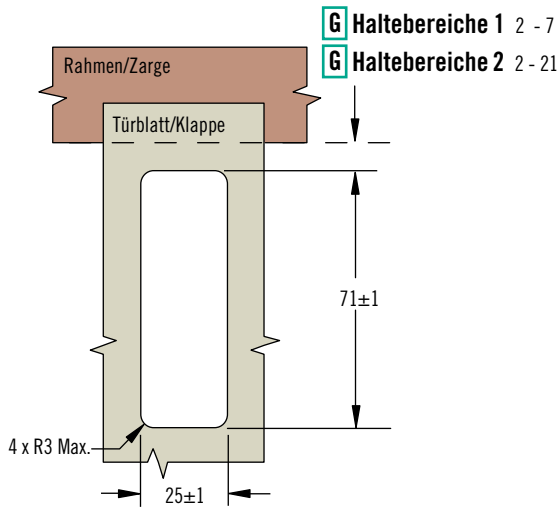
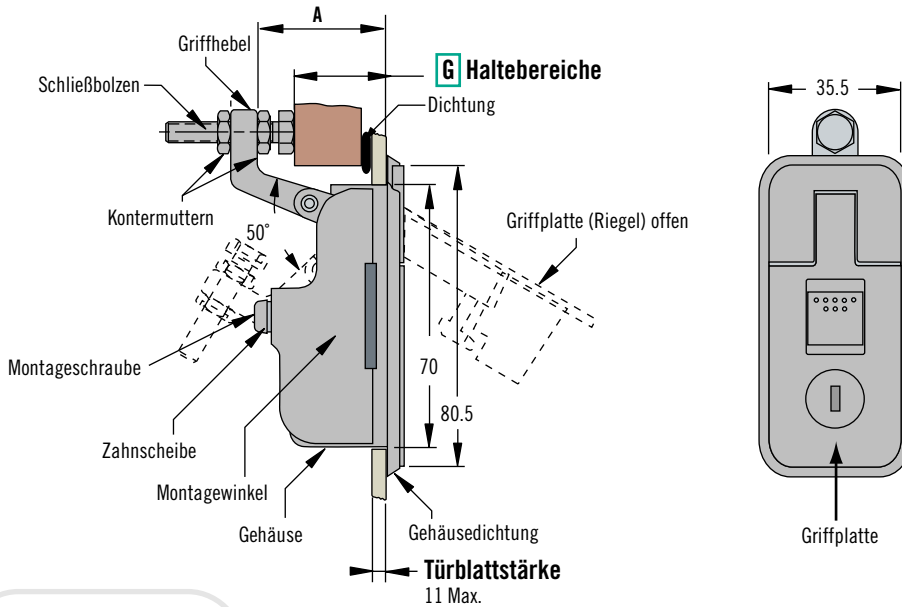
Alle Maße in Millimeter, falls nicht anders angegeben

**southco**  
CONNECT · CREATE · INNOVATE

# C5 Kompressionsverschlüsse

Feuchtigkeitsdichter Hebelverschluss

71 mm



- Flacher Verschluss mit bündiger Griffplatte
- Einfache Einstellung auf Haltebereich
- Bündiger Auslöseknopf

**Werkstoff und Oberfläche**  
Zinkdruckguss, pulverbeschichtet und Stahl, verzinkt

**Festigkeitsrichtwerte**  
Max. statische Last:  
Haltebereich 1 - 25: 290 N  
Haltebereich 15 - 30: 170 N

**Schutzarten**  
\* Abdichten des Gewindes der Montageschraube erforderlich

**Schlüssel**  
Siehe Seite 90

**Bestimmen der Produktnummer**

Siehe Tabelle

Weitere Optionen erhältlich. Ausführliche Daten, Montageanleitungen und Produktnummern unter



[www.southco.com/C5](http://www.southco.com/C5)

C5 - M - L 1 - G F

**F Oberfläche**  
5 Schwarz pulverbeschichtet  
12 Verchromt

- L Zylinderschloss**
- 1 Ohne Zylinderschloss
  - 3 Mit Zylinderschloss, Blende (nur Code CH751) (2 Schlüssel im Lieferumfang)

G Haltebereich	A
1	1 - 25 36.5
2	15 - 30 40.0



# C2 Kompressionsverschluss

## Einstellbarer Hebelverschluss

- Sehr flaches Profil, wenn geschlossen
- Leichte Einstellung auf Haltebereiche
- Auslöseknopf
- Optional mit Dichtung

### Werkstoff und Oberfläche

Zinkdruckguss, pulverbeschichtet oder verchromt und Stahl, verzinkt

### Festigkeitsrichtwerte

Max. statische Last: 200 N

### Schutzarten

Abdichtung nach NEMA4/IP65 wird durch Verwenden der optionalen Gehäuseabdichtung erreicht.

### Hinweise zur Installation

\* Gezähnte Montageschraube M5 x 16. Für Türblattstärken größer 5 mm ist die Schraubenlänge wie folgt zu bestimmen:

Türblattstärke + 12 mm

### Zubehör

Gummipuffer:

Produktnummer: C2-25-301-82 (reduziert den minimalen und maximalen Haltebereich um 2 mm)



### Schlüssel

Siehe Seite 90

### Bestimmen der Produktnummer

Siehe Tabelle

### Hinweise

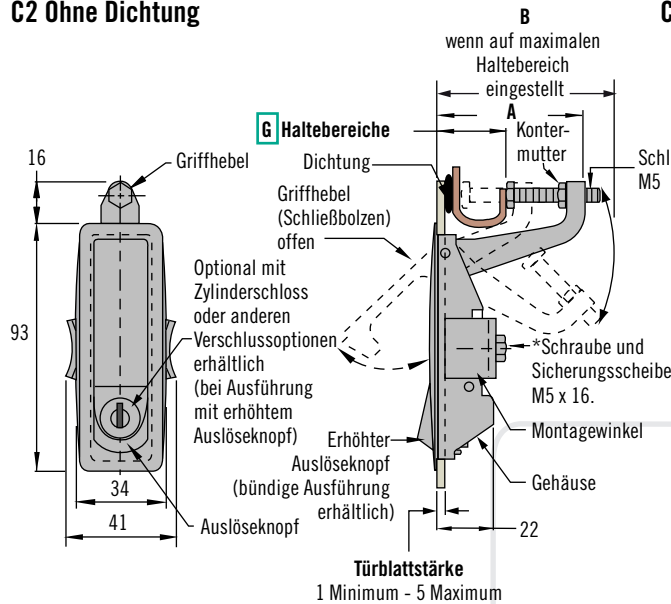
Eine vollständige Übersicht zum SOUTHCO®-PK-System finden Sie unter [www.southco.com](http://www.southco.com)

Weitere Optionen erhältlich. Ausführliche Daten, Montageanleitungen und Produktnummern unter

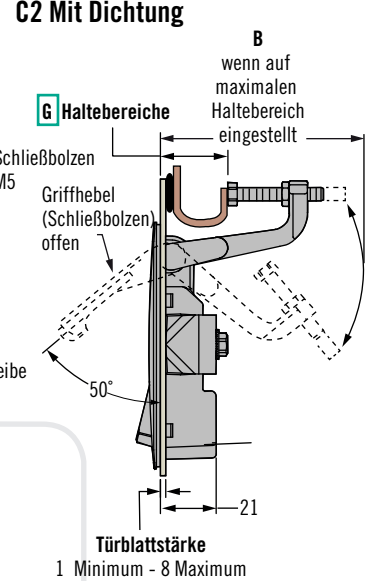


[www.southco.com/C2](http://www.southco.com/C2)

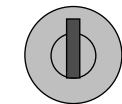
### C2 Ohne Dichtung



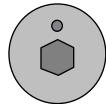
### C2 Mit Dichtung



### L Sicherungsoptionen



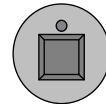
Schließzylinder mit Code CH751



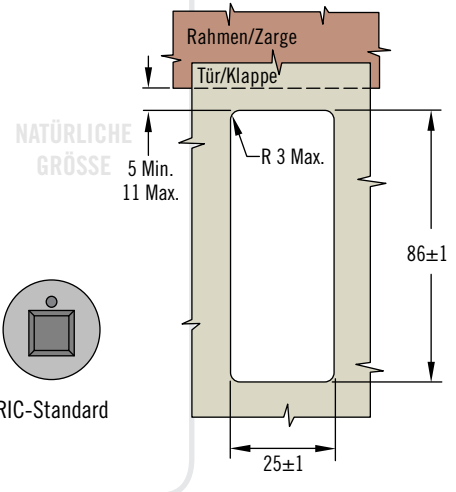
4 Innensechskant



Kreuzschlitz Nr. 2



RIC-Standard



### L Schloss

- 1 Ohne Schloss (erhöhter Auslöser)
- 2 Mit Schloss Code CH751 (erhöhter Auslöser) (2 Schlüssel im Lieferumfang)
- 3 Ohne Schloss (bündiger Auslöser)
- 4 4 Innensechskant (erhöhter Auslöser)
- 10 Kreuzschlitz Nr. 2 (erhöhter Auslöser)
- 13 Ohne Schließzylinder (Optionen für Schließzylinder finden Sie unter [www.southco.com](http://www.southco.com))
- 14 RIC-Standard

### S Dichtung

- 3 Ohne Dichtung
- 4 Mit Dichtung

### F Oberfläche

- 1 Texturiert verchromt
- 5 Schwarz pulverbeschichtet

### P Verpackungseinheit

- 3 Verschlüsse als Los verpackt
- Ohne Angabe: Verschlüsse einzeln verpackt

**C2 - S G - L F - P**

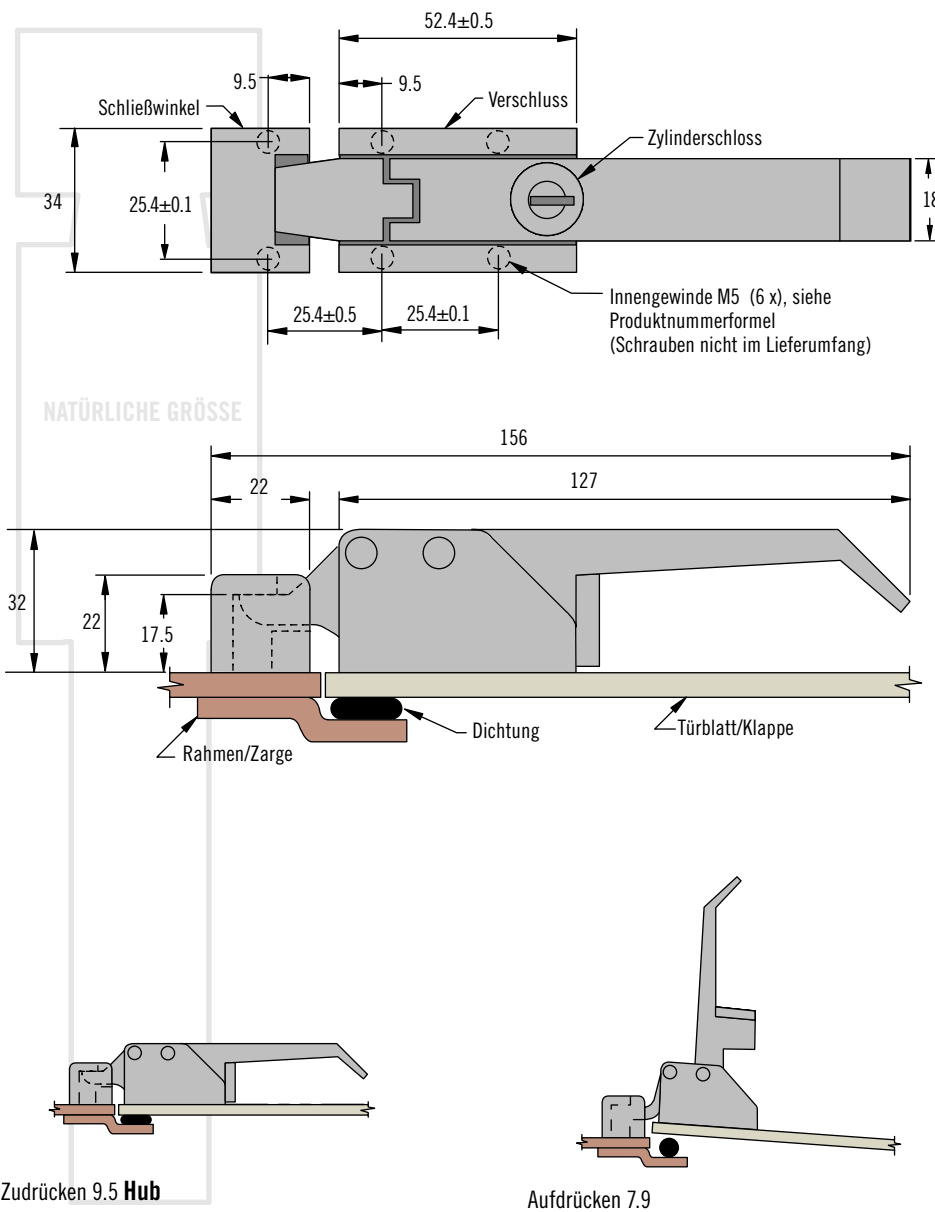
G Haltebereich	A	B
2	1 - 24	35
3	23 - 46	57

Alle Maße in Millimeter, falls nicht anders angegeben



# A7 Kompressionsverschlüsse

## Kniehebelverschluss



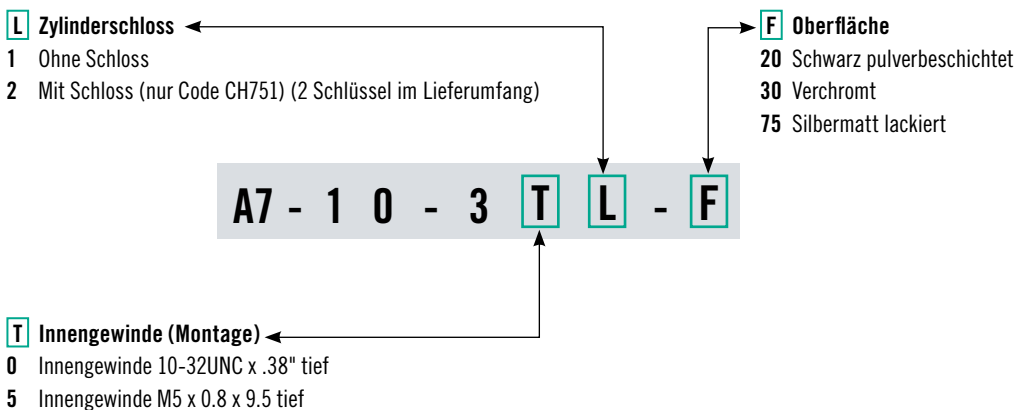
- Intuitive Handhabung
- Öffnet und schließt mit Hebelkraft
- Erzeugt beständigen Anpressdruck

**Werkstoff und Oberfläche**  
Zinkdruckguss, pulverbeschichtet oder verchromt und Stahl, verzinkt

**Festigkeitsrichtwerte**  
Max. statische Last: 2200 N

**Schlüssel**  
PK-10-01  
Siehe Seite 90

### Bestimmen der Produktnummer



Weitere Optionen erhältlich. Ausführliche Daten, Montageanleitungen und Produktnummern unter



[www.southco.com/A7](http://www.southco.com/A7)



## 27 · 48 · Kompressionsverschlüsse

Variabler Anpressdruck · 1-Loch Montage

- In zwei Größen
- Einfache Einstellung auf Haltebereich
- Verschiedene Kopfformen

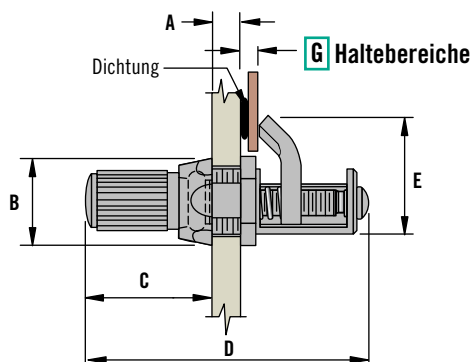
### Werkstoff und Oberfläche

Stahl, verzinkt oder Edelstahl

### Festigkeitsrichtwerte

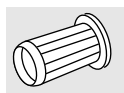
27 Betriebslast: 155 N

48 Betriebslast: 220 N

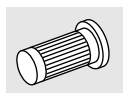


Maße	A	B	C	D	E
Serie 27	4.8 Max.	10.3 Max.	17.5 Max.	31.8	13.9
Serie 48	4.8 Max.	21 Max.	19 Max.	44	25.3

Nylonknopf



Rändelknopf



Zylinderkopf mit Schlitz



Innensechskant



Zylinderkopf mit Kreuzschlitz



### Serie 27 · Miniatur Ausführung

Werkstoff	G Haltebereich		Rändelknopf	Schlitzkopf	Innensechskant	Nylonknopf
	Min.	Max.				
Stahl	0.8	7.1	27-99-123-10 *	27-10-501-10 *	27-10-701-10 *	27-10-311-10 *
Edelstahl	0.8	7.1	27-99-123-20 *	27-10-501-20 *	27-10-701-20 *	27-10-311-20 *

\* Diese Produktnummern kennzeichnen die Verschlüsse für Linksflügel (rechtsdrehend). Weitere Spezifikationen und Bestellinformationen finden Sie unter [www.southco.com](http://www.southco.com)

### Serie 48 · "Klein"

Werkstoff	G Haltebereich		Nylonknopf	Schlitzkopf	Innensechskant	Kreuzschlitz
	Min.	Max.				
Stahl	2.4	9.5	48-10-401-10	48-11-R	48-81-R	48-91-R
	8.7	15.9	48-10-402-10	48-12-R	48-82-R	48-92-R
	15.1	22.2	48-10-403-10	48-13-R	48-83-R	48-93-R

Weitere Spezifikationen und Bestellinformationen unter [www.southco.com](http://www.southco.com)

Alle Maße in Millimeter, falls nicht anders angegeben

Weitere Optionen erhältlich. Ausführliche Daten, Montageanleitungen und Produktnummern unter

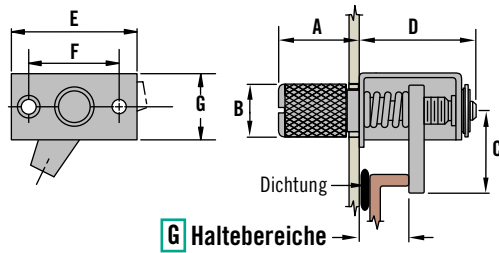


[www.southco.com/27](http://www.southco.com/27)  
[www.southco.com/48](http://www.southco.com/48)

**southco**  
 CONNECT · CREATE · INNOVATE

# 43 · 44 · 14 Kompressionsverschlüsse

## Variabler Anpressdruck · 3-Loch Montage



- In drei Größen
- 3-Loch Installation
- Drehmoment beim Schließen erzeugt proportionale Kompression

### Werkstoff und Oberfläche

Stahl, verzinkt oder Edelstahl

### Festigkeitsrichtwerte

Betriebslast:

Serie 43 "Klein": 330 N

Serie 44 "Mittel": 490 N

Serie 14 "Groß": 670 N

Größen	A	B	C	D	E	F	G
Klein 43	15.1	8.9	15.9	22.2	28.6	20.6	13.9
Mittel 44	23.8	14.6	25.4	32.1	44.5	31.8	22.2
Groß 14	28.6	22.7	34	44.5	63.5	47.6	33.3

NATÜRLICHE GRÖSSE "KLEIN"



### Serie 43 · Klein

Werkstoff	G Haltebereich		Rändelknopf	Schlitzkopf
	Min.	Max.		
Stahl	3.2	7.1	43-1-4-0	43-1-13-0
	6.4	13.5	43-1-5-0	43-1-14-0
	12.7	19.8	43-1-6-0	43-1-15-0

NATÜRLICHE GRÖSSE "MITTEL"



### Serie 44 · Mittel

Werkstoff	G Haltebereich		Rändelknopf	Schlitzkopf
	Min.	Max.		
Stahl	3.2	9.5	44-1-1-0	44-1-16-0
	9.5	19.1	44-1-2-0	44-1-17-0
	19.1	28.6	44-1-3-0	44-1-18-0
Edelstahl	3.2	9.5	44-1-1-24	44-1-16-24
	9.5	19.1	44-1-2-24	44-1-17-24
	19.1	28.6	44-1-3-24	44-1-18-24

NATÜRLICHE GRÖSSE "GROSS"



Weitere Betätigungsarten erhältlich:  
werkzeugbetätigt, Schlitzkopf und Innensechskant

### Serie 14 · Groß

Material	G Haltebereich		Rändelknopf	Schlitzkopf
	Min.	Max.		
Steel	3.2	19	14-10-11-11	14-10-71-11
	9.5	31.8	14-10-13-11	14-10-73-11
	22.2	42.9	14-10-14-11	14-10-74-11





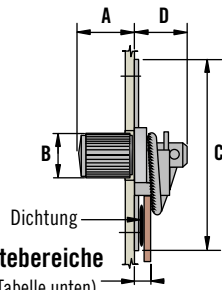
# 57 Kompressionsverschlüsse

## Selbstjustierend · Federring-Verschluss

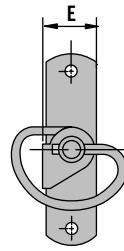
- Vier Größen mit verschiedenen Betätigungsarten
- 3-Loch Installation
- Automatische Anpassung an Haltebereiche

### Werkstoff und Oberfläche

Stahl, verzinkt oder Edelstahl



**G Haltebereiche**  
(siehe Tabelle unten)

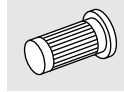


Größen	A	B	C	D	E
Mini	11.9	13.5	27	7.5	8.5
Klein	15.1	14.7	39.7	11.1	11.6
Mittel	19.1	24.1	58.7	17.5	17.5
Groß	26.2	28.2	88.9	25	26.2

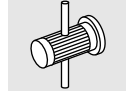
Nylon-Drehknopf



Rändelknopf



T-Griff



Schlitz-  
Zylinderkopf



Innensechskant



Werkzeug-  
betätigung



### Produktgruppe 57

Größen	G Haltebereich		Rändelknopf	Schlitz- Zylinderkopf	Nylon Drehknopf
	Min.	Max.			
Mini	1.2	4.3	57-20-201-10	57-20-101-10	57-20-401-10
Klein	1.2	6.4	57-30-201-10	57-30-101-10	57-30-401-10
Mittel	1.6	9.5	57-10-201-10	57-10-101-10	57-10-401-10
Mittel (Edelstahl)	1.6	9.5	57-10-201-40	57-10-101-40	~
Groß	2.4	14.3	~	57-40-101-10	57-40-401-10

Weitere Optionen erhältlich. Ausführliche Daten, Montageanleitungen und Produktnummern unter



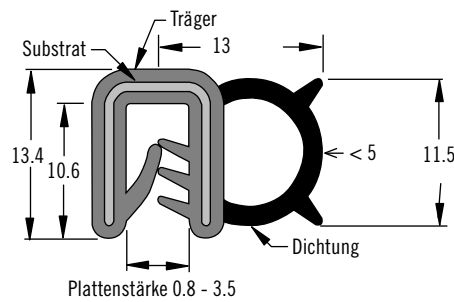
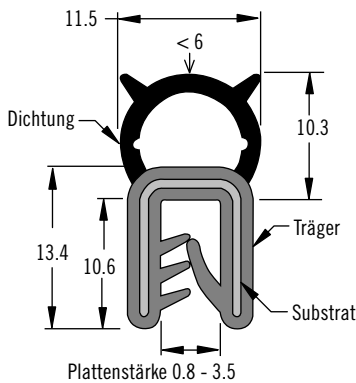
[www.southco.com/57](http://www.southco.com/57)

Alle Maße in Millimeter, falls nicht anders angegeben

**southco**  
CONNECT · CREATE · INNOVATE

# GA Profildichtungen

## Einfache, schnelle Montage



- **Großer Anwendungsbereich**
- **Viele Industrie-Profile**
- **“Clip-on” oder “Press-in” Montage**

### Werkstoff und Oberfläche

Dichtung: EPDM Moosgummi, schwarz  
 Träger: 70 Durometer EPDM, schwarz  
 Substrat: Stahl Draht

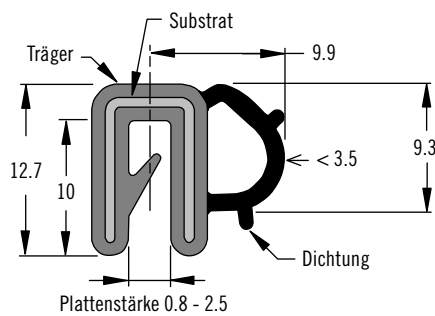
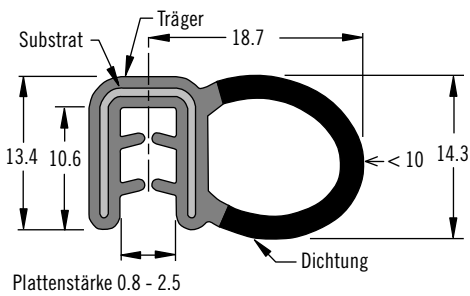
### Hinweise

Max. empfohlene Kompression:  
 siehe Symbol “<math>< </math>” in den Zeichnungen

Andere Profile auf Anfrage erhältlich

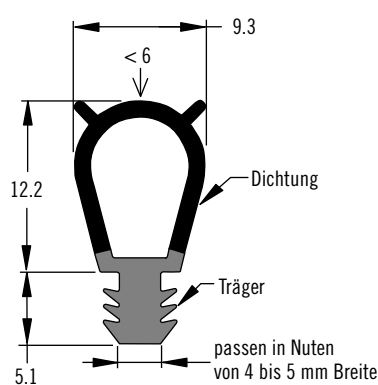
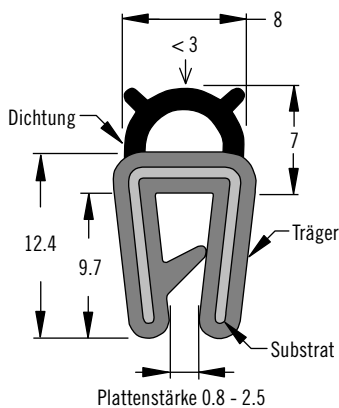
Produktnummer	Länge in Meter
GA-007-82-M500	50

Produktnummer	Länge in Meter
GA-202-82-M500	50



Produktnummer	Länge in Meter
GA-204-82-M500	50

Produktnummer	Länge in Meter
GA-206-82-M500	50



Produktnummer	Länge in Meter
GA-209-82-M500	50

Produktnummer	Länge in Meter
GA-704-81-M500	50



## Fester Haltebereich

Seiten 116-133



In ihrem modularen Aufbau bieten die Riegelverschlüsse für feste Haltebereiche eine sehr flexible und wirtschaftliche Lösung. Mit einer auf 90° begrenzten Riegeldrehung eignen sie sich für den Einsatz in Mehrpunktverriegelungen. Fein abgestufte Riegelkröpfungen erlauben die präzise Anpassung an vorgegebene Haltebereiche.

- Einfache und wirtschaftliche Verschlusslösungen
- Große Auswahl von Hand-, Werkzeug- und Schlüsselbetätigungen
- Feinabgestufte Riegelkröpfungen zur Anpassung an Haltebereiche
- Versionen für Schutzart IP65/NEMA4



## Einstellbarer Haltebereich

Seiten 134-143



Viele Versionen der *SOUTHCO*® Riegelverschlüsse für einstellbare Haltebereiche besitzen einen Gewindeschaft, auf dem sich der Riegel, durch Kontermuttern gesichert, innerhalb eines weiten Bereiches fein einstellen lässt. Eine Option, die eine problemlose Nachjustage beim Endkunden gestattet. Mit einer auf 90° begrenzten Riegeldrehung eignen sie sich für den Einsatz in Mehrpunktverriegelungen.

- Justagemöglichkeiten am Einsatzort
- Geringere Lagerhaltungskosten - eine Verschlussgröße für viele Anwendungen
- Verschiedene Montageoptionen und Betätigungsarten
- Einfach mit diversen Riegelformen und -längen kombinierbar



Lassen Sie sich von der zweckmäßigen Konstruktion der Kipp-Drehhebelverschlüsse mit ihren vielseitigen Kombinationen und Sicherheitsoptionen für 1-Punkt und Mehrpunkt-Verriegelungen in Schränken aller Größen überzeugen.

Schließstangen für Mehrpunkt-Verriegelungen sind als einfache Treibriegel oder "Rod Roller" Systeme erhältlich. DIN Halbzylinder oder das universelle *SOUTHCO®* PK-Schließzylindersystem bieten vom Masterschlüssel bis einsatzspezifischen Codierungen jederzeit ein erweitertes Management der Zugriffsrechte.

Montagesätze für Kipp-Drehhebelverschlüsse für Anwendungen mit Mehrpunktverriegelung, siehe Seiten 192-196.

## Kipp-Drehhebel für 1-Punktverriegelungen

Seiten 144-145



H3

Durch die große Auswahl an verschiedenen Designs passen sich Southco-Verschlüsse allen Anforderungen für Schnellverschlüsse und Positioniermechanismen an.

- ➔ Arretierstifte unterstützen die schnelle Installation und Entfernung von Komponenten und können als schnell lösbare einziehbare Scharniere für abnehmbare Türen eingesetzt werden
- ➔ Quetsch-Verschlüsse erlauben den schnellen und einfachen Zugang mit komfortabler Einlochmontage; Verschluss und Griff in einer Einheit
- ➔ TL Schiebeverschlüsse bleiben auch bei Vibration und Schockbelastungen fest verschlossen

## Schnellverschlüsse

Pages 146 - 155



TL



19



19



56



56



# Riegel- und Kipp-Drehhebelverschlüsse

## Produktklassenübersicht

Übersicht zum schnellen Finden des richtigen Verschlusses



Zylinderschloss



Southco PK-System



Schutzart IP/NEMA



Mehrpunkt-Verriegelung



Vorhängeschloss



Edelstahl



Vibrationssicher



Feuerbeständig

Weitere Optionen erhältlich. Ausführliche Daten, Montageanleitungen und Produktnummern unter










[www.southco.com](http://www.southco.com)

	Produkt-klasse	WERKSTOFF			INSTALLATION		
		Edelstahl 	Zinkdruckguss und Stahl	Kunststoff	Einloch-Montage	Bündig/Flaches Profil	Max. Türblattstärke
<b>FESTER HALTEBEREICH</b> PAGES 116-133	E5	✓	✓	✓		✓	14
	E5		✓		✓	✓	3.2
<b>EINSTELLBARER HALTEBEREICH</b> PAGES 134-143	92		✓		✓		3 Mit Schrauben geliefert
	68		✓		✓		Mittlere Größe (25)
	01		✓			✓	9.5
	24		✓			✓	7.9
	69		✓				12.7
	61		✓	✓	✓	✓	50
	H3-50		✓			✓	3.2
	H3-60		✓			✓	3.2

Alle Maße in Millimeter, falls nicht anders angegeben



	EIGENSCHAFTEN				SICHERUNGSOPTIONEN				
Brand- schutznorm EN 45545 	Schutzart IP/NEMA 	Vibrations- sicher 	Max. Betriebslast	Halte- bereich	Zylinderschloss 	Werkzeug- betätigt	Southco PK-System 	Vorhänge- schloss 	Mehrpunkt- geeignet 
✓	✓	✓	300 - 670 N	2 - 44	✓	✓	✓	✓	✓
			330 N	22.7 - 36.7	✓		✓		✓
			200 - 400 N	16 - 44.5	✓				✓
			890 - 1300 N	0 - 57					✓
			160 - 220 N	0 - 28.6	✓				✓
			445 - 2670 N	17.5 - 62	✓				✓
		✓	44 - 330 N	3.2 - 61.9					
			110 N	4 - 70		✓			
	✓		250 N	10.3 - 40.3	✓	✓		✓	✓
	✓		250 N	10.3 - 40.3	✓	✓		✓	✓



# E5 Riegelverschlüsse

## Übersicht

### Modularer Aufbau und einfache Handhabung

Die Serie der *SOUTHCO*® E5 Riegelverschlüsse zeichnet sich durch ihren modularen Aufbau aus. Sie lässt sich in ihrer einfachen Konfiguration der drei Basiselemente, Verschlusszapfen - Gehäuse - Riegel, einfach und schnell den meisten Bedingungen anpassen.

#### Produkteigenschaften

- Kosteneffizient, einfach zu konfigurieren und installieren
- Wahl der Werkstoffe, Oberflächen und Betätigungsarten
- Ausführungen mit Gehäusedichtung nach IP65/NEMA4-Standard
- Korrosionsbeständige Ausführungen erhältlich
- Universell in der Konfiguration durch modularen Aufbau

#### ➤ Wählen Sie Werkstoff und Oberflächenvergütung nach Funktions- und Designvorgaben

Wahl der Werkstoffe und Oberflächen passend zu Ihrer Anwendung.

Zinkdruckgussgehäuse mit den Standardoberflächen:



Verchromt



Schwarz pulverbeschichtet

Ausführungen aus korrosionsbeständigen Werkstoffen



Edelstahl AISI/  
SAE 316



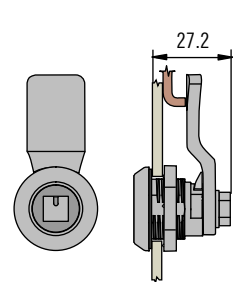
Glasfaserverstärktem  
Nylon, schwarz



Edelstahl AISI/  
SAE 304

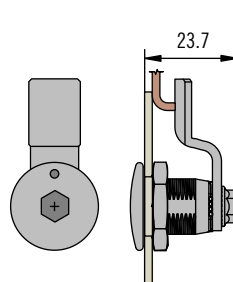
#### ➤ Wählen Sie eine dieser vier Ausführungen passend zu Ihren Vorgaben

Diese vier E5 Basisverschlüsse bieten die Anpassung an Ihre Funktions- und Montagebedingungen wie Design, Einbaumaße und Betätigungsarten.



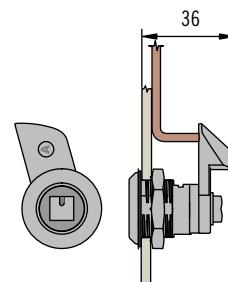
#### E5 Standard

Industriestandard, hoch modular mit Konfigurationsoptionen wie Werkstoffwahl, Oberflächenvergütungen und Betätigungsarten. (Siehe Seite 118)



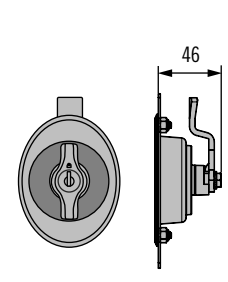
#### E5 Flaches Profil

Stilvolles Design in flachem Profil mit der Wahl der Hand- oder Werkzeugbetätigung. Zinkdruckguss verchromt oder schwarz pulverbeschichtet. (Siehe Seite 120)



#### E5 Einschnappen beim Zudrücken

Standard E5 mit integrierter Drehfeder, die den Riegel oder die Mitnehmerplatte (f. Mehrpunkt-Verriegelung) beim Öffnen vorspannt und so ein "Einschnappen beim Zudrücken" bewirkt. (Siehe Seite 128)



#### E5 Bündiger Flügeldrehknopf

Stilvolle ovale Griffmulde mit bündigem Drehknopf. Ideal als Zentralverschluss für Mehr-Punktverriegelungen. (Siehe Seite 122)

Weitere Optionen erhältlich. Ausführliche Daten, Montageanleitungen und Produktnummern unter



[www.southco.com](http://www.southco.com)

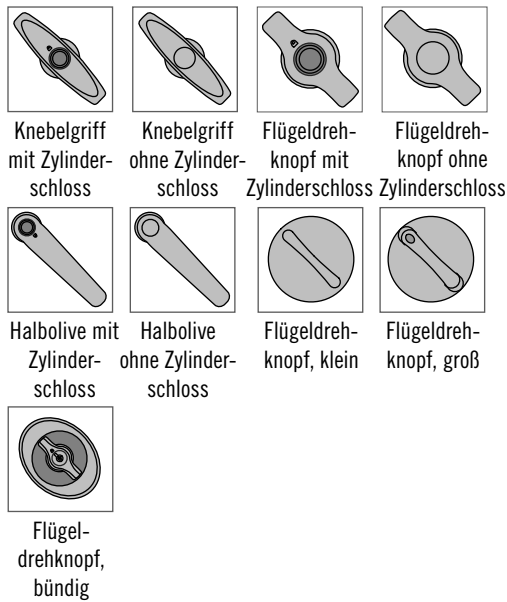
Alle Maße in Millimeter, falls nicht anders angegeben

**southco**  
CONNECT · CREATE · INNOVATE

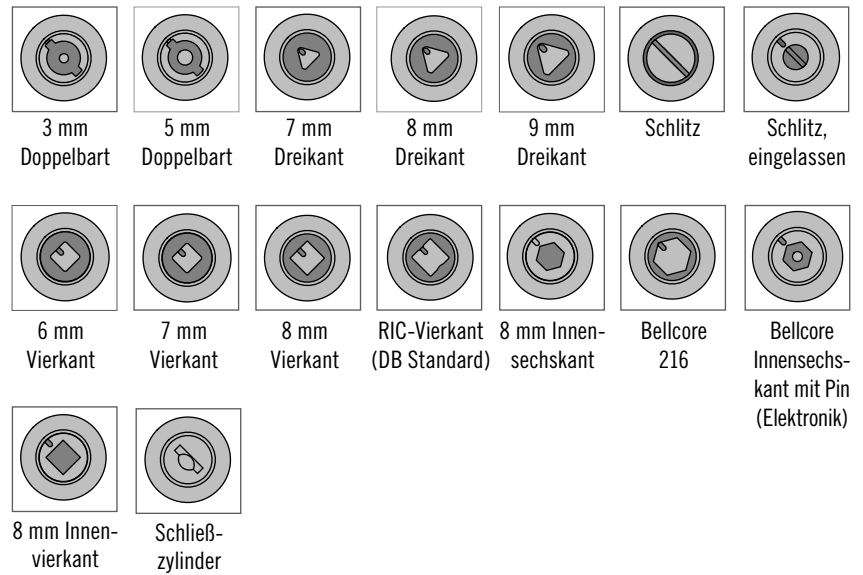
➔ **Große Auswahl von Standard- und Industrieschließungen zur Anpassung an alle Bedingungen**

- ➔ Ergonomische Flügdrehknöpfe, Knebelgriffe und Halboliven für den intuitiven Zugang
- ➔ Werkzeugbetätigte Industrieschließungen, bündige Montage und modularer Aufbau
- ➔ Spezialschlüssel für erhöhte Sicherheitsanforderungen

**Handbetätigung**

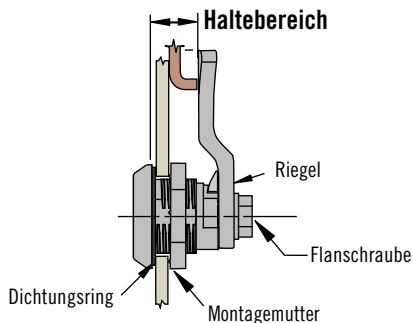


**Werkzeug- oder Schlüsselbetätigung**



➔ **Bestimmen des Haltebereiches zur Bestimmung der korrekten Riegelkröpfung**

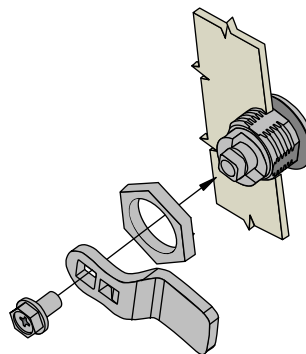
Der gesamte Haltebereich wird gemessen von der Oberfläche des Türblattes bis zur Auflage des Riegels plus Stärke des Dichtungsringes und des Zubehörs, welches unter der Blende montiert wird.



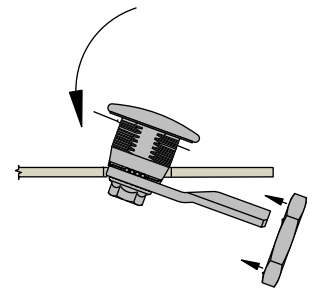
Die Auswahl des richtigen Riegels ist einfach: Southco liefert eine große Auswahl der Standard-Riegel in fein abgestufter Kröpfung und Sonderausführungen wie Hakenriegel und Riegel, die wie ein Schnappverschluss schließen. Standardriegel schließen vibrationsicher mit einer Toleranz von  $-0/+2$  mm.

**Installation**

Bei einigen E5 Riegelverschlüssen werden Verschluss und Riegel getrennt geliefert, während andere in montierter Ausführung geliefert werden. Details finden Sie auf den Produktseiten.



**E5 Standard**  
Verschluss und Riegel getrennt geliefert



**E5 Flaches Profil**  
Verschluss und Riegel vormontiert geliefert



# E5 Riegelverschluss

Edelstahl · Werkzeugbetätigt · Fester Haltebereich

- Einloch-Montage
- "Offen/geschlossen" Anzeige

### Werkstoff und Oberfläche

Rostbest. Stahl, AISI/SAE 304 oder 316

### Festigkeitsrichtwerte

Max. statische Betriebslast:  
Rostbest. Stahl, AISI/SAE 304: 550 N  
Rostbest. Stahl, AISI/SAE 316: 670 N

### Schutzart

IP 65/NEMA 4 bei Montage mit gelieferter Dichtung

### Hinweise zur Installation

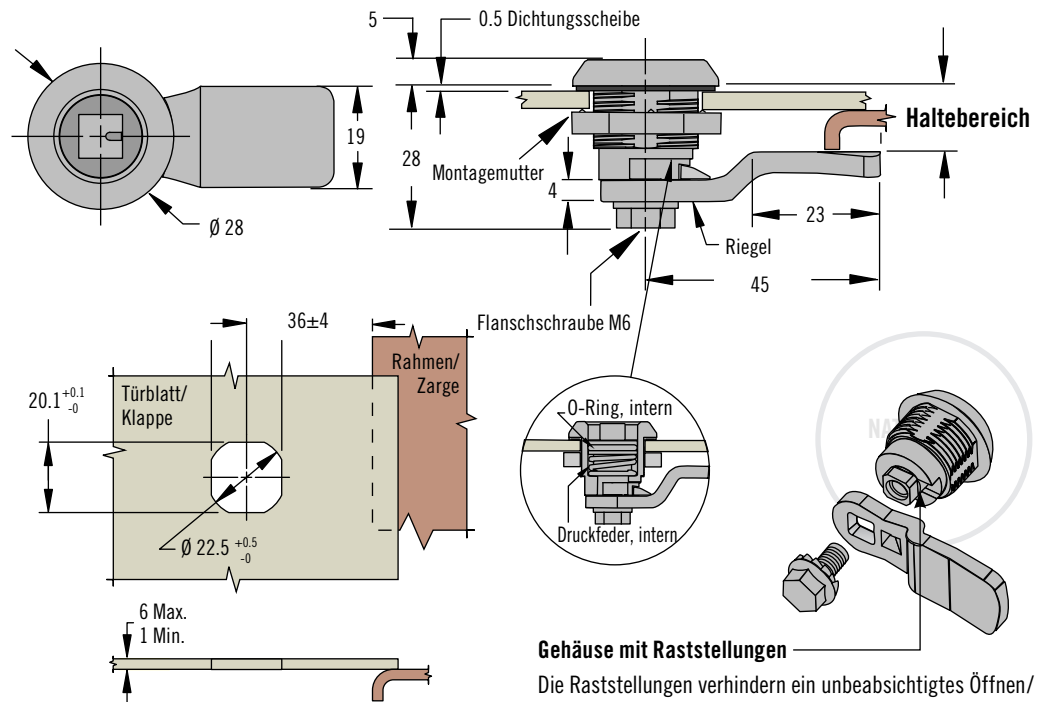
Montagemutter:  
Max. Anzugsmoment: 20 N·m  
Max. Anzugsmoment der Flanschschraube: 10 N·m

### Schlüssel und Zubehör

Siehe Seite 130

### Bestimmen der Produktnummer

Siehe Tabelle  
Verschluss und Riegel separat bestellen



### Gehäuse mit Raststellungen

Die Raststellungen verhindern ein unbeabsichtigtes Öffnen/Schließen des Riegels  
Der Riegel rastet in den Endstellungen ein

### H Betätigungsarten



Verschluss-Produktnummer (ohne Riegel)

**E5 - B - H M - UU1**

**B Gehäuse**  
6 Standardgehäuse  
32 Gehäuse mit Raststellungen

### H Betätigungsarten

- 00 Schlitz
- 01 8 mm Innensechskant
- 02 7 mm Dreikant
- 03 8 mm Dreikant
- 04 7 mm Vierkant
- 05 8 mm Vierkant
- 06 3 mm Doppelbart
- 07 5 mm Doppelbart
- 13 Bellcore 216
- 22 RIC-Vierkant (DB Standard)

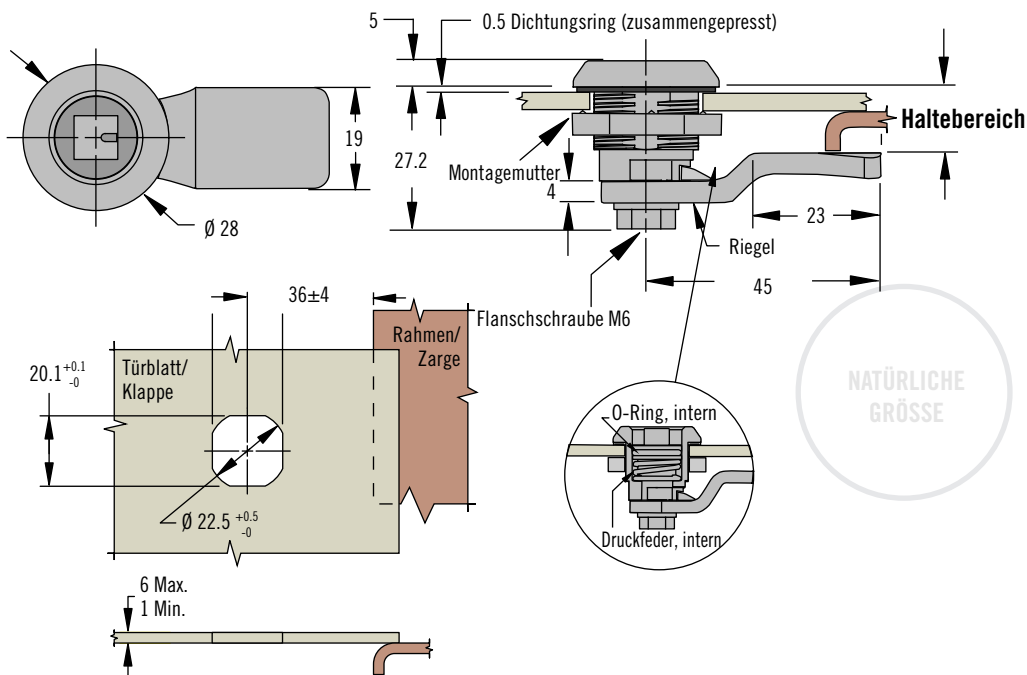
**M Werkstoff**  
24 rostbest. Stahl AISI/SAE 304  
27 rostbest. Stahl AISI/SAE 316

### Riegel-Produktnummern (separat zum Verschluss bestellen)

Haltebereich	Produktnummer		Haltebereich	Produktnummer		Haltebereich	Produktnummer		Haltebereich	Produktnummer	
	rostbest. Stahl AISI/SAE 304	rostbest. Stahl AISI/SAE 316		rostbest. Stahl AISI/SAE 304	rostbest. Stahl AISI/SAE 316		rostbest. Stahl AISI/SAE 304	rostbest. Stahl AISI/SAE 316		rostbest. Stahl AISI/SAE 304	rostbest. Stahl AISI/SAE 316
+2 -0			+2 -0			+2 -0			+2 -0		
4	E5-8003	E5-9003	14	E5-8008	E5-9008	24	E5-8013	E5-9013	34	E5-8018	E5-9018
6	E5-8004	E5-9004	16	E5-8009	E5-9009	26	E5-8014	E5-9014	36	E5-8019	E5-9019
8	E5-8005	E5-9005	18	E5-8010	E5-9010	28	E5-8015	E5-9015	38	E5-8020	E5-9020
10	E5-8006	E5-9006	20	E5-8011	E5-9011	30	E5-8016	E5-9016	40	E5-8021	E5-9021
12	E5-8007	E5-9007	22	E5-8012	E5-9012	32	E5-8017	E5-9017	42	E5-8022	E5-9022



# E5 Riegelverschluss Zinkdruckguss



- Einloch-Montage
- "Offen/geschlossen" Anzeige

**Werkstoff und Oberfläche**  
Zinkdruckguss, pulverbeschichtet oder verchromt und Stahl verzinkt

**Festigkeitsrichtwerte**  
Max. statische Betriebslast: 330 N

**Hinweise zur Installation**  
Montagemutter: Anziehen mit max. Drehmoment von: 10 N·m  
Max. Drehmoment zum Anziehen der Flanschschraube: 5 N·m

**Schutzart**  
IP65/NEMA4 bei Montage mit Gehäusedichtung (im Lieferumfang)

**Schlüssel und Zubehör**  
Siehe Seite 130

**Hinweise**  
Als Ausführung mit Drehfeder "Einschnappen beim Zudrücken"  
Siehe Seite 128

### Bestimmen der Produktnummer

Siehe Tabelle  
Verschluss und Riegel separat bestellen

### H Betätigungsarten

### Verschluss-Produktnummer (ohne Riegel)

**E5 - 6 - H F - UU1**

- F Oberfläche**
- 2 Glanzverchromt
  - 5 Schwarz pulverbeschichtet

### H Betätigungsarten

- 00 Schlitz
- 01 8 mm Innensechskant
- 02 7 mm Dreikant
- 03 8 mm Dreikant
- 04 7 mm Vierkant
- 05 8 mm Vierkant
- 06 3 mm Doppelbart
- 07 5 mm Doppelbart
- 08 8 mm Innenvierkant
- 13 Bellcore 216
- 19 Bellcore Innen-sechskant mit Pin (Elektronik)
- 21 Schlitz "Tamper Resistant"
- 22 RIC-Vierkant (DB Standard)

Riegel-Produktnummern (separat zum Verschluss bestellen)							
Haltebereich +2 -0	Produkt- nummer	Haltebereich +2 -0	Produkt- nummer	Haltebereich +2 -0	Produkt- nummer	Haltebereich +2 -0	Produkt- nummer
4	E5-6003	14	E5-6008	24	E5-6013	34	E5-6018
6	E5-6004	16	E5-6009	26	E5-6014	36	E5-6019
8	E5-6005	18	E5-6010	28	E5-6015	38	E5-6020
10	E5-6006	20	E5-6011	30	E5-6016	40	E5-6021
12	E5-6007	22	E5-6012	32	E5-6017	42	E5-6022





# E5 Riegelverschluss flaches Profil

Zinkdruckguss · Werkzeug- oder handbetätigt · Fester Haltebereich

- Einloch-Montage
- "Offen/geschlossen" Anzeige
- Verschluss komplett vormontiert geliefert

**Werkstoff und Oberfläche**  
Zinkdruckguss, pulverbeschichtet oder verchromt und Stahl verzinkt

**Festigkeitsrichtwerte**

Max. statische Last: 330 N

**Hinweise zur Installation**

Montagemutter Anziehen mit max. Drehmoment von: 10 N·m

**Schlüssel und Zubehör**

Siehe Seite 130

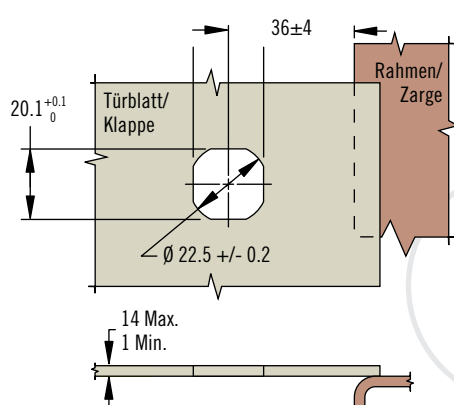
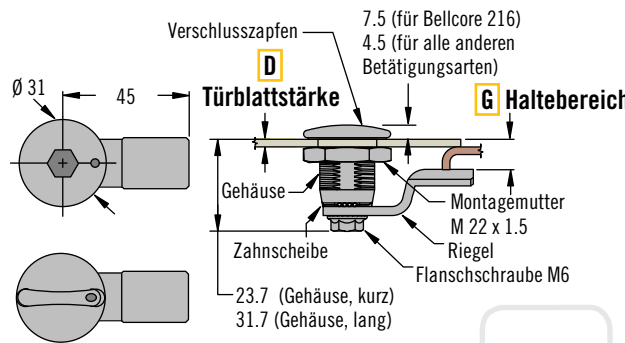
**Bestimmen der Produktnummer**

Siehe Tabelle

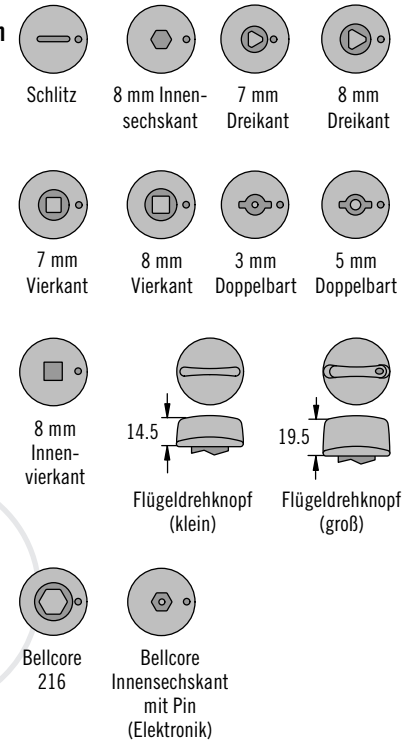
Verschluss vormontiert geliefert

Für Installation in Türblattstärken von 1mm bis 6 mm, wenn der Haltebereich mindestens 4 mm über der Plattenstärke liegt

Für die Montage mit externem Dichtungsring sind 0.4 mm zur gemessenen Plattenstärke zu addieren



**H Betätigungsarten**



**H Betätigungsarten**

- 00 Schlitz
- 01 8 mm Innensechskant
- 02 7 mm Dreikant
- 03 8 mm Dreikant
- 04 7 mm Vierkant
- 05 8 mm Vierkant
- 06 3 mm Doppelbart
- 07 5mm Doppelbart
- 08 8 mm Innenvierkant
- 11 Flügeldrehknopf, kurz
- 12 Flügeldrehknopf, groß
- 13 Bellcore 216
- 19 Bellcore Innensechskant mit Pin (Elektronik)

**F Oberfläche**

- 1 Texturiert verchromt
- 5 Schwarz pulverbeschichtet

**S Dichtungsoptionen**

- 0 Ohne O-Ring und externer Gehäusedichtung
- 1 Mit O-Ring und externer Gehäusedichtung für Schutzart IP65/NEMA4

**E5 - D - H F - G S**

**D Gehäusegröße für Türblattstärken**

- 1 1 - 6 (Gehäuse, kurz)
- 2 1 - 14 (Gehäuse, lang)

G Haltebereich											
G	Haltebereich		G	Haltebereich		G	Haltebereich		G	Haltebereich	
	Kurzes Gehäuse	Langes Gehäuse		Kurzes Gehäuse	Langes Gehäuse		Kurzes Gehäuse	Langes Gehäuse		Kurzes Gehäuse	Langes Gehäuse
00	Nicht verwenden	6	05	8	16	10	18	26	15	28	36
01	Nicht verwenden	8	06	10	18	11	20	28	16	30	38
02	2	10	07	12	20	12	22	30	17	32	40
03	4	12	08	14	22	13	24	32	18	34	42
04	6	14	09	16	24	14	26	34	19	36	44

Liegt der gemessene Haltebereich zwischen zwei Werten, so ist der geringere Wert zu wählen

Alle Maße in Millimeter, falls nicht anders angegeben

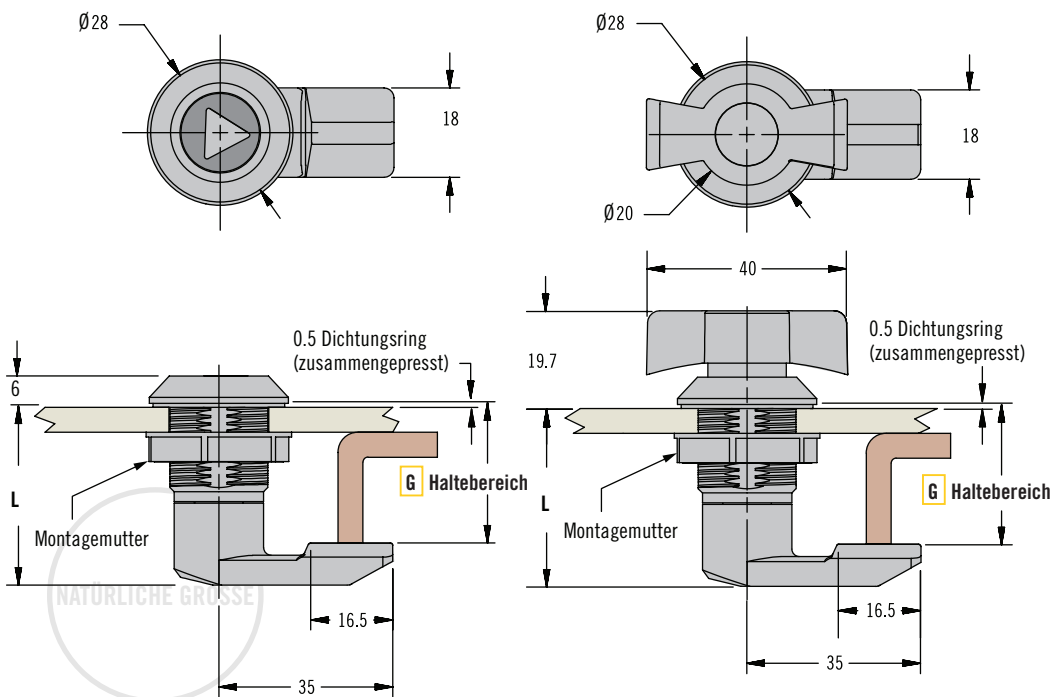
Weitere Optionen erhältlich. Ausführliche Daten, Montageanleitungen und Produktnummern unter





# E5 Riegelverschluss

Glasfaserverstärktes Nylon · Werkzeugbetätigt · Fester Haltebereich



- Einloch-Montage
- Korrosionsbeständig

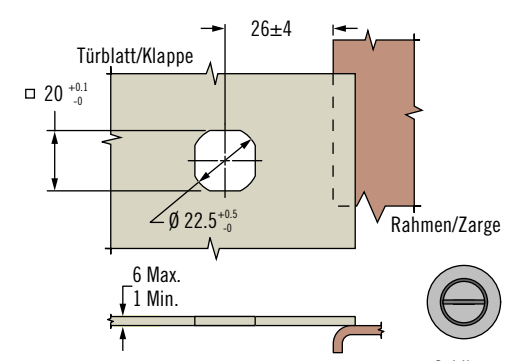
**Werkstoff und Oberfläche**  
Glasfaserverstärktes Nylon und Edelstahl

**Festigkeitsrichtwerte**  
Grenzwert (Mittelwert): 300 N

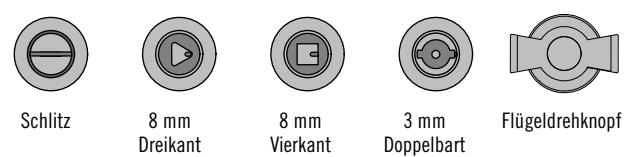
**Hinweise zur Installation**  
Montagemutter:  
Anziehen mit max. Drehmoment von: 4.25 N·m

**Schutzarten**  
NEMA 4/IP65 bei Montage mit Gehäusedichtung (im Lieferumfang)

**Schlüssel und Zubehör**  
Siehe Seite 130



**H Betätigungsarten**



Verschluss-Produktnummer

**E5 - 4 - H 3 - G 1**

- H Betätigungsarten**
- 00 Schlitz
  - 03 8 mm Dreikant
  - 05 8 mm Vierkant
  - 06 3 mm Doppelbart
  - 30 Flügeldrehknopf

**Bestimmen der Produktnummer**

**G Haltebereich**

Gesamt-Haltebereich	G	L	Max. Türblattstärke für montierten Verschluss	Gesamt-Haltebereich	G	L	Max. Türblattstärke für montierten Verschluss	Gesamt-Haltebereich	G	L	Max. Türblattstärke für montierten Verschluss
16	16	30	5	24	24	38	6	30	30	44	6
18	18	32	5	25	25	39	6	32	32	46	6
20	20	34	6	26	26	40	6	34	34	48	6
22	22	36	6	28	28	42	6	36	36	50	6





# E5 Riegelverschluss

Zinkdruckguss · Bündiger Flügeldrehknopf Handbetätigt  
Fester Haltebereich

- Griffmulde mit flacher Blende
- Variable Schlüsselcodierung

## Werkstoff und Oberfläche

Zinkdruckguss, pulverbeschichtet und Stahl, verzinkt

## Festigkeitsrichtwerte

Max. statische Last: 330 N

## Hinweise zur Installation

Montagemutter 10-24 UNC (im Lieferumfang) Anziehen mit max. Drehmoment von: 3 N·m

Max. Drehmoment zum Anziehen der Flanschschraube: 10 N·m

## Schlüssel

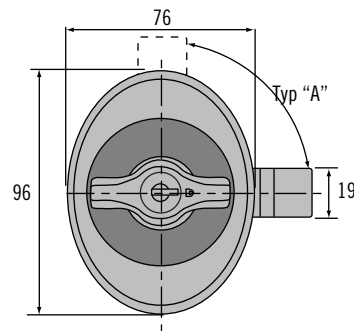
Siehe Seite 130

## Hinweise

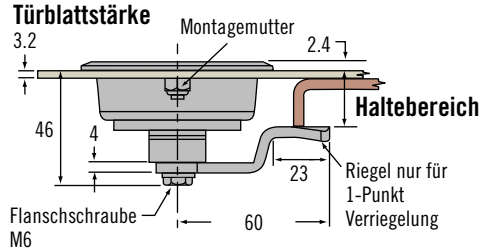
2-Punkt "Einschnappen beim Zudrücken": Sobald nach dem Öffnen der Flügeldrehknopf freigegeben wird, schließt die interne Feder den Riegel/Mitnehmerplatte wieder. Ideal für den Einsatz mit "Rotary" Schnappriegelverschlüssen und Bowdenzügen.

Eine komplette Übersicht zur Auswahl des *SOUTHCO*® PK-Systems finden Sie auf der Seite 158

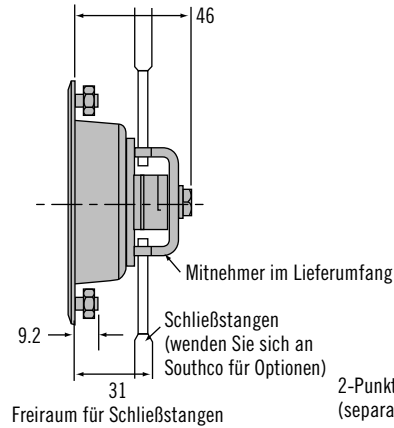
## 1-Punkt Verriegelung



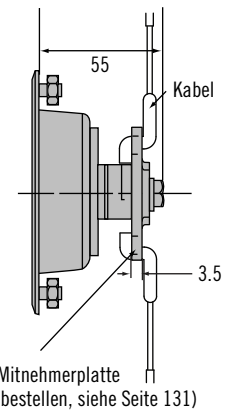
### Max. Türblattstärke



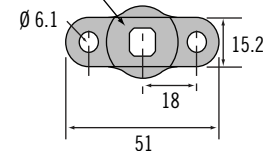
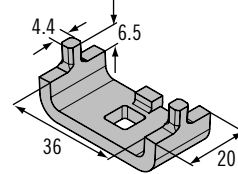
## 2-Punkt Verriegelung (für Schließstangen)



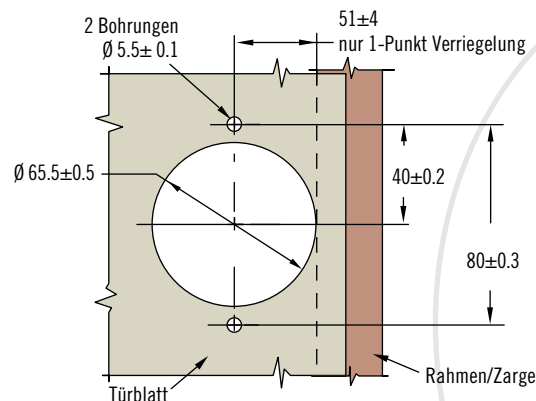
## 2-Punkt "Einschnappen beim Zudrücken" (mit Drehfeder)



### Mitnehmerplatte (im Lieferumfang)



## Typ "A"



NATÜRLICHE GRÖSSE

Weitere Optionen erhältlich. Ausführliche Daten, Montageanleitungen und Produktnummern unter



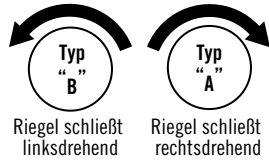
[www.southco.com/E5](http://www.southco.com/E5)

Alle Maße in Millimeter, falls nicht anders angegeben

**southco**  
CONNECT · CREATE · INNOVATE

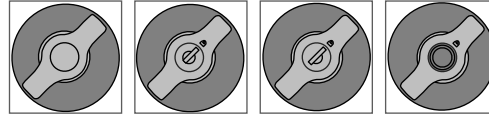


**R** Schließrichtung



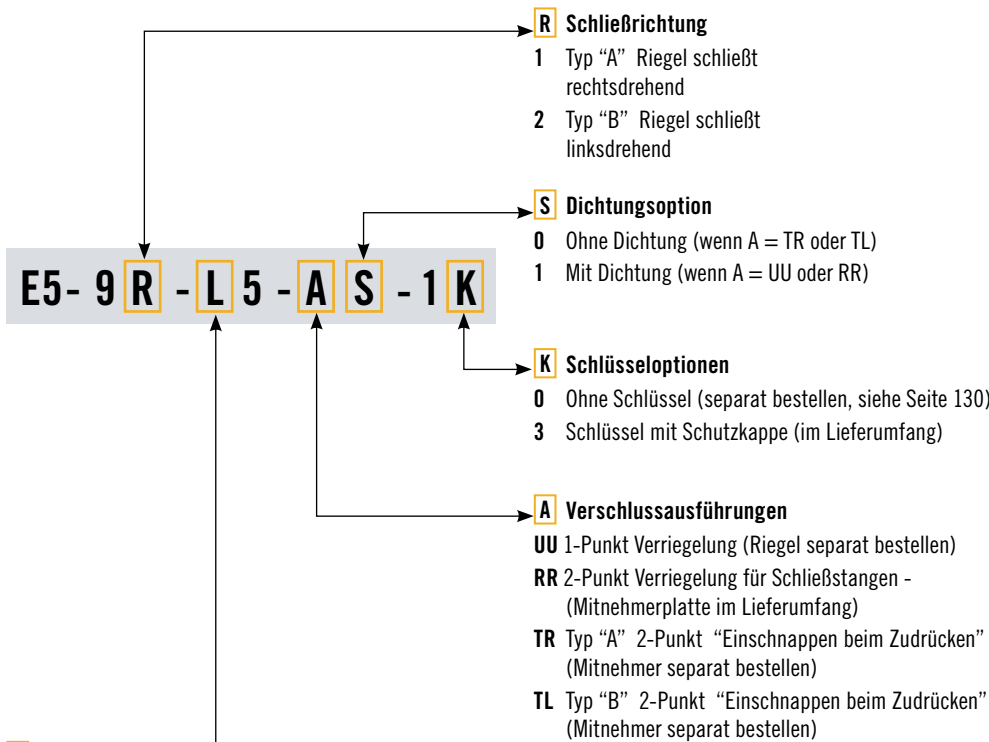
Riegel schließt linksdrehend (Typ "B")  
Riegel schließt rechtsdrehend (Typ "A")

**L** Zylinderschloss



Ohne Zylinderschloss  
Mit Zylinderschloss (Schlüsselcode CH751)  
Mit Zylinderschloss (Schlüsselcode R001)  
Ohne Schließzylinder (diesen separat bestellen)

Verschluss-Produktnummer (ohne Riegel)



- L Zylinderschloss**
- 30 Ohne Schloss (die zwei letzten Ziffern der Produktnummer weglassen)
  - 31 Mit Zylinderschloss (Schlüsselcode CH751), schwarz
  - 32 Mit Zylinderschloss (Schlüsselcode R001), Edelstahlkappe mit Blende
  - 33 Ohne Schließzylinder (die zwei letzten Ziffern der Produktnummer weglassen) - separate Bestellung von Schließzylindern der Serie PK siehe Seite 158.

Riegel-Produktnummern (separat zum Verschluss bestellen)			
Haltebereich	Produkt-nummer	Haltebereich	Produkt-nummer
22.7	E5-6603	30.7	E5-6607
24.7	E5-6604	32.7	E5-6608
26.7	E5-6605	34.7	E5-6609
28.7	E5-6606	36.7	E5-6610

Liegt der gemessene Haltebereich zwischen zwei Werten, so ist der geringere Wert zu wählen

**Bestimmen der Produktnummer**

**1-Punkt Verriegelung**

Verschluss und Riegel separat bestellen

**2-Punkt Verriegelung (für Schließstangen)**

Nur Verschluss bestellen  
2-Punkt Mitnehmerplatte im Lieferumfang

**2-Punkt "Einschnappen beim Zudrücken" (Drehfeder)**

Verschluss und Mitnehmerplatte separat bestellen. Produktnummer der Mitnehmerplatte A5-91-201-11, siehe Details auf Seite 131  
2-Punktverriegelung in Kombination mit den R4 "Rotary" Schnappriegelverschlüssen und Bowdenzügen siehe Seite 272.





# E5 Riegelverschluss

Zinkdruckguss · Halbolive · Handbetätigt · Fester Haltebereich

- Einloch-Montage
- Variable Schlüsselcodierung

### Werkstoff und Oberfläche

Zinkdruckguss, schwarz pulverbeschichtet oder verchromt und Stahl, verzinkt

### Festigkeitsrichtwerte

Max. statische Last: 330 N

### Schutzart

IP65/NEMA4 bei Montage mit Gehäuseabdichtung (im Lieferumfang)

### Hinweise zur Installation

Max. Drehmoment zum Anziehen der Montagemutter: 10 N·m

Max. Drehmoment zum Anziehen der Flanschschraube: 10 N·m

### Schlüssel

Siehe Seite 130

### Hinweise

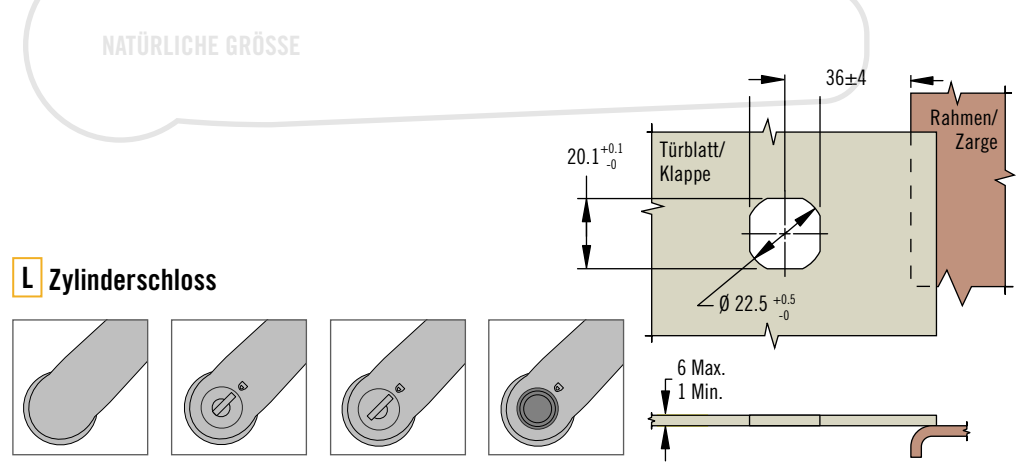
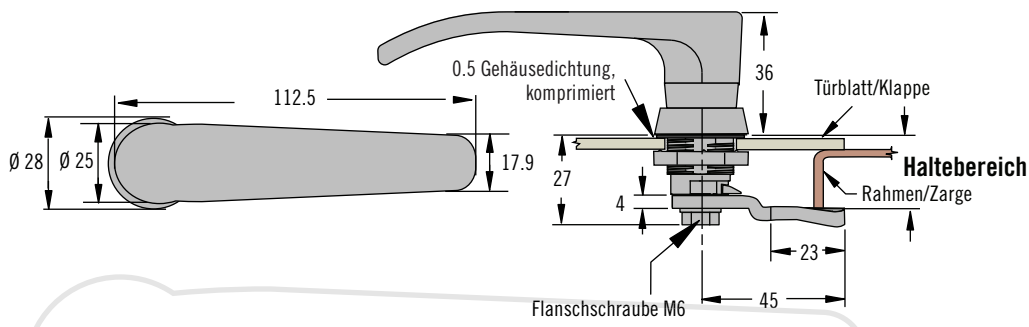
Als Ausführung mit Drehfeder "Einschnappen beim Zudrücken" auf der Seite 158

Eine komplette Übersicht zur Auswahl des *SOUTHCO*® PK-Systems finden Sie auf den der Seite 158

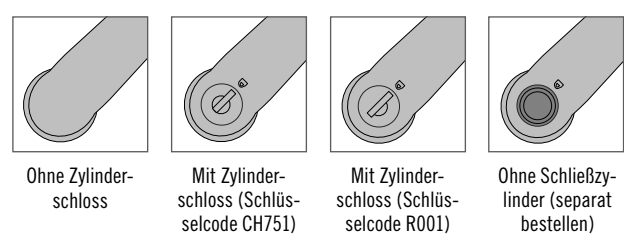
Ausführungen mit einstellbarem Haltebereich, siehe Seite 134

### Bestimmen der Produktnummer

Verschluss und Riegel separat bestellen



### L Zylinderschloss



### Verschluss-Produktnummer (ohne Riegel)

**E5 - 9 - L F - UU1 - 1 K**

- F Oberfläche**
  - 2 Glanzverchromt
  - 5 Schwarz pulverbeschichtet
- K Schlüsseloptionen**
  - 0 Ohne Schlüssel (separat bestellen, siehe Seite 130)
  - 3 Schlüssel mit Schutzkappe (im Lieferumfang)

- L Zylinderschloss**
  - 70 Ohne Schließzylinder (die zwei letzten Ziffern der Produktnummer weglassen)
  - 71 Schlüsselcode CH751 (Farbe des Zylinderschlusses passend zum Griff)
  - 72 Schlüsselcode R001 (Edelstahlkappe mit Blende)
  - 73 Ohne Schließzylinder (die zwei letzten Ziffern der Produktnummer weglassen) - separate Bestellung von Schließzylindern der Serie PK siehe Seiten 158

Riegel-Produktnummern (separat zum Verschluss bestellen)							
Haltebereich	Produkt-nummer	Haltebereich	Produkt-nummer	Haltebereich	Produkt-nummer	Haltebereich	Produkt-nummer
4	E5-6003	14	E5-6008	24	E5-6013	34	E5-6018
6	E5-6004	16	E5-6009	26	E5-6014	36	E5-6019
8	E5-6005	18	E5-6010	28	E5-6015	38	E5-6020
10	E5-6006	20	E5-6011	30	E5-6016	40	E5-6021
12	E5-6007	22	E5-6012	32	E5-6017	42	E5-6022

Liegt der gemessene Haltebereich zwischen zwei Werten, so ist der geringere Wert zu wählen

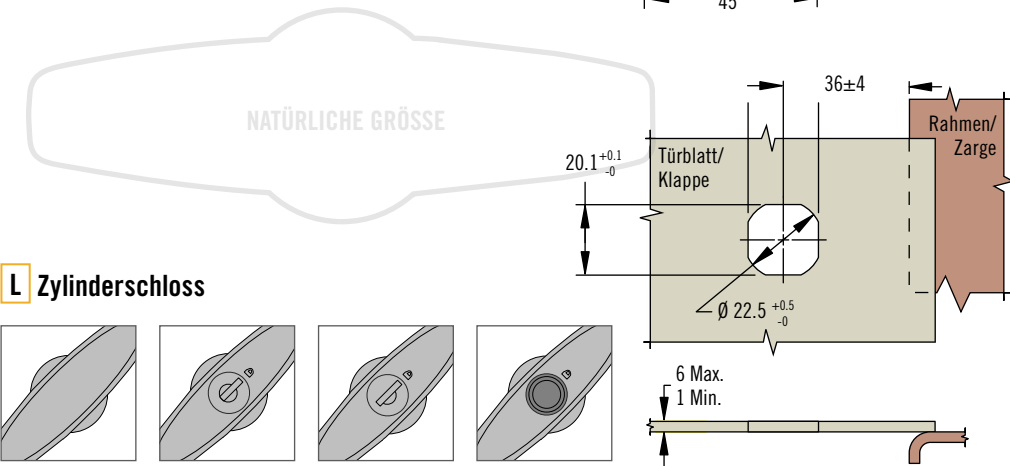
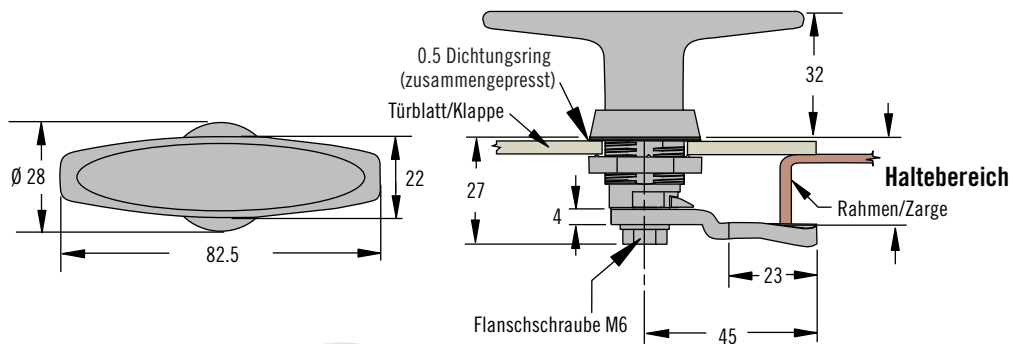
Alle Maße in Millimeter, falls nicht anders angegeben

Weitere Optionen erhältlich. Ausführliche Daten, Montageanleitungen und Produktnummern unter

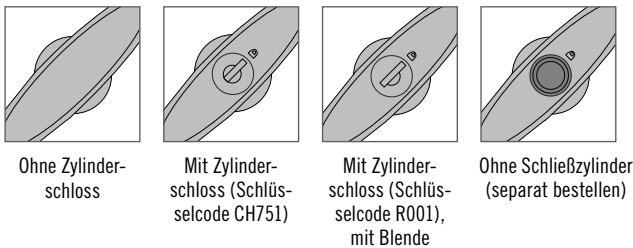


# E5 Riegelverschluss

Zinkdruckguss · Knebelgriff handbetätigt · Fester Haltebereich



## L Zylinderschloss



Verschluss-Produktnummer  
(ohne Riegel)

**E5 - 9 - L F - UU1 - 1 K**

- F Oberfläche**
- 2 Glanzverchromt
  - 5 Schwarz pulverbeschichtet

## L Zylinderschloss

- 60 Ohne Schloss (die zwei letzten Ziffern der Produktnummer weglassen)
- 61 Mit Zylinderschloss (Schlüsselcode CH751), schwarz
- 62 Mit Zylinderschloss (Schlüsselcode R001), Edelstahlkappe mit Blende
- 63 Ohne Schließzylinder (die zwei letzten Ziffern der Produktnummer weglassen)  
- separate Bestellung von Schließzylindern der Serie PK siehe Seiten 158

## K Schlüsseloptionen

- 0 Ohne Schlüssel (separat bestellen) (separat bestellen, siehe Seite 130)
- 3 Schlüssel mit Schutzkappe (im Lieferumfang)

- Einloch-Montage
- Variable Schlüsselcodierung

**Werkstoff und Oberfläche**  
Zinkdruckguss, pulverbeschichtet oder verchromt und Stahl, verzinkt

## Festigkeitsrichtwerte

Max. statische Last: 330 N

## Schutzart

NEMA 4 / IP65 bei Montage mit Gehäusedichtung (im Lieferumfang)

## Hinweise zur Installation

Montagemutter:  
Anziehen mit max. Drehmoment von 10 N·m

Flanschschraube:  
Anziehen mit max. Drehmoment von 10 N·m

## Schlüssel

Siehe Seite 130

## Hinweise

Als Ausführung mit Drehfeder  
"Einschnappen beim Zudrücken"  
auf der Seite 158

Ausführungen mit einstellbarem Haltebereich, siehe Seiten 134

Eine komplette Übersicht zur Auswahl des Southco Schließzylindersystems finden Sie auf der Seiten 158

## Bestimmen der Produktnummer

Verschluss und Riegel separat bestellen

## Riegel-Produktnummern (separat zum Verschluss bestellen)

Haltebereich	Produkt-nummer	Haltebereich	Produkt-nummer	Haltebereich	Produkt-nummer	Haltebereich	Produkt-nummer
4	E5-6003	14	E5-6008	24	E5-6013	34	E5-6018
6	E5-6004	16	E5-6009	26	E5-6014	36	E5-6019
8	E5-6005	18	E5-6010	28	E5-6015	38	E5-6020
10	E5-6006	20	E5-6011	30	E5-6016	40	E5-6021
12	E5-6007	22	E5-6012	32	E5-6017	42	E5-6022

Liegt der gemessene Haltebereich zwischen zwei Werten, so ist der geringere Wert zu wählen





# E5 Riegelverschluss

Zinkdruckguss · Flügeldrehknopf · Mit/ohne Vorhängeschloss  
Fester Haltebereich

- Einloch-Montage
- Variable Schlüsselcodierung

**Werkstoff und Oberfläche**  
Zinkdruckguss, schwarz pulverbeschichtet und Stahl, verzinkt

Flügel mit Vorhängeschloss:  
Zinkdruckguss, verchromt und Stahl, verzinkt

**Festigkeitsrichtwerte**

Max. statische Last: 330 N

**Schutzart**

Die Ausführung mit Flügeldrehknopf entspricht der Schutzart NEMA4 / IP65

**Hinweise zur Installation**

Max. Drehmoment zum Anziehen der Montagemutter: 10 N·m

Max. Drehmoment zum Anziehen der Flanschschraube: 5 N·m

**Schlüssel**

Siehe Seite 130

**Hinweise**

Als Ausführung mit Drehfeder "Einschnappen beim Zudrücken" siehe Seite 128

Eine komplette Übersicht zur Auswahl des SOUTHCO® Schließzylindersystems finden Sie auf der Seite 158

**Bestimmen der Produktnummer**

Verschluss und Riegel separat bestellen

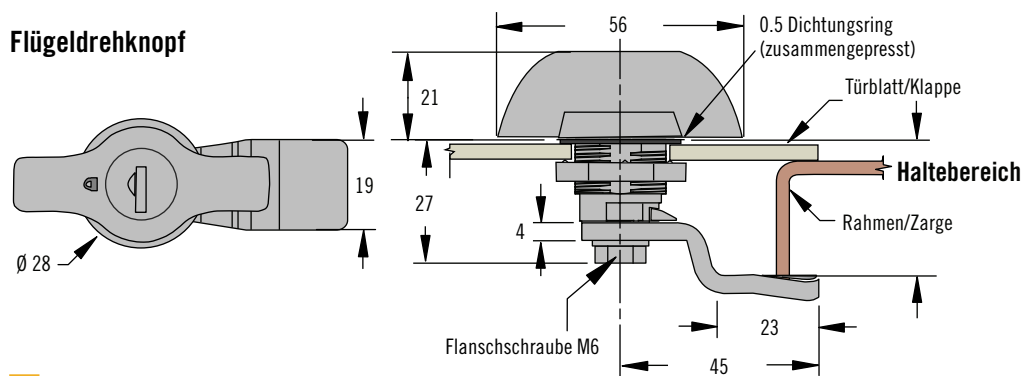
Tabelle der Riegel-Produktnummern, siehe Seite 127

Weitere Optionen erhältlich. Ausführliche Daten, Montageanleitungen und Produktnummern unter

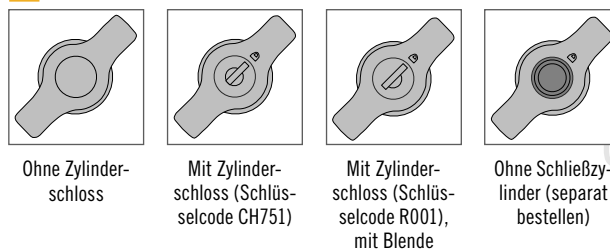


[www.southco.com/E5](http://www.southco.com/E5)

**Flügeldrehknopf**



**L Zylinderschloss**



**Verschluss-Produktnummer (ohne Riegel)**

**E5 - 9 - L 5 - UU1 - 1 K**

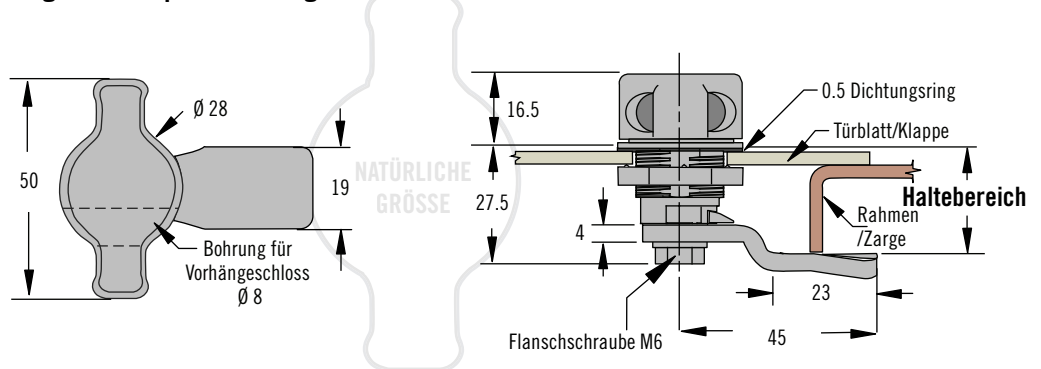
**K Schlüsseloptionen**

- 0 Ohne Schlüssel (separat bestellen, siehe Seite 130)
- 3 Schlüssel mit Schutzkappe (im Lieferumfang)

**L Zylinderschloss**

- 30 Ohne Schloss (die zwei letzten Ziffern der Produktnummer weglassen)
- 31 Mit Zylinderschloss (Schlüsselcode CH751), schwarz
- 32 Mit Zylinderschloss (Schlüsselcode R001), Edelstahlkappe mit Blende
- 33 Ohne Schließzylinder (die zwei letzten Ziffern der Produktnummer weglassen) - separate Bestellung von Schließzylindern der Serie PK siehe Seiten 182 - 183.

**Flügeldrehknopf für Vorhängeschloss**



**R Schließrichtung**

- 1 Typ "B" Riegel schließt linksdrehend
- 2 Typ "A" Riegel schließt rechtsdrehend

**Verschluss-Produktnummer (ohne Riegel)**

**E5 - 31 - 5 R 2 - UU0**

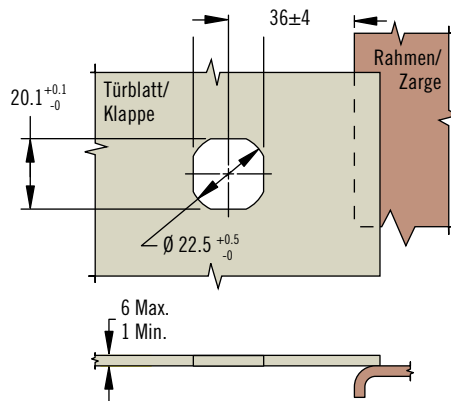
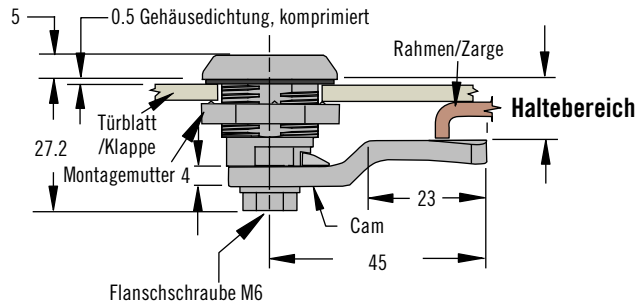
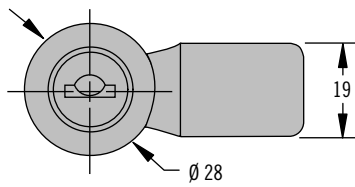
Alle Maße in Millimeter, falls nicht anders angegeben

# E5 Riegelverschluss

Zinkdruckguss · Zylinderschloss · Fester Haltebereich



Schließzylinder



- Einloch-Montage
- "Offen/geschlossen" Anzeige

**Werkstoff und Oberfläche**

Zinkdruckguss, pulverbeschichtet und Stahl verzinkt  
Kappe: Edelstahl

**Festigkeitsrichtwerte**

Max. statische Last: 330 N

**Hinweise zur Installation**

Max. Drehmoment zum Anziehen der Montagemutter: 10 N·m

Max. Drehmoment zum Anziehen der Flanschschraube: 5 N·m

**Schutzart**

NEMA 4 / IP65 bei Montage mit Gehäusedichtung (im Lieferumfang)

**Schlüssel und Zubehör**

Siehe Seite 130

**Hinweise**

Als Ausführung mit Drehfeder "Einschnappen beim Zudrücken"  
Siehe Seite 128

**Bestimmen der Produktnummer**

Siehe Tabelle

Verschluss und Riegel separat bestellen

**F Oberfläche**

- 2 Glanzverchromt
- 5 Schwarz pulverbeschichtet

**K Schlüssel (Code CH751)**

- 0 Ohne Schlüssel (separat bestellen, siehe Seite 130)
- 2 2 Schlüssel im Lieferumfang

Verschluss-Produktnummer (ohne Riegel)

**E5 - 5 - 40 F - UU1 - 1 K**

**Riegel-Produktnummer (separat vom Verschluss zu bestellen)**

Haltebereich	Produkt-nummer	Haltebereich	Produkt-nummer	Haltebereich	Produkt-nummer	Haltebereich	Produkt-nummer
4	E5-6003	14	E5-6008	24	E5-6013	34	E5-6018
6	E5-6004	16	E5-6009	26	E5-6014	36	E5-6019
8	E5-6005	18	E5-6010	28	E5-6015	38	E5-6020
10	E5-6006	20	E5-6011	30	E5-6016	40	E5-6021
12	E5-6007	22	E5-6012	32	E5-6017	42	E5-6022

Liegt der gemessene Haltebereich zwischen zwei Werten, so ist der geringere Wert zu wählen





# E5 Riegelverschluss

Zinkdruckguss · Riegel schnappt beim Zudrücken ein  
Hand-, Schlüssel- oder werkzeugbetätigt · 1- und 2-Punktverriegelungen

- Einloch-Installation
- "Offen/geschlossen" Anzeige
- Riegel öffnet beim Zudrücken und schnappt wieder ein

## Werkstoff und Oberfläche

Zinkdruckguss, pulverbeschichtet und Stahl, verzinkt

## Festigkeitsrichtwerte

Max. statische Last: 330 N

## Hinweise zur Installation

Max. Drehmoment zum Anziehen der Montagemutter: 10 N·m

Max. Drehmoment zum Anziehen der Flanschschraube: 5 N·m

## Schlüssel und Zubehör

Siehe Seite 130

## Hinweise

1-Punktverriegelung:

Schnappen beim Zudrücken nur ein, wenn der Verschluss aufgeschlossen ist oder der Schlüssel steckt

2-Punktverriegelung: Mitnehmerplatte separat bestellen (siehe Seite 131)

Eine komplette Übersicht zur Auswahl des **SOUTHCO®** Schließzylindersystems finden Sie auf den Seiten 158

## Actuator Produktnummer

A5-91-201-11, siehe Details auf Seite 131

2-Punktverriegelung in Kombination mit den R4 Schnappriegelverschlüssen und Bowdenzügen, siehe Seite 272

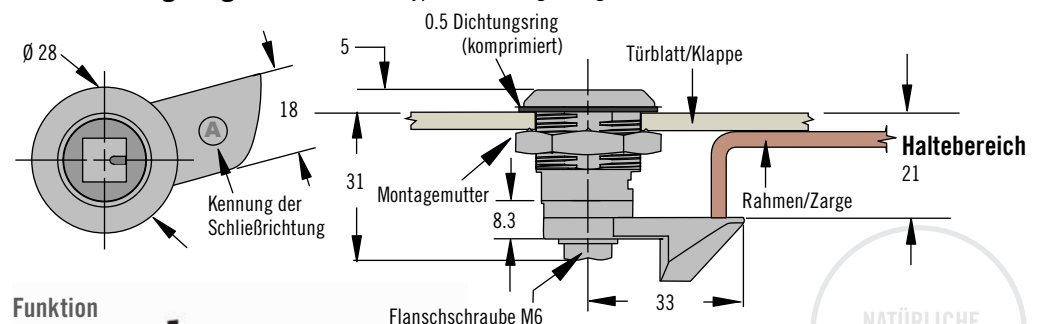
Sobald nach dem Öffnen das Betätigungselement des Verschlusses freigegeben wird, schließt die interne Feder den Riegel/Mitnehmerplatte wieder. Ideal für den Einsatz mit Schnappriegelverschlüssen und Bowdenzügen.

Weitere Optionen erhältlich. Ausführliche Daten, Montageanleitungen und Produktnummern unter

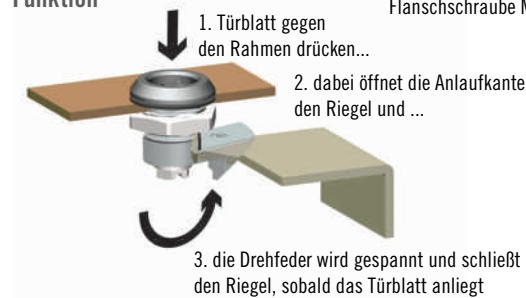


[www.southco.com/E5](http://www.southco.com/E5)

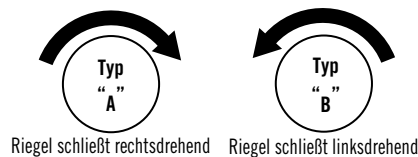
## 1-Punktverriegelung mit Drehfeder (Typ "A" werkzeugbetätigt)



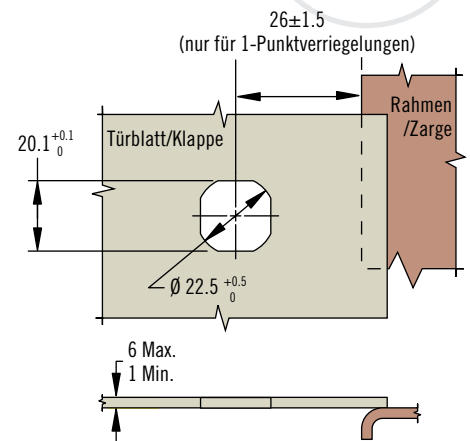
### Funktion



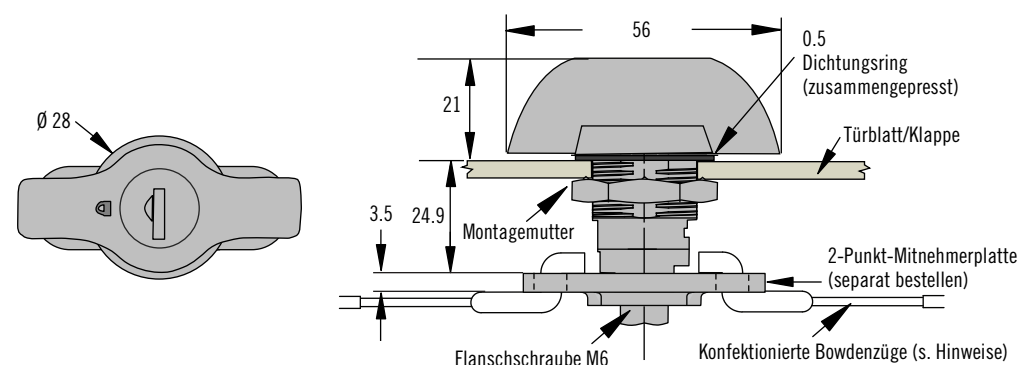
## R Schließrichtung



Riegel schließt rechtsdrehend    Riegel schließt linksdrehend

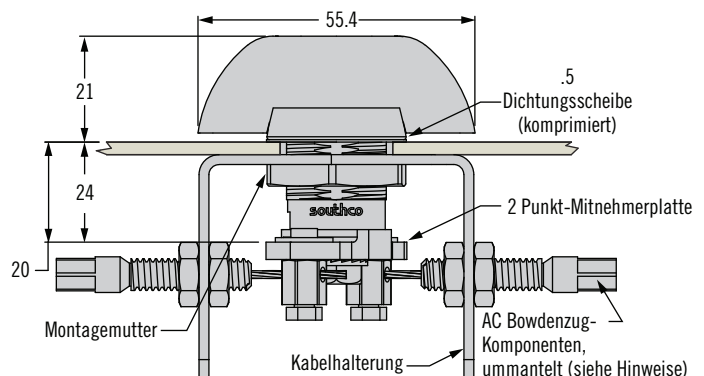


## 2-Punktverriegelung mit Drehfeder (Typ "A" handbetätigt)



## 2-Punkt Kabelhalterung

(separat bestellen, siehe Seite 132)



Alle Maße in Millimeter, falls nicht anders angegeben

**Hand-/werkzeugbetätigt**

**Bestimmen der Produktnummer**

Verschluss kpl. vormontiert geliefert

**F Oberfläche**

- 2 Glanzverchromt (nicht für Ausf. m. Drehknopf)
- 5 Schwarz pulverbeschichtet

**T Ausführung**

- 5 Zylinderschloss (gleicher Schlüsselcode CH751)
- 9 Drehknopf / Knebelgriff / Halbolive

**R Schließrichtung**

- 51 Typ "A" 1-Punkt (mit Prägung "A" oder "B")
- 52 Typ "B" 1-Punkt (mit Prägung "A" oder "B")
- TR Typ "A" 2-Punkt (Mitnehmerplatte separat bestellen)
- TL Typ "B" 2-Punkt (Mitnehmerplatte separat bestellen)

**K Schlüssel Optionen**

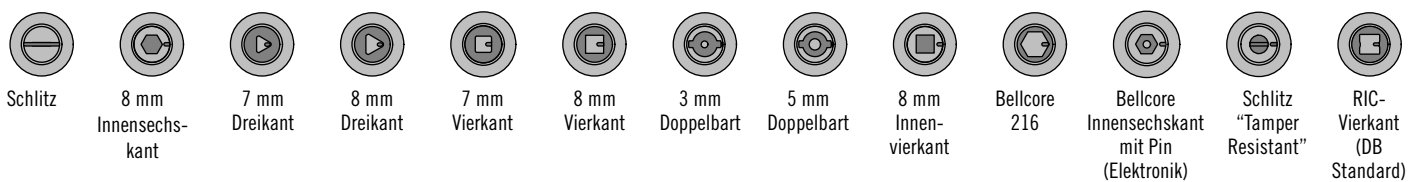
- 0 Keine Schlüssel mitgeliefert (separat bestellen, siehe Seite 130)
- 3 1 Schlüssel

**E5 - T - L F - R 0 - 1 K**

Zylinderschloss	T = 5		T = 9	
	Zylinderschloss	Flügel Drehknopf	Knebelgriff	Halbolive
Ohne Schloss (die zwei letzten Ziffern der Produktnummer weglassen)	~	30	60	70
Schlüsselcode CH751 (Farbe des Zylinderschlösses passend zum Griff)	~	31	61	71
Schlüsselcode CH751 (Edelstahlkappe mit Blende)	40	~	~	~
Schlüsselcode R001 (Edelstahlkappe mit Blende)	~	32	62	72
Ohne Schließzylinder (die zwei letzten Ziffern der Produktnummer weglassen) – separate Bestellung von Schließzylindern der Serie PK siehe Seiten 158.	~	33	63	73

**Werkzeugbetätigt**

**H Betätigungsarten**



**Bestimmen der Produktnummer**

Verschluss wird vormontiert geliefert

**F Oberfläche**

- 2 Glanzverchromt
- 5 Schwarz pulverbeschichtet

**E5 - 6 - H F - R 0**

**H Betätigungsarten**

- 00 Schlitz
- 01 8 mm Innensechskant
- 02 7 mm Dreikant
- 03 8 mm Dreikant
- 04 7 mm Vierkant
- 05 8 mm Vierkant
- 06 3 mm Doppelbart
- 07 5 mm Doppelbart
- 08 8 mm Innenvierkant
- 13 Bellcore 216

- 19 Bellcore Innensechskant mit Pin (Elektronik)
- 21 Schlitz "Tamper resistant"
- 22 RIC-Vierkant (DB Standard)

**R Schließrichtung**

- 51 Typ "A" 1-Punkt Verriegelung (kann zur visuellen Kennung "A" oder "B" geprägt sein)
- 52 Typ "B" 1-Punkt Verriegelung (kann zur visuellen Kennung "A" oder "B" geprägt sein)
- TR Typ "A" 2-Punkt (Mitnehmerplatte separat bestellen)
- TL Typ "B" 2-Punkt (Mitnehmerplatte separat bestellen)



# E5 Riegelverschlüsse, Zubehör

## Schlüssel

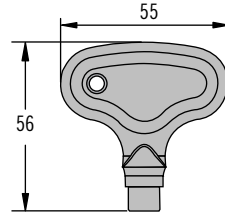
### Werkstoff und Oberfläche

Schlüssel: Zinkdruckguss oder Nylon

Schlüssel mit Schutzkappe:  
Messing, vernickelt und ABS,  
schwarz

Schlüssel: Messing, vernickelt

### Schlüssel aus Zinkdruckguss oder Nylon



#### H Betätigungsarten

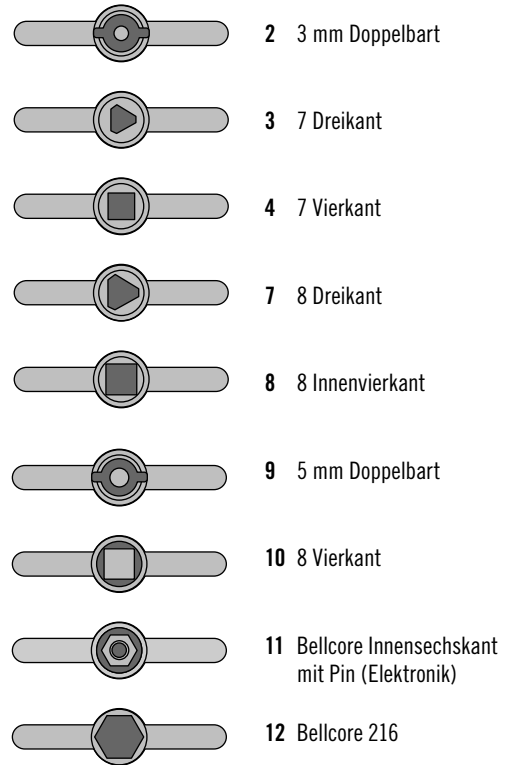
- 2 3 mm Doppelbart
- 3 7 Dreikant
- 4 7 Vierkant
- 7 8 Dreikant
- 8 8 Innenvierkant
- 9 5 mm Doppelbart  
(Nur Nylon)
- 10 8 Vierkant  
(Nur Zinkdruckguss)
- 11 Bellcore Innensechskant  
mit Pin (Elektronik)
- 12 Bellcore 216  
(Nur Zinkdruckguss)

#### F Oberfläche

- 1 Glanzvernickelt
- 2 Natur m. chem.  
Schutzfilm
- 3 Nylon, schwarz

E3 - H - F

### Betätigungsarten



### Produktnummer

Schlüssel mit Schutzkappe CH751:

Einzel: PK-10-10-05

Paar: PK-10-01-05

Schlüssel mit Schutzkappe R001:

Einzel: PK-10-10-05-KR001

Paar: PK-10-01-05-KR001

Schlüssel, blank

Paar: PK-10-01

### Schlüssel mit Schutzkappe

Schlüssel CH751

Schlüssel R001



### Schlüssel, blank

Schlüssel CH751



Weitere Optionen erhältlich. Ausführliche  
Daten, Montageanleitungen und  
Produktnummern unter



[www.southco.com](http://www.southco.com)

Alle Maße in Millimeter, falls nicht anders angegeben

**southco**<sup>®</sup>  
CONNECT · CREATE · INNOVATE

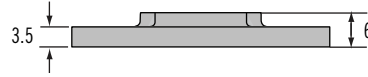
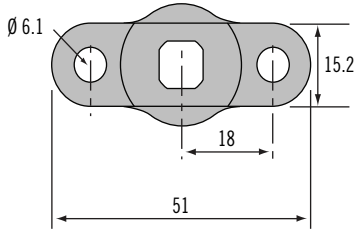


# E5 Riegelverschlüsse, Zubehör

## Mitnehmerplatten für Schließstangen · Dummy-Riegel



### Mitnehmerplatte



#### Produktnummer

A5-91-201-11

### Werkstoff und Oberfläche

Zinkdruckguss

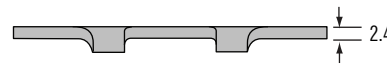
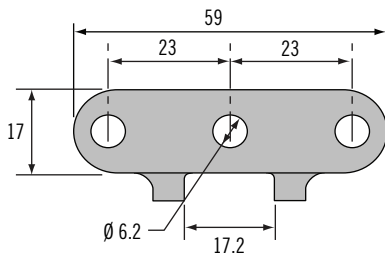
#### Hinweise

Mitnehmerplatte für 2 Punkt-Verriegelung (Schließstangen s. Seite 272)

(nicht empfohlen für Ausführungen mit Schließzylinder)

Nicht einsetzbar für E5 Riegelverschlüsse "Flaches Profil"

### Mitnehmerplatte - "Flaches Profil"



#### Produktnummer

A8-4-01-03

### Werkstoff und Oberfläche

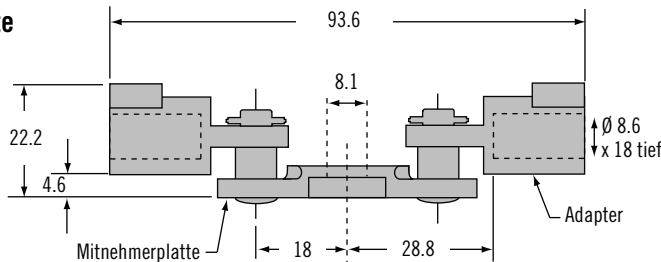
Stahl, verzinkt

#### Hinweise

Mitnehmerplatte (Schließstangen s. Seiten 198 -199)

Einsetzbar an allen E5 Riegelverschlüssen

### Mitnehmerplatte



#### Produktnummer

A5-90-101-11

### Werkstoff und Oberfläche

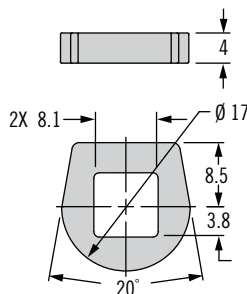
Zinkdruckguss und Stahl, verzinkt

#### Hinweise

Mitnehmerplatte (Schließstangen s. Seite 198)

Nicht einsetzbar für E5 Riegelverschlüsse "Flaches Profil"

### Dummy-Riegel



#### Produktnummer

Stahl	H3-0-45688
-------	------------

Edelstahl	H3-0-45688-24
-----------	---------------

### Werkstoff und Oberfläche

Stahl, Edelstahl

#### Hinweise

Ersetzt Riegel bei Verwendung mit Mitnehmerplatte A5-90-101-11, um ein 2-Punkt-Verriegelungssystem zu schaffen

Weitere Optionen erhältlich. Ausführliche Daten, Montageanleitungen und Produktnummern unter



[www.southco.com](http://www.southco.com)



# E5 Riegelverschlüsse, Zubehör

Mehrpunkt-Mitnehmerplatten · Hakenriegel · Kabelhalterungen

## Material and Finish

Stahl, verzinkt

Hakenriegel: Stahl, verzinkt

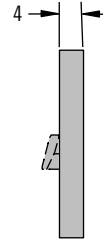
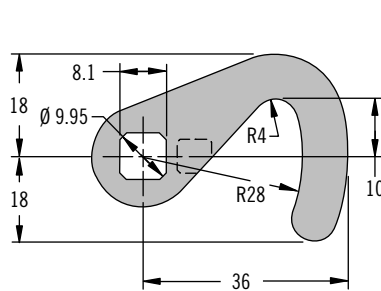
Mehrpunkt-Mitnehmerplatte:  
Zinkdruckguss, beschichtet

Kabelhalterung: Stahl, verzinkt

## Hinweise

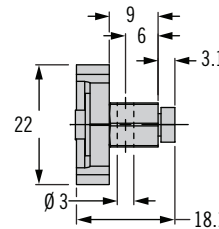
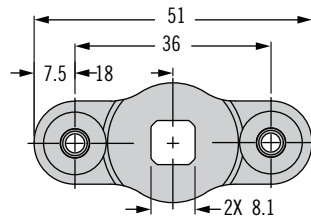
Nicht einsetzbar für E5  
Riegelverschlüsse "Flaches Profil"

## Hakenriegel



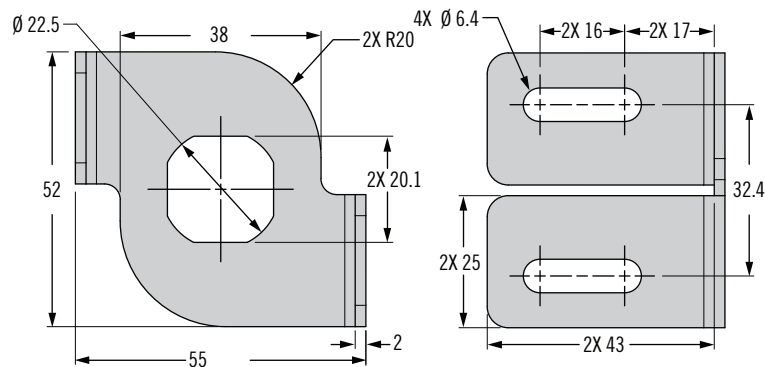
Hakenriegel - Produktnummer	
E5-6200	Ohne Stop
E5-6210	Stop für Schließen im Uhrzeigersinn
E5-6220	Stop für Schließen gegen den Uhrzeigersinn

## Verbindungsstück für Mehrpunkt-Verriegelungen



Produktnummer
A5-99-136

## Kabelhalterung – linksdrehend



Produktnummer
AC-0-49617-11-L

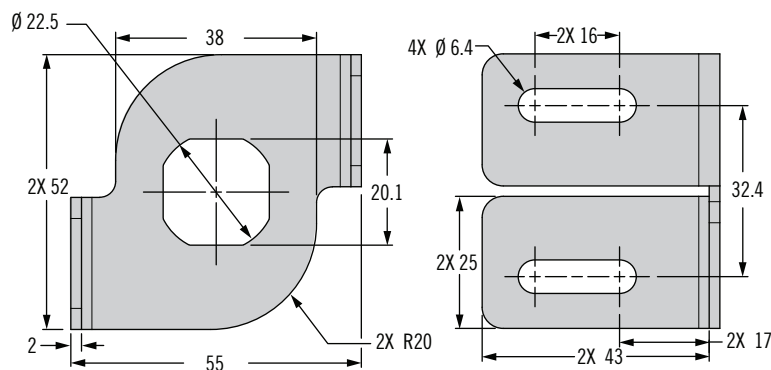
## Produktnummer

Siehe Tabelle

## Notes

Siehe Seite 272 für die Auswahl  
zusätzlicher Bowdenzug-  
Komponenten

## Kabelhalterung – rechtsdrehend



Produktnummer
AC-0-49617-11-R

Weitere Optionen erhältlich. Ausführliche  
Daten, Montageanleitungen und  
Produktnummern unter



[www.southco.com](http://www.southco.com)

Alle Maße in Millimeter, falls nicht anders angegeben

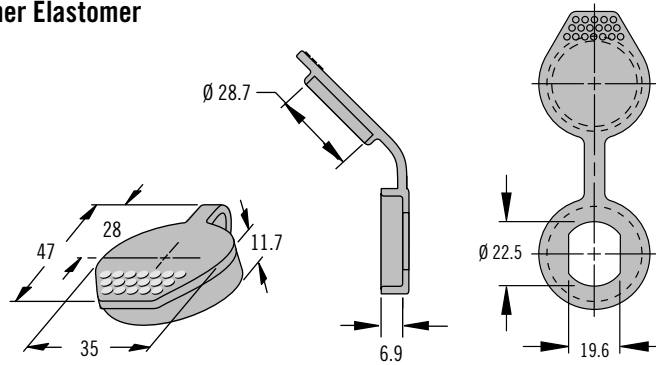
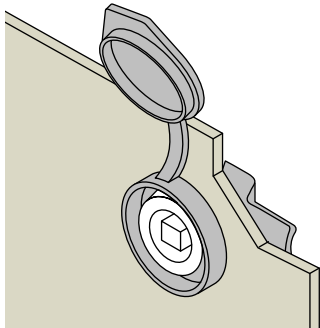
**southco**  
CONNECT · CREATE · INNOVATE

# E5 Riegelverschlüsse, Zubehör

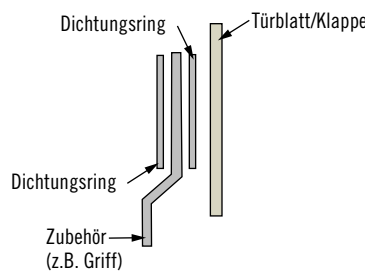
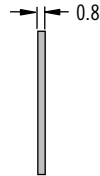
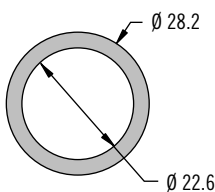
Schutzkappe · Dichtungsscheibe · Zuggriff · Winkelöse



## Schutzkappe: Thermoplastischer Elastomer

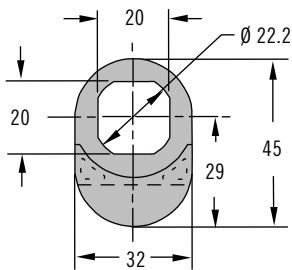
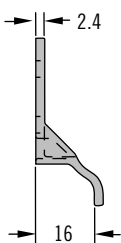


## Dichtungsring

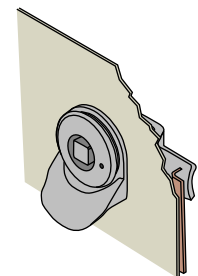
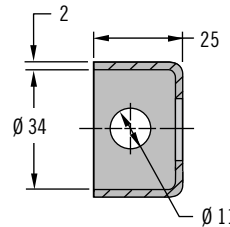
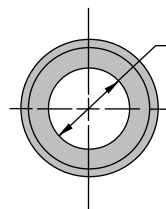


Typ	Produktnummer	Korrekturwert für Haltebereich
Dichtungsring	E5-17	Zur Türblattstärke sind 0.4 (komprimiert) zu addieren
Schutzkappe	90-3	Zur Türblattstärke sind 2.3 zu addieren

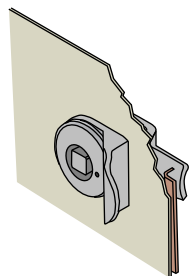
## Zuggriff



## Winkelösen für Vorhängeschloss (rund)

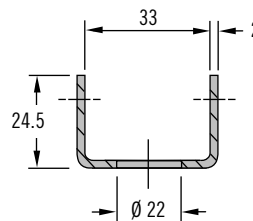
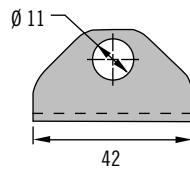


Rechtswinklig zum geschlossenen Riegel ausgerichtet



Reihe zum geschlossenen Riegel ausgerichtet

## Winkelösen für Vorhängeschloss (quadratisch)



Type	Produktnummer	Korrekturwert
Winkelöse, quadratisch	E3-77-101-31	Zur Türblattstärke sind 2.0 zu addieren
Winkelöse, rund	E3-77-102-31	Zur Türblattstärke sind 2.0 zu addieren
Zuggriff	E5-18	Zur Türblattstärke sind 2.4 zu addieren

## Werkstoff und Oberfläche

Dichtungsring: Neopren, natur  
 Schutzkappe: Thermoplastischer Elastomer, schwarz

## Hinweise zur Installation

Verwenden Sie zur Abdichtung zwei Dichtungsscheiben und addieren Sie die komprimierte Stärke jeder Scheibe und die Stärke des Zubehörs zur Türblattstärke.

## Hinweise

Der Dichtungsring lässt sich an allen E5 Riegelverschlüssen einsetzen

Die Schutzkappe kann nur für E5 Riegelverschlüsse mit Werkzeugbetätigung oder mit Schließzylinder eingesetzt werden

## Produktnummer

Siehe Tabelle

## Werkstoff und Oberfläche

Winkelösen: Edelstahl, schwarz pulverbeschichtet  
 Zuggriff: Nylon, schwarz

## Hinweise zur Installation

Werden E5 Riegelverschlüsse mit anderem Zubehör (s. Bild) eingesetzt, so sind wie dargestellt zwei Dichtungsringe einzusetzen und es ist der Korrekturwert 2 x 0,4 mm (komprimiert) zur Türblattstärke zu addieren.

## Hinweise

Winkelösen und Zuggriff können nur für E5 Riegelverschlüsse mit Werkzeugbetätigung oder Schließzylinder eingesetzt werden.

## Produktnummer

Siehe Tabelle

Weitere Optionen erhältlich. Ausführliche Daten, Montageanleitungen und Produktnummern unter



[www.southco.com](http://www.southco.com)



# 92 Riegelverschluss

Knebelgriff oder Halbolive · Einstellbarer Haltebereich

- Einloch-Installation
- Rastet in den Endstellungen ein

### Werkstoff und Oberfläche

Zinkdruckguss und Stahl, verzinkt

### Festigkeitsrichtwerte

Max. statische Last:  
 Kurzer Riegel: 400 N  
 Langer Riegel: 200 N

### Hinweise zur Installation

Sechskantschraube mit Zahnscheibe M4 x 10 (im Lieferumfang).

Für Türblattstärken > 3.0 mm bestimme die Schraubenlänge nach folgender Formel:  
 Türblattstärke + 7.00 mm

### Schlüssel

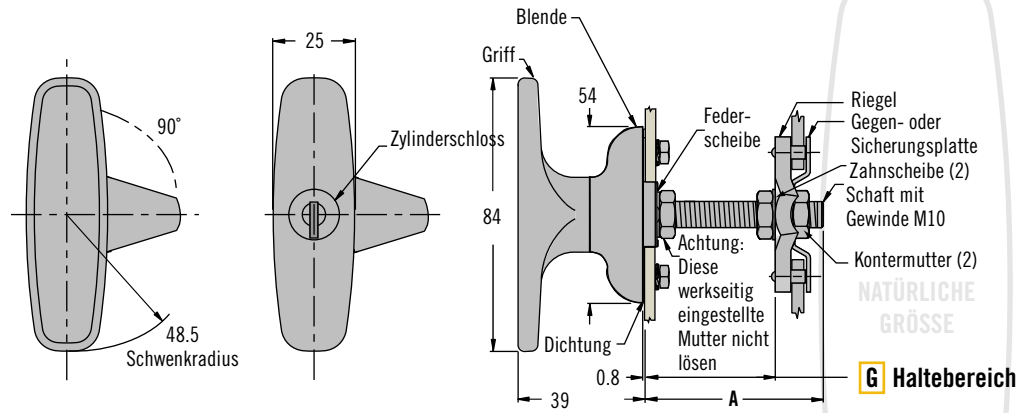
Siehe Seite 130

### Hinweise

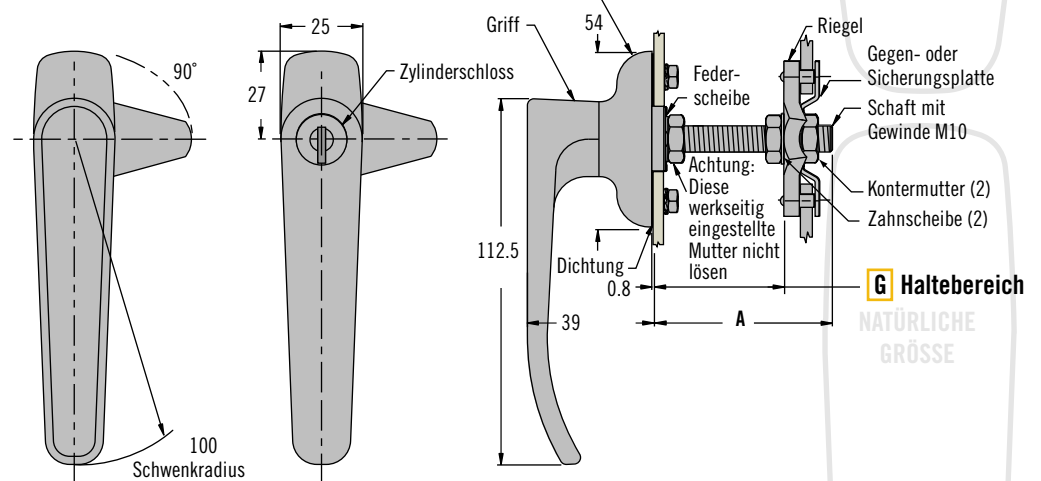
Für Ausführungen mit festem Haltebereich siehe Seite 124

Für Ausführungen mit quadratischem 8 mm Schaft siehe Seite 143

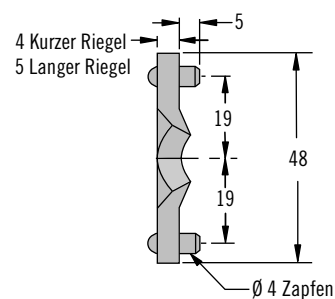
### Knebelgriff



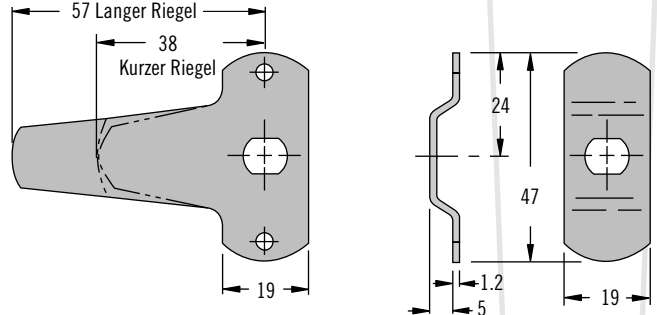
### Halbolive



### Riegel (im Lieferumfang)



### Gegen- oder Sicherungsplatte (im Lieferumfang)

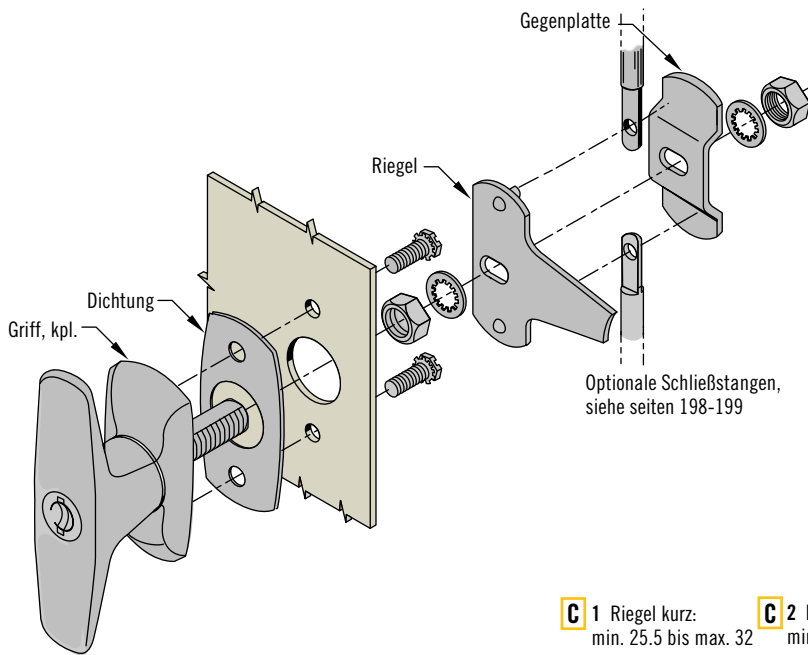


Weitere Optionen erhältlich. Ausführliche Daten, Montageanleitungen und Produktnummern unter

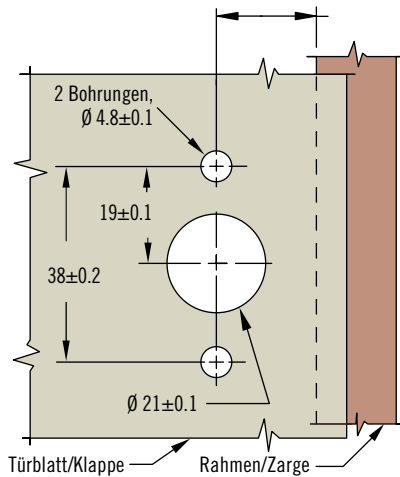


[www.southco.com/92](http://www.southco.com/92)

Alle Maße in Millimeter, falls nicht anders angegeben



- C 1** Riegel kurz: min. 25.5 bis max. 32
- C 2** Riegel lang: min. 25.5 bis max. 51



**Bestimmen der Produktnummer**  
Siehe Tabelle

**R Schließrichtung**  
 1 Typ "A" schließt rechtsdrehend  
 2 Typ "B" schließt linksdrehend

**F Oberfläche**  
 1 Glanzverchromt  
 5 Schwarz pulverbeschichtet

**C Riegel**  
 1 Kurz 38  
 2 Lang 57

**92 - L R - F G C**

- L Zylinderschloss**  
 1 Knebelgriff ohne Schloss  
 2 Knebelgriff mit Schloss und 2 Schlüssel CH751  
 3 Halbolive ohne Schloss  
 4 Halbolive mit Schloss und 2 Schlüssel CH751

G Haltebereich	Min.	Max.	A
1	16	19	32
2		32	44.5
3		44.5	57.5

Weitere Optionen erhältlich. Ausführliche Daten, Montageanleitungen und Produktnummern unter



[www.southco.com/92](http://www.southco.com/92)



# 68 Riegelverschluss

Kleine Ausführung · T-Griff · Einstellbarer Haltebereich

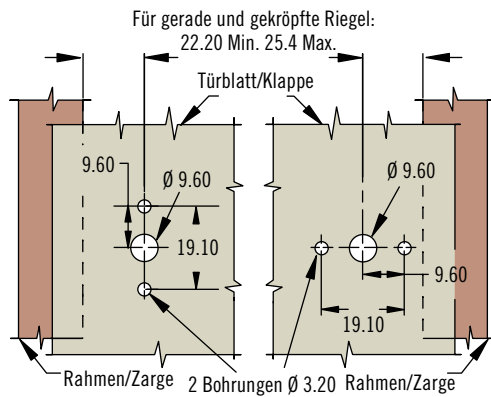
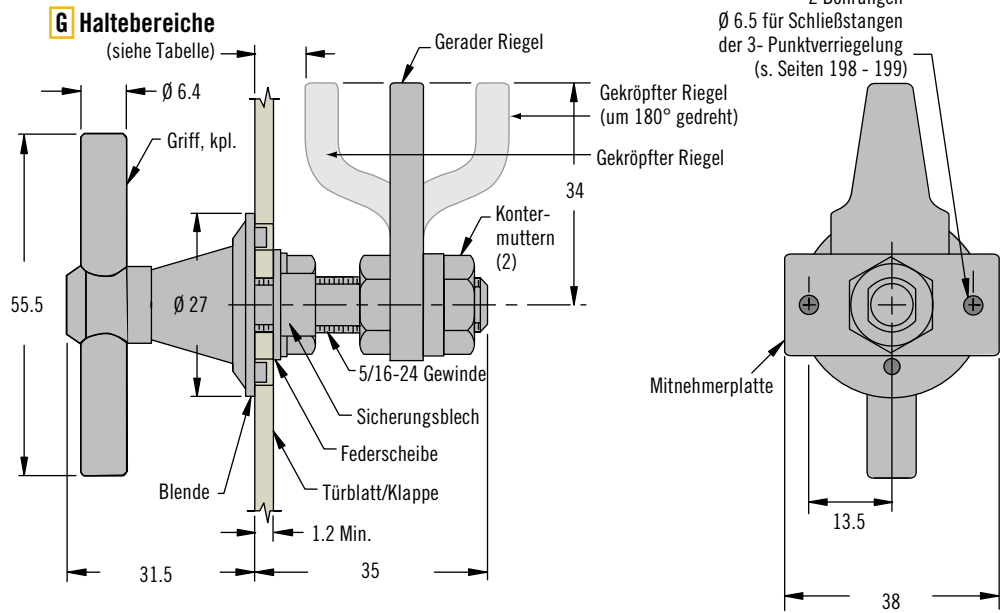
• **Robuste Konstruktion**

**Werkstoff und Oberfläche**

Zinkdruckguss und Stahl, verzinkt

**Festigkeitsrichtwerte**

Max. statische Last: 1100 N



schließt rechtsdrehend



schließt linksdrehend



**Bestimmen der Produktnummer**

Siehe Tabelle

G Haltebereich	Min.	Max.	Riegel
1	0	12.7	Gekröpfter Riegel
	25.4	38	Gekröpfter Riegel (um 180° gedreht)
2	12.7	25.4	Gerader Riegel

**68 - 50 - 30 G - F**

**F Oberfläche**  
 10 Verzinkt, glanzverchromt  
 20 Verchromt

Weitere Optionen erhältlich. Ausführliche Daten, Montageanleitungen und Produktnummern unter

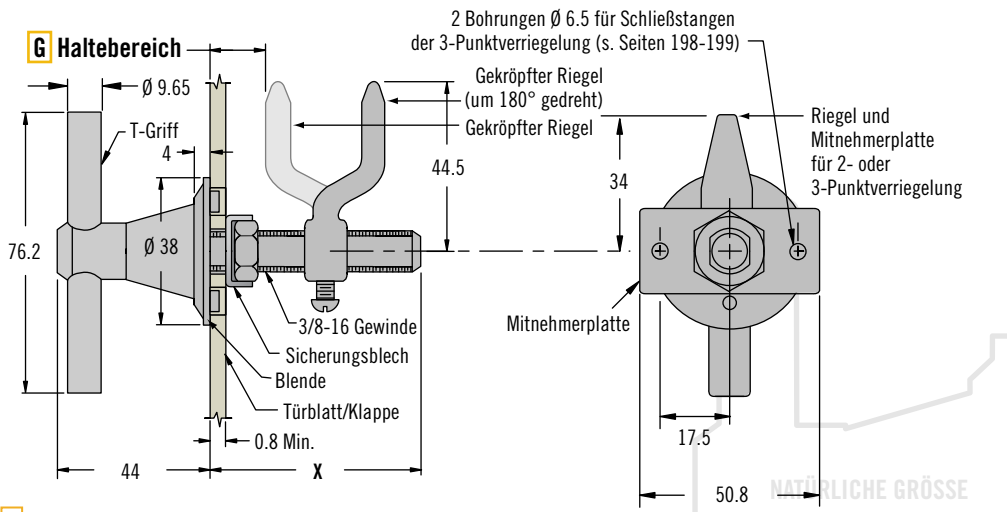


[www.southco.com/68](http://www.southco.com/68)

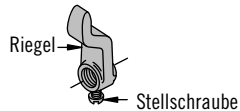
Alle Maße in Millimeter, falls nicht anders angegeben

# 68 Riegelverschluss

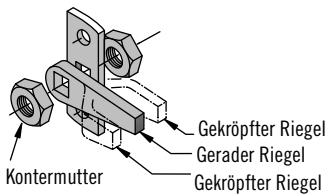
Mittelgroße Ausführung · T-Griff · Einstellbarer Haltebereich



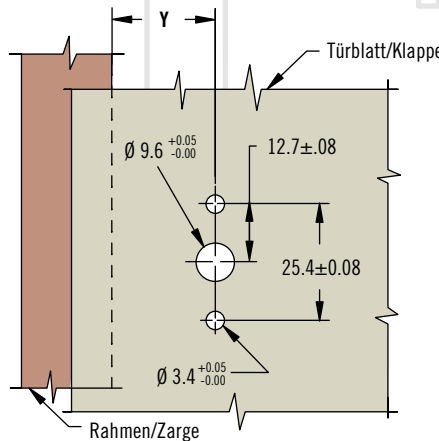
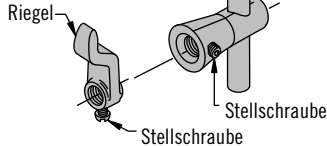
## A 1-Punktverriegelung



## A 3-Punktverriegelung



## A Innengriff



- Robuste Konstruktion
- Optionaler Innengriff

### Werkstoff und Oberfläche

Zinkdruckguss und Stahl, verzinkt

### Festigkeitsrichtwerte

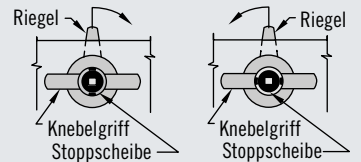
Max. statische Last: 1100 N

### Hinweise zur Installation

Ausrichtung und Betätigung des T-Griffes

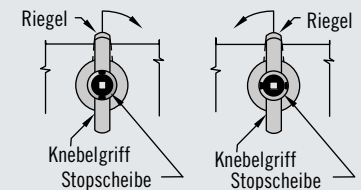
1. Griff parallel zur Türkante, wenn geschlossen.

Typ "A" Riegel schließt rechtsdrehend      Typ "B" Riegel schließt linksdrehend



2. Griff senkrecht zur Türkante, wenn geschlossen.

Typ "A" Riegel schließt rechtsdrehend      Typ "B" Riegel schließt linksdrehend



### Bestimmen der Produktnummer

Siehe Tabelle

## A Ausführung

- 1 1-Punktverriegelung
- 3 3-Punktverriegelung
- 4 Innengriff

68 - 10 - A 0 G - F

## F Oberfläche

- 10 Verzinkt, glanzchromatiert
- 20 Verchromt

Ausführung	G Haltebereich	Haltebereich		X	Y	Riegel
		Min.	Max.			
1-Punktverriegelung	1	3.2	25.4	46.4	31.8±3.2	Gekröpfter Riegel
		25.4	50.8			Gekröpfter Riegel (um 180° gedreht)
3-Punktverriegelung	1	1.6	19.8	65	28.6±1.6	Gekröpfter Riegel
		27	45.2			Gekröpfter Riegel (um 180° gedreht)
		14.3	32.5			Gerader Riegel
Innengriff	1	3.2	25.4	65	31.8±3.2	Gekröpfter Riegel
		25.4	50.8			Gekröpfter Riegel (um 180° gedreht)

Weitere Optionen erhältlich. Ausführliche Daten, Montageanleitungen und Produktnummern unter



[www.southco.com/68](http://www.southco.com/68)



# 68 Riegelverschluss

Mittelgroße Ausführung · Klappbarer Bügelgriff · Einstellbarer Haltebereich

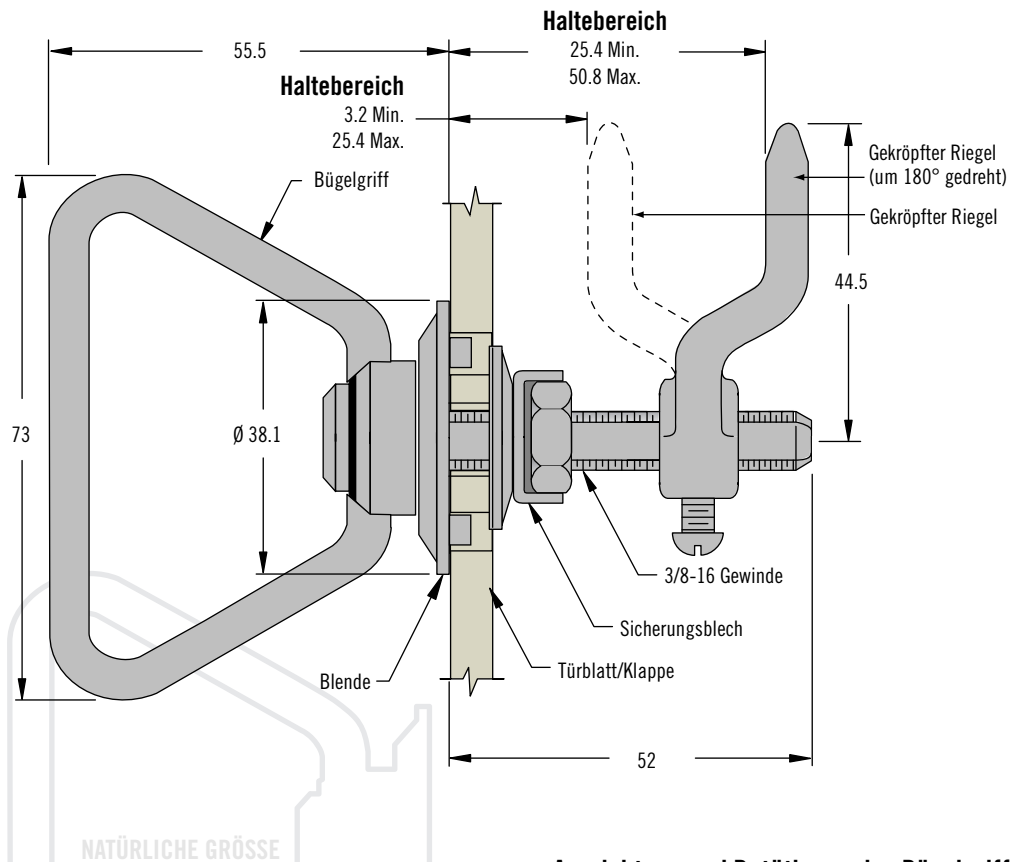
- Robuste Konstruktion
- Drehbereich auf 90° begrenzt

## Werkstoff und Oberfläche

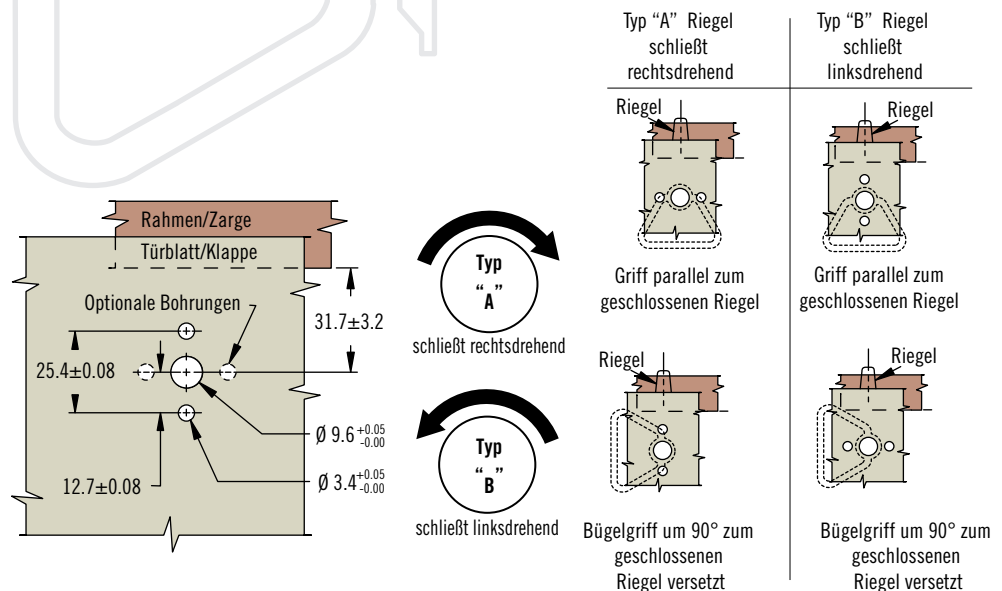
Zinkdruckguss und Stahl, verzinkt

## Festigkeitsrichtwerte

Max. statische Last: 890 N



## Ausrichtung und Betätigung des Bügelgriffes (Riegel in Position "geschlossen")



## Bestimmen der Produktnummer

Siehe Tabelle

**F** Oberfläche

- 10 Verzinkt, glanzchromatiert
- 20 Verchromt

68 - 20 - 101 - **F**

Weitere Optionen erhältlich. Ausführliche Daten, Montageanleitungen und Produktnummern unter



[www.southco.com/68](http://www.southco.com/68)

Alle Maße in Millimeter, falls nicht anders angegeben

**southco**  
CONNECT · CREATE · INNOVATE



# 68 Riegelverschluss

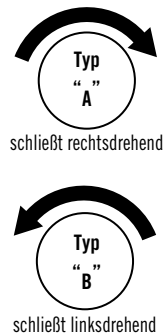
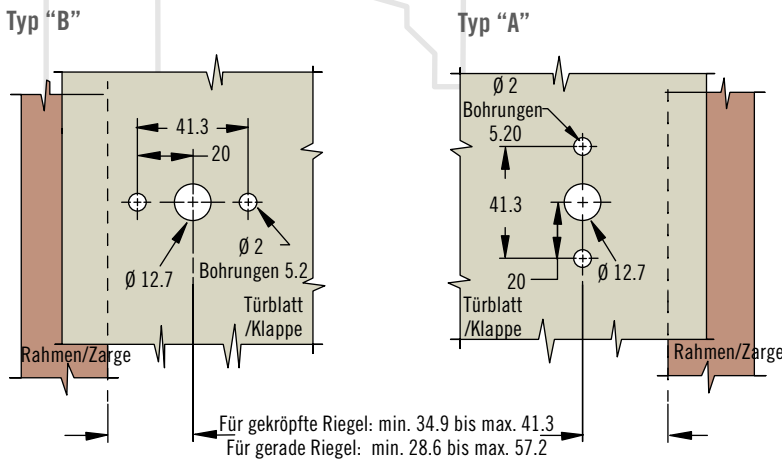
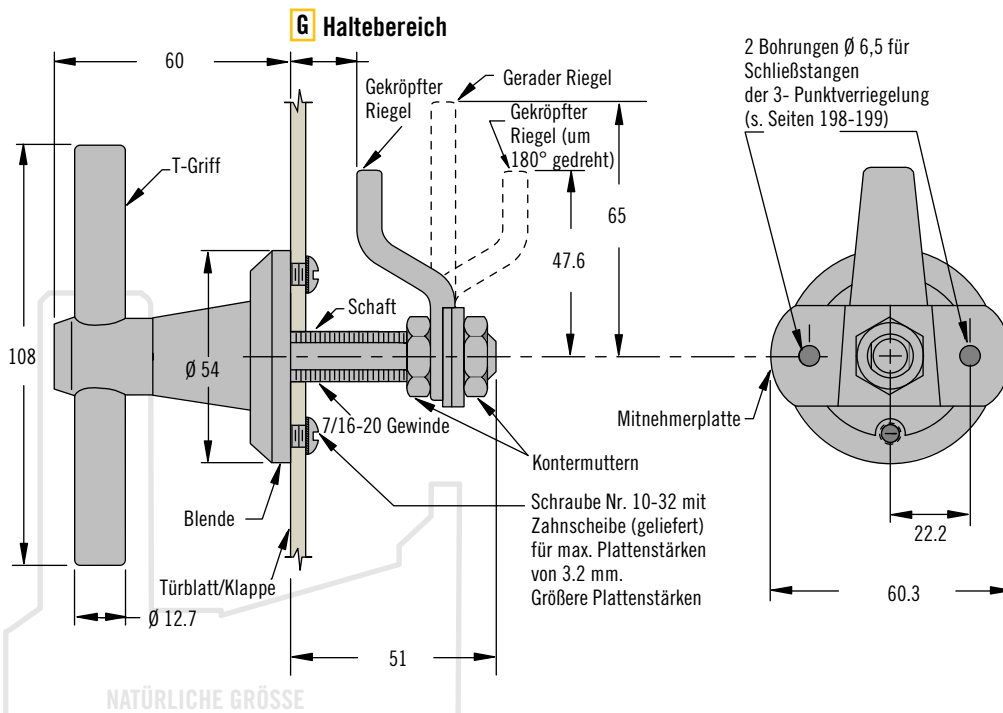
## Große Ausführung · T-Griff · Einstellbarer Haltebereich



- Robuste Konstruktion
- Drehbereich auf 90° begrenzt

**Werkstoff und Oberfläche**  
Zinkdruckguss und Stahl, verzinkt

**Festigkeitsrichtwerte**  
Max. statische Last: 1300 N



**Bestimmen der Produktnummer**  
Siehe Tabelle

**68 - 70 - 30 G - F**

G Haltebereich	Min.	Max.	Riegel
1	0	19	Gekröpfter Riegel
	6.4	38	Gekröpfter Riegel (um 180° gedreht)
2	25.4	57	Gerader Riegel

**F Oberfläche**  
10 Verzinkt, glanzverchromt  
20 Verchromt

Weitere Optionen erhältlich. Ausführliche Daten, Montageanleitungen und Produktnummern unter



[www.southco.com/68](http://www.southco.com/68)



# 01 Riegelverschluss

Kleine Ausführung · Bündiger Muschelgriff · Einstellbarer Haltebereich

## • Flache Blende

### Werkstoff und Oberfläche

ABS, Zinkdruckguss und Stahl, verzinkt

### Festigkeitsrichtwerte

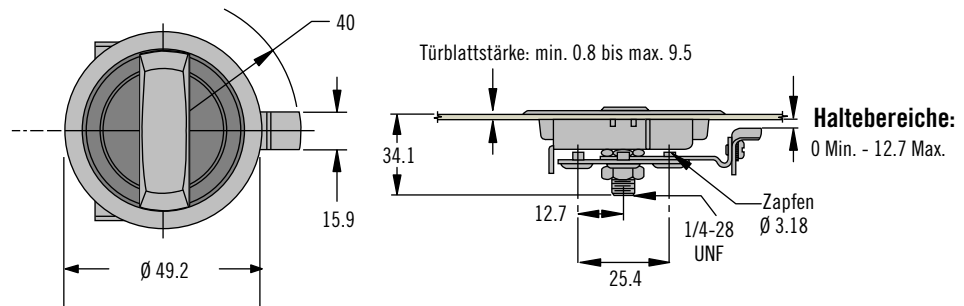
Max. statische Last: 160 N

Entflammbarkeit: UL94-HB gelistet

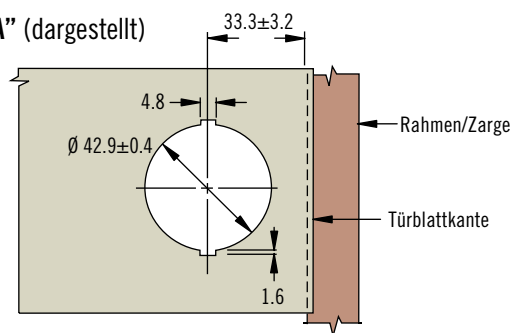
### Hinweise

Für die Kombination mit Mehrpunktverriegelungen s. Seite 176

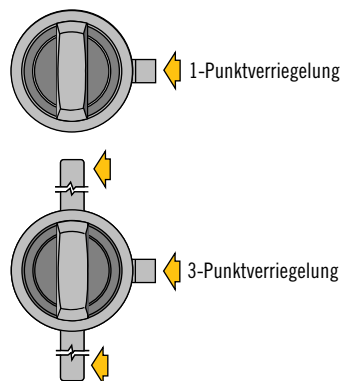
Ausführungen für feste Haltebereiche s. Seite 122



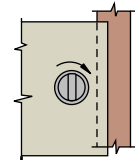
### Typ "A" (dargestellt)



NATÜRLICHE GRÖSSE

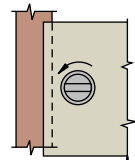


Typ "A" (Linksflügel) Riegel schließt rechtsdrehend



Griff parallel zum geschlossenen Riegel

Typ "B" (Rechtsflügel) Riegel schließt linksdrehend



Griff um 90° zum geschlossenen Riegel versetzt

• Für die Montage in Rechts- oder Linksflügel kann die Lage des Griffes waagrecht oder senkrecht gewählt werden

## Bestimmen der Produktnummer



### R Schließrichtung

- 1 Typ "B" waagrecht liegender Riegel schließt linksdrehend
- 2 Typ "B" senkrecht liegender Riegel schließt linksdrehend
- 1 Typ "A" senkrecht liegender Riegel schließt rechtsdrehend
- 2 Typ "A" waagrecht liegender Riegel schließt rechtsdrehend

Weitere Optionen erhältlich. Ausführliche Daten, Montageanleitungen und Produktnummern unter

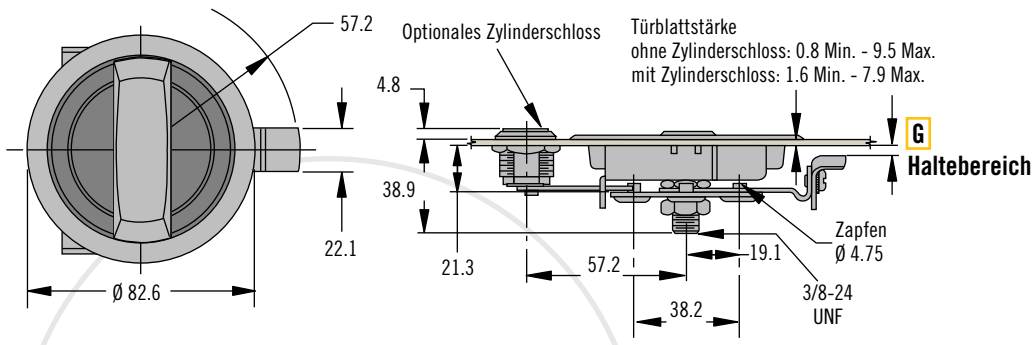


[www.southco.com/01](http://www.southco.com/01)

Alle Maße in Millimeter, falls nicht anders angegeben

# 01 Riegelverschluss

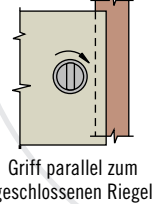
Mittlere Ausführung · Bündiger Flach- oder Bügelgriff  
Einstellbarer Haltebereich



## NATÜRLICHE GRÖSSE

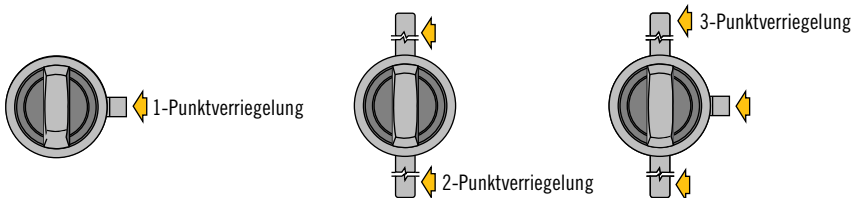
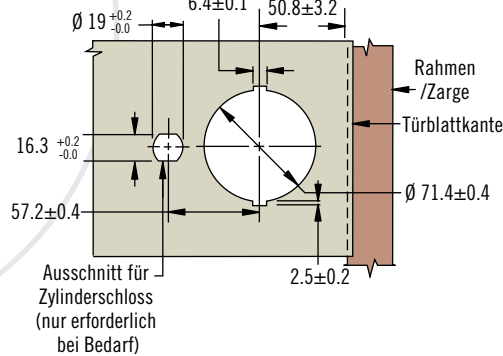
**Typ "A"** (Linksflügel) Riegel schließt rechtsdrehend

**Typ "B"** (Rechtsflügel) Riegel schließt linksdrehend



• Für die Montage in Rechts- oder Linksflügel kann die Lage des Griffes waagrecht oder senkrecht gewählt werden

**Typ "A"** (dargestellt)



- **Flache Blende mit bündigem Griff**

**Werkstoff und Oberfläche**  
ABS, Zinkdruckguss und Stahl, verzinkt

### Festigkeitsrichtwerte

Max. statische Last: 220 N

Entflammbarkeit: UL94-HB gelistet

### Schlüssel

Siehe Seite 130

### Hinweise

Für die Kombination mit Mehrpunktverriegelungen s. Seite 176

Ausführungen für feste Haltebereiche s. Seite 122

### Bestimmen der Produktnummer

Siehe Tabelle

- L Zylinderschloss**
- 1 Flacher Griff ohne Zylinderschloss
  - 2 Bügelgriff ohne Zylinderschloss
  - 3 Flacher Griff mit Zylinderschloss (CH751 - mit 2 Schlüsseln)
  - 4 Bügelgriff mit Zylinderschloss (CH751 - mit 2 Schlüsseln)

01 - **L** 3 - **G** **F**

- F Oberfläche**
- 1 Glanzverchromt
  - 5 Schwarz (nur Griff)

<b>G Haltebereich</b>	Haltebereich	Typ "A" (Griff in Bezug zur Türkante)	Typ "B" (Griff in Bezug zur Türkante)	Riegel
1	0 - 12.7	Senkrecht	Waagrecht	1- oder 3-Punktverriegelung
2	0 - 12.7	Waagrecht	Senkrecht	1- oder 3-Punktverriegelung
3	12.7 - 28.6	Senkrecht	Waagrecht	1- oder 3-Punktverriegelung
4	12.7 - 28.6	Waagrecht	Senkrecht	1- oder 3-Punktverriegelung
5	Nur 2-Punktverriegelung	Senkrecht	Waagrecht	Nur 2-Punktverriegelung
6	Nur 2-Punktverriegelung	Waagrecht	Senkrecht	Nur 2-Punktverriegelung

Weitere Optionen erhältlich. Ausführliche Daten, Montageanleitungen und Produktnummern unter



[www.southco.com/01](http://www.southco.com/01)



# 24 Riegelverschluss

Klappbarer Knebelgriff · Einstellbarer Haltebereich

• **Verdeckte Montage**

**Werkstoff und Oberfläche**

Zinkdruckguss und Stahl, verzinkt oder Edelstahl

**Festigkeitsrichtwerte**

Max. statische Last: 445 N

**Hinweise zur Installation**

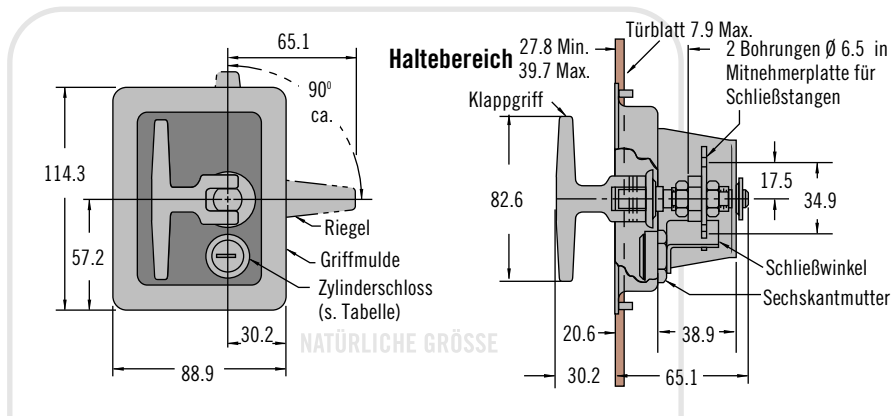
Anziehen der Montagemutter: max. Drehmoment 2.8 N·m

**Schlüssel**

Siehe Seite 130

Weitere Optionen erhältlich. Ausführliche Daten, Montageanleitungen und Produktnummern unter

**INFO CLIC** [www.southco.com/24](http://www.southco.com/24)



Produktnummer		
Zylinderschloss	Mit Montagebolzen	
	Griffmulde und Winkel aus poliertem Edelstahl. Klappgriff aus Zinkdruckguss, verchromt	Griffmulde und Winkel aus Stahl, da Klappgriff aus Zinkdruckguss, Dacromet
Gleicher Schlüsselcode: CH751 (im Lieferumfang)	24-20-812-35	24-20-812-10
Ohne Zylinderschloss	24-20-302-35	24-20-302-10
Ohne Zylinderschloss mit Gehäusedichtung	24-20-312-35	24-20-312-10



# 69 Riegelverschluss

Drehknopf mit Pfeilanzeige · Einrastend · Einstellbarer Haltebereich

- Pfeil gibt Riegelausrichtung an
- Einloch-Installation
- Rastet in Endstellungen ein
- Drei Größen

**Werkstoff und Oberfläche**

Nylon und Stahl, verzinkt

**Festigkeitsrichtwerte**

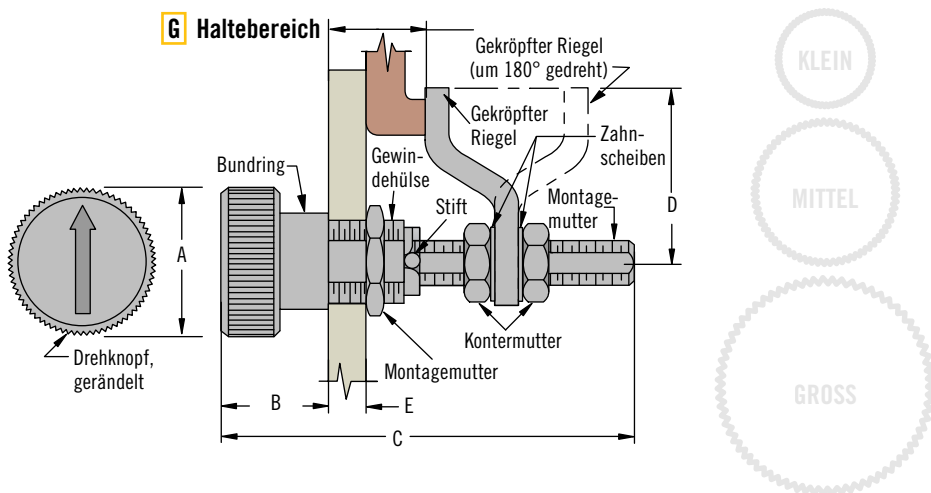
Ausf. Klein: Betriebslast: 44 N (10 lbf)

Ausf. Mittel: Betriebslast: 220 N (50 lbf)

Ausf. Groß: Betriebslast: 330 N (75 lbf)

Weitere Optionen erhältlich. Ausführliche Daten, Montageanleitungen und Produktnummern unter

**INFO CLIC** [www.southco.com/69](http://www.southco.com/69)



Größe	Produkt-nummer	G Haltebereich		A	B	C	D	E
		Min.	Max.					
Klein	69-10-301-11	4	28.2	12.7	12.7 Max.	38.1	13.5	4.75
Mittel	69-10-401-11	3.2	33.3	19.1	17.5 Max.	47.5	15.9	6.35
Groß	69-10-501-11	4.8	61.9	28.6	25.4 Max.	79.2	34.1	12.7

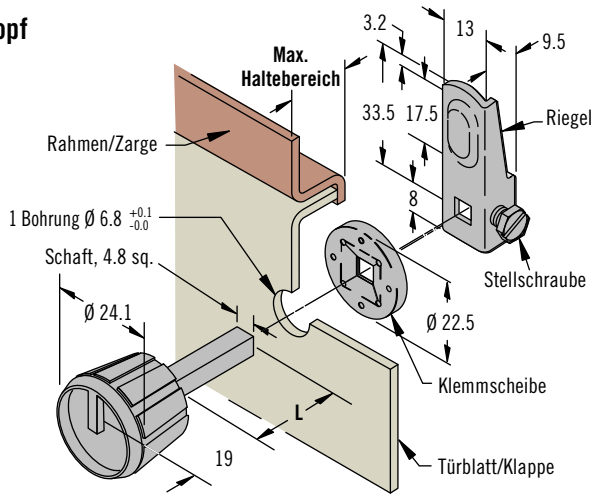
Alle Maße in Millimeter, falls nicht anders angegeben

# 61 Riegelverschluss

## Universal Serie · Einstellbarer Haltebereich



### Verschluss mit Drehknopf



- Einfache Einlochmontage
- Leichte Anpassung an verschiedene Haltebereiche

### Werkstoff und Oberfläche

Nylon und Stahl, verzinkt

### Festigkeitsrichtwerte

Max. statische Last: 110 N

### Hinweise

Version mit Drehknopf gezeigt.  
Versionen mit Halbolive oder Schlitzkopf sind erhältlich

Max. Haltebereich	Schaftlänge L	Produktnummer
12.5	25.5	61-10-102-11
25	38	61-10-104-11
44.5	57	61-10-107-11

Weitere Optionen erhältlich. Ausführliche Daten, Montageanleitungen und Produktnummern unter



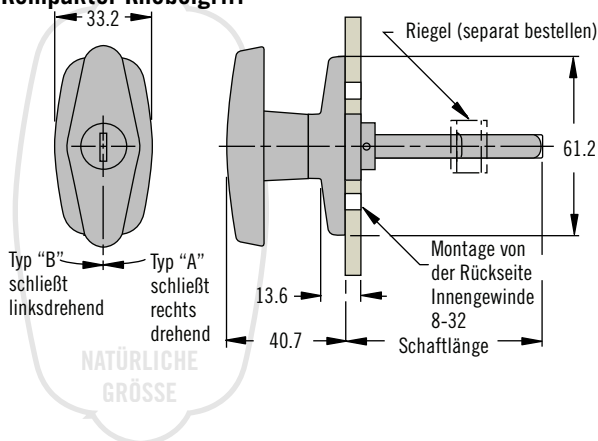
[www.southco.com/61](http://www.southco.com/61)

# 92 Riegelverschluss

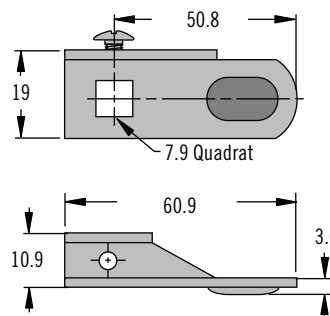
## Knebelgriff oder Halbolive · Einstellbarer Haltebereich



### Kompakter Knebelgriff



### Riegel



- Einfache Riegeleinstellung

### Werkstoff und Oberfläche

Zinkdruckguss, pulverbeschichtet oder verchromt und Stahl, verzinkt

### Festigkeitsrichtwerte

Max. statische Last: 150 N

### Hinweise

Ausführungen mit schwarzer oder verchromter Oberfläche erhältlich  
Ausführungen mit Gewindeschaft siehe Seite 134  
Ausführungen mit "feststehendem" Riegel siehe Seite 124  
Produktnummer Dichtung: 92-70-G (separat erhältlich)

Oberfläche	Schaftlänge	Produktnummer (Kompakt-Knebelgriff mit Zylinderschloss)	
		Typ "A"	Typ "B"
Schwarz	38.1	92-61-113-50	92-61-213-50
	50.8	92-61-114-50	92-61-214-50
	63.5	92-61-115-50	92-61-215-50

Riegel-Produktnummer
92-24-203-12

Ausführungen mit großem Knebelgriff oder Halbolive sind erhältlich, mit und ohne Schloss

Weitere Optionen erhältlich. Ausführliche Daten, Montageanleitungen und Produktnummern unter



[www.southco.com/92](http://www.southco.com/92)



# H3 Kipp-Drehhebelverschluss

Zwei Größen · Mit/ohne Dichtung

- Kipp-Drehhebel aus Zinkdruckguss
- Zahlreiche Sicherheitsoptionen, einschließlich DIN-Halbzylindern
- Versionen für den Innen- und Außeneinsatz
- Zwei Größen - Montageausschnitte: "Mittel" (125 mm x 25 mm) und "Groß" (150 mm x 25 mm)

## Werkstoff und Oberfläche

Griff: Zinkdruckguss, schwarz pulverbeschichtet oder satiniert verchromt

Riegel: Stahl, verzinkt

## Festigkeitsrichtwerte

Max. statische Last: 250 N

## Schutzart

Die Ausführung mit Dichtungen entspricht der Schutzart NEMA4 / IP66

## Schlüssel

Siehe Seite 130

## Mehrpunkt-Verriegelungssysteme

Siehe Seite 192

## Hinweise

\*Maße und Details zur Ausführung mit DIN Halbzylinder bitte bei Southco erfragen

Maße nach dem Standard **TELCORDIA® GR-487** sind auf Anfrage erhältlich

Elektromechanische Kipp-Drehhebelverschlüsse, siehe Seite 38

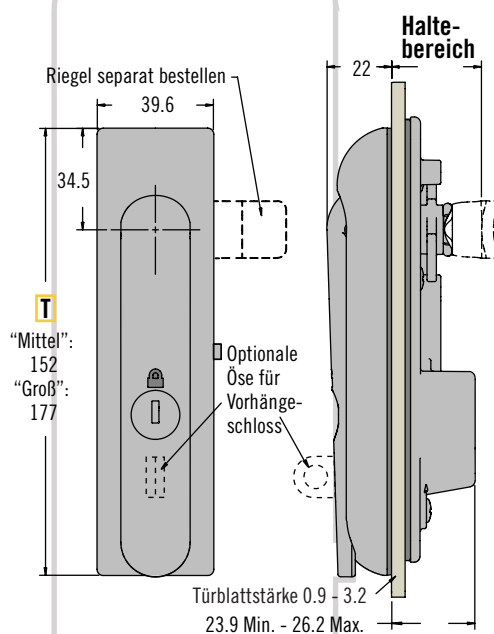
Der Abzug des Schlüssels bei Verschluss-Position "geschlossen" ist nur bei der Ausführung mit Dichtung möglich

Siehe Seite 196 für Ausführung aus Kunststoff

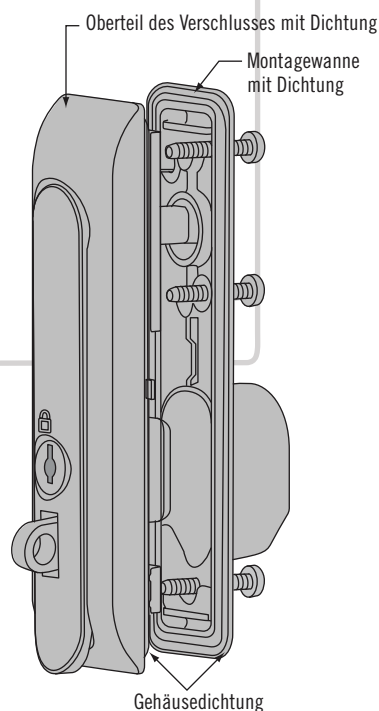
TELCORDIA ist ein eingetragenes Warenzeichen von Telcordia Technologies, Inc.

## Mit Gehäusedichtung (Serie H3-50 abgebildet)

(Modulare Kombination, siehe "Bestimmen der Produktnummer")

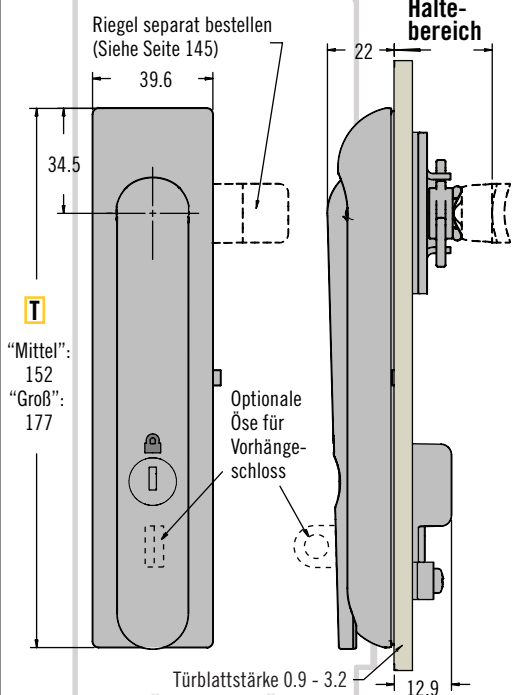


NATÜRLICHE GRÖSSE  
H3-50 "MITTEL"

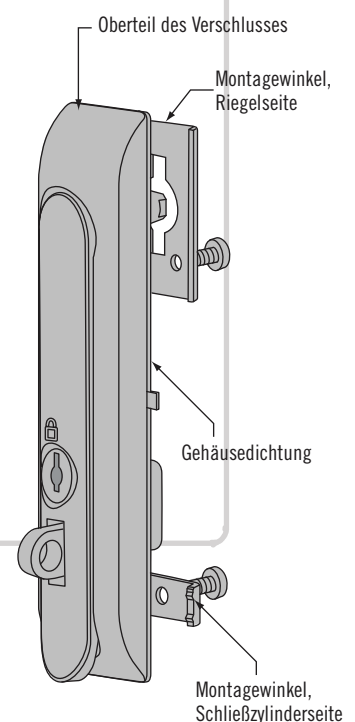


## Ohne Gehäusedichtung (Serie H3-60 abgebildet)

(Modulare Kombination, siehe "Bestimmen der Produktnummer")



NATÜRLICHE GRÖSSE  
H3-60 "GROSS"



Weitere Optionen erhältlich. Ausführliche Daten, Montageanleitungen und Produktnummern unter

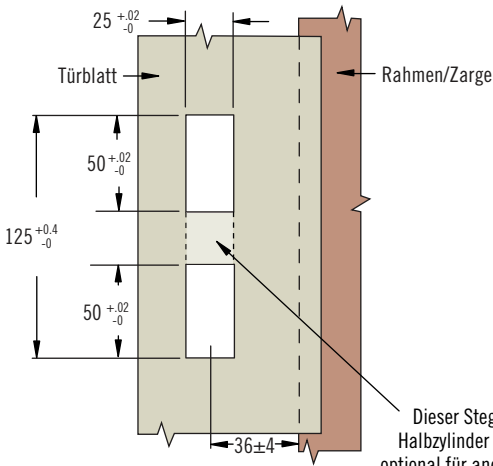


[www.southco.com/H3](http://www.southco.com/H3)

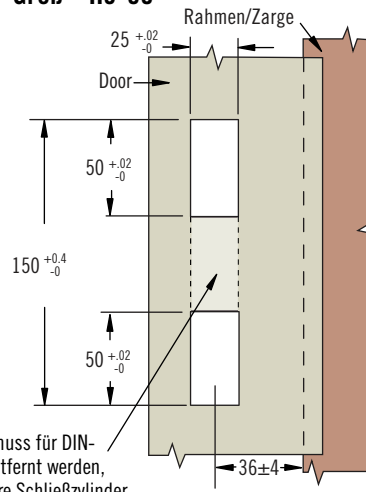
Alle Maße in Millimeter, falls nicht anders angegeben

**southco**  
CONNECT · CREATE · INNOVATE

“Mittel” H3-50

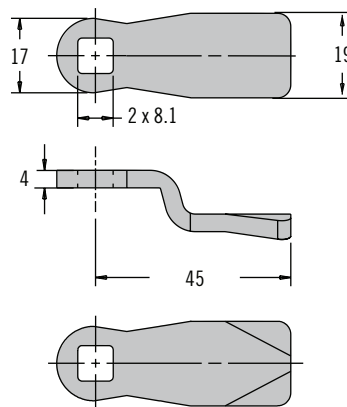


“Groß” H3-60



Dieser Steg muss für DIN-Halbzylinder entfernt werden, optional für andere Schließzylinder

Riegel-Produktnummern Für den Einsatz als Zentralverschluss oder in Kombination mit einer Mitnehmerplatte (Riegel sind separat zu bestellen)			
Haltebereich	Produkt-nummer	Haltebereich	Produkt-nummer
10.3	E5-6107	26.3	E5-6115
12.3	E5-6108	28.3	E5-6116
14.3	E5-6109	30.3	E5-6117
16.3	E5-6110	32.3	E5-6118
18.3	E5-6111	34.3	E5-6119
20.3	E5-6112	36.3	E5-6120
22.3	E5-6113	38.3	E5-6121
24.3	E5-6114	40.3	E5-6122



Verschluss-Produktnummer (ohne Riegel)

**T** Größe

- 50 Mittel - Höhe = 152
- 60 Groß - Höhe = 177

**A** Betätigung

- 3 Ohne Öse für Vorhängeschloss für den Einsatz als Einzelverschluss oder in Kombination mit einer Mitnehmerplatte (s. Seite 195)
- 4 Mit Öse für Vorhängeschloss für den Einsatz als Einzelverschluss oder in Kombination mit einer Mitnehmerplatte (s. Seite 195)

**S** Dichtungsoption

- 0 Ohne Dichtung
- 1 Mit Dichtung

**F** Oberfläche

- 44 Satiniert verchromt
- 50 Schwarz pulverbeschichtet

**L** Sicherungsoption/Schließzylinder

- 00 Für DIN-Halbzylinder (ohne geliefert)
- 01 Gleicher Schlüsselcode CH751\*
- 02 Gleicher Schlüsselcode 300\*
- 03 Gleicher Schlüsselcode 333\*
- 04 Ohne Zylinderschloss
- 05 Mit Zylinderschloss, einheitliche Schließung (HL450\*)
- 20 Ohne Schließzylinder (einrastend)
- 21 Mit DIN-Halbzylinder Schlüsselcode CH751\*
- 22 Mit DIN-Halbzylinder Schlüsselcode 300\*
- 23 Mit DIN-Halbzylinder Schlüsselcode 333\*
- 24 DIN ohne Steckvorrichtung
- 40 3 mm Doppelbart
- 41 5 mm Doppelbart
- 42 Bellcore 216
- 43 Bellcore Innensechskant mit Pin (Elektronik)
- 47 8 mm Dreikant
- 70 DIN-Halbzylinder 3 mm Doppelbart
- 71 DIN-Halbzylinder 5 mm Doppelbart
- 72 DIN-Halbzylinder Bellcore 216
- 73 DIN-Halbzylinder Bellcore Innensechskant mit Pin (Elektronik)
- 77 DIN-Halbzylinder 8 mm Dreikant

Für “Linear” Mitnehmerplatte (s. Seiten 192 - 193)

Bestimmen der Produktnummer

Als Einzelverschluss:  
Verschluss und Riegel separat bestellen

Für Mehrpunkt-Verriegelungen:

1. Verschluss und Riegel separat bestellen
2. Bestellen des Zubehörs für Mehrpunkt-Verriegelungen (gestreckter Mitnehmer oder Mitnehmerplatte, Schließstangen, Stangenführungen) für 3-Punktverriegelungen s. Seiten 192-201

Hinweis

Mitnehmer **A** Optionen 1 und 2 siehe Seiten 192-193

\* 2 Schlüssel mit Schutzkappe



# 56 Arretierstifte mit Druckfeder

Mit Niethülse · Miniatur, Klein und Groß

- Einfache Arretierung aufeinander gleitender Teile
- Schnell zu lösende Lagerzapfen
- Schnelle Montage und Demontage
- Farbcodierte Zugriffspunkte

## Werkstoff und Oberfläche

Stößel: Stahl, verzinkt, chromatiert und versiegelt

Einpresshülse: Aluminium, blank

Stößelphase: einseitig gehärteter

Stahl, verzinkt, chromatiert und versiegelt

Knopf (nur Prisma Serie): PC/ABS

Druckfeder: rostbest. Stahl SAE 300, passiviert

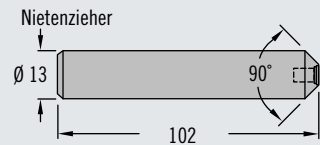
## Hinweise zur Installation

Mit zentriertem Nietenzieher und leichtem Druck (ca. 2.500 N) die Hülse vernieten, bis sie fest in der Senkung sitzt. Es ist eine stabile und glatte Auflage zu benutzen.

## Produktnummer

Siehe Tabelle

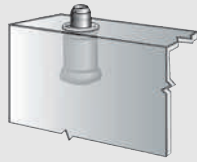
## Montagewerkzeug



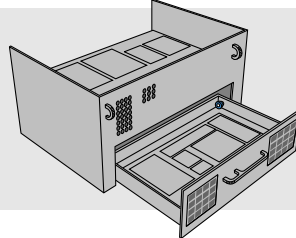
Produktnummer: 56-7-Tool

## Anwendungsbeispiele

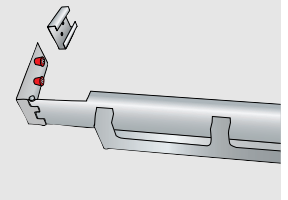
Einsatz als Lagerzapfen



Einsatz als lösbare Sicherung



Schnelle Montage

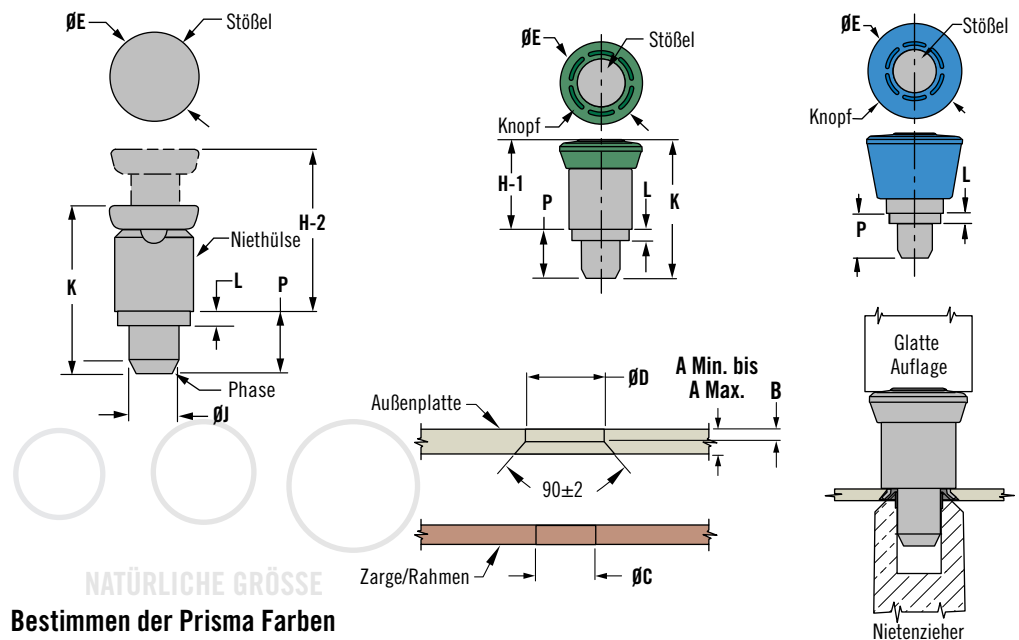


## Mit Niethülse

Metallisch glänzend

Prisma - "klein"

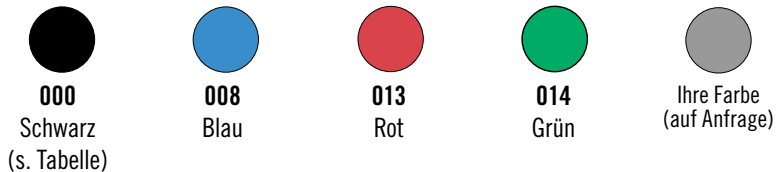
Prisma - "groß"



## Bestimmen der Prisma Farben

Die letzten drei Ziffern der Produktnummer definieren die Knopffarbe.

Beispiel: 56-161-000, schwarz 56-161-013, rot



Außenplatte		P	Size	Knopf	Produktnummer		H-1	H-2	$\phi E$	K	L	B	$\phi J$	$\phi D$	$\phi C$
A Min.	A Max.				Mit Fixierung	Ohne Fixierung									
0.8	1.5	4.4	Mini	Met. Glänzend	56-21-1-15	56-20-1-15	9.9	13.6	8.5)	14.3	1.0	0.41	4.29	6.76 <sup>+0.1</sup> <sub>-0.0</sub>	4.3 <sup>+0.13</sup> <sub>-0.0</sub>
				Prisma	56-121-1-000	56-120-1-000	10.6	14.3	9	15					
1.5	2.3	5.2	Mini	Met. Glänzend	56-21-2-15	56-20-2-15	9.1	12.8	8.5	14.3	1.78	0.41	4.29	6.76 <sup>+0.1</sup> <sub>-0.0</sub>	4.3 <sup>+0.13</sup> <sub>-0.0</sub>
				Prisma	56-121-2-000	56-120-2-000	9.8	13.5	9	15					
1.52	3.17	7.9	Small	Met. Glänzend	56-71-1-15	56-70-1-15	13.7	19.8	11.5	21.5	1.78	0.41	6.33	9.19 <sup>+0.8</sup> <sub>-0.0</sub>	6.4 <sup>+0.1</sup> <sub>-0.0</sub>
				Prisma	56-171-1-000	56-170-1-000	14.5	20.5	13.3	22.2					
3.17	4.7	9.4	Small	Met. Glänzend	56-71-2-15	56-70-2-15	12.2	18.2	11.5	21.5	3.3	1.52	6.33	9.19 <sup>+0.8</sup> <sub>-0.0</sub>	6.4 <sup>+0.1</sup> <sub>-0.0</sub>
				Prisma	56-171-2-000	56-170-2-000	12.9	19	13.3	22.2					
			Large	Prisma	56-271-2-000	56-270-2-000	12.9	19	17	22.2					

Weitere Optionen erhältlich. Ausführliche Daten, Montageanleitungen und Produktnummern unter



[www.southco.com/56](http://www.southco.com/56)

Alle Maße in Millimeter, falls nicht anders angegeben



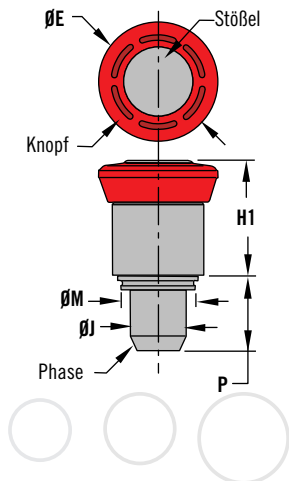
# 56 Arretierstifte mit Druckfeder

## Mit Einpresshülse · Miniatur, Klein und Groß

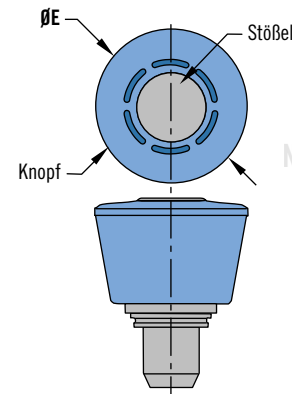


### Mit Einpresshülse

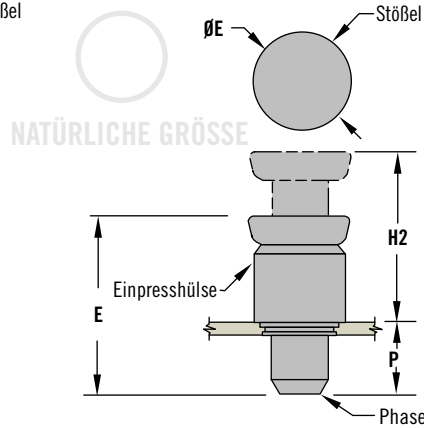
#### Prisma Serie "klein"



#### Prisma Serie "groß"

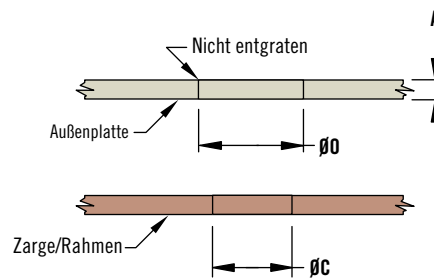
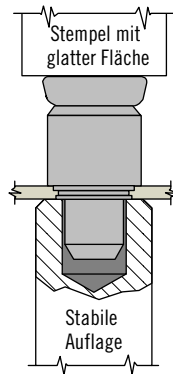
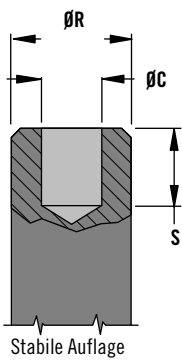


#### Metallisch glänzend



NATÜRLICHE GRÖSSE

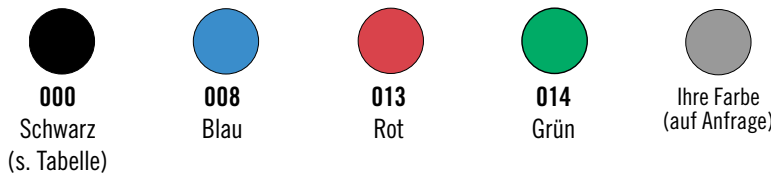
NATÜRLICHE GRÖSSE



### Bestimmen der Prisma Farben

Die letzten drei Ziffern der Produktnummer definieren die Knopffarbe.

Beispiel: 56-161-000, schwarz 56-161-013, rot



- Einfache Arretierung aufeinander gleitender Teile
- Schnell zu lösende Lagerzapfen
- Schnelle Montage und Demontage
- Farbcodierte Zugriffspunkte

### Werkstoff und Oberfläche

Stößel: Stahl, verzinkt, chromatiert und versiegelt

Einpresshülse und Stößelphase: einsatzgehärteter Stahl, verzinkt, chromatiert und versiegelt

Knopf (nur Prisma Serie): PC/ABS

Druckfeder: rostbest. Stahl SAE 300, passiviert

### Hinweise zur Installation

Einpresshülse mit Druck (für Stahlbleche ca. 13.400 N und Aluminium ca. 6700 N) auf den Kopf einpressen, bis sie vollständig aufliegt. Die korrekte Montage ist nur sichergestellt, wenn eine stabile Auflage benutzt wird.

### Produktnummer

Siehe Tabelle

Plattenstärke		P	Size	Knopf	Produktnummer		H-1	H-2	Ø E	K	Ø J	Ø M	Ø D	Ø C	Ø R	S
A Min.	A Max.				Mit Fixierung	Ohne Fixierung										
0.8	1.5	4.4	Mini	Met. Glänzend	56-11-15	56-10-15	9.2	12.9	8.5	13.6	4.29 Max.	6.6	6.7 <sup>+0.08</sup> <sub>-0.08</sub>	4.3 <sup>+0.13</sup> <sub>-0.0</sub>	9 Min.	4.5 Min.
				Prisma	56-111-000	56-110-000	9.9	13.6	9	14.3						
1.52	3.81	8.2	Small	Met. Glänzend	56-61-15	56-60-15	12.2	19.3	11.5	20.4	6.33	8.26	8.4 <sup>+0.0</sup> <sub>-0.1</sub>	6.4 <sup>+0.1</sup> <sub>-0.0</sub>	13 Min.	8.26 Min.
				Prisma	56-161-000	56-160-000	13	20	13.3	21.1						
			Large	Prisma	56-261-000	56-260-000	13	20	17	21.1						

Weitere Optionen erhältlich. Ausführliche Daten, Montageanleitungen und Produktnummern unter



[www.southco.com/56](http://www.southco.com/56)



# 56 Arretierstifte mit Druckfeder

## “Thread-in” (mit Schraubhülse) Klein und Groß

- Einfache Arretierung aufeinander gleitender Teile
- Schnell zu lösende Lagerzapfen
- Schnelle Montage und Demontage

### Werkstoff und Oberfläche

Knopf: Aluminium

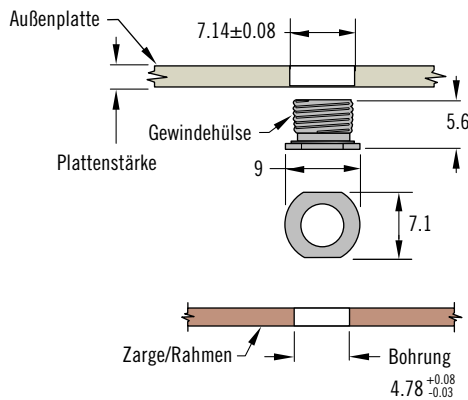
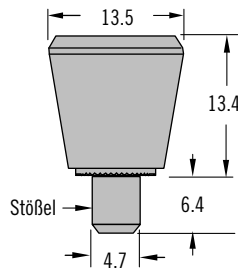
Stößel: Stahl, verzinkt, chromatiert und versiegelt

Hülse und Gewindehülse: Stahl, verzinkt, chromatiert und versiegelt.

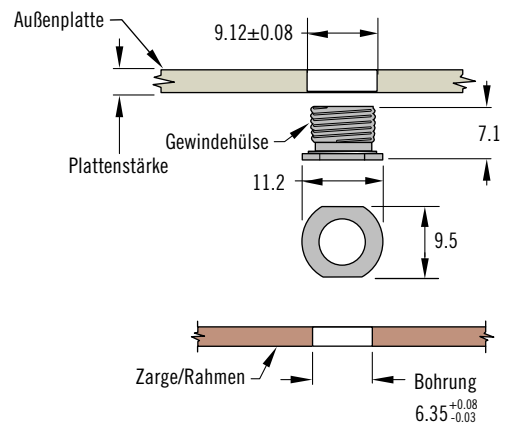
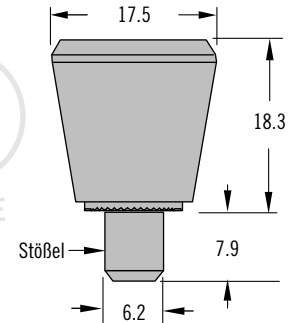
Druckfeder: rostbeständiger Stahl, passiviert

Anschlagscheibe: Stahl, verzinkt (nur Ausf. mit Fixierung)

### 300-Serie Glänzend - Klein



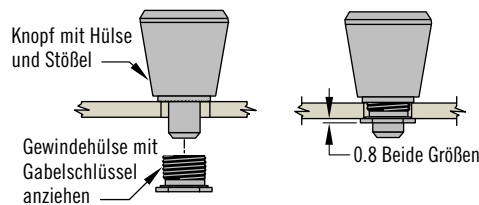
### 400-Serie Glänzend - Groß



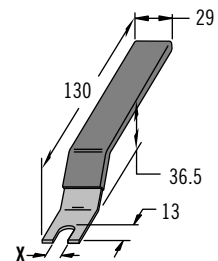
### Produktnummer

Siehe Tabelle

Serie	Plattenstärke		Produktnummer	
	Min.	Max.	Mit Fixierung	Ohne Fixierung
300	0.64	1.52	56-10-301-20	56-99-196-20
400	0.79	3.18	56-10-401-20	56-99-197-20



### Gabelschlüssel



### Produktnummer

Siehe Tabelle

Serie	X Schlüsselweite	Gabelschlüssel-Produktnummer
300	7.1	56-0-22041-03
400	9.5	56-0-22041-04

Weitere Optionen erhältlich. Ausführliche Daten, Montageanleitungen und Produktnummern unter

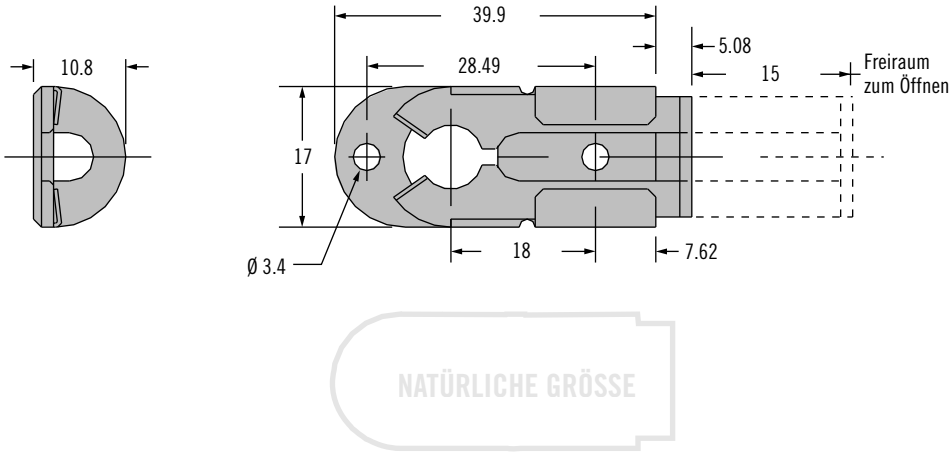


[www.southco.com/56](http://www.southco.com/56)

Alle Maße in Millimeter, falls nicht anders angegeben

# TL Schiebeverschluss

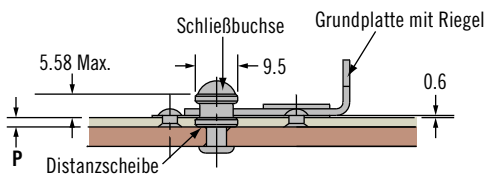
## Stahl · Schieberiegel



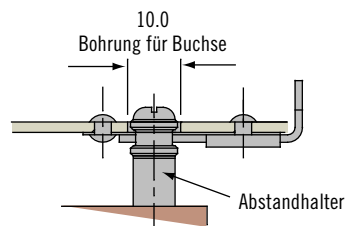
- Einrastender Schieberiegel
- Vibrationsdämpfend

**Werkstoff und Oberfläche**  
Stahl, verzinkt

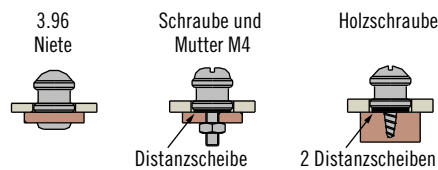
### Verschluss schließt auf der Platte



### Verschluss schließt unter der Platte



Plattenstärke	Erforderliche Distanzscheiben
1.17 - 2.03	Keine
2.05 - 3.25	Eine
3.28 - 4.06	Zwei



Innendurchmesser von Buchse und Distanzscheiben:  
4.4 mm

Werkstoff	Verschluss		Schließbuchse	Distanzscheibe
	Riegel oben	Riegel unten		
Stahl, verzinkt	TL-05-100-07	TL-05-110-07	TL-05-117-07	TL-05-114-07
Edelstahl	TL-05-100-52	TL-05-110-52	TL-05-117-52	~

### Produktnummer

Siehe Tabelle

Weitere Optionen erhältlich. Ausführliche Daten, Montageanleitungen und Produktnummern unter



[www.southco.com/TL](http://www.southco.com/TL)



# 19 Quetschverschluss Kunststoff

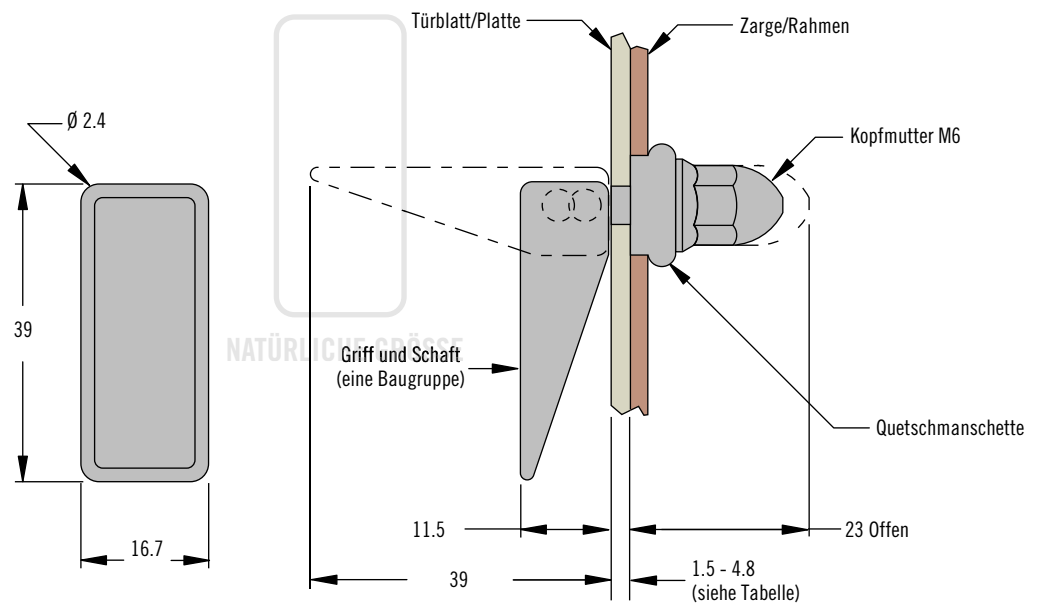
- Ausgleich von Toleranzen
- Vibrationssicher und schallabsorbierend

## Werkstoff und Oberfläche

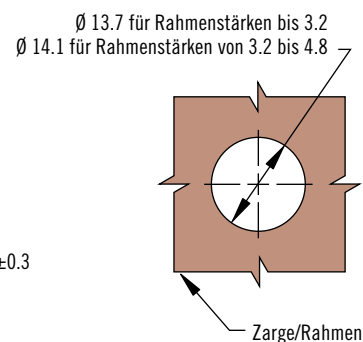
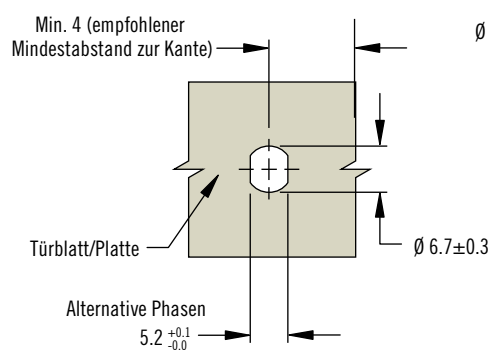
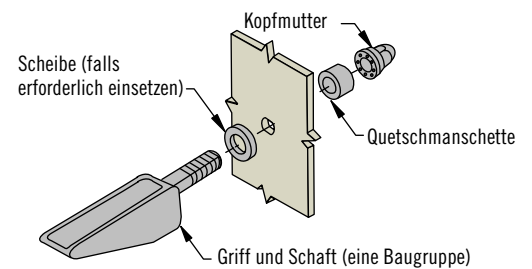
Nylon und glasfaserverstärktes Nylon, schwarz mit Quetschmanschette aus SB-Kautschuk

## Festigkeitsrichtwerte

Rahmenstärke	Kurzzeit-Nennlast
1.5	400 N
2.5	690 N
3.2	620 N
4.8	190 N



Türblattstärke	Scheibe (falls erforderlich einsetzen)	Justage erforderlich
1.7±0.2	Ja	Nein
1.9 - 2.3	Ja	Ja
2.5±0.2	Nein	Nein
2.7 - 4.8	Nein	Ja



## Produktnummer

Siehe Tabelle

Produktnummer	Versandseinheit
19-51-01	Alle Teile als Los verpackt
19-54-01	Einzelverpackung: 1 Verschluss, kpl.

Weitere Optionen erhältlich. Ausführliche Daten, Montageanleitungen und Produktnummern unter

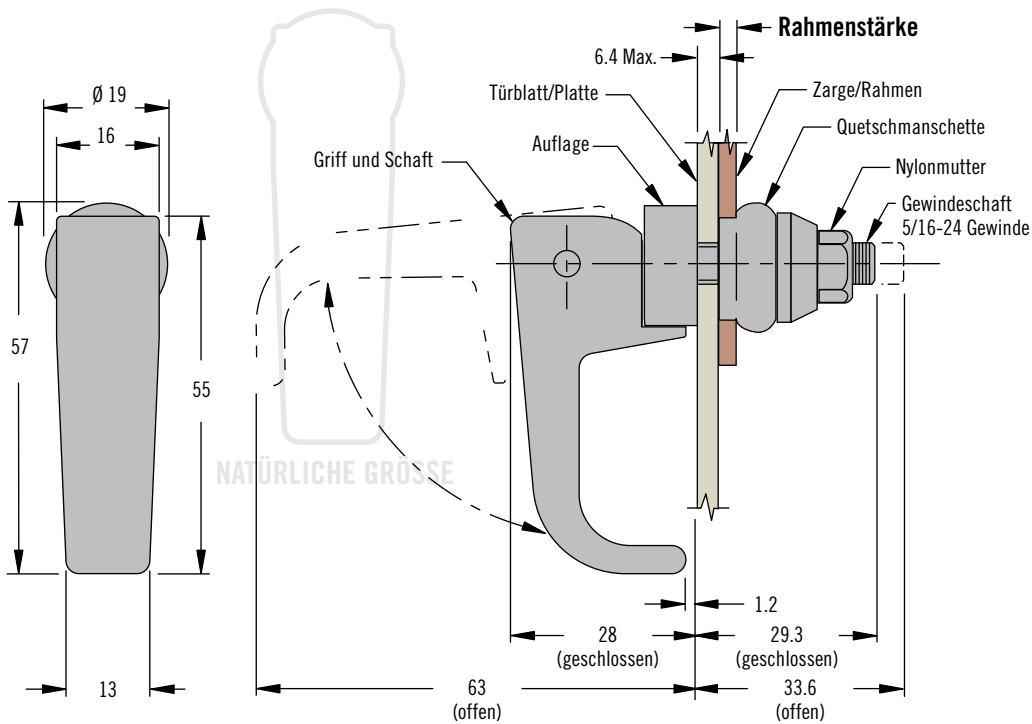


[www.southco.com/19](http://www.southco.com/19)

Alle Maße in Millimeter, falls nicht anders angegeben

# 19 Quetschverschluss

## Edelstahl · Zink



- Ausgleich von Toleranzen
- Vibrationsicher und schallabsorbierend

### Werkstoff und Oberfläche

Zinkdruckguss, schwarz pulverbeschichtet, Polyacetal und Quetschmanschette aus SB-Kautschuk

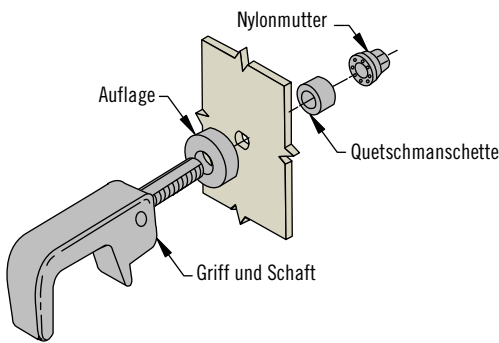
Rostbeständiger Stahl - blank oder poliert acetal - Quetschmanschette aus SB-Kautschuk

### Festigkeitsrichtwerte

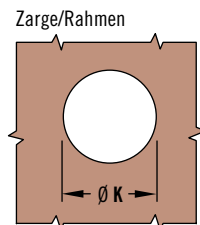
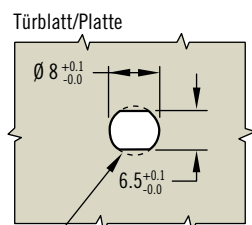
Rahmenstärke	Kurzzeit-Nennlast
1.2 bis 3.2	330 N
3.2 bis 4.8	660 N
4.8 bis 6.4	550 N
6.4 und größer	220 N

### Hinweise zur Installation

Max. Drehmoment zum Anziehen der Nylonmutter: 1.0 N·m



Rahmenstärke	Ø K <sup>+0.5</sup> / <sub>-0.0</sub>
1.2 - 3.2	19
3.2 - 4.8	19.5
4.8 - 6.4	20
6.4 und größer	20.5



Alternativ: Installation im Rundloch  
**Achtung:** Ein Verdrehschutz ist nicht gewährleistet.

Werkstoff	Produktnummer	Oberfläche
Zinkdruckguss	19-14-10	Schwarz Pulverbeschichtet
Rostbeständiger Stahl	19-14-23	Natural
Rostbeständiger Stahl	19-14-24	Poliert

### Produktnummer

Siehe Tabelle

Weitere Optionen erhältlich. Ausführliche Daten, Montageanleitungen und Produktnummern unter



[www.southco.com/19](http://www.southco.com/19)



## 19 Quetschverschlüsse

### Kunststoff · Bündige Griffmulde

- Wanne mit Montagewinkel
- Ausgleich von Toleranzen
- Vibrationssicher und schallabsorbierend

#### Werkstoff und Oberfläche

Nylon, schwarz mit Quetschmanschette aus SB-Kautschuk und Montagewinkel aus Montagewerkzeug: Stahl AISI/SAE 1095, verzinkt

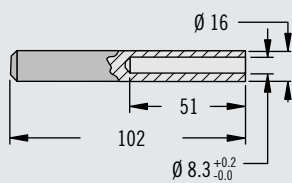
#### Festigkeitsrichtwerte

Serie	Rahmenstärke	Kurzzeit-Nennlast
19-83-10	0.5 - 3.2	180 N
19-93-10	0.5 - 3.2	440 N
	3.2 - 4.8	330 N

#### Hinweise zur Installation

Verschluss einsetzen, dann den Montagewinkel und die Klemmscheibe auf den Zapfen setzen. Klemmscheibe mit dem Werkzeug fest andrücken. Mit der Mutter die Vorspannung der Quetschmanschette vorgeben.

Montagewerkzeug:



Werkzeug-Produktnummer: 17-10019-11

#### Produktnummer

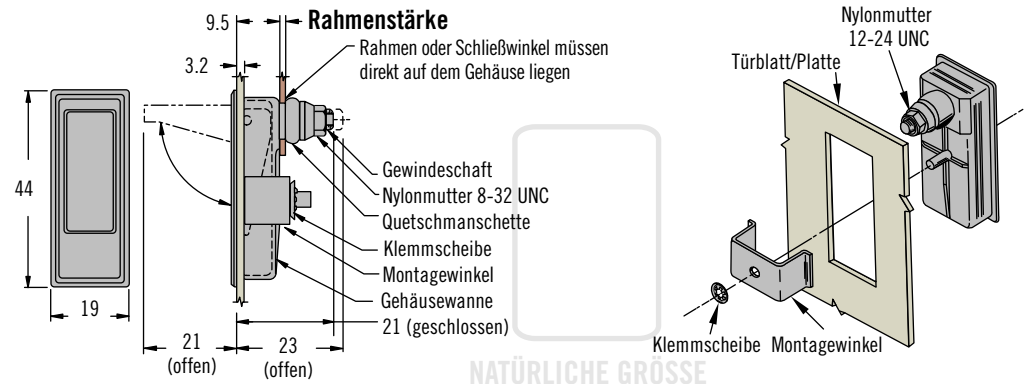
Siehe Tabelle

Weitere Optionen erhältlich. Ausführliche Daten, Montageanleitungen und Produktnummern unter

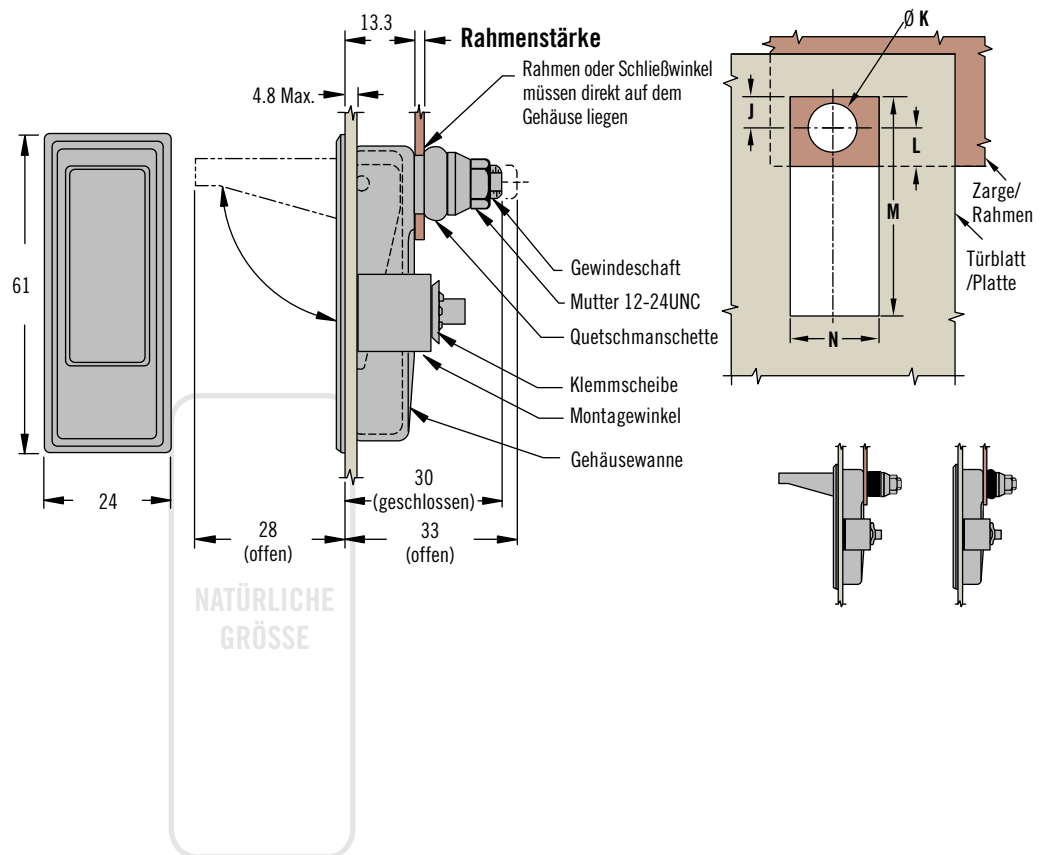


[www.southco.com/19](http://www.southco.com/19)

#### 19-83-10



#### 19-93-10



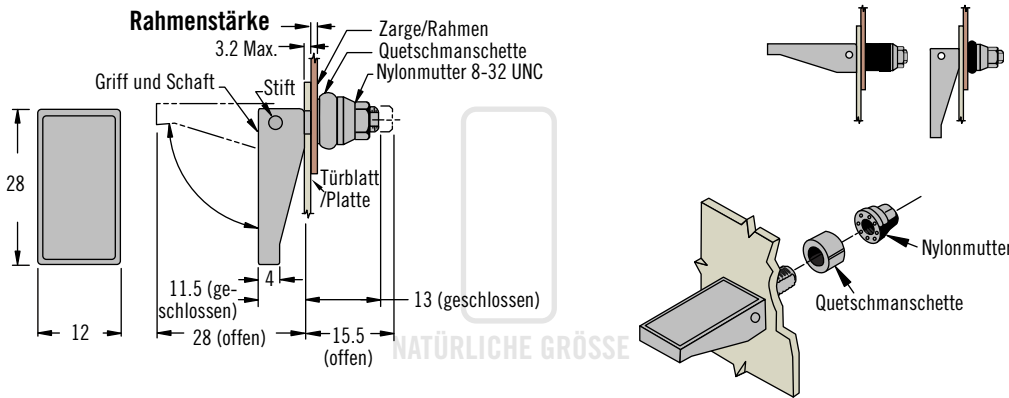
Produkt-nummer	Max. Versatz der Mittellinien von Bohrung (Rahmen) und Ausschnitt (Platte)	Kurzzeit-Nennlast	Rahmen oder Schließwinkel			Türblatt/Platte		
			Rahmenstärke	$J \pm 0.3$	$\varnothing K$ $+0.5$ $-0.0$	L Max.	M	N
19-83-10	0.4	180 N	3.2 Max.	6	9.5	11	$41.5^{+0.4}$ $-0.0$	$16.5^{+0}$ $-0.4$
19-93-10	0.6	440 N	Bis zu 3.2	8	13.5	15	$57.5 \pm .02$	$20.5^{+0.4}$ $-0.0$
	0.8	330 N	3.2 - 4.8		14			

Alle Maße in Millimeter, falls nicht anders angegeben

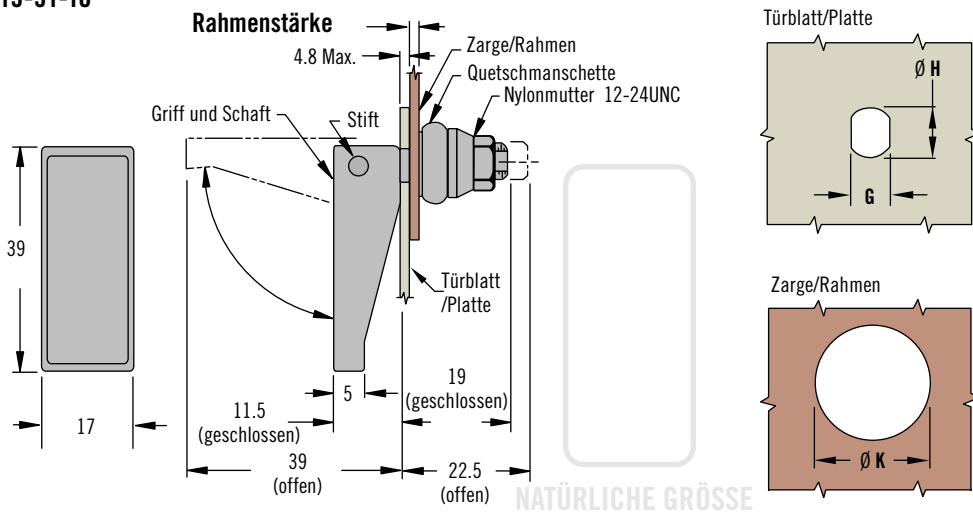
# 19 Quetschverschluss Kunststoff



## 19-81-10



## 19-91-10



- Ausgleich von Toleranzen
- Vibrationsicher und schallabsorbierend

### Werkstoff und Oberfläche

Nylon und glasfaserverstärktes Nylon, schwarz mit Quetschmanschette aus SB-Kautschuk

### Festigkeitsrichtwerte

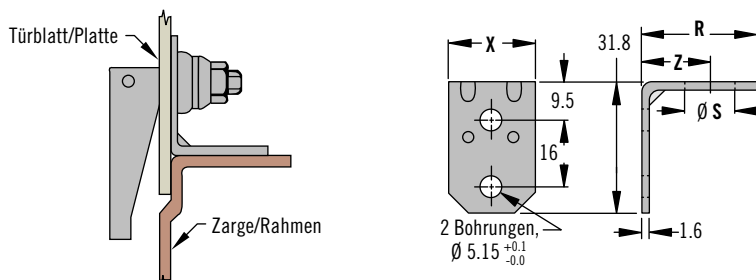
Serie	Rahmenstärke	Kurzzeit-Nennlast
19-81-10	0.5 - 3.2	180 N
19-91-10	0.5 - 3.2	440 N
	3.2 - 4.8	330 N

### Hinweise zur Installation

Max. Drehmoment zum Anziehen der Nylonmutter: 1 N·m

Produktnummer	G +0.1 -0.0	H +0.1 -0.0	Rahmenstärke	K +0.5 -0.0
19-81-10	3.3	4.1	3.2 Max.	9.5
19-91-10	4.5	5.8	Bis zu 3.2	13.5
			3.2 - 4.8	14

## Zubehör - Schließwinkel



Verschluss (Serie)	Ø S	R	X	Z	Winkel-Produktnummer
19-81-10 und 19-83-10	9.5	27	20.5	16.7	19-0-15666-11
19-91-10 und 19-93-10	13.5				19-0-15665-11

### Produktnummer

Siehe Tabelle

Weitere Optionen erhältlich. Ausführliche Daten, Montageanleitungen und Produktnummern unter



[www.southco.com/19](http://www.southco.com/19)



# NY NYLATCH Plattenverbindungen

## Zug / Druck Betätigung

- Einfache wieder einsetzbare Plattenverbindung
- Verschiedene Ausführungen und Größen
- Nichtleitend und korrosionsbeständig

### Werkstoff und Oberfläche

Sprezhülse: Polycarbonat, schwarz oder weiß oder Polysulfon, schwarz

Spannbolzen: Nylon, schwarz oder weiß oder Polyester, schwarz

### Festigkeitsrichtwerte

Mittlerer Grenzwert der Scherkraft:

4.8: 200 N

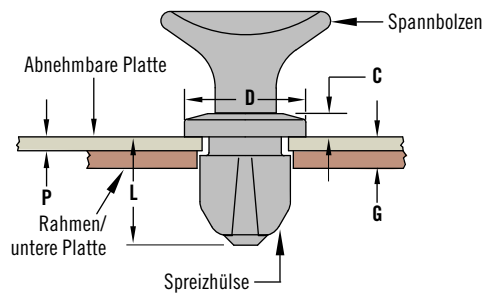
6.4: 330 N

7.9: 667 N

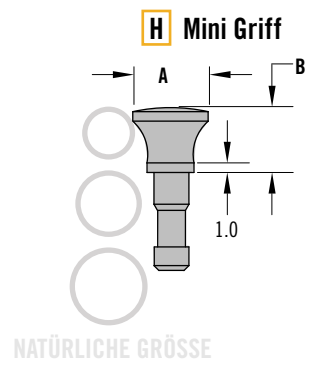
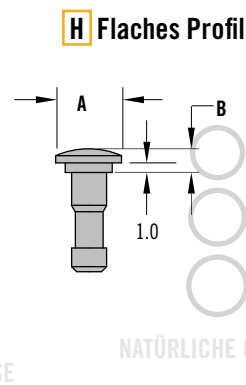
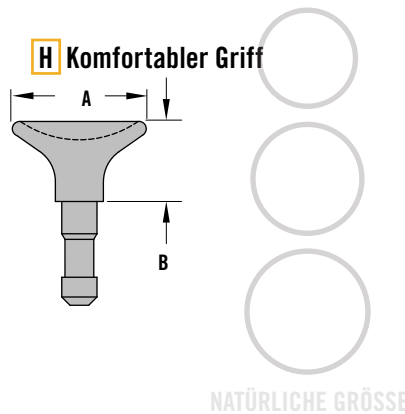
Max. Betriebstemperatur: 85°C

Entflammbarkeit: Siehe

Produktnummern-Formel



Kopfform	Größe des Spannbolzens					
	4.8		6.4		7.9	
	A	B	A	B	A	B
Komfortabler Griff	12.7	8.1	14.4	8.6	16.0	9.6
Flaches Profil	6.6	2.5	7.1	2.5	7.6	2.8
Mini Griff	6.3	6.6	8.1	7.1	9.6	7.6



### 3/16" Größe Ø 4.8

Gesamt-Haltebereich		Maße			Längen -Referenznummer	
G Klemmbereich	P Max.	C Max.	L Max.	Ø D	G Sprezhülse	L Spannbolzen
1.4 - 3.9	1.0	1.6	8.4	6.5	-31	-32
2.0 - 4.5	1.6	1.3	8.8		-32	-32
2.8 - 5.3	2.5		9.9		-33	-33
3.9 - 6.3	3.5		10.9		-34	-34

### 1/4" Größe Ø 6.4

Gesamt-Haltebereich		Maße			Längen -Referenznummer	
G Klemmbereich	P Max.	C Max.	L Max.	Ø D	G Sprezhülse	L Spannbolzen
1.5 - 3.8	1.0	2.0	9.4	8.5	-41	-42
2.1 - 4.4	1.6	1.6	9.8		-42	-42
3.0 - 5.3	2.5		10.9		-43	-43
4.6 - 6.9			12.5		-44	-44

### 5/16" Größe Ø 7.9

Gesamt-Haltebereich		Maße			Längen -Referenznummer	
G Klemmbereich	P Max.	C Max.	L Max.	Ø D	G Sprezhülse	L Spannbolzen
1.5 - 3.8	1.0	2.4	9.4	10.7	-51	-52
2.1 - 4.4	1.6	2.0	9.8		-52	-52
3.0 - 5.3	2.5		10.9		-53	-53
4.6 - 6.9	4.1		12.5		-54	-54
5.8 - 8.1	5.3		13.8		-55	-55

Weitere Optionen erhältlich. Ausführliche Daten, Montageanleitungen und Produktnummern unter



[www.southco.com/NY](http://www.southco.com/NY)

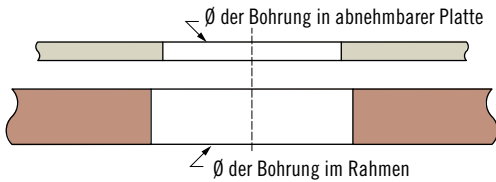
Alle Maße in Millimeter, falls nicht anders angegeben

**southco**  
CONNECT · CREATE · INNOVATE



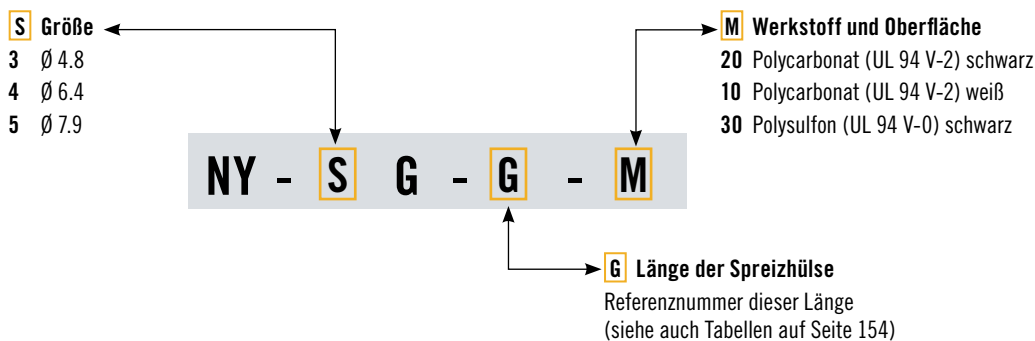
# NY NYLATCH Plattenverbindungen

Zug / Druck Betätigung



Größe	Ø Bohrung (abnehmbare Platte)	Ø Bohrung (Rahmen)
4.8	4.57 - 4.65	4.8 - 4.88
6.4	6.04 - 6.15	6.35 - 6.45
7.9	7.47 - 7.59	8.03 - 8.2

## Sprezhülse-Produktnummer

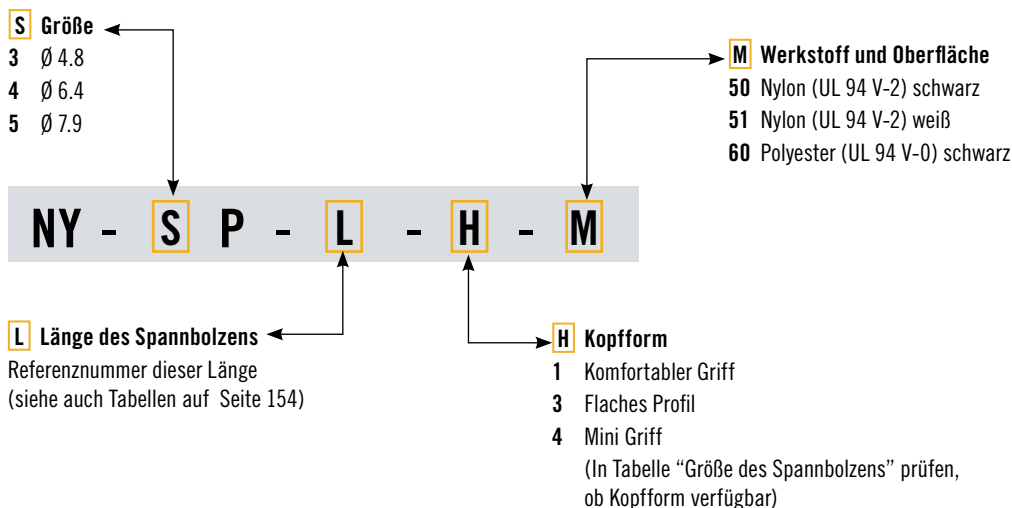


## Bestimmen der Produktnummer

Spannbolzen und Sprezhülse separat bestellen

Nur gleiche Größen von Spannbolzen und Sprezhülse kombinieren

## Spannbolzen Produktnummer



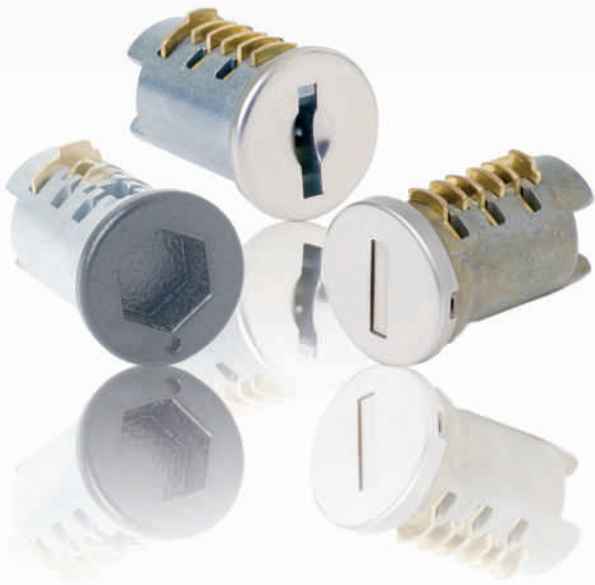
Weitere Optionen erhältlich. Ausführliche Daten, Montageanleitungen und Produktnummern unter



[www.southco.com/NY](http://www.southco.com/NY)

## PK Schließzylinder

Seite 158 - 159



Die unterschiedlichsten Verschluss- und Schließzylinder-Ausführungen bieten mit ihren Schließoptionen ein Höchstmaß an Sicherheit und Flexibilität.

Schließzylinder mit folgenden Optionen:

- Zylinder mit gleicher Schließung
- Zylinder mit unterschiedlicher Schließung
- Zylinder mit unterschiedlicher Schließung und Masterschlüssel
- Zylinder mit/ohne Blende
- Werkzeugbetätigte Zylinder
- Wahl der Oberflächenvergütung

PK

PK

PK

PK

PK

**SOUTHCO® CM Riegelverschlüsse bieten eine Basislösung für schlüssel- oder handbetätigtes Schließen für eine Vielzahl von Anwendungen.**

**Passende CM Riegelverschlüsse für jeden Einsatz wählen:**

- **Verschiedene Größen - universell durch Kombination aller Module**
- **Vielfältige Zugangskontrolle: schlüssel-, werkzeug- oder handbetätigt**
- **Flexible Schlüsselcodierung mit/ohne Masterschlüssel**
- **Reduzierte Lagerhaltungskosten durch modularen Aufbau**
- **Ausführungen mit Dichtung nach IP Schutzarten**
- **Attraktive Oberflächen**

## CM Riegelverschlüsse

Seite 162 - 169



CM-9



CM-9



CM-1



CM-2

CM-5



CM-3

CM-6

**SOUTHCO® PT Riegelverschlüsse mit Tubusschloss ergänzen mit ihrem hohen Sicherheitsstandard die CM Riegelverschlüsse in ihrer Einsatzvielfalt.**

**SOUTHCO® Tubusverschlüsse überzeugen durch:**

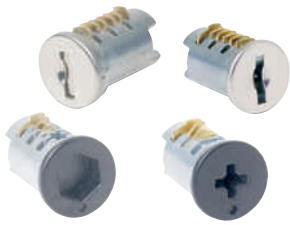
- **Hohe Sicherheit mit 7 Zuhaltenen**
- **Mit ihrer großen Zahl verschiedener Größen eignen sie sich für viele Schranklösungen**
- **Flexible Verwaltung der Schlüsselcodierungen**
- **Attraktive Verchromung**

## SOUTHCO® Tubusverschlüsse

Seite 170 - 171



PT-1



# PK Schließzylinder

## Basis des *SOUTHCO*<sup>®</sup> PK-Systems

- **Schließzylinder sind einzeln zu bestellen**
- **Große Flexibilität in der Verwaltung der Zugangsrechte**

### Werkstoff und Oberfläche

Zinkdruckguss, verchromt, schwarz pulverbeschichtet oder mit Edelstahlkappe



PK-System

Dieses Symbol kennzeichnet alle Verschlüsse, die zum PK-System kompatibel sind



Andere Ausführungen passender Schließzylinder finden Sie unter: [www.southco.com](http://www.southco.com)

Ausführliche Angaben zum *SOUTHCO*<sup>®</sup> PK-System finden Sie unter [www.security.southco.com](http://www.security.southco.com)

Alle Schließzylinder des *SOUTHCO*<sup>®</sup> PK-Systems zeichnen sich durch gleiche Montage Maße aus. Sie lassen sich einfach und schnell in viele *SOUTHCO*<sup>®</sup> Verschlüsse einsetzen und bei Bedarf wechseln.

Dieses System realisiert eine produktübergreifende Verwaltung der Zugangsrechte von der Fertigung bis zum Einsatz beim Endkunden. Die Tabelle gibt eine aktuelle Übersicht der *SOUTHCO*<sup>®</sup> Verschlüsse, welche zum PK-System kompatibel sind.

### Diese Schließzylinder sind separat bestellbar und bieten folgende Vorteile:

- ➔ Verschiedene Verschlüsse, die mit dem gleichen Schlüssel zu schließen sind
- ➔ Gleiche Verschlüsse, die mit einer Vielzahl verschiedener Schlüssel zu schließen sind
- ➔ Effektive Lagerhaltung durch gezieltes Management der Schließzylinder mit den Zugangsrechten. Die Schließzylinder werden erst in die Verschlüsse eingesetzt, wenn die Zugangsrechte festgelegt und die Schlüssel entsprechend zugeordnet werden

### In das *SOUTHCO*<sup>®</sup> PK-System integrierte Verschlüsse

Kompressionsverschlüsse	Riegelverschlüsse	Schnappverschlüsse	CM Verschlüsse
<p>62 Lift &amp; Turn Verschlüsse Seite 97</p>	<p>E5 Flügelrehknopf Seite 126</p>	<p>R3-20 Stauraumverschlüsse Seite 238</p>	<p>CM-3 mit Dichtung Seite 164</p>
<p>C2 Hebelverschlüsse Seite 106</p>	<p>E5 Knebelgriff Seite 125</p>	<p>AC Betätigungselemente (Bowdenzughebel) Seite 264</p>	<p>CM-6 ohne Dichtung Seite 164</p>
<p>C5 Hebelverschlüsse m. Dichtung Seite 104</p>	<p>E5 Halbolive Seite 124</p>	<p>AC-15 Betätigungselement Seite 265</p>	
	<p>E5 Bündiger Drehknopf Seite 122</p>		
			<p><b>Griffe und Griffmulden</b></p>
			<p>P2 Abschließbare bündige Griffmulde Seite 511</p>

Weitere Optionen erhältlich. Ausführliche Daten, Montageanleitungen und Produktnummern unter



[www.southco.com/PK](http://www.southco.com/PK)

Alle Maße in Millimeter, falls nicht anders angegeben

**southco**<sup>®</sup>  
CONNECT · CREATE · INNOVATE



### Schließzylinder

Schließzylinder -Produktnummern						
Zylinder Serie	Schlüssel Code	Verpackungseinheit	Edelstahlkappe mit Blende	Edelstahlkappe ohne Blende	Ohne Blende, schwarz pulverbeschichtet	Ohne Blende, verchromt
KA	CH751	1	PK-39-72-13-KCH751	PK-132-13	PK-115-13	PK-116-13
KA	RS001	1	PK-39-72-13-RS001	PK-132-13-RS001	PK-29-15-13-RS001	PK-29-16-13-RS001
KD	10 Codierungen	10	PK-39-72-13-KD1010	PK-132-13-KD1010	PK-29-15-13-KD1010	PK-29-16-13-KD1010
KD	50 Codierungen	50	PK-39-72-13-KD1050	PK-132-13-KD1050	PK-29-15-13-KD1050	PK-29-16-13-KD1050
KD	125 Codierungen	125	PK-39-72-13-KD1125	PK-132-13-KD1125	PK-29-15-13-KD1125	PK-29-16-13-KD1125
MKKD	10 Codierungen	10	PK-39-72-13-MK1010	PK-132-13-MK1010	PK-29-15-13-MK1010	PK-29-16-13-MK1010
MKKD	50 Codierungen	50	PK-39-72-13-MK1050	PK-132-13-MK1050	PK-29-15-13-MK1050	PK-29-16-13-MK1050
MKKD	125 Codierungen	125	PK-39-72-13-MK1125	PK-132-13-MK1125	PK-29-15-13-MK1125	PK-29-16-13-MK1125

Schlüssel	Produktnummer
Masterschlüssel (1)	PK-24-01
De-Installationsschlüssel (1)	PK-11-03

Schlüssel	Produktnummer
CH751	PK-10-01
RS001	PK-10-01-RS001

### Werkzeugbetätigte Schließzylinder

Kopfform	Produktnummer Schließzylinder			
	Kreuzschlitz	Schlitz	4 mm Sechskant	8 mm Sechskant
Verchromt	PK-0-34027-01	PK-0-43489-01	PK-0-34323-01	PK-0-40374-01
Schwarz pulverbeschichtet	PK-0-34027-50	PK-0-43489-50	PK-0-34323-50	PK-0-40374-50

### Wahl der Zylinder Serie

**KA - Keyed Alike:**  
Alle Zylinder mit gleicher Schließung

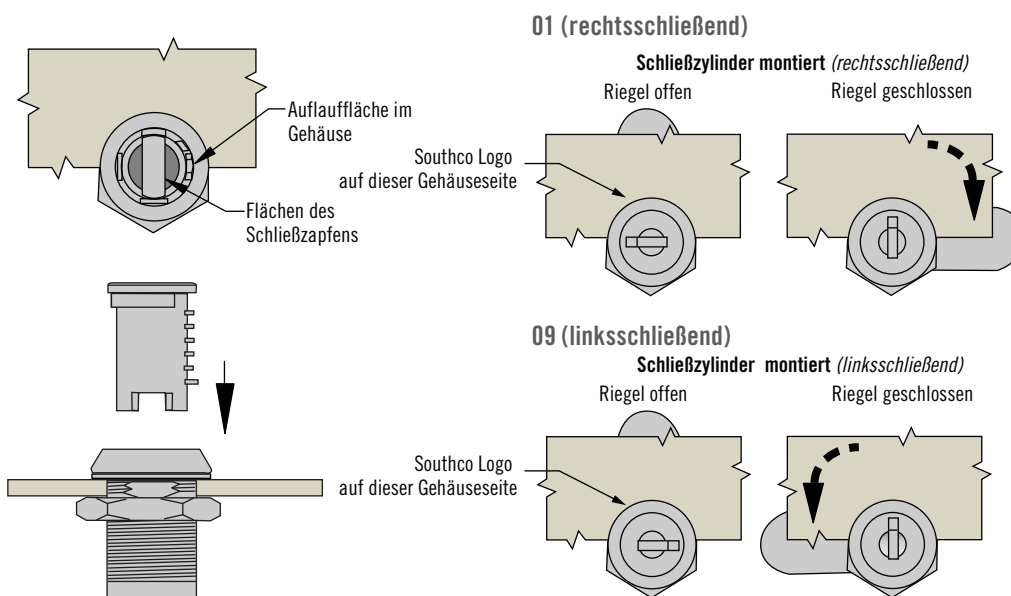
**KD - Keyed Differently:**  
Zylinder mit unterschiedlicher Schließung innerhalb eines Systems ohne Masterschlüssel

**MKKD - Master Keyed, Keyed Differently:** Zylinder mit unterschiedlicher Schließung innerhalb eines Systems mit Masterschlüssel

### Hinweis

Je Produktnummer wird 1 Schließzylinder mit 2 Schlüsseln geliefert

### Einsetzen des Schließzylinders für die Serien CM-3 und CM-6 (siehe Seite 164)



### Montagehinweise

1. Nach den Montagevorbereitungen den Verschluss einsetzen, wie auf Seite 164 beschrieben.
2. Der Verschluss muss sich in der Position "geöffnet" befinden, so dass die lange Seite der Blende parallel zu den flachen Seiten des Gehäuses liegt.
3. Den Schließzylinder, ausgerichtet mit den "wafer" auf die Auflauffläche, bis zum Anschlag in das Gehäuse setzen.
4. Mit dem eingesteckten Schlüssel den Schließzylinder drehen bis dieser einrastet und zuverlässig schließt und öffnet.
5. Den Riegel montieren.



# Riegelverschlüsse

## Produktklassenübersicht

Übersicht zur schnellen Auswahl von Verschluss und Schließzylinder.



Zylinderschloss erhältlich



PK-System



Schutzart IP/NEMA



Edelstahl



	Verschluss Serie	WERKSTOFF		INSTALLATION	
		Edelstahlkappe 	Zinkdruckguss und Stahl	PK-System 	Max. Türblattstärke
CM WECHSELBARER SCHLIESSZYLINDER SEITE 164	CM-6	✓	✓	✓	38.9
	CM-3		✓	✓	38.9
CM INTEGRIERTER SCHLIESSZYLINDER SEITE 165-166	CM-5	✓	✓		38.9
	CM-2		✓		38.9
	CM-1		✓		26.2
CM MINI SEITE 168	CM-9		✓		7.5
	CM-9		✓		7.5
PT TUBULAR SEITE 170	PT-1		✓		28.9

Weitere Optionen erhältlich. Ausführliche Daten, Montageanleitungen und Produktnummern unter



[www.southco.com](http://www.southco.com)

Alle Maße in Millimeter, falls nicht anders angegeben

EIGENSCHAFTEN			SICHERUNGSOPTIONEN				
Schutzart IP/NEMA 	Grenzwert (Mittelwert) der Last auf dem Riegel	Haltebereich	Zylinderschloss 	Zylinder mit gleicher Schließung (KA)	Zylinder mit unterschiedlicher Schließung (KD)	Zylinder mit unterschiedlicher Schließung mit Masterschlüssel (MKKD)	Werkzeug- betätigt
	180N	6.4 - 57.2	✓	✓	✓	✓	✓
✓	180N	6.4 - 57.2	✓	✓	✓	✓	✓
	180N	1.6 - 57.2	✓	✓			
✓	180N	6.4 - 57.2	✓	✓			
✓	180N	6.4 - 44.5					
	160N	9.7 - 21.3	✓	✓	✓		
	160N	9.7 - 21.3					
	645N	6.4 - 42.8	✓	✓	✓		



# CM Riegelverschlüsse

## Auswahl der CM Serie

- **Wechselbare Schließzylinder bieten ein Maximum an Flexibilität**
- **Integrierte Schließzylinder bieten eine einfache und wirtschaftliche Lösung**
- **Staub- und feuchtigkeitsdichte Gehäuse**
- **Verschiedene Oberflächenvergütungen**
- **Sehr variabel in der Kombination von Gehäusegröße, Riegelform und -größe**

### Hinweis

Die modulare Kombination von Gehäuse, Riegel und Schließzylinder ermöglicht eine flexible Konfiguration und effektive Lagerbestands-haltung.

Zur Auswahl der passenden Verschluss-Komponenten folgen Sie der Auswahlhilfe auf der nächsten Seite.

### Die Wahl der Gehäuseausführung

#### Wechselbare Schließzylinder

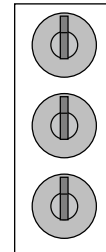
- ⇒ Vorteile des PK-Systems
- ⇒ Werkzeugbetätigt
- ⇒ Möglicher Wechsel der Schlüsselcodierung
- ⇒ Sie treffen die Wahl



Ohne Dichtung CM-6  
Seite 164

Mit Dichtung CM-3  
Seite 164

#### Schlüssel Optionen

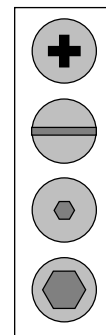


Gleiche Schließung

Unterschiedliche Schließung

Unterschiedliche Schließung mit Master Schlüssel

#### Werkzeugbetätigt



Kreuzschlitz

Schlitz

4mm Innensechskant

8mm Innensechskant

### Integrierte Schließzylinder

- ⇒ Gleiche Schließung
- ⇒ Zylinderschloss
- ⇒ Flügeldrehknopf
- ⇒ Gehäuse und Schließzylinder bilden eine Einheit



Ohne Dichtung CM-5  
Seite 165



Mit Dichtung CM-2  
Seite 165



Flügeldrehknopf CM-1  
Seite 166

Weitere Optionen erhältlich. Ausführliche Daten, Montageanleitungen und Produktnummern unter



[www.southco.com/CM](http://www.southco.com/CM)

Alle Maße in Millimeter, falls nicht anders angegeben



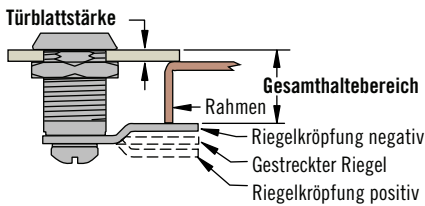
# CM Riegelverschlüsse

## Auswahl von Riegelform und -größe



### Bestimmen der Riegelkröpfung

1. Nach der Auswahl des Verschlusses ist die zum Haltebereich passende **Riegelkröpfung** zu bestimmen. Bitte vergleichen Sie in der folgenden Abbildung.



Hinweis: Für eine Gehäusedichtung sind zum gemessenen Gesamthaltebereich 0.5 zu addieren.

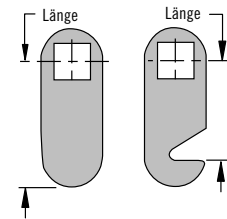
2. Suchen Sie im **hellbraunen** Bereich der folgenden Tabelle den ermittelten **Gesamthaltebereich**. Liegt Ihr ermittelter

Bereich zwischen zwei Werten, so ist der nächst höhere Eintrag zu wählen.  
Hinweis: Wiederholen sich Werte in der Tabelle, so ist für die gegebene **Türblattstärke** das jeweils kürzere Gehäuse zu wählen.

3. Ausgehend vom so definierten Haltebereich entnehmen Sie rechts im grauen Bereich die für die max. **Türblattstärke** Referenznummer der **Gehäuselänge**. Diese ist Teil der Produktnummer.

4. Zurück in die Spalte mit Ihrer Haltebereichsangabe (im **braunen** Bereich) finden Sie unterhalb im **grünen** Bereich dieser Spalte die Produktnummern des Riegels.

5. Wählen Sie im **blauen** Bereich die benötigte Riegelausführung und -länge, um im grünen Bereich die **Produktnummer des Riegels** zu finden.



6. Mit den Angaben zum Riegel der Verschlüsse (CM-6, CM-3, CM-2, CM-5, CM-1) können Sie die **Produktnummer** Ihres Verschlusses vervollständigen.

### Tabelle der Riegel-Produktnummern

Gesamthaltebereiche							Max. Türblattstärke	Referenznummer Gehäuselänge
20.7	17.5	14.3	11.1	8	4.8	1.6	2.4	7
25.4	22.2	19.1	15.9	12.7	9.5	6.4	7.1	1
31.8	28.6	25.4	22.2	19.1	15.9	12.7	13.5	2
38.1	34.9	31.8	28.6	25.4	22.2	19.1	19.8	6
44.5	41.3	38.1	34.9	31.8	28.6	25.4	26.2	3
50.8	47.6	44.5	41.3	38.1	34.9	31.8	32.5	4
57.2	54	50.8	47.6	44.5	41.3	38.1	38.9	5
Riegel Produktnummer							Riegellänge	Schließrichtung
Riegelkröpfung negativ		Gestreckter Riegel	Riegelkröpfung positiv					
CM-C606	CM-C406	CM-C206	CM-C006	CM-C206	CM-C406	CM-C606	19.1	Ohne Haken
CM-C610	CM-C410	CM-C210	CM-C010	CM-C210	CM-C410	CM-C610	31.8	
CM-C614	CM-C414	CM-C214	CM-C014	CM-C214	CM-C414	CM-C614	44.5	
CM-L606	CM-L406	CM-L206	CM-H006	CM-H206	CM-H406	CM-H606	19.1	Links
CM-L610	CM-L410	CM-L210	CM-H010	CM-H210	CM-H410	CM-H610	31.8	
CM-L614	CM-L414	CM-L214	CM-H014	CM-H214	CM-H414	CM-H614	44.5	
CM-H606	CM-H406	CM-H206	CM-H006	CM-L206	CM-L406	CM-L606	19.1	Rechts
CM-H610	CM-H410	CM-H210	CM-H010	CM-L210	CM-L410	CM-L610	31.8	
CM-H614	CM-H414	CM-H214	CM-H014	CM-L214	CM-L414	CM-L614	44.5	

Einfacher geht es mit Online Configurator unter [www.southco.com](http://www.southco.com)



# CM Riegelverschlüsse

## Wechselbarer Schließzylinder

- Ideal für Schließzylinder verschiedener Codierung oder Werkzeugbetätigung
- Mit Dichtung für Schutzart IP65/NEMA 4 Schutzart
- Schließzylinder und Riegel sind separat zu bestellen
- Master- und Einzelschlüssel erhältlich

### Werkstoff und Oberfläche

Gehäuse: Zinkdruckguss, verchromt oder schwarz pulverbeschichtet  
Kappe: Edelstahl

### Festigkeitsrichtwerte

Mittlerer Grenzwert der auf den Riegel wirkenden Last: 180 N

### Hinweise zur Installation

Seite 159

### Zubehör

Seite 169

### Bestimmen der Produktnummer

Siehe Tabelle

Produktnummer für Gehäuse (ohne Schließzylinder und Riegel)

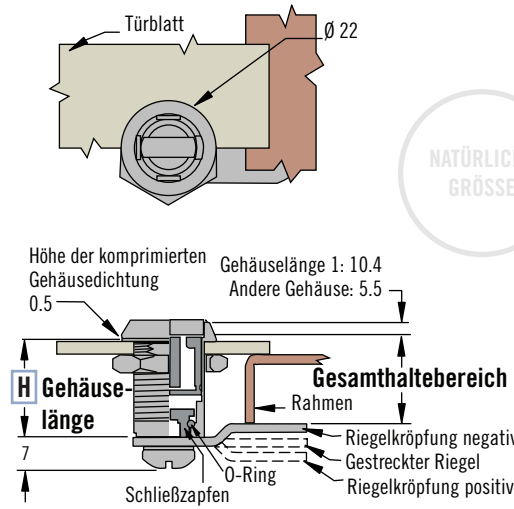
Gehäuse, Schließzylinder und Riegel sind separat zu bestellen

Produktnummern für Schließzylinder und deren Installation, siehe Seite 159

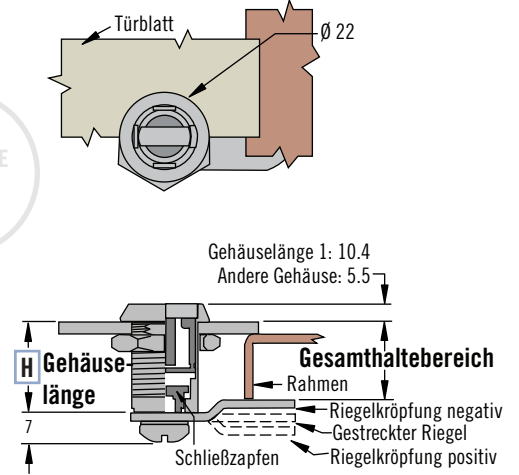
Riegel, Seite 167

Tabelle der Riegel-Produktnummer, siehe Seite 163

### Zylinderschloss mit Dichtung



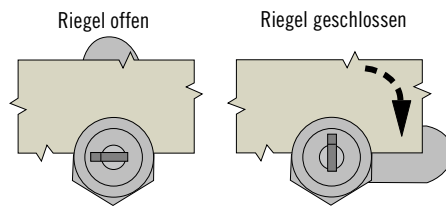
### Zylinderschloss ohne Dichtung



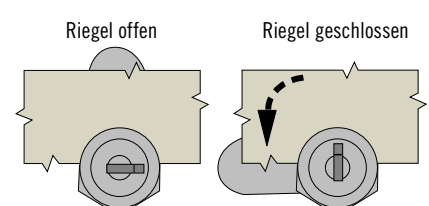
NATÜRLICHE GRÖSSE

### Schließrichtung

**R 01** (rechtsschließend)



**R 09** (linksschließend)



### Version mit Dichtung

CM - 3 - **H** **F** 1 **R** - NUB

Max. Türblattstärke	Gehäuselänge	<b>H</b> Referenznummer der Gehäuselänge
7.1	16	1
13.5	22	2
19.8	28.5	6
26.2	35	3
32.5	41	4
38.9	48	5

**F** Oberfläche  
**B** Schwarz pulverbeschichtet  
**C** Verchromt

**R** Schließrichtung  
**01** Rechtsschließend  
**09** Linksschließend

### Version ohne Dichtung

CM - 6 - **H** S4 **R** - NUB

(Kappe: Edelstahl)

Weitere Optionen erhältlich. Ausführliche Daten, Montageanleitungen und Produktnummern unter



[www.southco.com/CM](http://www.southco.com/CM)

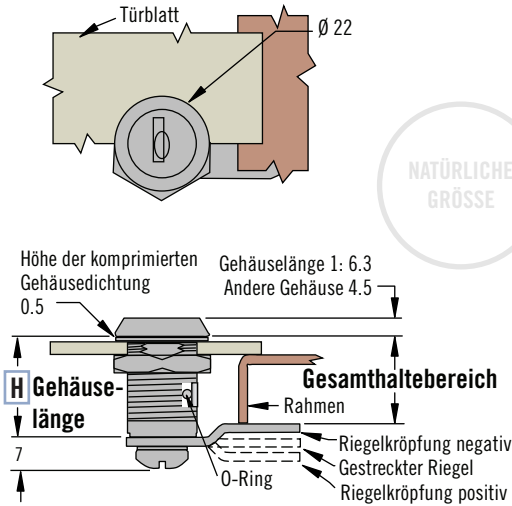
Alle Maße in Millimeter, falls nicht anders angegeben

# CM Riegelverschlüsse

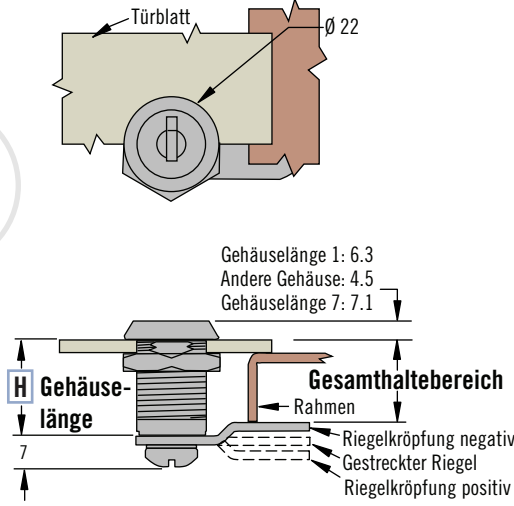
## Integrierter Schließzylinder



### Schließzylinder mit Dichtung



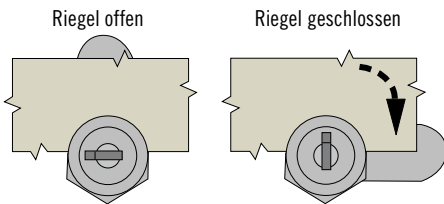
### Schließzylinder ohne Dichtung



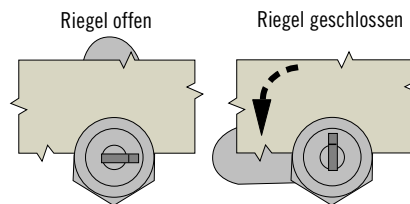
NATÜRLICHE GRÖSSE

### Schließrichtung

**R 01** (Rechtsschließend)



**R 09** (Linksschließend)



### Version mit Dichtung

**CM - 2 - H F 1 R - 2SB**

**F** Oberfläche  
**B** Schwarz pulverbeschichtet  
**C** Verchromt

Max. Türblattstärke	Gehäuselänge	<b>H</b> Referenznummer der Gehäuselänge
2.4	11	7 (nur ohne Dichtung)
7.1	16	1
13.5	22	2
19.8	28.5	6
26.2	35	3
32.5	41	4
38.9	48	5

**R** Schließrichtung  
**01** Rechtsschließend  
**09** Linksschließend

### Version ohne Dichtung

**CM - 5 - H S4 R - 2TB**

(Kappe: Edelstahl)

- Zylinderschloss mit Edelstahlkappe ohne Blende
- Mit Dichtung für Schutzart IP65/NEMA 4 Schutzart
- Riegel sind separat zu bestellen

### Werkstoff und Oberfläche

Gehäuse: Zinkdruckguss, verchromt oder schwarz pulverbeschichtet  
 Kappe: Edelstahl

### Festigkeitsrichtwerte

Mittlerer Grenzwert der auf den Riegel wirkenden Last: 180 N

### Hinweise zur Installation

Siehe Seite 167

### Zubehör

Siehe Seite 169

### Hinweis

Zylinderschloss: Codierung CH751, gleiche Codierung, Schlüssel in den Endpositionen steckbar (2 Schlüssel geliefert).

### Bestimmen der Produktnummer

Produktnummer für Gehäuse (ohne Riegel)

Gehäuse und Riegel sind separat zu bestellen

Riegel, siehe Seite 167

Tabelle der Riegel-Produktnummer, siehe Seite 163

### Hinweis

Die Version CM-2-1 hat eine Dichtung, erreicht aber nicht die Schutzart IP65/NEMA4

Weitere Optionen erhältlich. Ausführliche Daten, Montageanleitungen und Produktnummern unter



[www.southco.com/CM](http://www.southco.com/CM)



# CM Riegelverschlüsse

## Flügeldrehknopf

- Für Schutzart IP66 und NEMA4
- Weiches, gleichmäßiges Schließen
- Riegel sind separat zu bestellen

### Werkstoff und Oberfläche

Gehäuse: Zinkdruckguss, verchromt oder schwarz pulverbeschichtet

### Festigkeitsrichtwerte

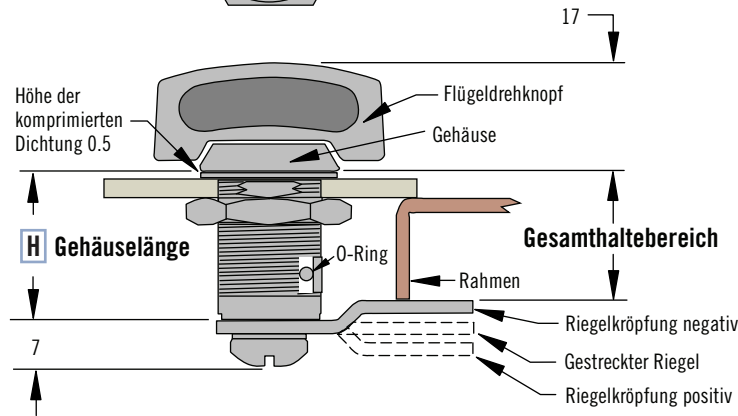
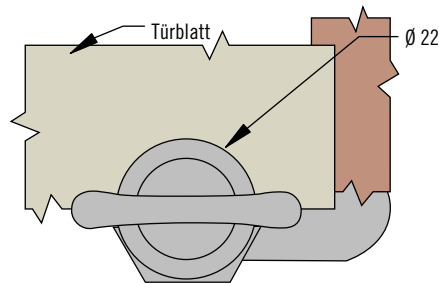
Mittlerer Grenzwert der auf den Riegel wirkenden Last: 180 N

### Hinweise zur Installation

Siehe Seite 167

### Zubehör

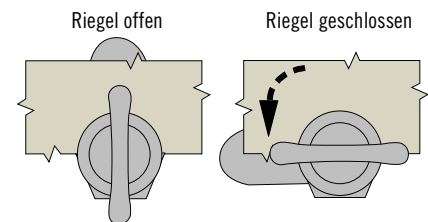
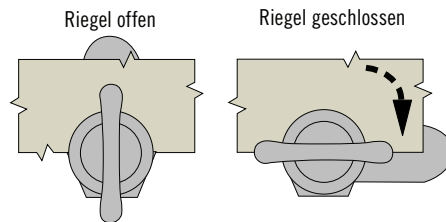
Siehe Seite 169



### Schließrichtung

**R 01** (rechtsschließend)

**R 09** (linksschließend)



### Bestimmen der Produktnummer

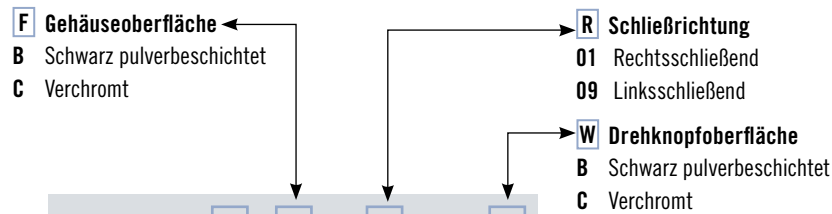
Siehe Tabelle

Verschluss-Produktnummer (ohne Riegel)

Verschluss und Riegel separat bestellen

Passende Riegel, s. Seite 167

Tabelle der Riegel-Produktnummer, siehe Seite 163



H Referenznummer der Gehäuselänge	Gehäuselänge	Max. Türblattstärke
1	16	7.1
2	22	13.5
3	35	26.2

Weitere Optionen erhältlich. Ausführliche Daten, Montageanleitungen und Produktnummern unter

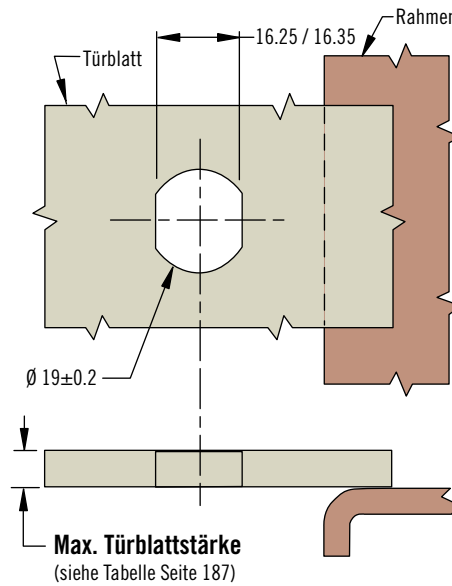
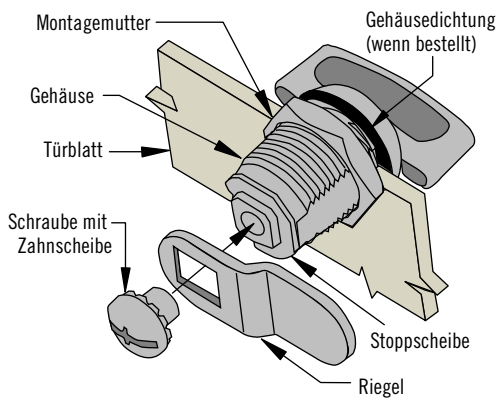


[www.southco.com/CM](http://www.southco.com/CM)

Alle Maße in Millimeter, falls nicht anders angegeben

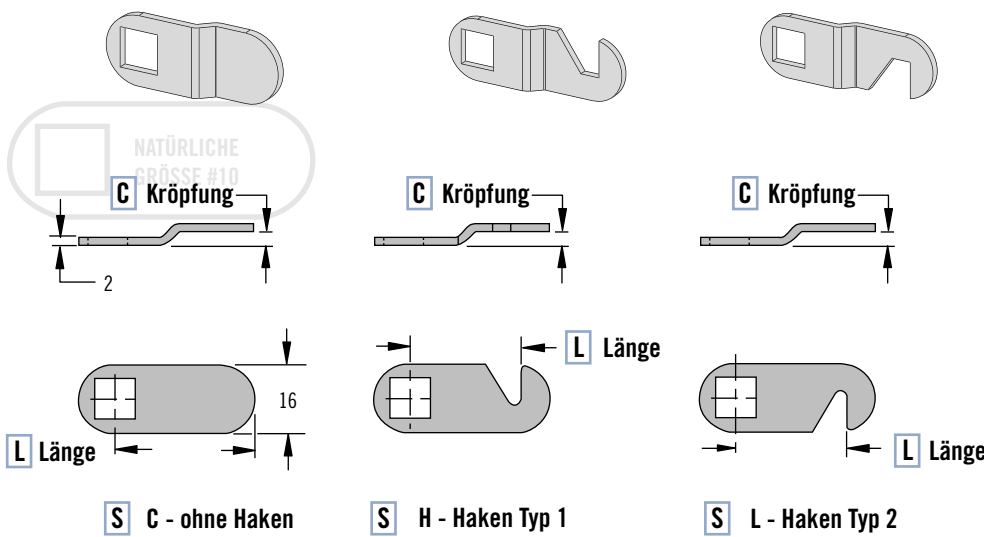
# CM Riegelverschlüsse

## Riegel & Montage



### Hinweise zur Installation

1. Die Gehäusedichtung (falls erforderlich) auf das Gehäuse schieben und den Verschluss in das vorbereitete Loch setzen, siehe Maßskizze
2. Die Montagemutter aufsetzen und mit bis zu 5 N•m anziehen
3. Den Riegel ausgerichtet auf Haltebereich und Schließrichtung auf den Schließzapfen setzen
4. Den Riegel mit der Schraube/ Zahnscheibe sichern, max. Drehmoment 4 N•m



### Werkstoff und Oberfläche

Riegel: Stahl, verzinkt

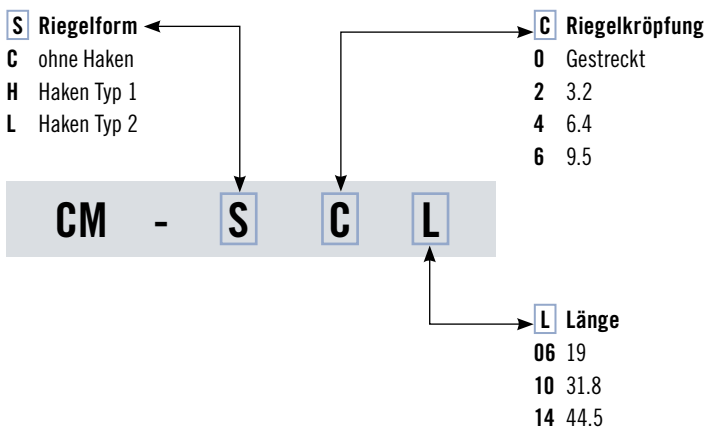
### Bestimmen der Produktnummer

Siehe Tabelle

Verschluss und Riegel separat bestellen

Riegel Produktnummer (ohne Verschluss)

Verschlussauswahl, siehe Seiten 164-166



Weitere Optionen erhältlich. Ausführliche Daten, Montageanleitungen und Produktnummern unter



[www.southco.com/CM](http://www.southco.com/CM)



# CM Miniatur Riegelverschlüsse

## Integrierter Schließzylinder

- **Kleines Gehäuse**
- **Schließzylinder ohne Blende**
- **Riegel sind separat zu bestellen**

### Werkstoff und Oberfläche

Schließzylinder: Zinkdruckguss, verchromt oder schwarz pulverbeschichtet

Riegel: Stahl, verzinkt

### Festigkeitsrichtwerte

Mittlerer Grenzwert der auf den Riegel wirkenden Last: 160 N

### Hinweise zur Installation

1. Das Verschlussgehäuse einsetzen und mit der Montagemutter sichern (max. Anzugsmoment = 4 N·m).
2. Den Riegel ausgerichtet auf Haltebereich und Schließrichtung auf den Schließzapfen setzen.
3. Den Riegel mit der Schraube/ Zahnscheibe sichern, max. Drehmoment 4 N·m.

### Zubehör

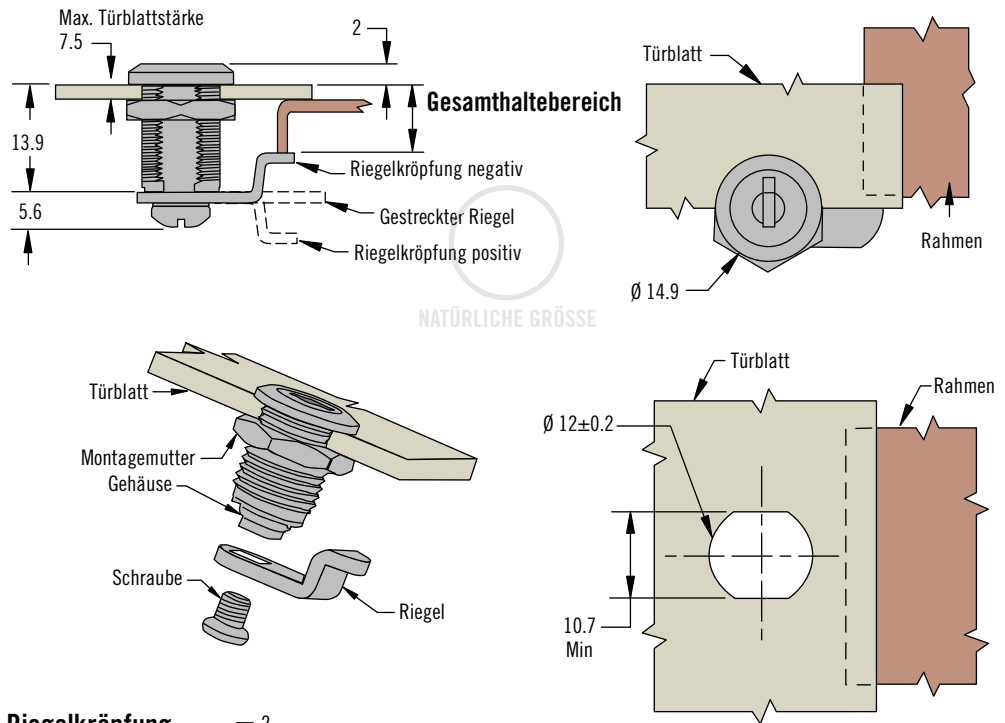
Siehe Seite 169

### Bestimmen der Produktnummer

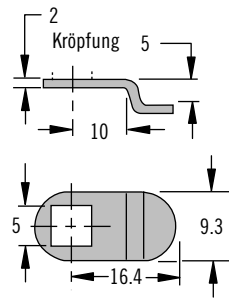
Verschluss-Produktnummer (ohne Riegel)

Verschluss und Riegel separat bestellen

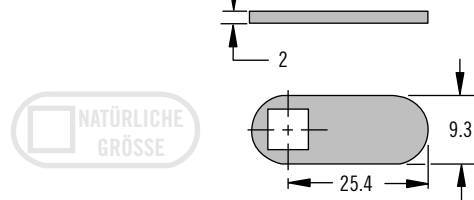
Tabelle der Riegel-Produktnummer



### Riegelkröpfung



### Gestreckter Riegel



Gesamthaltebereich		
Gesamthaltebereich	Riegelkröpfung	Riegel-Produktnummer
9.7	Riegelkröpfung negativ	CM-M101
15.4	Gestreckter Riegel	CM-M002
21.3	Riegelkröpfung positiv	CM-M101

### F Oberfläche

- B Schwarz pulverbeschichtet
- C Verchromt

### S Ausführung

- 12N Flügelrehknopf
- 21B Zylinderschloss

**CM - 9 - 1 F 109 - S - KC**

### KC Schlüssel Codierung

Keine Angabe für Flügelrehknopf

KA gleiche Codierung M01 (2 Schlüssel geliefert)

KD 10 unterschiedliche Codierungen, ohne Masterschlüssel (2 Schlüssel geliefert)

Weitere Optionen erhältlich. Ausführliche Daten, Montageanleitungen und Produktnummern unter



Alle Maße in Millimeter, falls nicht anders angegeben

# CM Riegelverschlüsse

## Zubehör · Schlüssel · Ersatz



**Zubehör:** Der Korrekturwert (s. Tabelle) ist zur Türblattstärke zu addieren

### Metall-Schutzkappe



Metall Zuggriff



### Kunststoff-Schutzkappe



Dekorative Scheibe



### Zuggriff (in Reihe)



Klauen Scheibe



### Zuggriff (rechtwinklig)



Dichtungsring



### Schlüssel mit Schutzkappe



Standard Schlüssel



Bezeichnung	Produktnummer	Werkstoff	Korrekturwert	Geeignet für		
				CM	Mini CM	PT
Metall-Schutzkappe	CM-A-10-01	Zinkdruckguss, verchromt und Edelstahl	0.7	✓		✓
Kunststoff-Schutzkappe	90-2	Santoprene, schwarz	2.1	✓		✓
Zuggriff (in Reihe)	CM-A-08-01	Nylon, schwarz	2.1	✓		✓
Zuggriff (rechtwinklig)	CM-A-08-02	Nylon, schwarz	2.1	✓		✓
Metall Zuggriff	CM-A-09	Edelstahl	1.5	✓		✓
Dekorative Scheibe	CM-A-07-N	Stahl, vernickelt	0.8	✓		✓
Klauen Scheibe	CM-A-04	Stahl, verzinkt	0.9	✓		✓
Dichtungsring	CM-A-03	Gummi, schwarz	1.0	✓		✓

**Schlüssel** (kundenspezifische Logoprägung in der Schutzkappe auf Anfrage)

Bezeichnung	Produktnummer	Geeignet für		
		CM	Mini CM	PT
Standard Schlüssel CH751(Paar)	PK-10-01	✓		
Schlüssel CH751 mit Kappe (Paar)	PK-10-01-05	✓		
Schlüssel CH751 mit Kappe (einzeln)	PK-10-10-05	✓		
De-Installationsschlüssel	PK-11-03	✓		
Masterschlüssel (einzeln)	PK-24-01	✓		
Standard Schlüssel M01(Paar)	PK-10-01-M01		✓	
Tubus Schlüssel (Paar)	PK-60-01-T0001			✓

### Ersatzteile

Bezeichnung	Produktnummer	Werkstoff	Geeignet für		
			CM	Mini CM	PT
Gehäuse-Montagemutter	CM-A-01	Zinkdruckguss	✓		
Gehäuse-Montagemutter	PT-A-04-01				✓
Gehäuse-Montagemutter	CM-B-01			✓	
Federclip (Gehäuse)	CM-A-05	Federstahl, verzinkt	✓		
Riegel-Montageschraube	CM-A-02	Stahl, verzinkt	✓		
Riegel-Montageschraube	CM-B-03			✓	
Sechskantmutter mit Zahnung	CM-A-12		✓		
Zahnscheibe	PT-A-09				✓
Riegel-Montagemutter	PT-A-05-01				✓



# PT Riegelverschluss mit Tubusschloss

## Integriertes Schloss

- Sicherheit durch 7 Zuhaltungen
- Gleiche oder unterschiedliche Schlüsselcodierung
- Riegel sind separat zu bestellen

### Werkstoff und Oberfläche

Zinkdruckguss, verchromt oder schwarz pulverbeschichtet

### Festigkeitsrichtwerte

Mittlerer Grenzwert der auf den Riegel wirkenden Last: 645 N

### Zubehör

siehe Seiten 169

### Hinweise zur Installation

1. Die Montagemutter aufsetzen und mit bis zu max. 5 N m anziehen.
2. Den Riegel ausgerichtet auf Haltebereich und Schließrichtung auf den Schließzapfen setzen
3. Mit der Schraube/Zahnscheibe bis zu 2 N m festziehen.

### Bestimmen der Produktnummer

Siehe Tabelle

Produktnummer für Gehäuse (ohne Riegel)

Gehäuse und Riegel sind separat zu bestellen

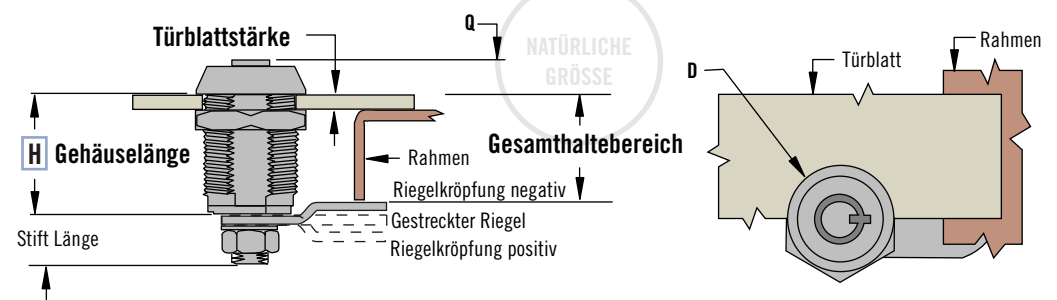
Riegel, siehe Seite 171

Weitere Optionen erhältlich. Ausführliche Daten, Montageanleitungen und Produktnummern unter



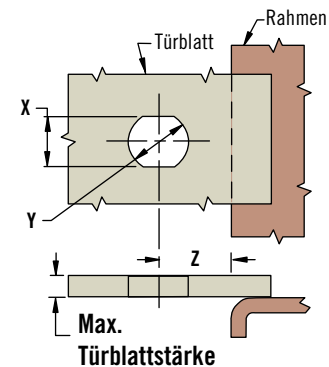
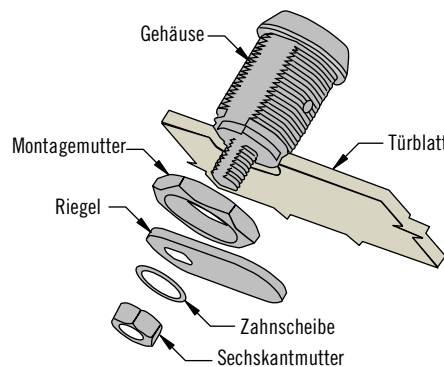
[www.southco.com/PT](http://www.southco.com/PT)

### Schloss ohne Dichtung



Serie	Schloss ohne Dichtung	
	Q	D
Standard	6.8	Ø 22

Serie	Installation		
	X	Y	Z
Standard	16.26 - 16.36	Ø 19±0.2	19±2



#### R Schließrichtung

- 01 Rechtsschließend
- 09 Linksschließend

#### K Schlüssel Entnahme

- B Entnahme: "geschlossen/offen"
- L Entnahme: nur "geschlossen"

PT - 1 - H C1 R - 20 K - KC

H	Referenznummer der Gehäuselänge	Gehäuselänge	Schließzapfenlänge	Max. Türblattstärke
1		12.7	8.9	5.1
2		17.5	9.5	10.9
3		23.8	9.5	15.9
4		30.5	9.5	22.9
5		36.5	9.5	28.9

#### KC Schlüssel Codierung

- KA gleiche Codierung T0001 (2 Schlüssel geliefert)
- KD 50 unterschiedliche Codierungen (T0001 bis T0050) ohne Masterschlüssel (2 Schlüssel geliefert)

Alle Maße in Millimeter, falls nicht anders angegeben



# PT Riegelverschlüsse mit Tubusschloss

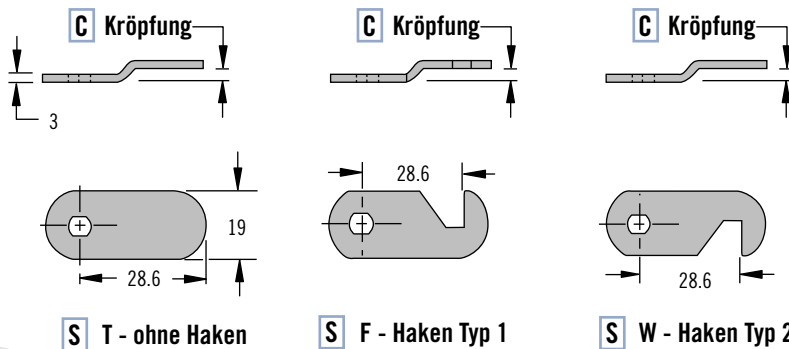
## Riegel & Montage



Gesamthaltebereich					Max. Türblattstärke	Referenznummer Gehäuselänge
19.0	15.9	12.7	9.5	6.4	5.1	1
23.8	20.7	17.5	14.3	11.2	10.9	2
30.1	27	23.8	20.6	17.5	15.9	3
36.8	33.7	30.5	27.3	24.2	22.9	4
42.8	39.7	36.5	33.3	30.2	28.9	5
Riegel Produktnummer					Schließrichtung	
Riegelkröpfung positiv	Gestreckter Riegel	Riegelkröpfung negativ				
PT-T409	PT-T209	PT-T009	PT-T209	PT-T409	Ohne Haken	
PT-W409	PT-W209	PT-F009	PT-F209	PT-F409	Links	
PT-F409	PT-F209	PT-W009	PT-W209	PT-W409	Rechts	

Einfacher geht es mit dem "Online Configurator" unter [www.southco.com](http://www.southco.com)

### Riegel



**S** T - ohne Haken

**S** F - Haken Typ 1

**S** W - Haken Typ 2



### Werkstoff und Oberfläche

Stahl, verzinkt

1. Suchen Sie im **hellbraunen** Bereich den ermittelten Gesamthaltebereich. Liegt dieser zwischen zwei Werten, so ist der nächst höhere Eintrag zu wählen.

Hinweis: Wiederholen sich Werte in der Tabelle, so sollte für den gegebenen Haltebereich das jeweils kürzere Gehäuse gewählt werden.

2. Ausgehend von diesem Wert prüfen Sie in gleicher Zeile links im **grauen** Bereich, ob Ihre Türblattstärke im genannten Bereich liegt. Ist dies der Fall, so übernehmen Sie die Referenznummer der Gehäuselänge in die Produktnummer des gewählten Verschlusses.

3. Zurück in die Spalte mit Ihrer Haltebereichsangabe (im **braunen** Bereich) finden Sie unterhalb im **grünen** Bereich dieser Spalte die Produktnummern passender Riegel.

4. Wählen Sie im **blauen** Bereich die Zeile für die benötigte Riegelausführung und -länge, um zurück dem grünen Bereich die Produktnummer des Riegels zu entnehmen.

### Bestimmen der Produktnummer

Siehe Tabelle

Verschluss und Riegel sind separat zu bestellen

Riegelproduktnummer (ohne Verschluss)

Verschlussauswahl, siehe Seite 170

### **S** Riegelform

- T ohne Haken
- F Haken Typ 1
- W Haken Typ 2

PT - **S** **C** 09

### **C** Riegelkröpfung

- 0 Gestreckt
- 2 3.2
- 4 6.4

Serie	Riegelform T ohne Haken		
	A	B	C
Standard	19	28.6	3

Weitere Optionen erhältlich. Ausführliche Daten, Montageanleitungen und Produktnummern unter



[www.southco.com/PT](http://www.southco.com/PT)

# MEHRPUNKT-VERRIEGELUNGEN

## Mehrpunkt-Verriegelungssysteme

Seiten 174-197



Mehrpunkt-Verriegelungssysteme schließen Türblätter mit langer Schließkante sicher. Von einem zentralen Betätigungselement werden mehrere Schließpunkte synchron geschlossen und geöffnet.

Mehrere Schließpunkte gestatten das Schließen vibrationsicher mit gleichmäßig verteiltem Anpressdruck, sodass ein Durchbiegen verhindert wird und damit mögliche Angriffspunkte entfallen.

Erhältlich in vielen Ausführungen für das angepasste Schließen gegen Dichtungen.



M3



CR



F2



H3

## Schließstangen Systeme

Seiten 198-201



Schließstangen Systeme sind eine einfache, wirtschaftliche Ergänzung vieler *SOUTHCO*<sup>®</sup> 1-Punkt Verriegelungen.

Schließstangensysteme lassen sich bereits in der Konstruktionsphase planen oder bei Bedarf nachrüsten. Mehrere Schließpunkte bieten mehr Sicherheit, gleichmäßig hohen Anpressdruck, weniger Angriffspunkte und geringeres Durchbiegen.

Erhältlich in vielen Ausführungen für das Schließen gegen Dichtungen.



A5

## H3 Elektromechanisch Kipp-Drehhebel Verschlussystem

Seiten 38-39

Der H3 Electronic Kipp-Drehhebel Verschluss verbindet die Funktionen eines manuell betätigten Verschlusses mit den Vorteilen eines elektromechanischen Systems in der Zugangskontrolle. Ausführliche Informationen bietet das Kapitel der Elektromechanischen Verschlüsse, s. Seiten 38-39.

- Ferngesteuertes Öffnen und Schließen
- 1-Punkt- oder Mehrpunkt Verriegelung
- Geringerer Stromverbrauch mit elektromechanischem Getriebe
- Kurzfristiges oder dauerhaftes Schließen
- Sicherung mit "DIN Halb-Profilzylinder" und manueller Notöffnung
- Direkte Einbindung in Sicherheitssysteme von Netzwerken
- Montagemaße entsprechen Industriestandards
- Im Verschluss integrierte Sensoren melden den aktuellen Status des Verschlusses an Überwachungssysteme
- Geeignet für Rechts- und Linksflügel



# Mehrpunkt-Verriegelungen

Mehrpunkt-Verriegelungssysteme schließen Türblätter über größere Distanzen. Sie bestehen generell aus einem Betätigungselement, oft ein aktiv schließender Zentralverschluss, welcher über einen Mitnehmer die Schließstangen betätigt. Systeme mit separat einstellbaren Andruckriegeln besitzen den Vorteil, dass sich höhere

Schließkräfte realisieren lassen und der Druck sich gleichmäßig über die Kantenlänge verteilt. Der einstellbare Hub jedes Andruckriegels hilft Toleranzen auszugleichen. Betätigungselemente mit integrierbarem Schließzylinder lassen sich in spezifischen Sicherheitssystemen verwalten.

## M3 Einstellbare Kompression

- Konstruiert für EMV-sichere Schränke mit Schutzart IP/NEMA
- Zahlreiche Sicherheitsoptionen
- Separat einstellbare Riegel für perfektes Schließen

## CR Kipp-Drehhebel mit Kompression

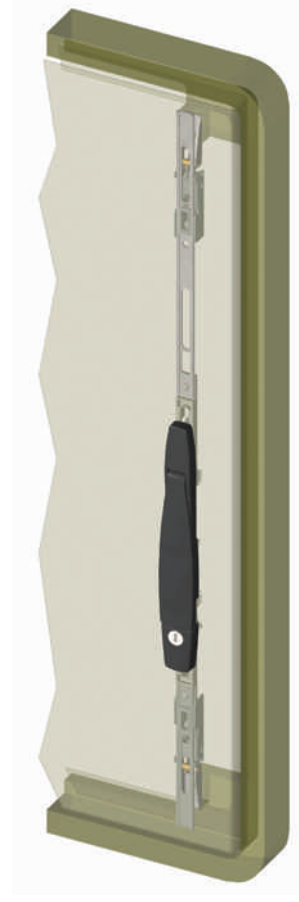
- Konstruiert für EMV-sichere Schränke mit Schutzart IP/NEMA
- Zahlreiche Sicherheitsoptionen
- Kombiniert einen aktiven Zentralverschluss mit robustem, einstellbarem "Rod Roller" System

## F2 Kipphebel mit Kompression

- Konstruiert für Schränke im Innenbereich für die kantennahe Montage außerhalb des gedichteten Bereiches

## H3 Kipp-Drehhebel

- Konstruiert für EMV-sichere Schränke mit Schutzart IP/NEMA
- Verschiedene Mitnehmerplatten
- Geeignet für A5 Schließstangen System
- "Linear" Mitnehmer für eingeschränkten Platzbedarf



**SOUTHCO® Schließstangen Systeme sind eine einfache Ergänzung vieler 1-Punkt Verriegelungen, wenn eine höhere Sicherheit, höhere Schließkräfte gefordert werden, so dass Angriffspunkte, ein Durchbiegen oder Vibrationen reduziert oder vermieden werden. Sie sind für viele Betätigungselemente mit wählbaren Sicherheitsoptionen erhältlich.**



Finden Sie in diesem Handbuch dieses Symbol für Mehrpunkt-Verriegelungen, so bedeutet das, dieser Verschluss eignet sich für die Kombination mit Schließstangen Ihrer Wahl.

Alle vorgestellten Schließstangensysteme erfordern ein separat zu bestellendes zentrales Betätigungselement. Elemente des Schließstangensystems können nur aus der gleichen Produktklasse gewählt werden.

KOMPATIBLE PRODUKTKLASSEN									
Elektro-mechanische Verschlüsse	KOMPRESSIONSVERSCHLÜSSE			RIEGELVERSCHLÜSSE					
 H3 - EM	 E3 "Groß"	 62	 M1	 E5	 H3	 92	 68	 01	 24

## A5 Modulares Schließstangensystem

Justierbares Schließstangensystem, kombiniert mit einem H3 Kipp-Drehhebel Verschluss





# Mehrpunkt-Verriegelungen

## Produktklassenübersicht

Übersicht zum schnellen Finden des richtigen Verschlusses



Zylinderschloss



Schutzart IP/NEMA



Mehrpunkt-Verriegelung



Vorhängeschloss



Edelstahl



Vibrations-sicher

KOMPLETTE SYSTEME			WERKSTOFF			
			Produkt-klasse	Zinkdruckguss und Stahl, verzinkt	Zinkdruckguss und Edelstahl	Kunststoff und Stahl, verzinkt
MEHRPUNKT-VERRIEGELUNGEN SEITEN 174 - 197	Betätigung	Verschluss				
			M3	✓		
			F2			✓
			H3	✓		

SCHLIESSTANGEN SYSTEME		WERKSTOFF			EIGENSCHAFTEN	
		Produkt-klasse	Betätigung aus Zinkdruckguss mit Schließstange aus Stahl, verzinkt	Betätigung aus Stahl, verzinkt mit Schließstange aus Aluminium	Betätigung aus Zinkdruckguss mit Schließstange aus Aluminium	Schließstangen Anpressdruck
SCHLIESSTANGEN SYSTEME SEITEN 198 - 201		A5	✓		✓	4.5
		A5 - A8 Bitte kontaktieren Sie Southco		✓		3
		H3 "Linear" Mitnehmer	✓			4.5

Weitere Optionen erhältlich. Ausführliche Daten, Montageanleitungen und Produktnummern unter:



[www.southco.com](http://www.southco.com)

Alle Maße in Millimeter, falls nicht anders angegeben

EIGENSCHAFTEN				SICHERUNGSOPTIONEN				INSTALLATION	
Max. statische Last	Schutzart IP/NEMA 	Riegelhub	Haltebereiche	Schließzylinder 	Werkzeugbetätigt	Vorhängeschloss 	Elektronische Zugangskontrolle	Verdeckt	Bündig/flaches Profil
890 N	✓	5	3.5 - 20	✓	✓	✓		✓	✓
500 N	✓	5	5 - 124	✓	✓	✓			✓
100 N		12	15 - 25	✓					✓
250 N	✓		10.3 - 50.9	✓	✓	✓	✓		✓

KOMPATIBLE PRODUKTKLASSEN									
EAS SEITEN 38-39	KOMPRESSIONSVERSCHLÜSSE SEITEN 72-111			RIEGELVERSCHLÜSSE SEITEN 112-155					
									
H3 - EM	E3 Groß	62	M1	E5	H3	92	68	01	24
		✓		✓	✓	✓			
	✓	✓	✓	✓		✓	✓	✓	✓
✓					✓				



# M3 Verriegelungssystem mit Kompression

## Andruckriegel

- Gleichmäßig verteilter Anpressdruck durch separat einstellbare Andruckriegel
- Einstellbarer Haltebereich
- Schutzarten IP66/NEMA4 und EMV sicher
- Zentrale Hand-, Werkzeug- oder Schlüsselbetätigung

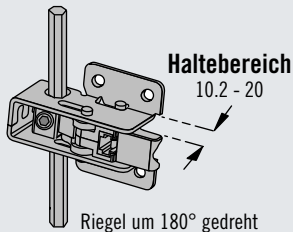
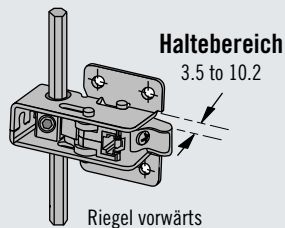
### Werkstoff und Oberfläche

Zinkdruckguss und Stahl, verzinkt

### Festigkeitsrichtwerte

Max. statische Last: 890 N je Andruckriegel

Grenzwert (Mittelwert): 1335 N



### Hinweis

Bei um 180° gedrehtem Riegel den Haltebereich von 20 mm nicht überschreiten

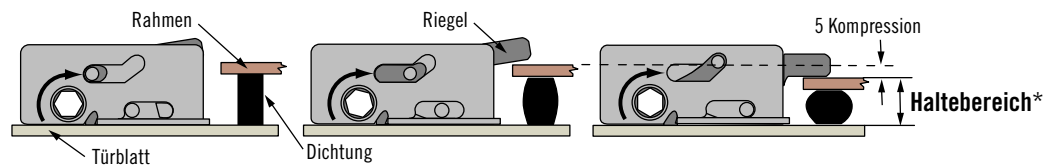
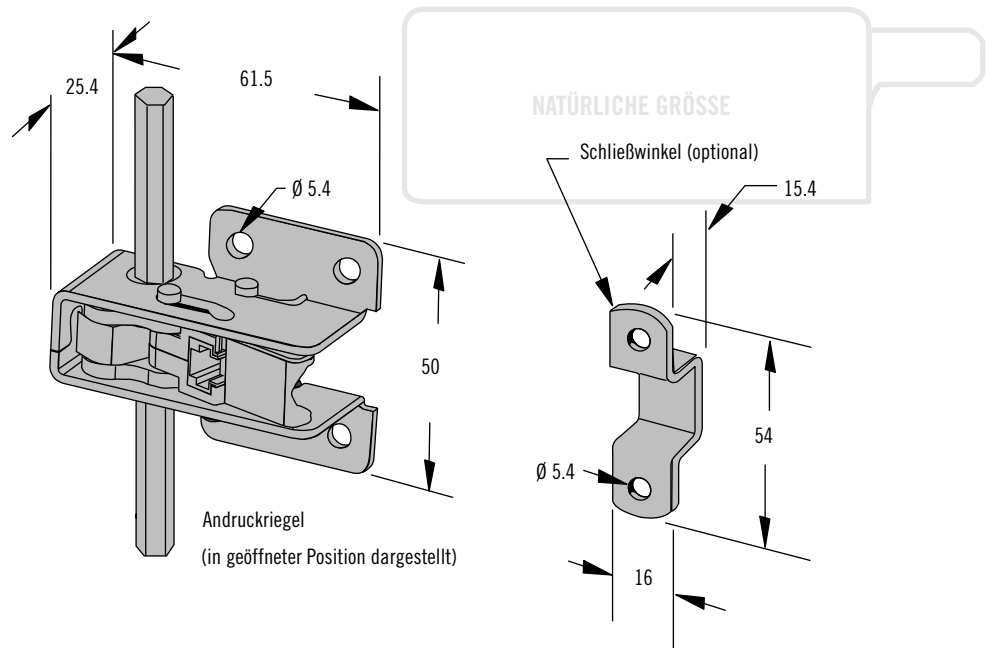
### Produktnummer

Ein vollständiges System besteht aus: Andruckriegel und optionalem Schließwinkel (siehe Seite 178)  
Einem zentralen Betätigungselement (s. Seiten 179-182)  
Schließstangen (siehe Seite 183)  
Jede Komponente separat bestellen

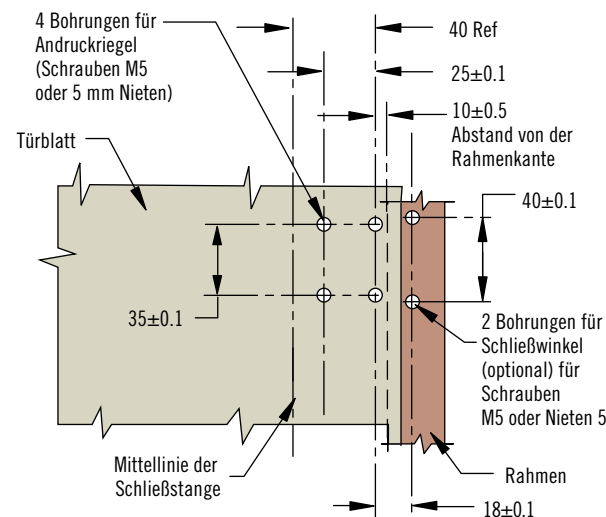
Weitere Optionen erhältlich. Ausführliche Daten, Montageanleitungen und Produktnummern unter:



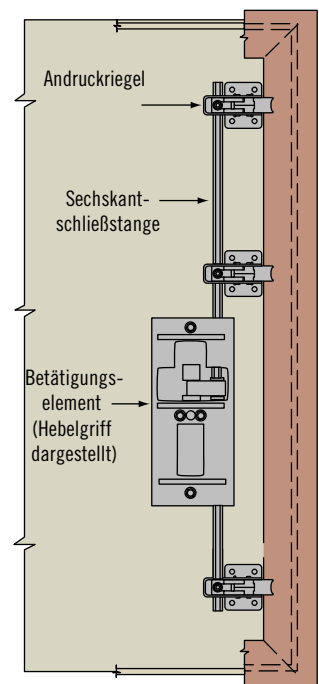
[www.southco.com/M3](http://www.southco.com/M3)



\* Messen Sie den **Haltebereich** von der Montagefläche des Andruckriegels bis zur inneren Rahmenkante bei zusammengesetzter Dichtung



### Ansicht von der Innenseite



Produktnummer	
Andruckriegel	M3-50
Schließwinkel (optional) für Haltebereiche von 15 bis 30	M3-51

Alle Maße in Millimeter, falls nicht anders angegeben



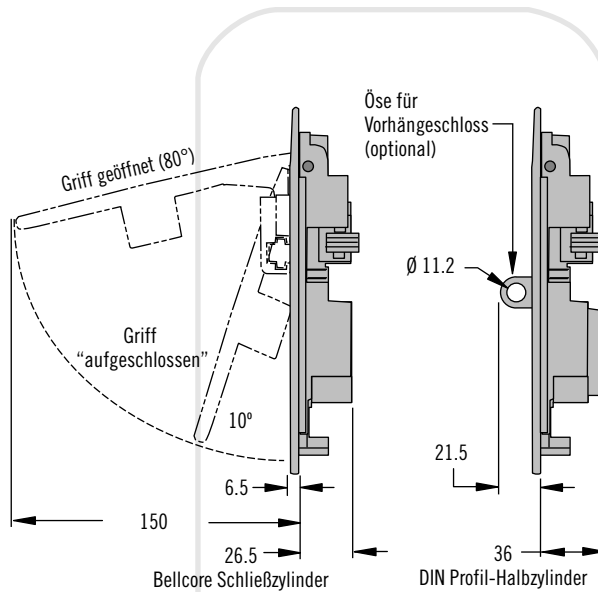
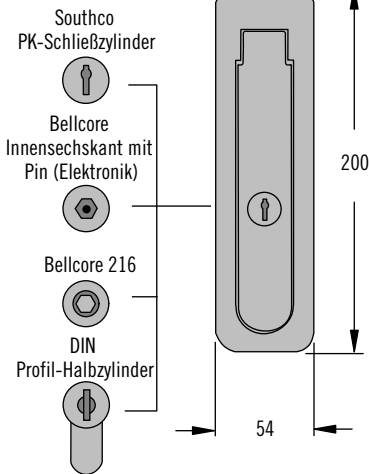
# M3 Verriegelungssystem mit Kompression

## Betätigungselemente · Hebelgriff



### Hebelgriff

Sicherungsoptionen



- Geeignet für Rechts- und Linksflügel
- Schutzart: IP66/NEMA4 und EMV sicher
- Aufspringender Griffhebel

### Werkstoff und Oberfläche

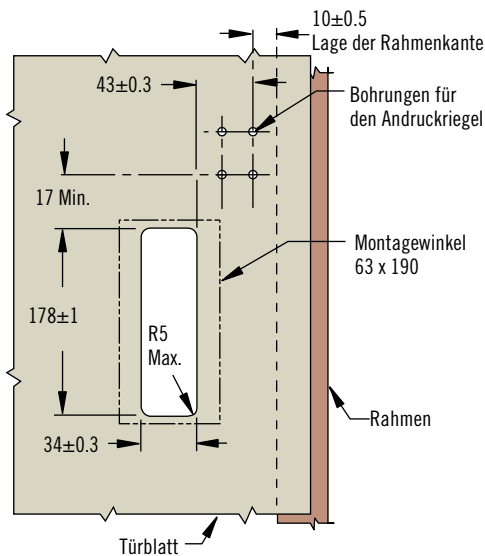
Zinkdruckguss, schwarz pulverbeschichtet und Stahl, verzinkt

### Schutzarten

IP66/NEMA4 bei Montage mit Gehäuseabdichtung (im Lieferumfang)

### DIN Halbzyliner, Produktnummer

Schlüssel M3-0-36406



NATÜRLICHE GRÖSSE

### P Vorhängeschloss Option

- 0 Ohne Vorhängeschloss
- 1 Mit Vorhängeschloss

### D Bereich der Türblattstärke

- 10 1.5 - 3
- 11 3 - 4.5
- 25 24 - 25.5

**M3 - 40 - L P - D**

### L Zylinderschloss

- 10 PK-Schließzylinder, alle Schlüsselcode CH751 (2 Schlüssel geliefert)
- 11 DIN Profil-Halbzyliner, alle Schlüsselcode 347876 (3 Schlüssel geliefert)
- 12 DIN Halbzyliner mit Schlüssel CH751
- 13 Druckknopf
- 16 Bellcore 216
- 17 Bellcore Innensechskant mit Pin (Elektronik)

### Bestimmen der Produktnummer

Nur das Betätigungselement  
Ein vollständiges System besteht aus: Andruckriegel und optionalem Schließwinkel (siehe Seite 178)  
Einem zentralen Betätigungselement (s. Seiten 179-182)  
Schließstangen (siehe Seite 183)  
Jede Komponente separat bestellen

Weitere Optionen erhältlich. Ausführliche Daten, Montageanleitungen und Produktnummern unter:



[www.southco.com/M3](http://www.southco.com/M3)



# M3 Verriegelungssystem mit Kompression

Betätigungselemente · Griffplatte mit Auslöseknopf

- Geeignet für Rechts- und Linksflügel

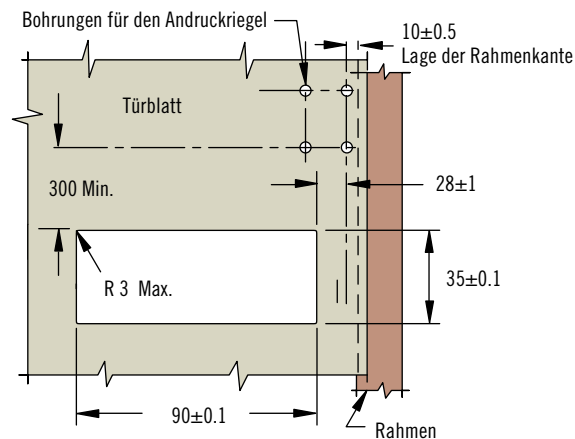
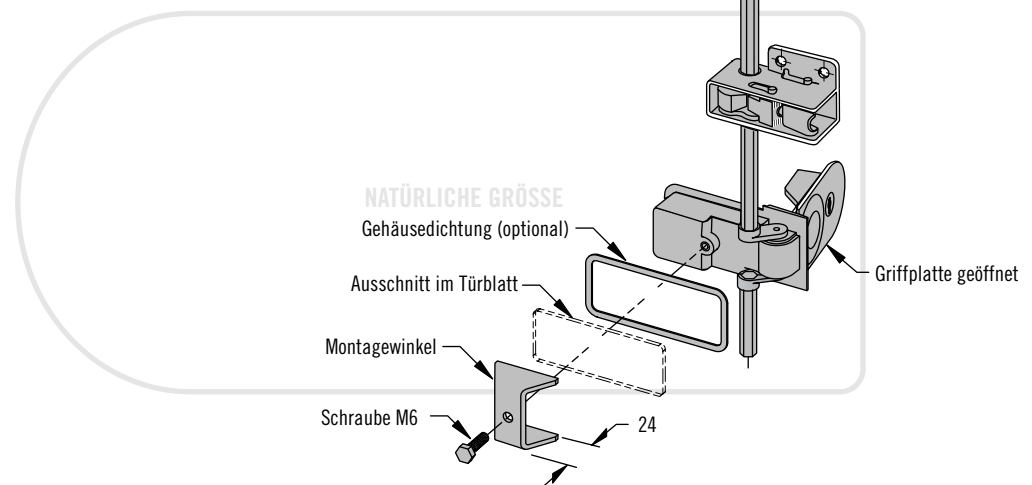
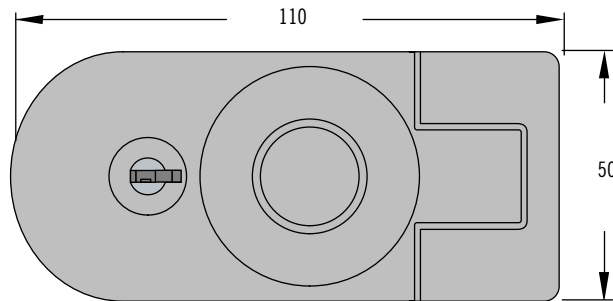
## Werkstoff und Oberfläche

Zinkdruckguss, schwarz pulverbeschichtet und Stahl, verzinkt

## Schutzarten

IP66/NEMA4 bei Montage mit Gehäusedichtung (separat bestellen)

## Griffplatte



## Produktnummer

Nur das Betätigungselement und die Gehäusedichtung siehe Tabelle

Ein vollständiges System besteht aus: Andruckriegel und optionalem Schließwinkel (siehe Seite 178)

Einem zentralen Betätigungselement (s. Seiten 179-182)

Schließstangen (siehe Seite 183)

Jede Komponente separat bestellen

Griffplatte	Bereich der Türblattstärken	Produktnummer
Mit Auslöseknopf	0 - 5	M3-90
	5 - 10	M3-92
Mit Auslöseknopf und Zylinderschloss	0 - 5	M3-91
	5 - 10	M3-93

## Produktnummer der Gehäusedichtung

C5-82

Weitere Optionen erhältlich. Ausführliche Daten, Montageanleitungen und Produktnummern unter:



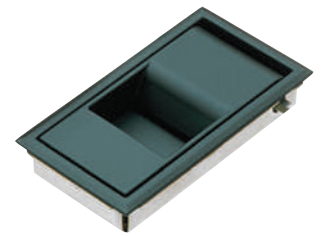
[www.southco.com/M3](http://www.southco.com/M3)

Alle Maße in Millimeter, falls nicht anders angegeben

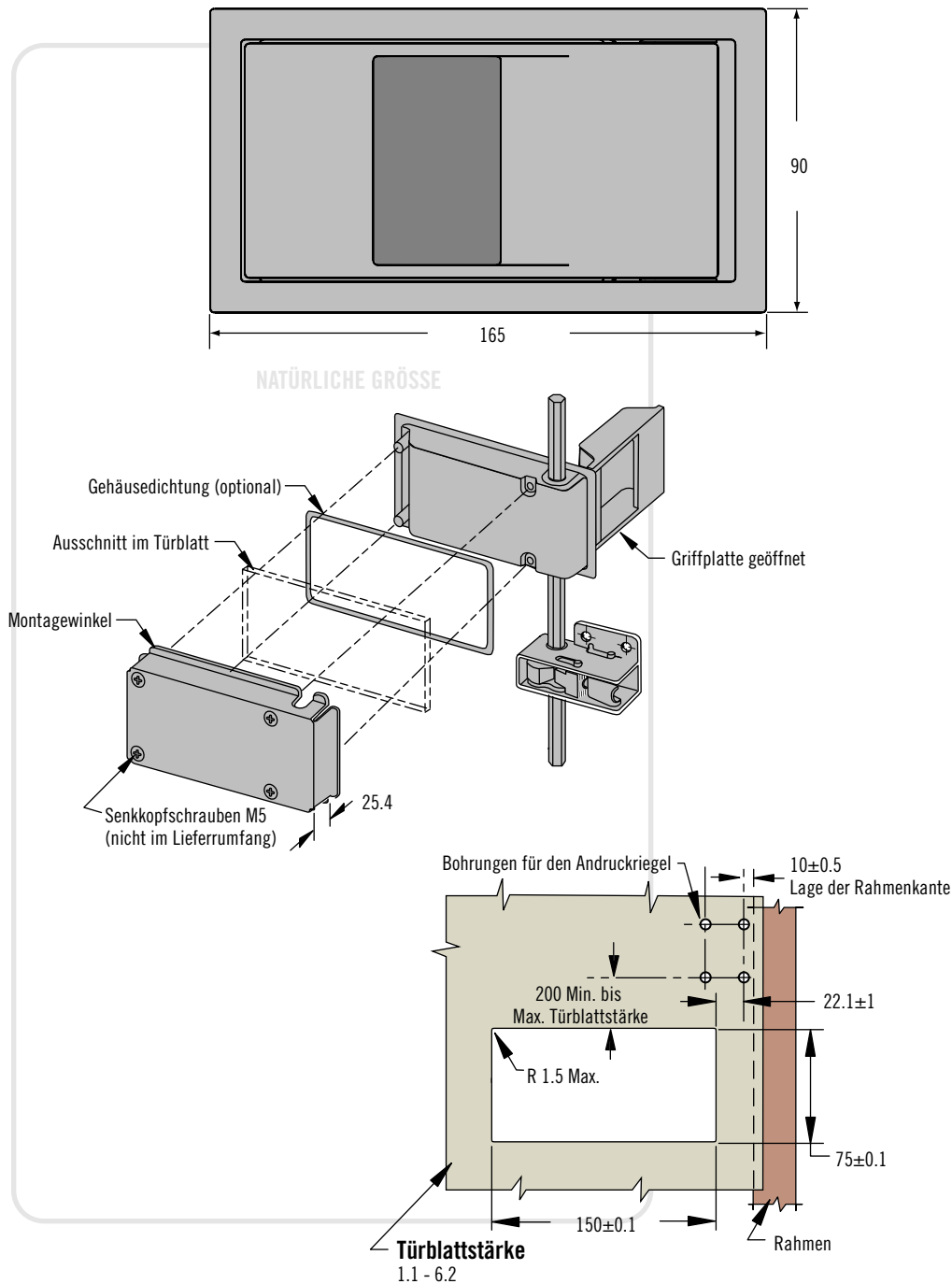
**southco**  
CONNECT · CREATE · INNOVATE

# M3 Verriegelungssystem mit Kompression

## Betätigungselemente · Griffmulde



### Griffmulde



- Geeignet für Rechts- und Linksflügel

### Werkstoff und Oberfläche

Zinkdruckguss, schwarz pulverbeschichtet und Stahl, verzinkt

### Schutzarten

IP66/NEMA4 bei Montage mit Gehäusedichtung



### Produktnummer

Nur das Betätigungselement und die Gehäusedichtung siehe Tabelle

Ein vollständiges System besteht aus: Andruckriegel und optionalem Schließwinkel (siehe Seite 178)

Einem zentralen Betätigungselement (s. Seiten 179-182)

Schließstangen (siehe Seite 183)

Jede Komponente separat bestellen

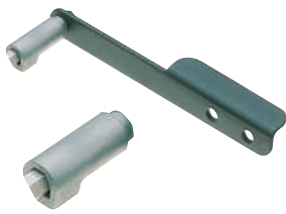
Weitere Optionen erhältlich. Ausführliche Daten, Montageanleitungen und Produktnummern unter:



[www.southco.com/M3](http://www.southco.com/M3)

Griffplatte	Produktnummer
Griffmulde (mit Montagewinkel und Schrauben)	M3-10
Griffmulde mit Zylinderschloss (mit Montagewinkel und Schrauben)	M3-17

Gehäusedichtung	Produktnummer
Staub und Feuchtigkeit	M3-12
EMV	M3-13



# M3 Verriegelungssystem mit Kompression

## Betätigungselemente · Griffwinkel · Sechskantmuffe (verdeckt)

- Einfache Betätigung an der oberen oder unteren Türkante

### Werkstoff und Oberfläche

Griffhebel: Zinkdruckguss, schwarz pulverbeschichtet und Stahl, verzinkt

Adapter: Zinkdruckguss, chemischer Schutzfilm

Sechskantmuffe: Zinkdruckguss, chemischer Schutzfilm

### Hinweise

Betätigung der Sechskantmuffe mit 8 mm Sechskantschlüssel (nicht im Lieferumfang)

### Produktnummer

Nur das Betätigungselement und die Gehäuseichtung siehe Tabelle

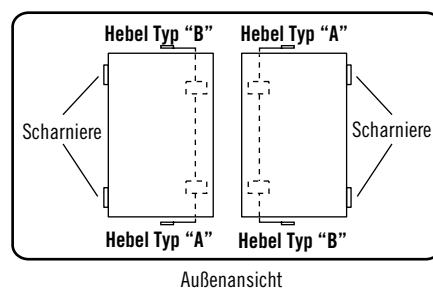
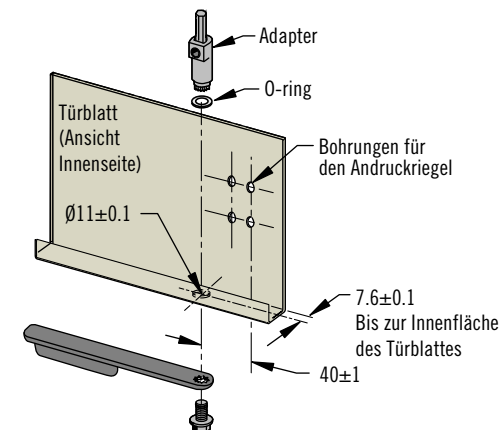
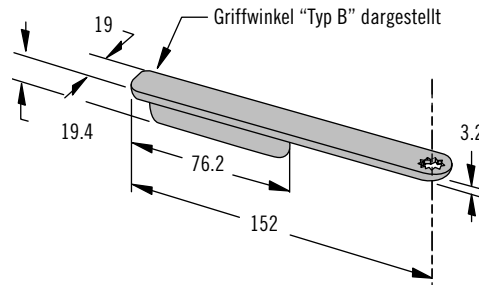
Ein vollständiges System besteht aus: Andruckriegel und optionalem Schließwinkel (siehe Seite 178)

Einem zentralen Betätigungselement (s. Seiten 179-182)

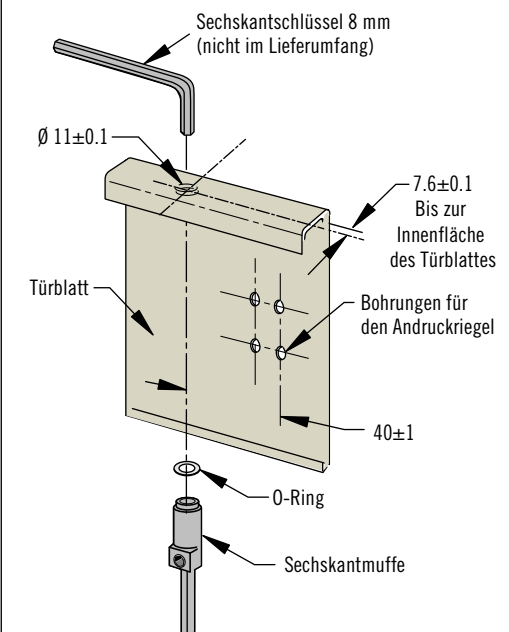
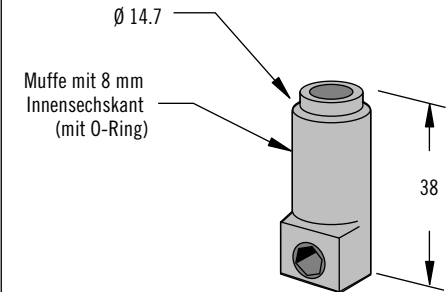
Schließstangen (siehe Seite 183)

Jede Komponente separat bestellen

### Griffwinkel



### Sechskantmuffe



Griffplatte	Typ	Produktnummer
Griffwinkel mit Adapter und O-Ring	A	M3-31
	B	M3-32

Griffplatte	Produktnummer
Innensechskantmuffe mit O-Ring	M3-30

Weitere Optionen erhältlich. Ausführliche Daten, Montageanleitungen und Produktnummern unter:



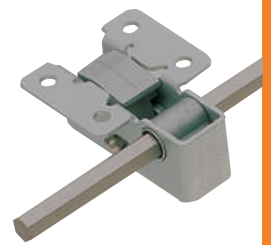
[www.southco.com/M3](http://www.southco.com/M3)

Alle Maße in Millimeter, falls nicht anders angegeben

**southco**  
CONNECT · CREATE · INNOVATE

# M3 Verriegelungssystem mit Kompression

## Schließstangen und Berechnungsbeispiel



### Sechskantschließstangen

Länge der Schließstange	Produktnummer	
Sechskantschließstangen (Länge in cm)	125 cm	M3-125
	155 cm	M3-155
	185 cm	M3-185

### Werkstoff und Oberfläche

Edelstahl, blank

### Hinweis

Wenn Sie eigene Schließstangen einsetzen, so sollten diese eine max. Torsion von 1° je Meter Länge aufweisen

### Produktnummer

Nur Schließstangen, siehe Tabelle

Ein vollständiges System besteht aus:

Erforderliche Andruckriegel und optionale Schließwinkel (s. Seite 178)

Einem zentralen Betätigungselement (s. Seite 179-182)

Ein oder zwei Sechskantschließstangen (s. Seite 183)

Diese Teile sind separat zu bestellen

### Bestimmen der Schließstangenlänge für die Betätigungselemente

Hebelgriff und Griffmulde	Griffplatte mit Auslöseknopf	Griffwinkel und Sechskantmuffe
<ul style="list-style-type: none"> <li>Den Abstand zwischen den Mittellinien (waagrecht) der äußersten Andruckriegel messen</li> <li>2 cm addieren</li> </ul>	<ul style="list-style-type: none"> <li>2 Schließstangen sind erforderlich</li> <li>Den Abstand zwischen den waagerechten Mittellinien der Griffplatte der äußersten Andruckriegel messen</li> <li>Die beiden Schließstangen können unterschiedlicher Länge sein</li> </ul>	<ul style="list-style-type: none"> <li>Den Abstand von der oberen/unteren Türkante zur Mittellinie des äußersten Andruckriegels messen</li> </ul>

### Hinweise zur Berechnung

Bestellen Sie nach Abschluss der Berechnung folgende Teile:

- 1 Betätigungselement
- 1 oder 2 Schließstangen der ermittelten Länge
- Die berechnete Anzahl der Andruckriegel (und Schließwinkel bei Bedarf)

### Berechnungsbeispiel

Bestimmung der Mindestanzahl der benötigten Andruckriegel bezogen auf Kantenlänge der Tür:

$$N = \frac{L \times R}{470}$$

N = Anzahl der benötigten Andruckriegel (auf eine ganze Zahl auf- oder abrunden)  
 L = Gesamtlänge der Dichtung in mm  
 R = Anpreßdruckrate der Dichtung in N/mm (Herstellerangabe)

**Beispiel:**  $\frac{5200 \text{ mm} \times 0.3 \text{ N/mm}}{470} = 3.28 = 3 \text{ Andruckriegel}$

Andruckriegel sollten gleichmäßig entlang der Türkante verteilt sein.





# CR Verriegelungssystem mit Kompression

## Kipp-Drehhebel Verschluss

- **Beständige Kompression**
- **Einstellbarer Haltebereich**
- **Schutzarten: IP66/NEMA4 und EMV Standards**

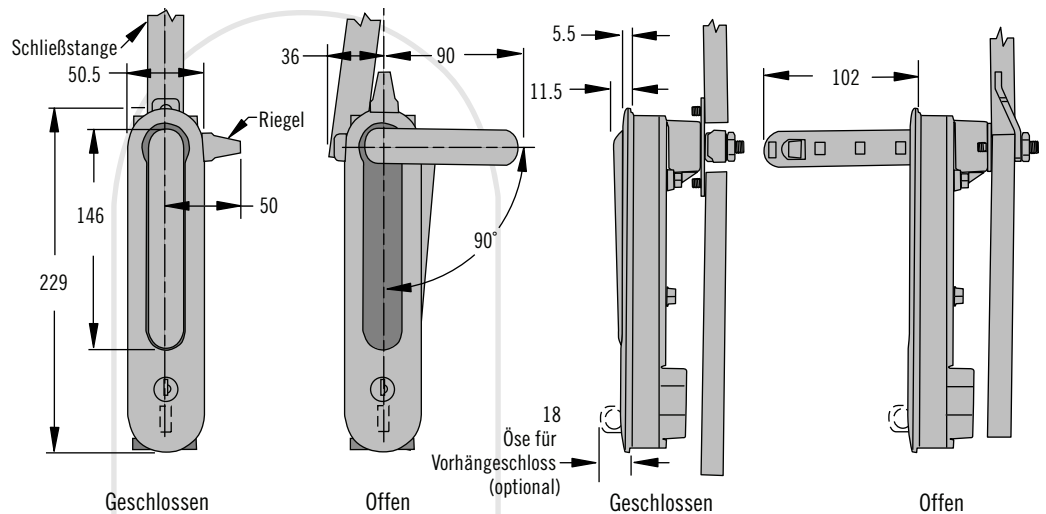
### Werkstoff und Oberfläche

Kipp-Drehhebel Verschluss:  
Zinkdruckguss, schwarz pulverbeschichtet  
Montageelemente:  
Polyacetal, schwarz, Edelstahl und Messing

### Festigkeitsrichtwerte

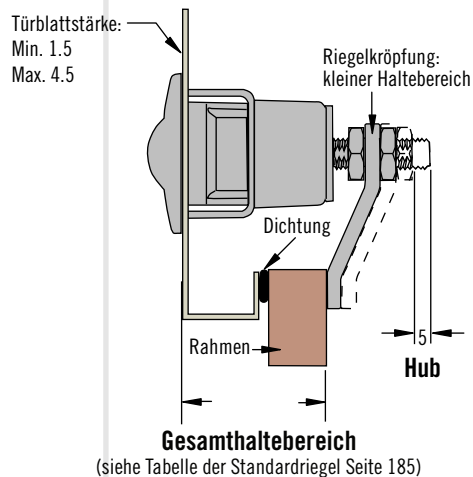
Max. stat. Last: 500 N für jeden Schließpunkt

Grenzwert (Mittelwert): 1400 N

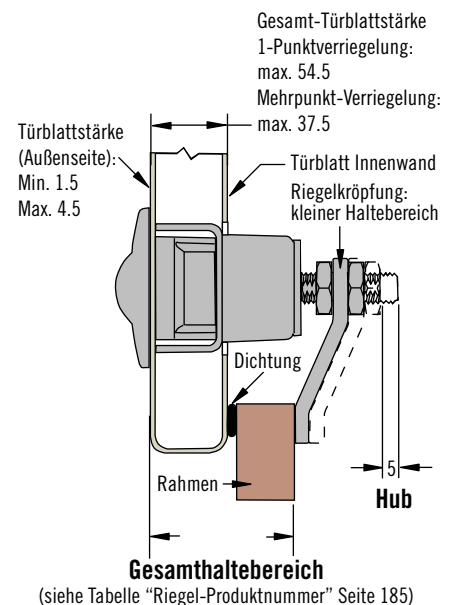


NATÜRLICHE GRÖSSE

### Einwandiges Türblatt



### Doppelwandiges Türblatt



### Bestimmen der Produktnummer

Siehe Tabelle

### Nur Betätigungselement

Ein vollständiges System besteht aus: Betätigungselement (siehe Formel rechts)

Riegel (siehe Seite 185)

Schließstangenrolle (siehe Seite 186)

Schließstangen (siehe Seite 186)

Schließstangenführung

(siehe Seite 186)

Diese Teile sind separat zu bestellen

**CR - 19 - L - R 5**

### L Schließzylinder

- 11 Zylinderschloss, nur Schlüsselcode CH751 (+ 2 Schlüssel)
- 21 Mit Zylinderschloss, nur Schlüsselcode CH751 (+ 2 Schlüssel) und Öse für Vorhängeschloss
- 32 DIN 18354 Profil-Halbzylinder, nur Schlüsselcode 347876 (+ 3 Schlüssel)
- 44 Bellcore Innensechskant mit Pin (Elektronik)
- 45 Bellcore 216
- 54 Bellcore Innensechskant mit Pin (Elektronik) Öse für Vorhängeschloss
- 55 Bellcore 216 und Öse für Vorhängeschloss

### R Schließrichtung

- 1 Universal 180°
- 2 Rechtsflügel, gegen den Uhrzeigersinn 90°
- 3 Linksflügel, im Uhrzeigersinn 90°

Weitere Optionen erhältlich. Ausführliche Daten, Montageanleitungen und Produktnummern unter:



[www.southco.com/CR](http://www.southco.com/CR)

Alle Maße in Millimeter, falls nicht anders angegeben

**southco**  
CONNECT · CREATE · INNOVATE

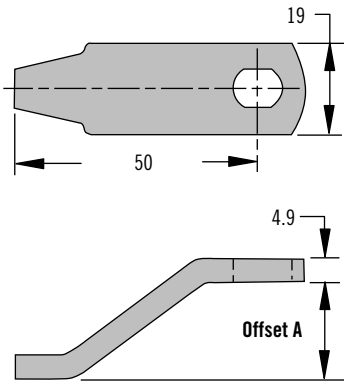
# CR Verriegelungssystem mit Kompression

## Riegel



### Riegel

Siehe Seite 184 zur Definition des Haltebereiches



Riegel-Produktnummer	Riegel-kröpfung A	Haltebereiche	
		Kröpfung negativ	Kröpfung positiv
CR-846-1000-24	0	56.5 - 62	
CR-846-1005-24	5	51.5 - 57	61.5 - 67
CR-846-1010-24	10	46.5 - 52	66.5 - 72
CR-846-1015-24	15	41.5 - 47	71.5 - 77
CR-846-1020-24	20	36.5 - 42	76.5 - 82
CR-846-1025-24	25	31.5 - 37	81.5 - 87
CR-846-1030-24	30	26.5 - 32	86.5 - 92
CR-846-1035-24	35	21.5 - 27	91.5 - 97
CR-846-1040-24	40	16.5 - 22	96.5 - 102
CR-846-1045-24	45	11.5 - 17	101.5 - 107
CR-846-1050-24	50	6.5 - 12	106.5 - 112

### Werkstoff und Oberfläche

Rostbeständiger Stahl

### Produktnummer

Riegel, siehe Tabelle

Ein vollständiges System besteht aus:

Betätigungselement (siehe Seite 184)

Riegel (siehe Seite 185)

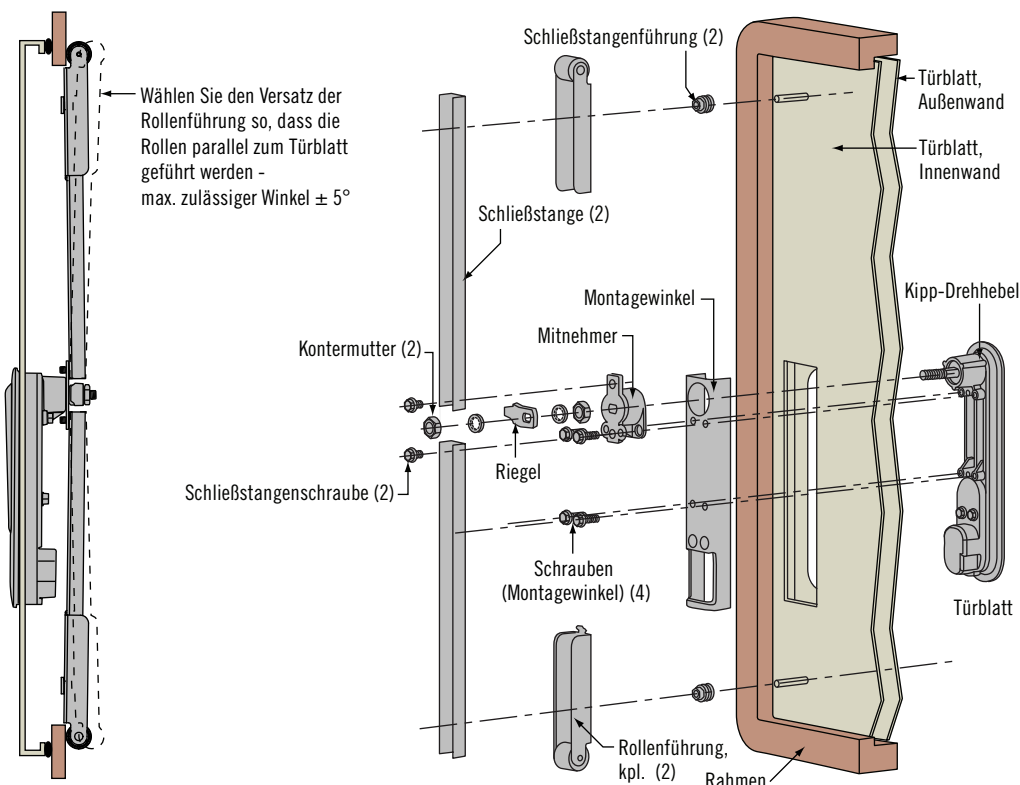
Schließstangenrolle (siehe Seite 186)

Schließstangen (siehe Seite 186)

Schließstangenführung (siehe Seite 186)

Diese Teile sind separat zu bestellen

### Montage





# CR Verriegelungssystem mit Kompression

Schließstange · Rollenführung · Stangenführung · Installationsmaße

## Werkstoff und Oberfläche

Rollenführung: Edelstahl und Nylon, schwarz

Schließstangen: Aluminium

Stangenführung: Messing

## Hinweise:

Rollenführung: Sollte mehr als eine Rollenführung den Maßen Ihrer Anwendung entsprechen, so wählen Sie die mit dem geringsten Versatz

Schließstangen: Schließstangen werden nur in Standardlängen von 100 cm und ohne Montagebohrung geliefert. Bitte auf die erforderliche Länge (min. 30 cm) zuschneiden und eine Bohrung  $\varnothing 8,5$  setzen. Min. 30 cm Max. 100 cm

## Stangenführung:

Gewinde M6 mit üblicher Friktion zur Vibrationssicherheit

## Produktnummer

Schließstangenrolle, Schließstange und Schließstangenführungen siehe Tabellen

Ein vollständiges System besteht aus: Betätigungselement (siehe Seite 184)

Riegel (siehe Seite 185)

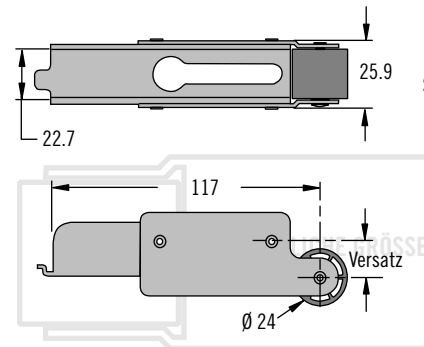
Schließstangenrolle (siehe Seite 186)

Schließstangen (siehe Seite 186)

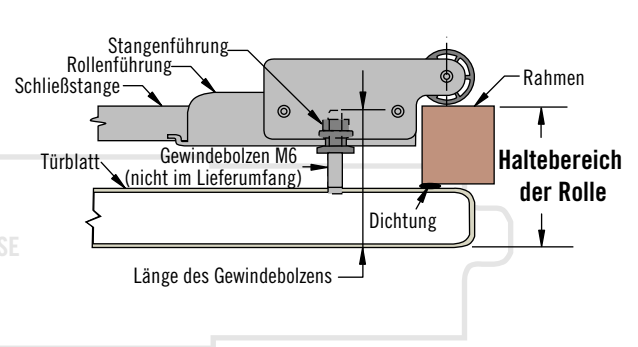
Schließstangenführung (siehe Seite 186)

Diese Teile sind separat zu bestellen

## Rollenführung - Negativer Versatz dargestellt



## Positiver Versatz dargestellt



Haltebereich der Rollenführung für Schließstangen von 100 cm Länge	Versatz	Länge des Gewindebolzens $^{+2.5}_{-0}$ Abstand von der Außenseite (Türblatt) bis Ende Gewindebolzen	Rob End Produktnummer
40 Min. bis 124 Max.	+30	Haltebereich der Rolle -16.5	CR-51-30-24
25 Min. bis 109 Max.	+15	Haltebereich der Rolle -1.5	CR-51-15-24
10 Min. bis 94 Max.	0	Haltebereich der Rolle +13.5	CR-50-01-24
5 Min. bis 79 Max.	-15	Haltebereich der Rolle +28.5	CR-52-15-24
5 Min. bis 64 Max.	-30	Haltebereich der Rolle +43.5	CR-52-30-24

Bitte nutzen Sie für Ihre spezifische Anwendung den Southco "Online Configurator" unter [www.southco.com/CR](http://www.southco.com/CR) oder kontaktieren Sie Southco

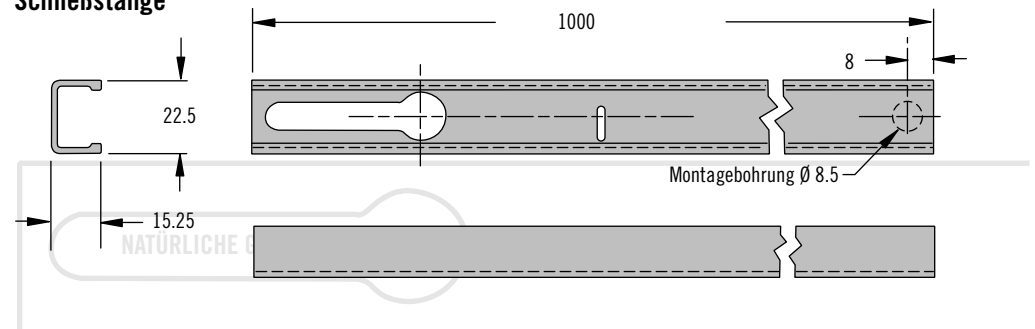
## Beispiel:

Haltebereich der Rolle = 40

Versatz der Rollenführung = +15

**Länge des Gewindebolzens = 40 - 1.5 = 38.5**

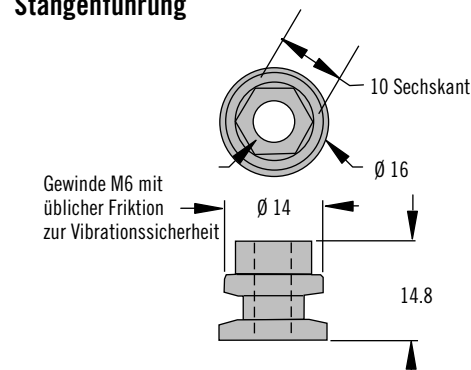
## Schließstange



## Produktnummer Schließstange

CR-64-1000-50

## Stangenführung



## Stangenführung Produktnummer

CR-843-01-26

Weitere Optionen erhältlich. Ausführliche Daten, Montageanleitungen und Produktnummern unter:



[www.southco.com/CR](http://www.southco.com/CR)

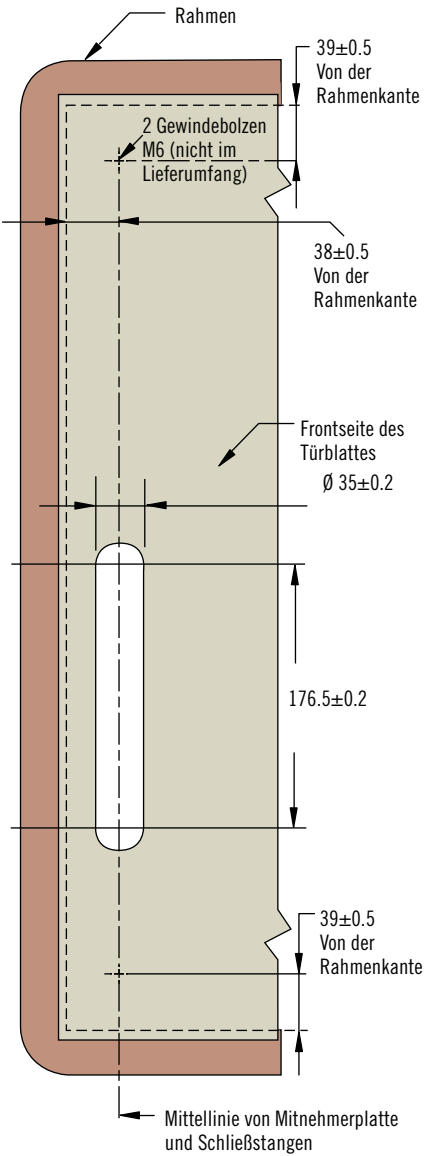
Alle Maße in Millimeter, falls nicht anders angegeben

**southco**  
CONNECT · CREATE · INNOVATE

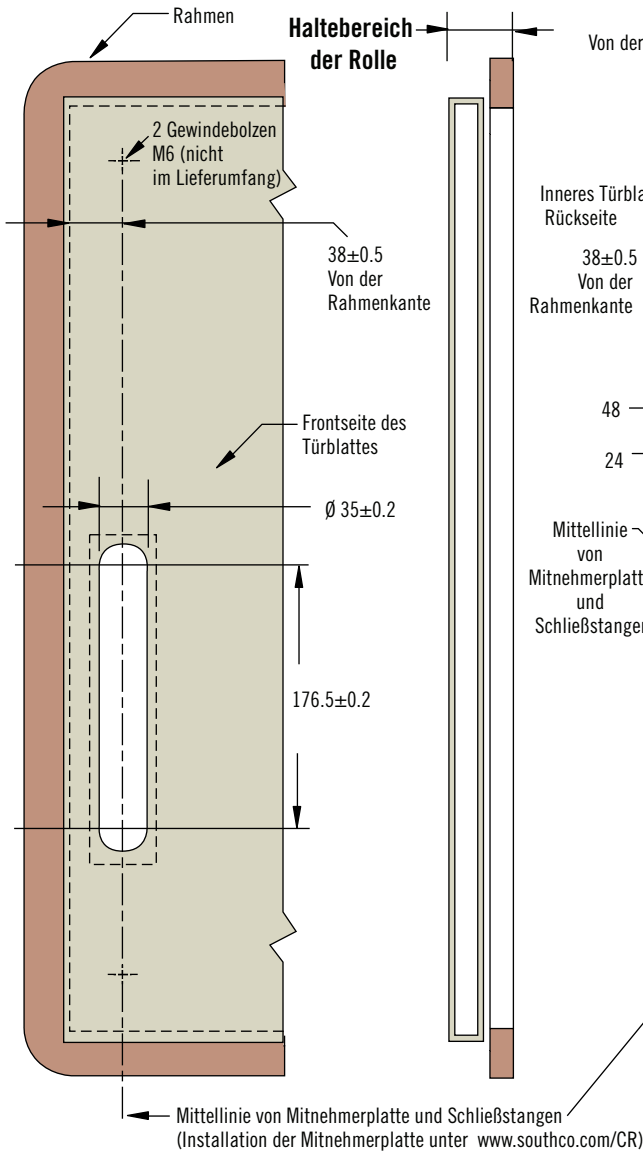


**Installation**

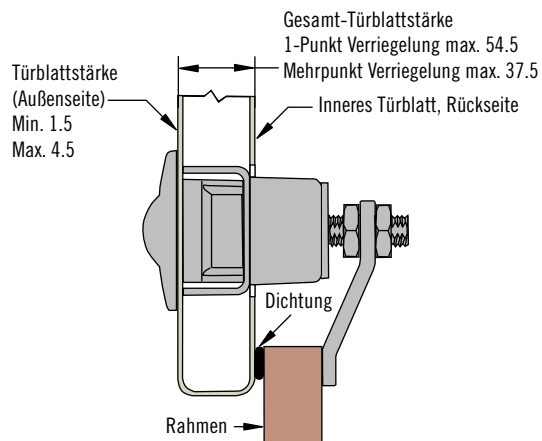
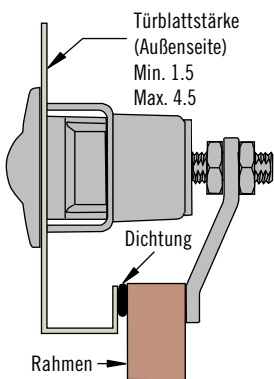
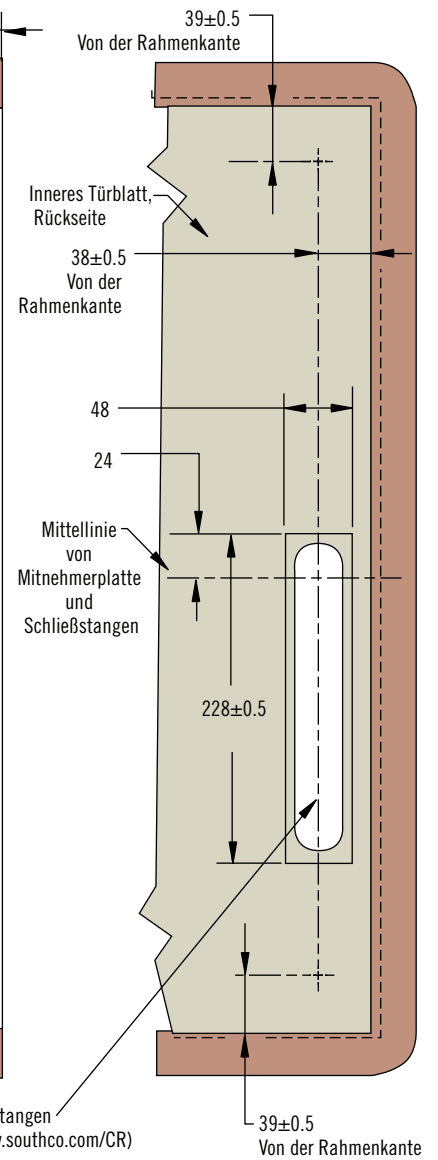
**Einwandiges Türblatt  
Ansicht von der Frontseite**

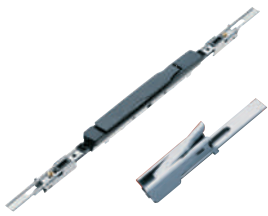


**Doppelwandiges Türblatt  
Ansicht von der Frontseite**



**Ansicht von der Rückseite**





# F2 Verriegelungssystem mit Kompression

## Übersicht

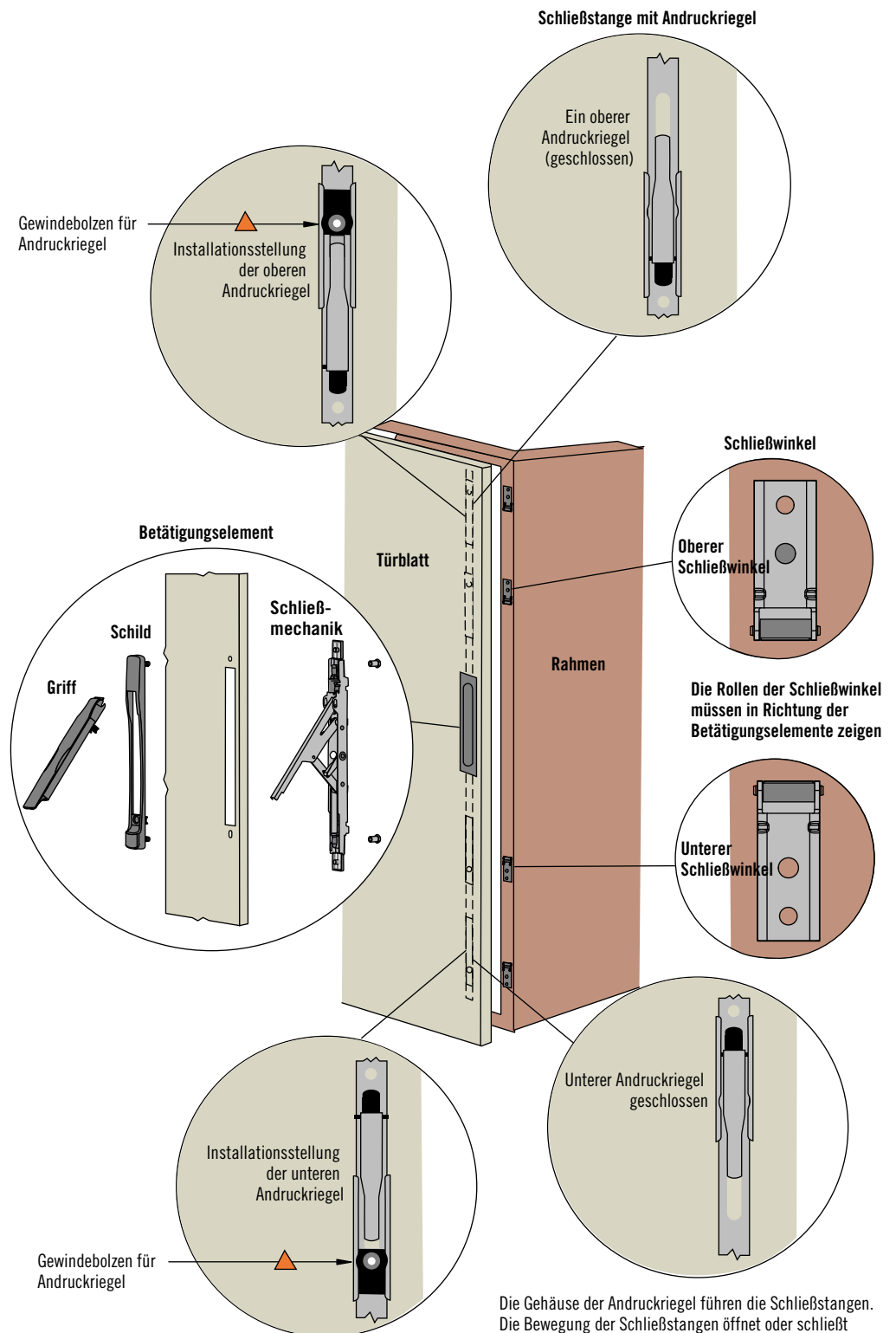
- Konstruiert für Schaltschränke im Innenbereich
- Arbeitet außerhalb des Dichtungsbereiches
- Installation nahe der Türblattkante
- Lässt die Andruckriegel bereits 15 mm vor der Schließposition eingreifen

### Hinweise

Das gesamte System besteht aus:  
Dem Betätigungselement  
(s. Seite 189)

Zwei Schließstangen mit  
Andruckriegel (s. Seite 190-191)  
Schließwinkel (einer je  
Andruckriegel, s. Seite 191)

Diese Teile sind einzeln zu bestellen



Die Gehäuse der Andruckriegel führen die Schließstangen. Die Bewegung der Schließstangen öffnet oder schließt die Andruckriegel, da die Lager der Riegel fest in der Schließstange verankert sind.

Weitere Optionen erhältlich. Ausführliche Daten, Montageanleitungen und Produktnummern unter:



[www.southco.com/F2](http://www.southco.com/F2)

Alle Maße in Millimeter, falls nicht anders angegeben

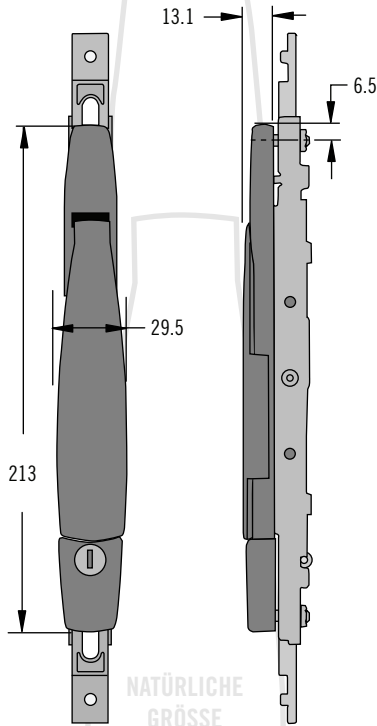
**southco**  
CONNECT · CREATE · INNOVATE

# F2 Verriegelungssystem mit Kompression

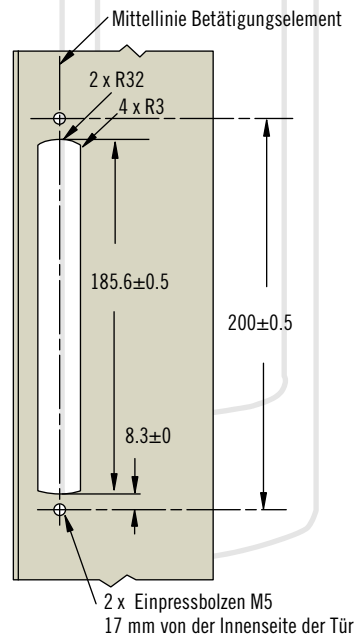
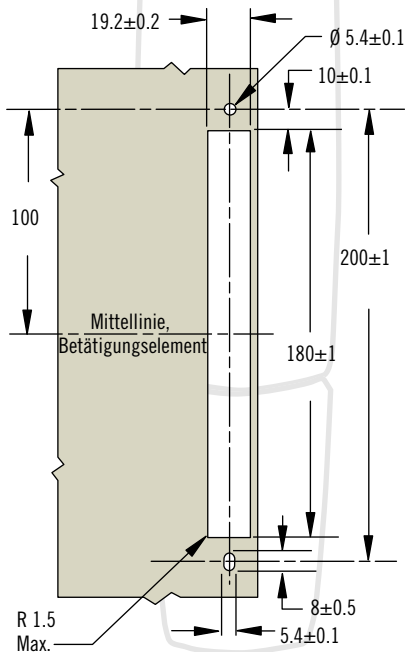
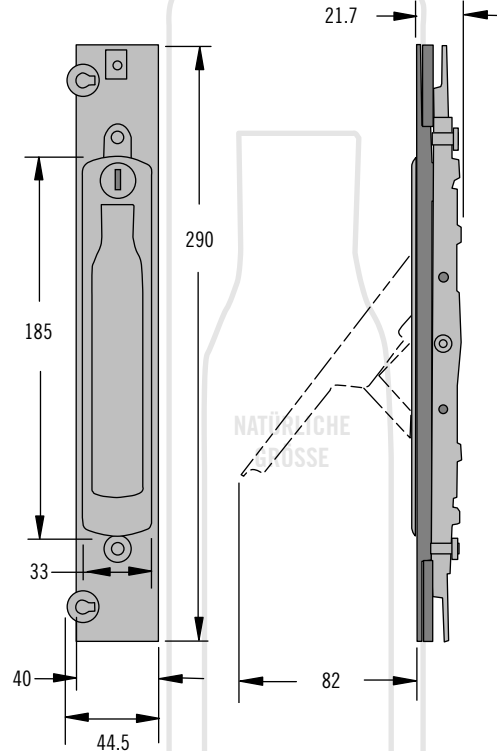
## Standard und bündige Betätigungselemente



### Standard Betätigungselement



### Flaches, bündiges Betätigungselement



- Konstruiert für Schaltschränke im Innenbereich
- Arbeitet außerhalb des Dichtungsbereiches
- Lässt die Andruckriegel bereits 15 mm vor der Schließposition eingreifen

### Werkstoff und Oberfläche

PC/ABS-Kunststoff, schwarzer Zinkdruckguss und Stahl, verzinkt

### Festigkeitsrichtwerte

Max. statische Last:  
100 N je Andruckriegel  
500 N Gesamtsystem

### Entflammbarkeit:

Alle Kunststoffteile UL94-V0 gelistet

### Zubehör

Schlüssel (Code CH751)

2 Schlüssel je Ring

Produktnummer: PK-10-01

Schlüssel mit ABS Kappe

(gleicher Schlüsselcode CH751)

(2 Schlüssel je Ring)

Produktnummer: PK-10-01-05

Schlüssel Code SC001

(2 Schlüssel je Ring)

Produktnummer: FK-KEY-SC001

### Produktnummer

Nur Betätigungselement, siehe Tabelle

Das gesamte System besteht aus:  
Dem Betätigungselement (s. Seite 189)

Zwei Schließstangen mit Andruckriegel (s. Seite 190 - 191)

Schließwinkel (einer je Andruckriegel) (s. Seite 191)

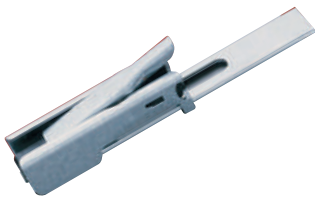
Diese Teile sind einzeln zu bestellen

Zylinderschloss	Produktnummer Betätigungselement, Standard	Produktnummer Betätigungselement, bündig
Ohne Schloss	F2-20-17	F2-20-12
Mit Schloss gleicher Schlüsselcode SC001 (2 Schlüssel geliefert)	F2-20-18	F2-20-13
Mit Schloss gleicher Schlüsselcode CH751 (2 Schlüssel geliefert)	F2-20-19	~

Weitere Optionen erhältlich. Ausführliche Daten, Montageanleitungen und Produktnummern unter:



[www.southco.com/F2](http://www.southco.com/F2)



## F2 Verriegelungssystem mit Kompression

### Schließstangen mit Andruckriegel · Hohe Kompression

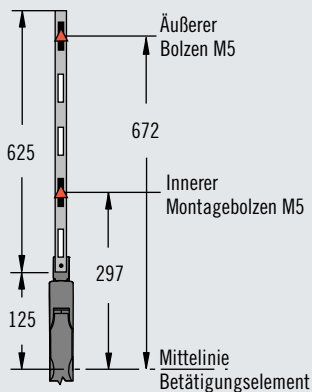
- **Erhältlich in vielen Längen und Schließpositionen**
- **Lässt die Andruckriegel bereits 15 mm vor der Schließposition eingreifen**

#### Werkstoff und Oberfläche

PC/ABS Kunststoff, schwarz - Zinkdruckguss und Stahl, verzinkt

#### Hinweise zur Installation

Andruckriegel-Montagebolzen werden nicht geliefert. Verwenden Sie Einpress-Gewindebolzen oder geschweißte Bolzen M5 ohne Flansch mit einer Länge von 6 mm bis max. 10 mm, gemessen von der Türfläche. Beispiel: F2-10-625-25



Die Position des Bolzens darf max. 0.2 mm vom Sollwert abweichen

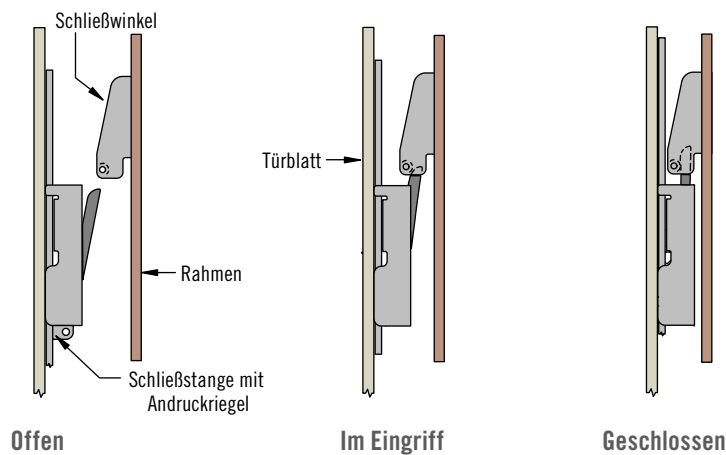
#### Produktnummer

Produktnummern der Schließstangen mit Andruckriegeln, siehe Tabelle

Das gesamte System besteht aus:  
Dem Betätigungselement (s. Seite 189)

Zwei Schließstangen mit Andruckriegel (s. Seite 190 - 191)  
Schließwinkel (einer je Andruckriegel, s. Seite 191)

Diese Teile sind einzeln zu bestellen



Länge der Schließstange	Abstand der Montagebolzen von der Mittellinie	Produktnummer									
		F2-10-125-1	F2-10-250-2	F2-10-375-3	F2-10-375-13	F2-10-500-14	F2-10-625-25	F2-10-750-26	F2-10-750-36	F2-10-875-37	
125	172 ▲										
250	297 ▲										
375	422 ▲										
500	547 ▲										
625	672 ▲										
750	797 ▲										
875	922 ▲										

- Freie Position

- Andruckriegel vormontiert

● - Einhängen am Betätigungselement

▲ - Lage der Montagebolzen

Weitere Optionen erhältlich. Ausführliche Daten, Montageanleitungen und Produktnummern unter:

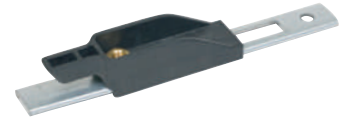


[www.southco.com/F2](http://www.southco.com/F2)

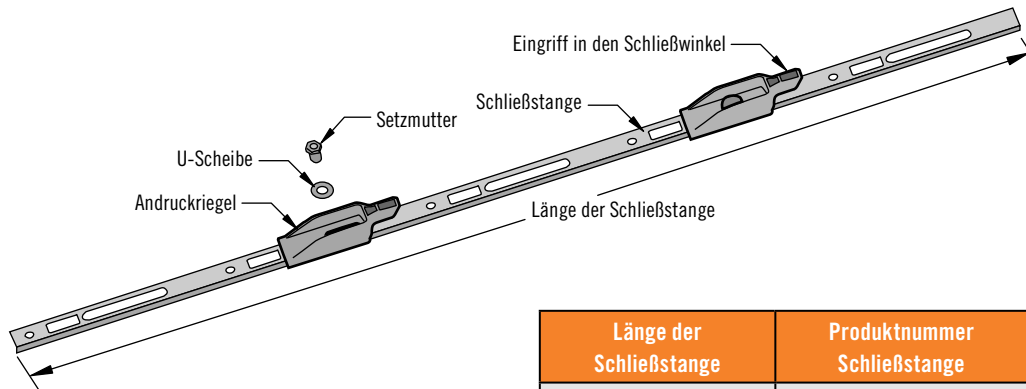
Alle Maße in Millimeter, falls nicht anders angegeben

# F2 Verriegelungssystem mit Kompression

## Schließstangen mit Andruckriegel · Flexible Montage



### Schließstangen mit Andruckriegel Flexible Montage



Produktnummer - Andruckriegelmontagesatz	
Ein Montagesatz besteht aus 1 x Andruckriegel, 1 x U-Scheibe und 1 Setzmutter. Je Schließpunkt ist ein Montagesatz erforderlich.	F2-50-1

Länge der Schließstange	Produktnummer Schließstange
125	F2-11-125-19
250	F2-11-250-19
375	F2-11-375-19
500	F2-11-500-19
625	F2-11-625-19
750	F2-11-750-19
875	F2-11-875-19

### • Flexible Montageoptionen

**Werkstoff und Oberfläche**  
 Glasfaserverstärktes Nylon, Messing und Stahl, verzinkt

### Produktnummer

Schließstangen und Montagesätze, siehe Tabellen

Das gesamte System besteht aus:  
 Betätigungselement (s. Seite 189)  
 Zwei Schließstangen mit Andruckriegel (s. Seite 190- 191)  
 Schließwinkel (s. Seite 191)

Diese Teile sind einzeln zu bestellen

Weitere Optionen erhältlich. Ausführliche Daten, Montageanleitungen und Produktnummern unter



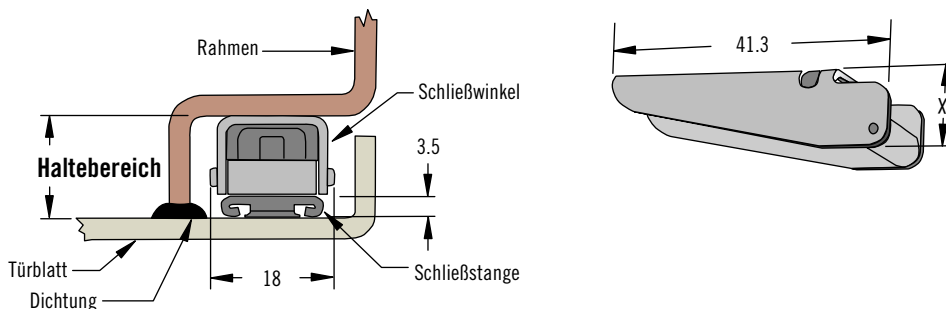
[www.southco.com/F2](http://www.southco.com/F2)

# F2 Verriegelungssystem mit Kompression

## Schließwinkel



### Schließwinkel



Haltebereich	Produktnummer	X	Vergleich der Schließstangensysteme	
			Hohe Kompression	Flexible Montage
15	F2-30-15	11.5	✓	~
19	F2-30-19	15.5	✓	✓
20	F2-30-20	16.5	✓	✓
22	F2-30-22	18.5	✓	✓
25	F2-30-25	21.5	✓	✓

### • Die Rolle des Schließwinkels erlaubt ein weiches Schließen

### Hinweise

Je Andruckriegel ist ein Schließwinkel zu bestellen

### Produktnummer

Nur Schließwinkel, siehe Tabelle

Das gesamte System besteht aus:  
 Betätigungselement (s. Seite 189)  
 Zwei Schließstangen mit Andruckriegel (s. Seite 190 - 191)  
 Schließwinkel (s. Seite 191)

Diese Teile sind einzeln zu bestellen

Weitere Optionen erhältlich. Ausführliche Daten, Montageanleitungen und Produktnummern unter



[www.southco.com/F2](http://www.southco.com/F2)



# H3 Kipp-Drehhebel System

Mittel/Groß · Mit/ohne Dichtung

- Kipp-Drehhebel aus Zinkdruckguss
- Zahlreiche Sicherheitsoptionen, einschließlich DIN-Halbzylinder
- Versionen für den Innen- und Außeneinsatz
- Zwei Größen - Montageausschnitte: "Mittel" (125 mm x 25 mm) und "Groß" (150 mm x 25 mm)
- Linearer Antrieb oder Mitnehmerplatte für Schließstangen

## Werkstoff und Oberfläche

Griff: Zinkdruckguss, schwarz pulverbeschichtet oder satiniert verchromt

Riegel: Stahl, verzinkt

## Festigkeitsrichtwerte

Max. statische Last: 250 N

## Schutzarten

Die Ausführung mit Dichtungen entspricht der Schutzart IP66/ NEMA4

## Schlüssel

Siehe Seite 130

## Hinweise

Abnehmbare Schlüssel in nicht verschlossener Position nur für die Version ohne Dichtung erhältlich

Ausführung nach dem Standard Telcordia® GR-487 ist auf Anfrage erhältlich

Elektromechanischer Kipp-Drehhebelverschluss erhältlich, siehe Seiten 38-39

Für 1-Punkt Verriegelungen und Mitnehmerplatten siehe Seiten 144-145

Detaillierte Maßangaben zur Version mit DIN-Halbzylinder sind bei Southco zu erfragen

Für Kunststoff-Ausführung siehe Seite 196.

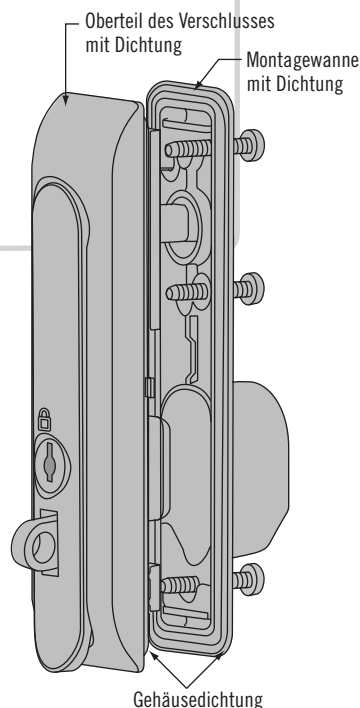
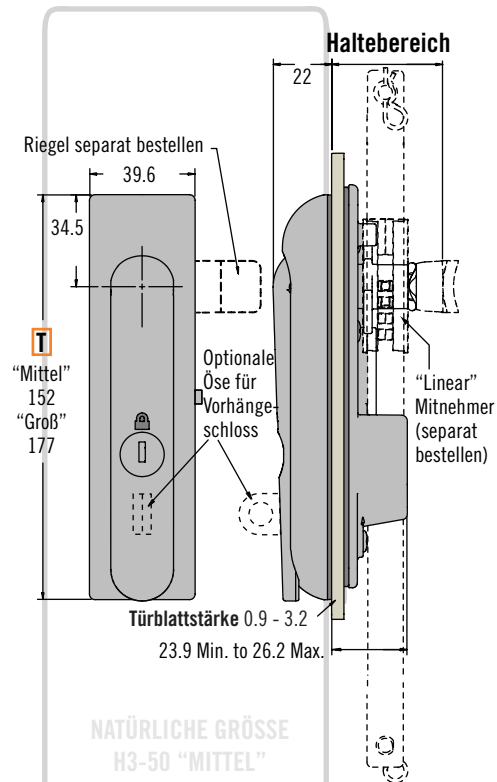
Weitere Optionen erhältlich. Ausführliche Daten, Montageanleitungen und Produktnummern unter:



[www.southco.com/H3](http://www.southco.com/H3)

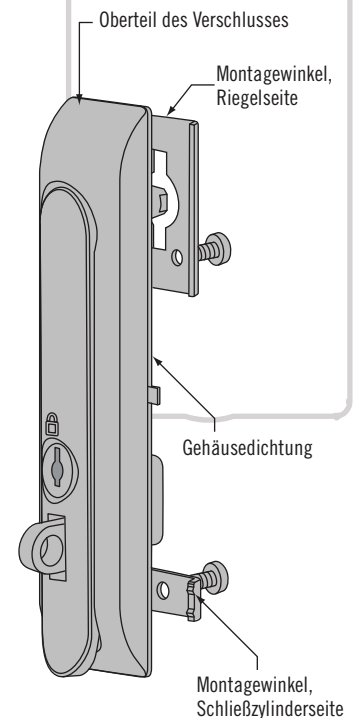
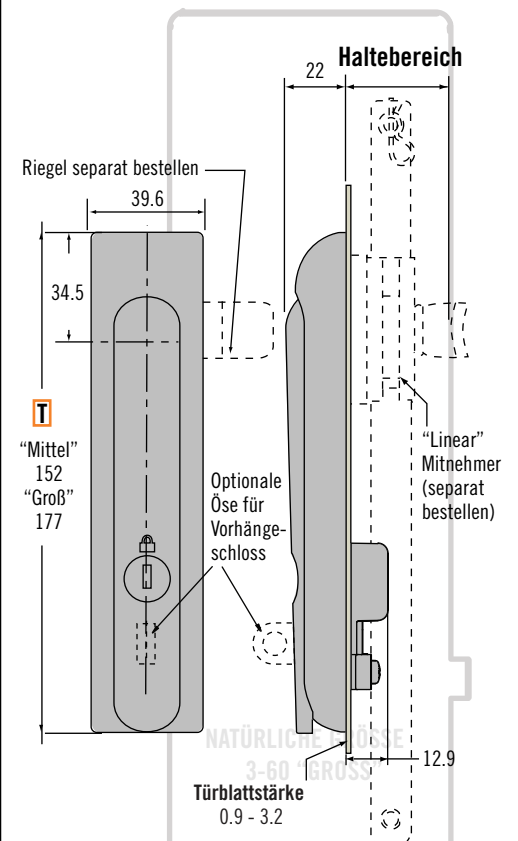
## Mit Gehäusedichtung (Serie H3-50 abgebildet)

(Modulare Kombination, siehe "Bestimmen der Produktnummer")



## Ohne Gehäusedichtung (Serie H3-60 abgebildet)

(Modulare Kombination, siehe "Bestimmen der Produktnummer")



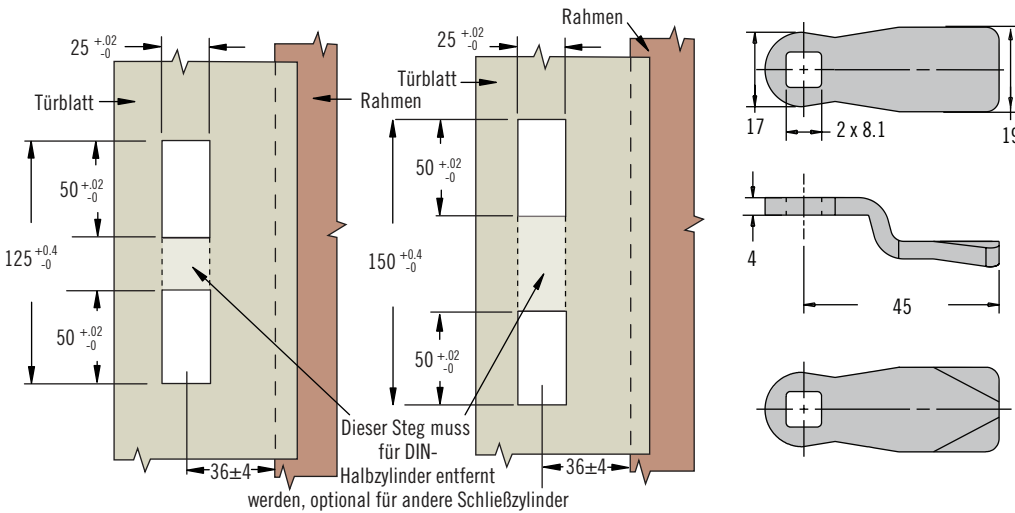
Telcordia ist ein eingetragenes Warenzeichen der Telcordia Technologies Inc.

Alle Maße in Millimeter, falls nicht anders angegeben

**southco**  
CONNECT · CREATE · INNOVATE

“Mittel” H3-50

“Groß” H3-60



Bestimmen der Produktnummer

Für Einpunktverriegelungen:  
Betätigung und Riegel separat  
bestellen (siehe Seite 144-145)

Für Mehrpunktverriegelungen:  
Betätigung und Riegel  
(für 3-Punkt-Verriegelungen)  
"Linear"-Mitnehmer und  
Schließstangenadapter  
(siehe Seite 194)  
Schließstangen  
(siehe Seiten 198-201)  
Schließstangenführungen (siehe  
Seiten 198-201)

Hinweis

\*2 Schlüssel mit Schutzkappe im  
Lieferumfang

Tabelle der Riegel-Produktnummern für "Linear" Mitnehmer und Mitnehmerplatten					
Haltebereich mit "Linear" Mitnehmer	Haltebereich mit Mitnehmerplatte	Produktnummer mit Mitnehmerplatte	Haltebereich mit "Linear" Mitnehmer	Haltebereich mit Mitnehmerplatte	Produktnummer mit Mitnehmerplatte
~	10.3	E5-6107	36.9	26.3	E5-6115
~	12.3	E5-6108	38.9	28.3	E5-6116
24.9	14.3	E5-6109	40.9	30.3	E5-6117
26.9	16.3	E5-6110	42.9	32.3	E5-6118
28.9	18.3	E5-6111	44.9	34.3	E5-6119
30.9	20.3	E5-6112	46.9	36.3	E5-6120
32.9	22.3	E5-6113	48.9	38.3	E5-6121
34.9	24.3	E5-6114	50.9	40.3	E5-6122

Verschluss-Produktnummer (ohne Riegel)

T Größe

- 50 Mittel - 152 Länge
- 60 Groß - 177 Länge

A Mitnehmer Variante

- Ohne Öse für Vorhängeschloss mit "Linear" Mitnehmer (s. Seite 194)
- Mit Öse für Vorhängeschloss mit "Linear" Mitnehmer (s. Seite 194)
- Ohne "Vorhängeschloss" für 1-Punkt oder Mitnehmerplatte (s. Seite 195)
- Mit "Vorhängeschloss" für 1-Punkt oder Mitnehmerplatte (s. Seite 195)

S Dichtungsoption

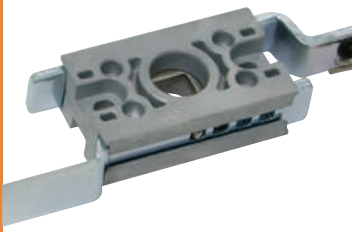
- 0 Ohne Dichtung
- 1 Mit Dichtung

F Oberfläche

- 44 Satiniert verchromt
- 50 Schwarz pulverbeschichtet

L Sicherungsoption/Schließzylinder

- 00 Für DIN-Halbzylinder (ohne geliefert)
- 01 Gleicher Schlüsselcode CH751\*
- 02 Gleicher Schlüsselcode 300\*
- 03 Gleicher Schlüsselcode 333\*
- 04 Ohne Schließzylinder
- 05 Gleicher Schlüsselcode HL450
- 20 Ohne Schließzylinder (einrastend)
- 21 Mit DIN-Halbzylinder Schlüsselcode CH751\*
- 22 Mit DIN-Halbzylinder Schlüsselcode 300\*
- 23 Mit DIN-Halbzylinder Schlüsselcode 333\*
- 24 Für DIN Halbzylinder (ohne Zylinderschloss geliefert)
- 40 3 mm Doppelbart
- 41 5 mm Doppelbart
- 42 Bellcore 216
- 43 Bellcore Innensechskant mit Pin (Elektronik)
- 47 8 mm Dreikant
- 70 DIN-Halbzylinder 3 mm Doppelbart
- 71 DIN-Halbzylinder 5 mm Doppelbart
- 72 DIN-Halbzylinder Bellcore 216
- 73 DIN-Halbzylinder Bellcore Innensechskant mit Pin (Elektronik)
- 77 DIN-Halbzylinder 8 mm Dreikant



## H3 "Linear" Mitnehmer

"Linear" Mitnehmer und Adapter für Schließstangen

- "Linear" Mitnehmer für H3 Kipp-Drehhebel
- Linearer Antrieb der Schließstangen (geringer Platzbedarf)
- Geeignet für Rechts- und Linksflügel

### Werkstoff und Oberfläche

Zinkdruckguss und Stahl, verzinkt

### Auswahl von "Linear" Mitnehmer und Adapter für Schließstangen:

Für den Einsatz mit H3-50 und H3-60 Kipp-Drehhebel (s. Seite 192-193)

Je 1 "Linear" Mitnehmer und 2 Adapter für Schließstangen sind pro Kipp-Drehhebel separat zu bestellen

### Zubehör

Schließstangen Adapterbolzen mit Sicherungsfeder sind unter der Produktnummer H3-0-44778-01 erhältlich

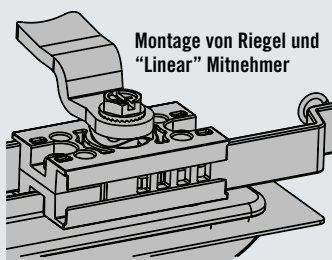
### Produktnummer

"Linear" Mitnehmer und Adapter für Schließstangen siehe Tabelle

Für Mehrpunktverriegelungen: Betätigung (s. Seite 192-193)

Riegel für 3-Punkt-Verriegelungen (siehe Tabelle Seite 193)

"Linear" Mitnehmer und Schließstangenadapter, siehe Tabelle Schließstangen (s. Seite 198-201) Schließstangenführungen (s. Seite 198)

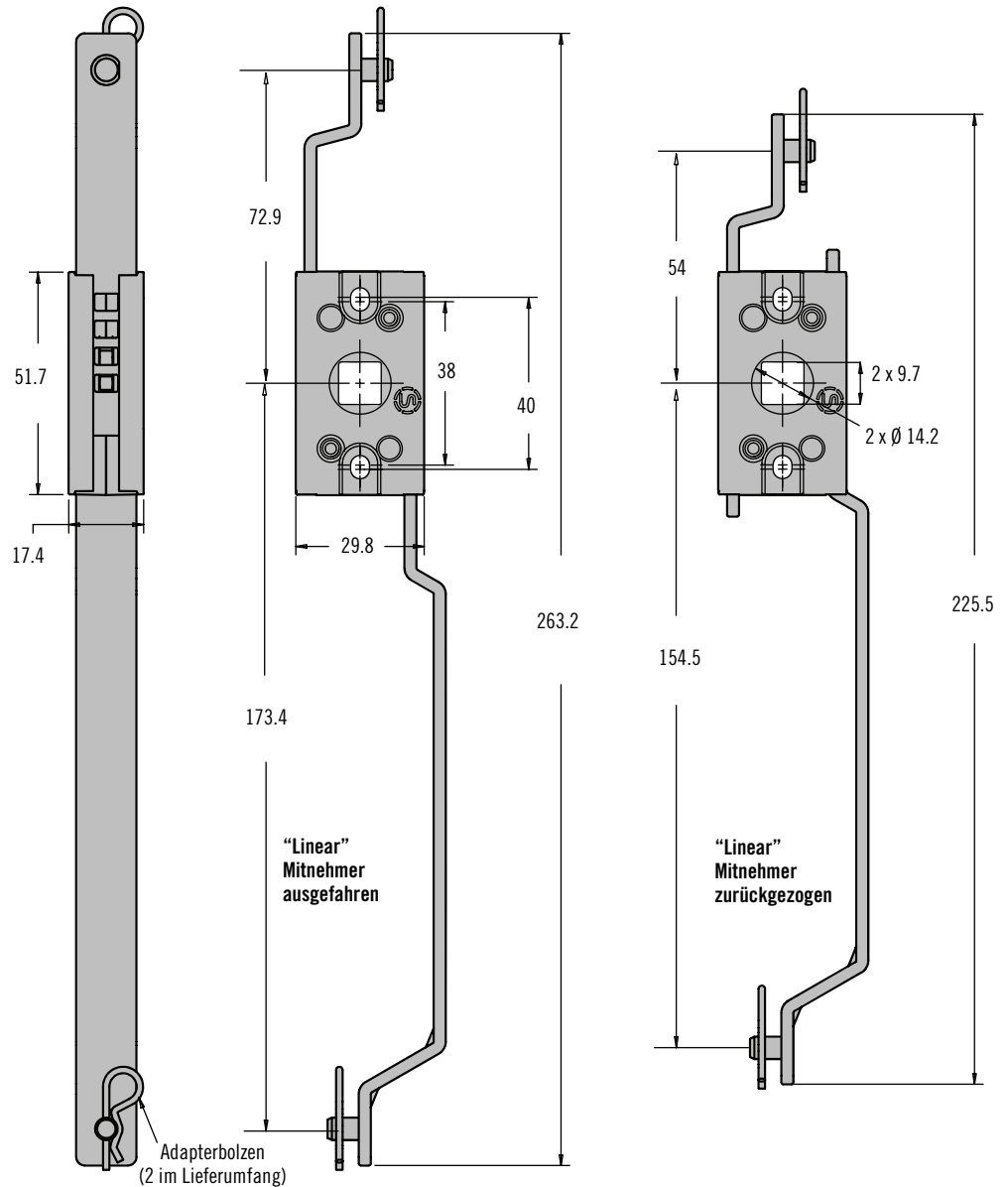


Montage von Riegel und "Linear" Mitnehmer

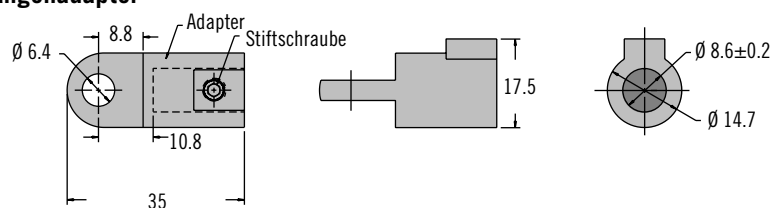
### "Linear" Mitnehmer

### Stellung "geschlossen"

### Stellung "open"



### Schließstangenadapter



Produktnummer	
"Linear" Mitnehmer	H3-51-40
Schließstangenadapter	A5-92-201-31

Weitere Optionen erhältlich. Ausführliche Daten, Montageanleitungen und Produktnummern unter:



[www.southco.com/H3](http://www.southco.com/H3)

Alle Maße in Millimeter, falls nicht anders angegeben

**southco**  
CONNECT · CREATE · INNOVATE



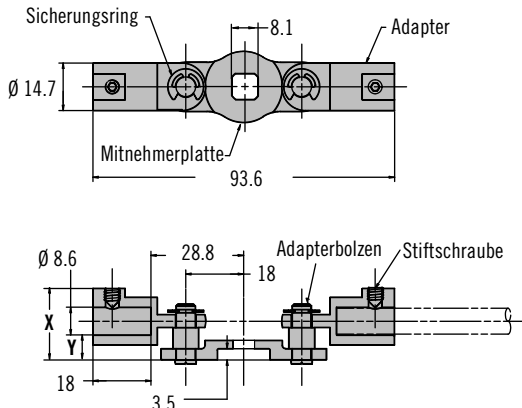
# A5 "Rod Roller" System

## Mitnehmerplatten und Riegel-Mitnehmer Kombinationen

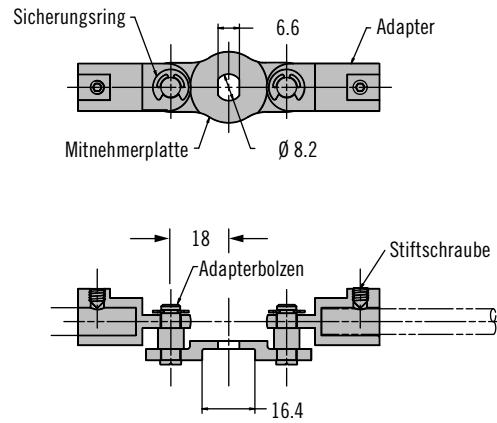


### Mitnehmerplatten

A5-90-101-11

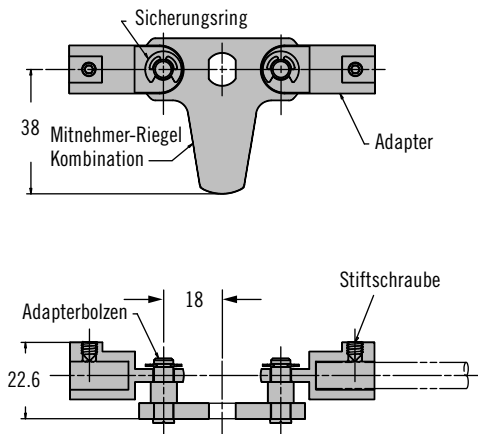


A5-90-301-11

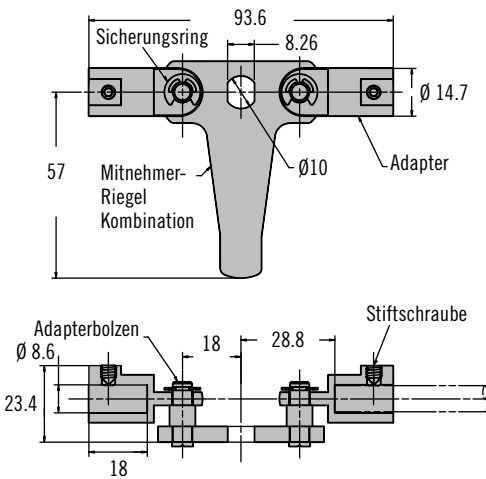


Produktnummer	X	Y
A5-90-101-11	22.2	4.7
A5-90-104-11	25.2	7.7
A5-90-401-11	22.6	5.1
A5-90-501-11	23.4	5.9

A5-90-401-11 (Kurzer Riegel)



A5-90-501-11 (Langer Riegel)



- Modulares System zur Adaption der "Rod Roller" Schließstangen an viele Verschlusssysteme

**Werkstoff und Oberfläche**  
Zinkdruckguss und Stahl, verzinkt und Edelstahl-Stiftschraube

- Wählen der richtigen Mitnehmerplatte:**
1. Bestellen Sie je Verschluss eine passende Mitnehmerplatte
  2. Bestellen Sie die erforderlichen Schließstangen und -führungen, s. Seite 198

Produktnummer für Mitnehmerplatten						
Eingesetzte Verschlüsse						
		Seiten 118-127		Seiten 192 - 193		Seiten 101
Produktnummer der Mitnehmerplatten	A5-90-101-11			A5-90-301-11	A5-90-401-11	A5-90-501-11
	Seiten 134-135					

- Produktnummer**  
Mitnehmerplatten, siehe Tabelle  
Schließstangen (s. Seite 198)  
Schließstangenführungen (s. Seite 198)

Weitere Optionen erhältlich. Ausführliche Daten, Montageanleitungen und Produktnummern unter:



[www.southco.com/A5](http://www.southco.com/A5)



# H3 Kipp-Drehhebel System

Kunststoff · Groß · ohne Dichtung

- Leichtes Dreh-Kipphebel-system aus glasfaser-verstärktem Nylon - UL94-V0 gelistet
- DIN Halbzylinder mit verschiedenen Schließungen
- Sperren des Griffes nur mit oder ohne Schlüssel

## Werkstoff und Oberfläche

Gehäuse und Griff:  
glasfaserverstärktes Nylon  
Riegel: Stahl, verzinkt

## Festigkeitsrichtwerte

Max. statische Last: 250 N

## Schlüssel

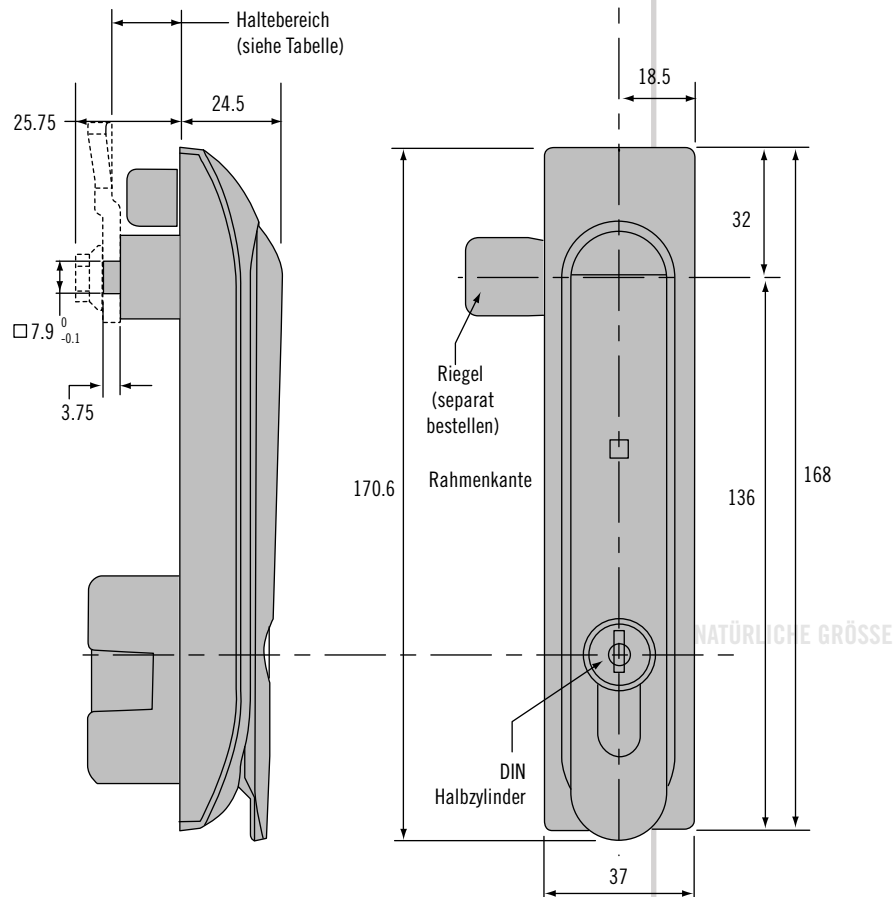
Siehe Handbuch Seite 130

## Hinweise

H3 Elektromechanische Version s. Handbuch Seiten 38-39

H3 Metall Version s. Handbuch Seiten 144-145 und 192-193

## H3 Kipp-Drehhebel System aus Kunststoff



## Bestimmen der Produktnummer

Für 1-Punkt Verriegelung:  
Verschluss und Riegel separat bestellen

Für Mehrpunkt-Verriegelungen sind zu bestellen: Verschluss und Riegel "Linear" Mitnehmer

Schließstangenadapter  
Schließstangen  
Schließstangenführungen

## Hinweis

\* 2 Schlüssel im Lieferumfang

Verschluss-Produktnummer  
(ohne Riegel)

### T Ausführung

- 65 Griff Sperre auch ohne Schlüssel
- 66 Griff Sperre nur mit Schlüssel

### L Schließzylinder

- 00 Für DIN Halbzylinder (ohne geliefert)
- 21 Mit DIN-Halbzylinder Schlüsselcode CH751\*
- 22 Mit DIN-Halbzylinder Schlüsselcode 300\*
- 23 Mit DIN-Halbzylinder Schlüsselcode 333\*
- 70 DIN-Halbzylinder 3 mm Doppelbart
- 71 DIN-Halbzylinder 5 mm Doppelbart
- 72 DIN-Halbzylinder Bellcore 216
- 73 DIN-Halbzylinder Bellcore Innensechskant mit Pin (Elektronik)
- 77 DIN-Halbzylinder 8 mm Dreikant

**H3 - T - 5 L - 0 7 1**

## Tabelle der Riegel-Produktnummern

Haltebereich	Produktnummer (Länge = 38 mm)	Produktnummer (Länge = 45 mm)
15.5	E5-6710	E5-6110
17.5	E5-6711	E5-6111
19.5	E5-6712	E5-6112
21.5	E5-6713	E5-6113
23.5	E5-6714	E5-6114
Andere	Auf Anfrage	

Weitere Optionen erhältlich. Ausführliche Daten, Montageanleitungen und Produktnummern unter:



[www.southco.com/H3](http://www.southco.com/H3)

Alle Maße in Millimeter, falls nicht anders angegeben

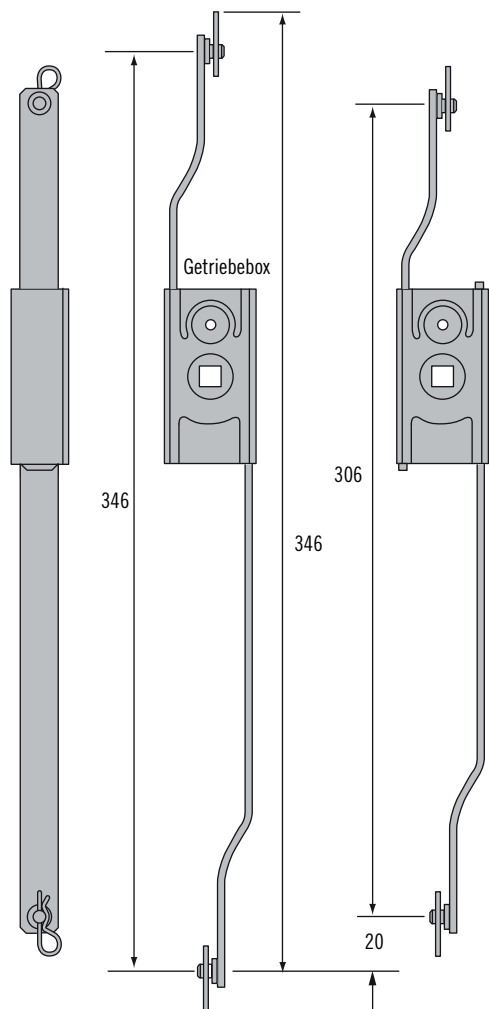
**southco**  
CONNECT · CREATE · INNOVATE

# H3 "Linear" Mitnehmer

"Linear" Mitnehmer und Schließstangenadapter für H3 Kipp-Drehhebel aus Kunststoff

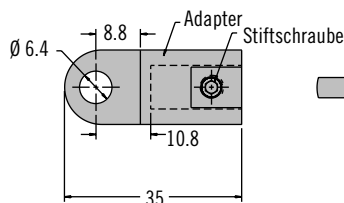


## "Linear" Mitnehmer (montiert für Rechtsflügel)

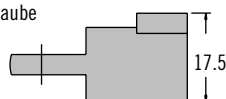


Stellung "geschlossen"

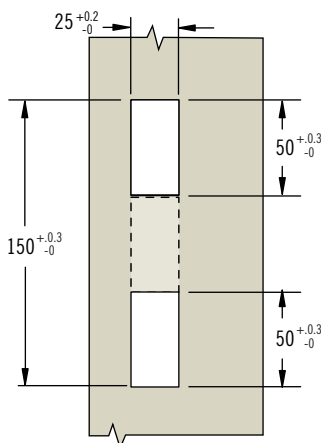
## Schließstangenadapter



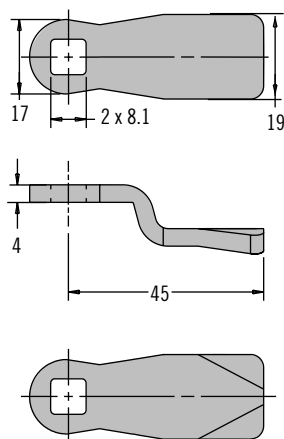
Stellung "offen"



## Montagevorbereitungen



## Riegel



- "Linear" Mitnehmer für H3 Kipp-Drehhebel aus Kunststoff
- Linearer Antrieb der Schließstangen für geringen Platzbedarf
- Geeignet für Rechts- und Linksflügel
- Die Schließstangen lassen sich in der Getriebebox sowohl für Rechts- wie für Linksflügel einsetzen

## Werkstoff und Oberfläche

Zinkdruckguss und Stahl, verzinkt

## Auswahl von "Linear" Mitnehmer und Adapter für Schließstangen

Für den Einsatz mit H3-65 und H3-66 Kipp-Drehhebel sind je Verschluss 1 "Linear" Mitnehmer und 2 Adapter für Schließstangen separat zu bestellen.

## Zubehör

Schließstangen Adapterbolzen sind unter Produktnummer H3-0-44778-01 separat zu bestellen

## Produktnummer

"Linear" Mitnehmer und Adapter für Schließstangen, s. Tabelle

Für Mehrpunktverriegelungen: Riegel für 3-Punkt-Verriegelungen erforderlich, (s. Seiten 193) "Linear" Mitnehmer und Schließstangenadapter, s. Tabelle

Produktnummer	
"Linear" Mitnehmer für Rechtsflügel	H3-61-56-33
"Linear" Mitnehmer für Linksflügel	H3-61-55-33
Schließstangenadapter	A5-92-201-31





# A5 "Rod Roller" System

## Schließstangen und Schließstangenführungen

- **Modulares System**  
"Schließstangen und -führungen"

### Werkstoff und Oberfläche

Schließstangen: Aluminium oder Stahl, verzinkt

Rollen: glasfaserverstärktes Nylon, schwarz

"Rod Roller" Führungen:

glasfaserverstärktes Nylon, schwarz

Montageteile: Stahl, verzinkt

### Zusammenstellen eines Schließstangensystems:

1. Wählen Sie passend zum Verschluss eine Mitnehmerplatte oder einen "Linear" Mitnehmer mit zwei Adaptern.  
"Siehe Produktzeichnung J-A5-F30 für Schließstangentyp und Kompatibilität mit Verschluss"
2. Wählen Sie je zwei Schließstangen pro Verschluss.  
Fixierte Stangenführungen werden für Treibriegel empfohlen.  
Einstellbare Stangenführungen werden für "Rod Roller" Stangen empfohlen.
3. Wählen Sie für jede Schließstange eine Führung

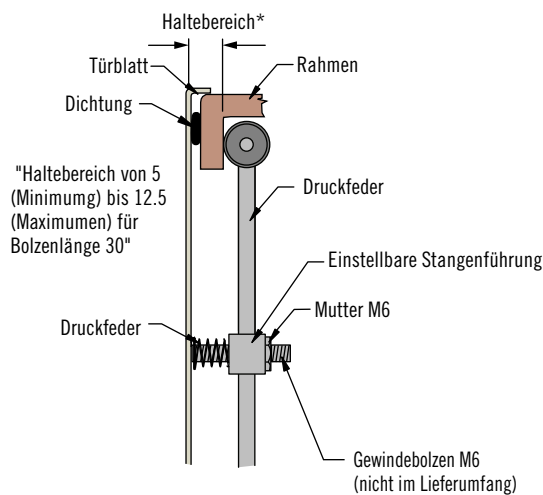
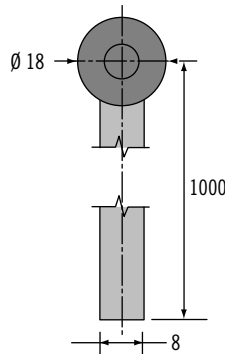
### Produktnummer

Schließstangen und Stangenführungen sind separat zu bestellen, siehe Tabelle

Andere Schließstangenlängen auf Anfrage erhältlich

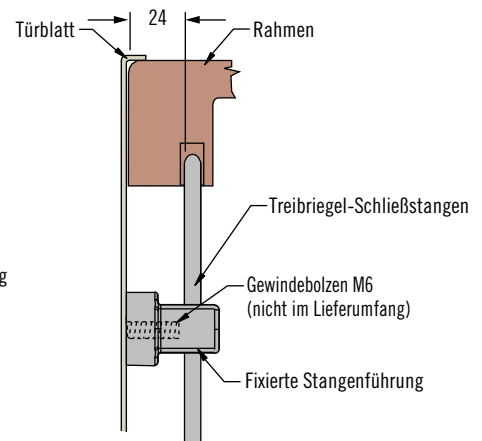
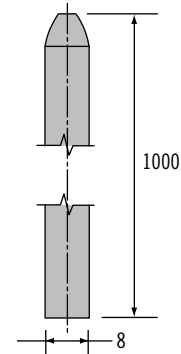
### Schließstangen

#### "Rod Roller" Schließstangen



Produktnummer- "Rod Roller" Schließstangen
A5-56-1000-21

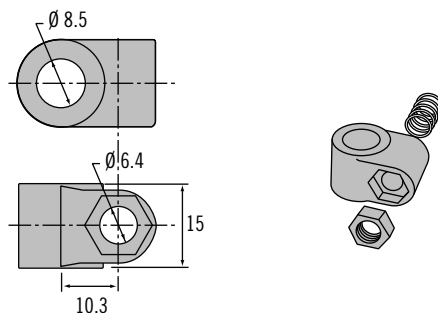
#### Treibriegel-Schließstangen



Werkstoff	Produktnummer- Treibriegel-Schließstangen
Aluminium	A5-55-1000-10
Stahl	A5-55-1000-11

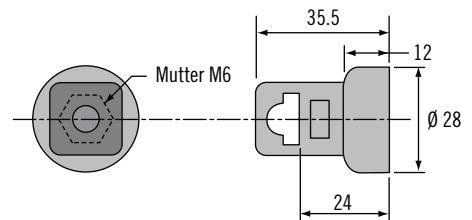
### Stangenführungen

#### Einstellbar



Produktnummer - Einstellbare Stangenführung (enthält 2 Stangenführungen, 2 Druckfedern und 2 Muttern M6)
A5-87-401

#### Fixiert



Produktnummer - Fixierte Stangenführung (1 Stück geliefert)
A5-81-301-71

Weitere Optionen erhältlich. Ausführliche Daten, Montageanleitungen und Produktnummern unter:



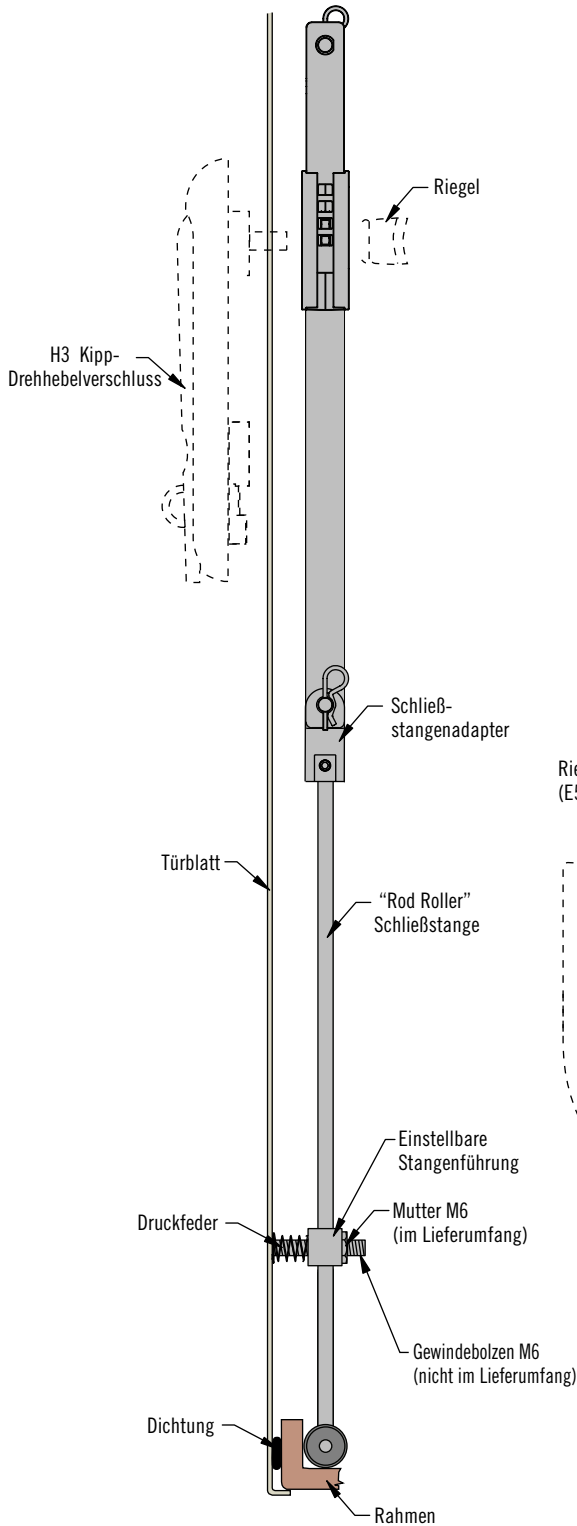
[www.southco.com/A5](http://www.southco.com/A5)

Alle Maße in Millimeter, falls nicht anders angegeben

**southco**  
CONNECT · CREATE · INNOVATE

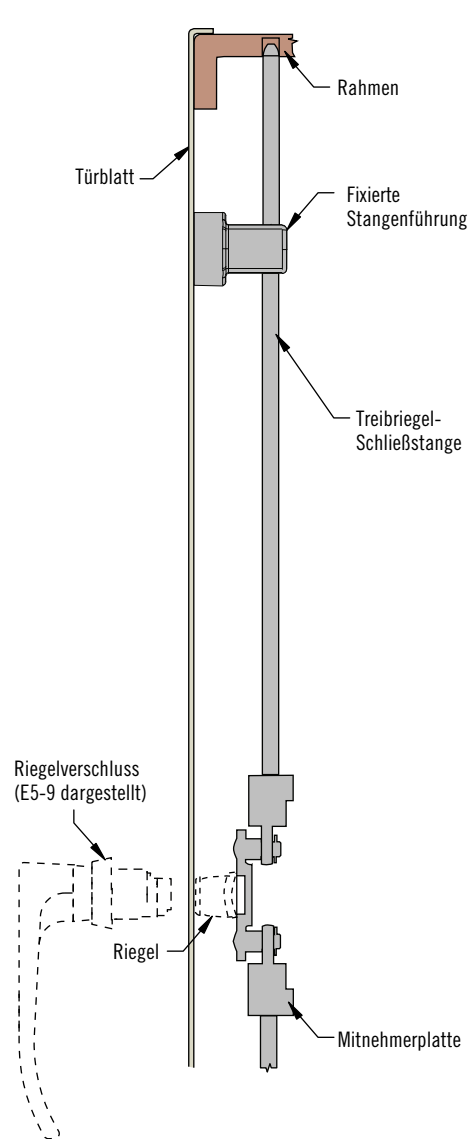
### “Linear” Mitnehmer System

(“Rod Roller” System mit einstellbarer Stangenführung)



### System mit Mitnehmerplatte

(Treibriegel-System mit fixierter Stangenführung)



### Hinweise

Modulares System, geeignet für viele Kombinationen von Schließstange und Stangenführung



# A5 Flache Schließstangensysteme

## Schließstangen, Führungen, Adapter und Schließwinkel

- Kompatibel mit den Standardverschlüssen von Southco, die eine Vielzahl an Betätigungsformen bieten
- Das „Mid Roller“-System ermöglicht das Verschieben außerhalb abgedichteter Bereiche

### Werkstoff und Oberfläche

Schließstangen: Zink/Nickel-Beschichtung

Rod Roller: Edelstahl oder glasfaserverstärktes Nylon, schwarz  
Schließstangenführungen: glasfaserverstärktes Nylon, schwarz  
Schließwinkel für flache Schließstange: Zinklegierung, schwarz pulverbeschichtet

### Zusammenstellen eines Schließstangensystems:

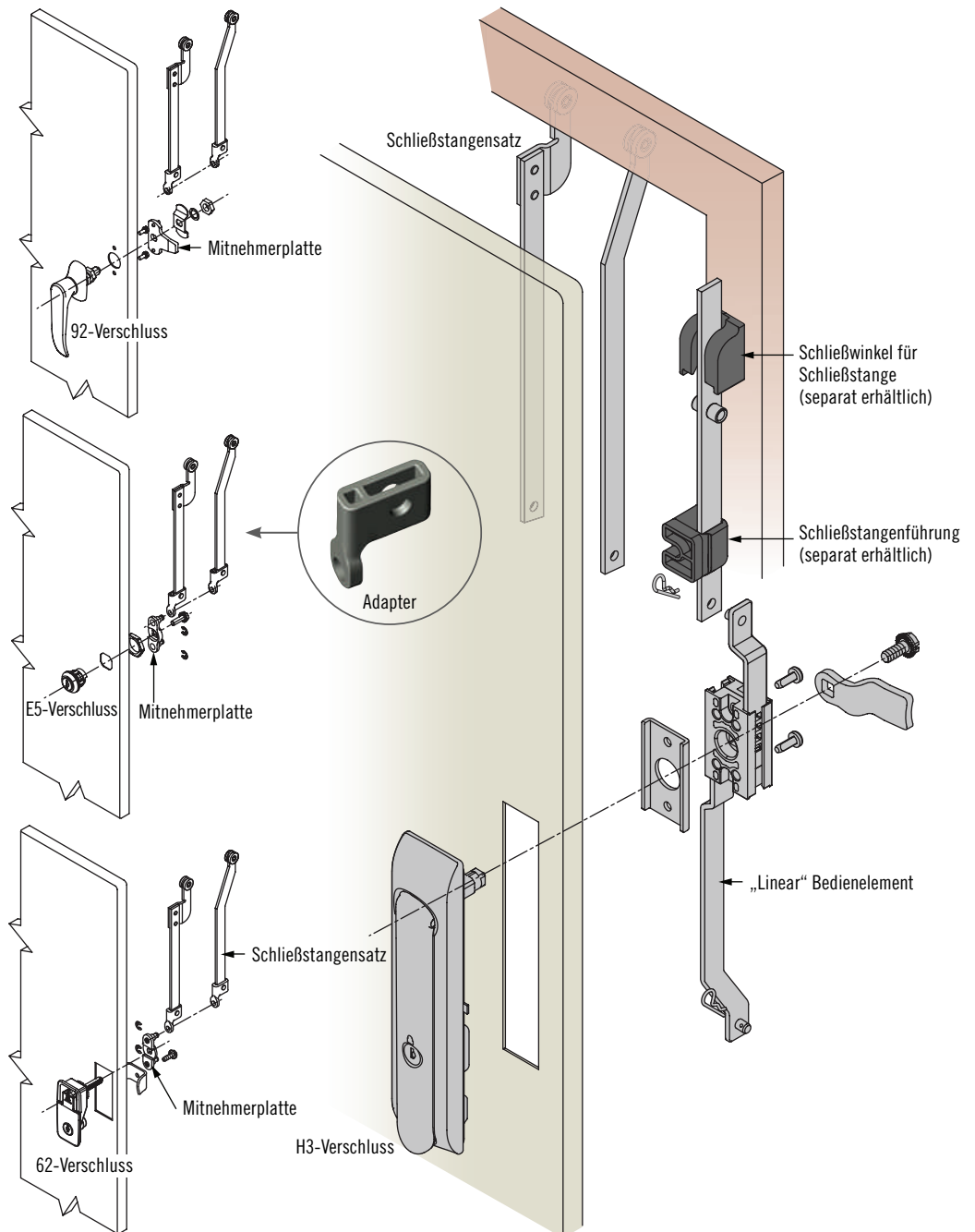
1. Wählen Sie die gewünschte Schließstangenausführung und -länge
2. Wählen Sie passend zum Verschluss eine Mitnehmerplatte oder einen „Linear“-Mitnehmer
3. Wählen Sie passend zum Verschluss einen Adapter
4. Siehe [www.southco.com](http://www.southco.com) für weitere Daten zu Versatz und Längen

### Hinweis

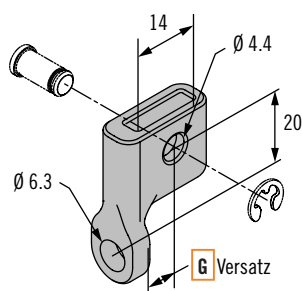
Wichtig: Adapter sind nur mit den Schließstangen A5-F30 und A5-F50 zu verwenden.

Ausführung nach dem Standard *TELCORDIA* GR-487 ist auf Anfrage erhältlich.

*TELCORDIA* ist ein eingetragenes Warenzeichen der Telcordia Technologies Inc.



### Adapter



Verschluss-typ	H3	92	E5	62
Adapter-Typ A	Adapter 1	Adapter 2	Adapter 3	Adapter 4
Versatz <b>G</b>	3.25	7.8	17.25	-7.55

Weitere Optionen erhältlich. Ausführliche Daten, Montageanleitungen und Produktnummern unter:



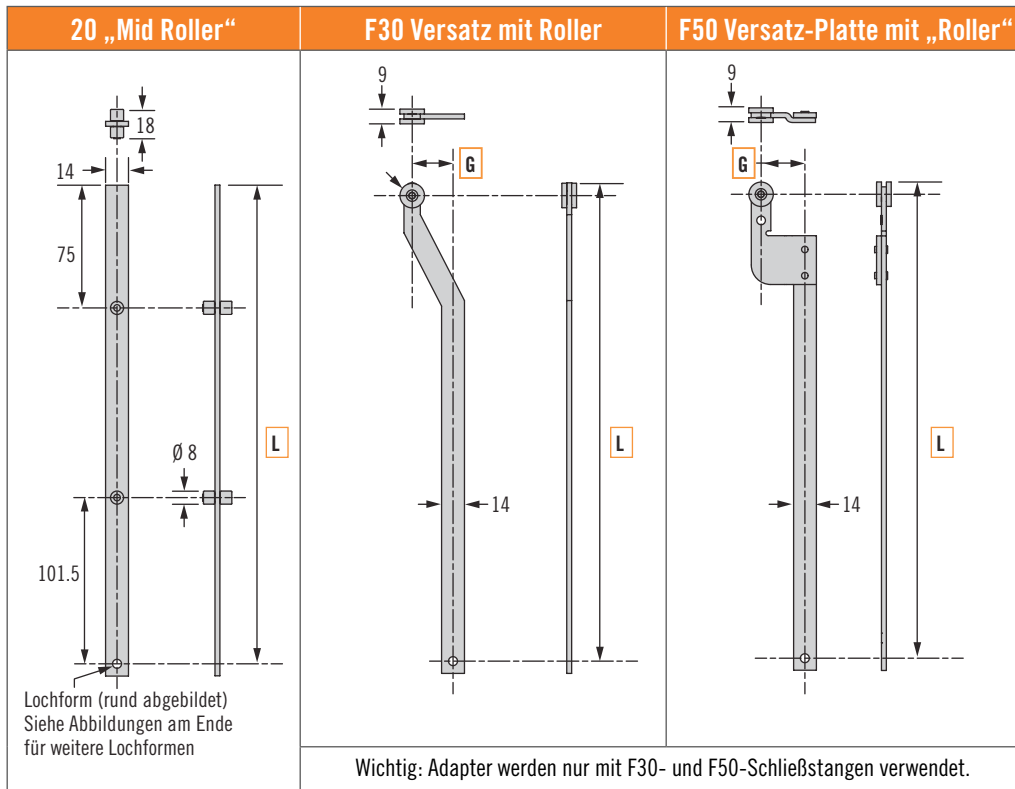
[www.southco.com/A5](http://www.southco.com/A5)

Alle Maße in Millimeter, falls nicht anders angegeben

**southco**  
CONNECT · CREATE · INNOVATE

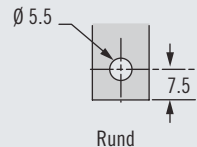
# A5 Flache Schließstangensysteme

## Schließstangen, Führungen und Schließwinkel

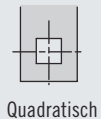


- Modulare Bedienelemente, damit A5 Flache Schließstangen mit verschiedenen Verschlussarten eingesetzt werden können

### Standard-Lochform



Andere auf Anfrage erhältlich



### Produktnummer des Schließstangensatzes

**R** Schließstangenausführung **L** Länge (mm)  
 2 „Mid Roller“ (Versatz **G** muss 00 sein) 0200 - 1200  
 3 Versatz mit „Roller“-Abschluss  
 5 Versatz-Platte mit „Roller“-Abschluss

**A5 - F R A - L A - G - 77**

**A** Adapter Typ **G** Versatz-Abstand (mm)  
 0 Ohne (H3 mit „Linear“-Bedienelement)  
 1 Adapter 3.25 Versatz (H3 Verschlüsse)  
 2 Adapter 3.25 Versatz (92 Verschlüsse)  
 3 Adapter 17.25 Versatz (E5 Verschlüsse)  
 4 Adapter -7.55 Versatz (Mittelgroße 62 Verschlüsse)  
 20, 25 - Für Schließstangen-Typ 3  
 13, 16, 21, 27 - Für Schließstangen-Typ 5

### „Mid Roller“ Schließstangenführung A5-F90-71



### Schließwinkel für Schließstange A5-F80-69



Produktnummer der Mitnehmerplatte für flache Schließstangen						
Eingesetzte Verschlüsse	E5-5	E5-6	E5-9	H3-50	H3-60	92 Series M10 mit Gewindeschaft
Produktnummer der Mitnehmerplatte	A5-90-102-11			A5-90-303-11	A5-90-401-11	A5-90-501-11
Adapter Typ <b>A</b>	<b>A</b> = 3		<b>A</b> = 1	<b>A</b> = 4	<b>A</b> = 2	

Adapter werden nur mit der runden Lochform verwendet.

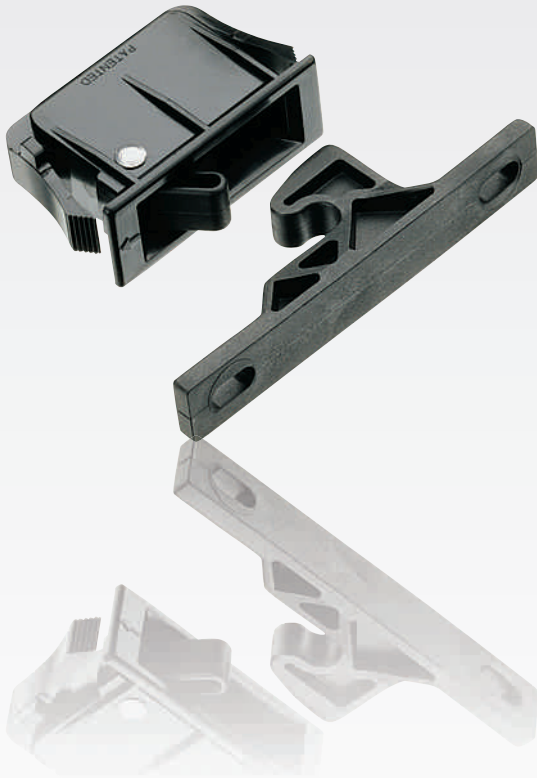
Weitere Optionen erhältlich. Ausführliche Daten, Montageanleitungen und Produktnummern unter:



[www.southco.com/A5](http://www.southco.com/A5)

## Verdeckte Montage

Seiten 208 - 221



Schnappverschlüsse werden einfach durch Zuschlagen, ohne dass weitere Schritte notwendig wären. Verdeckte Verschlüsse werden wegen der ansprechenderen Optik und aus Sicherheitsgründen auf der Innenseite des Gehäuses montiert.

- ➔ "Kompakte Kunststoffverschlüsse stellen wirtschaftliche Lösungen für Anwendungen mit kleinen Türen dar."
- ➔ Justierbare Schließwinkel oder "schwimmende" Schließzapfen können Toleranzen kompensieren
- ➔ Leichte mechanische Verschlüsse oder Magnetschnäpper



C3



02



MT



E2



E4



A4



Sichtbar montierte Schnappverschlüsse bieten die größte Vielfalt in der Betätigung. Neben höherer Festigkeit dieser Verschlüsse lässt sich das Betätigungselement oft intuitiv als Griff nutzen. Großer Wert wurde auf den überwiegend bündigen Abschluss mit hoher Frontseite gelegt.

- Alternative Ausführungen mit Zylinderschloss
- In verschiedenen Größen mit praktischen Betätigungsoptionen
- Kostengünstige Einrast-Einlochmontage
- Hochwertiger Korrosionsschutz mit Kunststoff- und Edelstahlausführungen



## Sichtbare Montage

Seiten 222 - 251



M1



MP



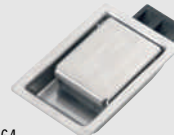
A3



93

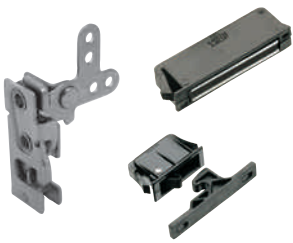


64



R3





# Schnappverschlüsse

Produktklassenübersicht · Montage von der Rückseite

Übersicht zum  
schnellen Finden des  
richtigen Verschlusses



Mehrpunkt-  
geeignet



Vorhänge-  
schloss



Edelstahl


	Produktklasse	WERKSTOFF		EIGENSCHAFTEN	
		Zinkdruckguss und Stahl	Kunststoff	Kann Toleranzen ausgleichen	
VERDECKTE MONTAGE - SEITEN 208 - 221		C3		✓	
		E2	✓	✓	✓
		A4	✓		✓
		E4		✓	
		02	✓	✓	✓
		T9		✓	
		MT		✓	
		MT		✓	

Weitere Optionen erhältlich. Ausführliche  
Daten, Montageanleitungen und  
Produktnummern unter



[www.southco.com](http://www.southco.com)

Alle Maße in Millimeter, falls nicht anders angegeben

INSTALLATION		ART DES ÖFFNENS		SICHERUNGSOPTIONEN	
Rundloch	Einrastend	Ziehen	Drücken	Interne Sperre	Mehrpunkt-Verriegelung 
	✓	✓		✓	
			✓	✓	✓
			✓		
	✓		✓		
✓	✓	✓		✓	
		✓		✓	
		✓			
		✓		✓	



# Schnappverschlüsse

## Produktklassenübersicht · Frontseitenmontage

Übersicht zum schnellen Finden des richtigen Verschlusses



Zylinderschloss
















Southco PK-System



Mehrpunkt-geeignet



Edelstahl





	Produkt-klasse	WERKSTOFF			EIGENSCHAFTEN		
		Edelstahl 	Zinkdruckguss und Stahl	Kunststoff	Betriebslast	Haltebereich	
SICHTBARE MONTAGE - SEITEN 222 - 251		M1	✓		✓	270 - 835 N	20 - 32
		MP	✓		✓	270 N	20 - 26
		M1			✓	310 N	27 - 35
		MP		✓	✓	15 N	35
		A3			✓	25 - 220 N	2.54 - 6.4
		93		✓	✓	330 - 560 N	20 - 25
		R3		✓		560 N	15
		R3		✓		560 N	16.5
		R4			✓	290 N	41.7
		M1			✓	135 - 500 N	6.4 - 24.8
		80			✓	90 N	6
		64	✓	✓		55 - 2700 N	1.2 - 37.9
		MT	✓			---	---
	60			✓	---	---	

Weitere Optionen erhältlich. Ausführliche Daten, Montageanleitungen und Produktnummern unter



[www.southco.com](http://www.southco.com)

Alle Maße in Millimeter, falls nicht anders angegeben

INSTALLATION			ART DES ÖFFNENS					SICHERUNGSOPTIONEN			
Rundloch	Bündig/ Flaches Profil	Einrast- Montage	Heben	Drehen	Schieben	Ziehen	Drücken	Zylinder- schloss 	Southco PK-System 	Interne Sperr 	Mehrpunkt- Verriegelung 
✓	✓		✓					✓		✓	
✓	✓		✓					✓		✓	
✓	✓			✓		✓	✓				
	✓					✓	✓				
	✓	✓			✓			✓			
	✓			✓			✓	✓			
	✓		✓					✓	✓	✓	✓
	✓		✓					✓		✓	
	✓		✓					✓			
	✓		✓				✓	✓			
	✓	✓					✓				
	✓		✓					✓		✓	✓
✓						✓	✓			✓	
		✓					✓				



# C3 Schnappverschlüsse

Ziehen zum Öffnen · Grabber Schnäpper · Einrastausführung

- Schnäpper schließt mit Federkraft
- Der komplette Verschluss besteht aus Schnäpper und Schließwinkel

### Werkstoff und Oberfläche

PC/ABS, schwarz und glasfaserverstärktes Nylon, schwarz

### Festigkeitsrichtwerte

Betriebstemperaturbereich:  
-30°C bis 60°C

Entflammbarkeit: UL94-HB gelistet

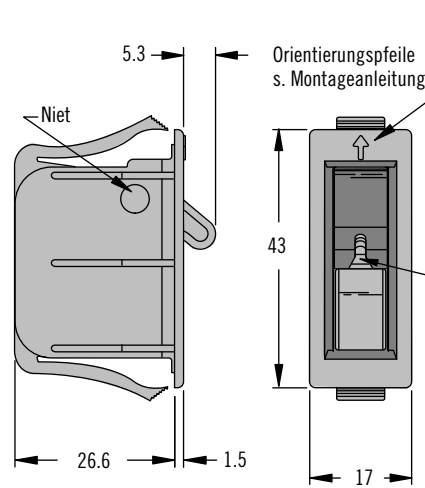
### Hinweise zur Installation

Max. Drehmoment zum Anziehen der Montageschrauben (nicht im Lieferumfang):

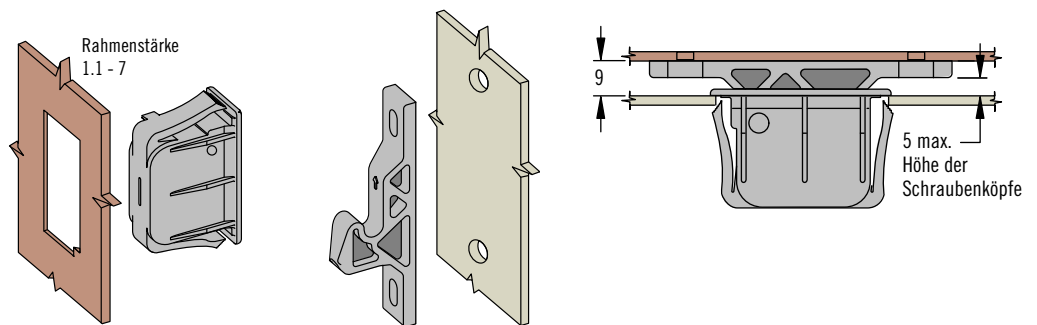
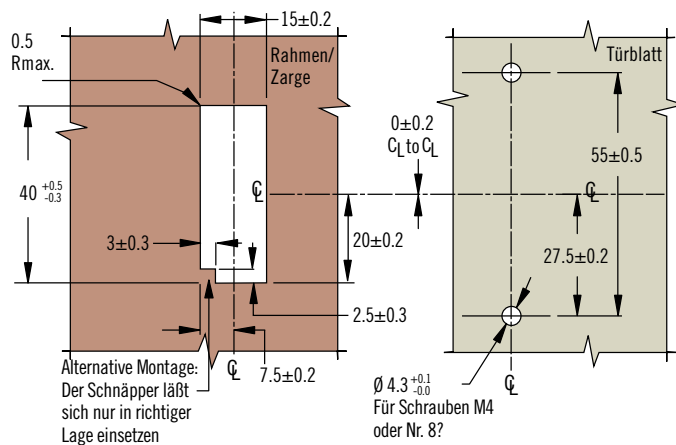
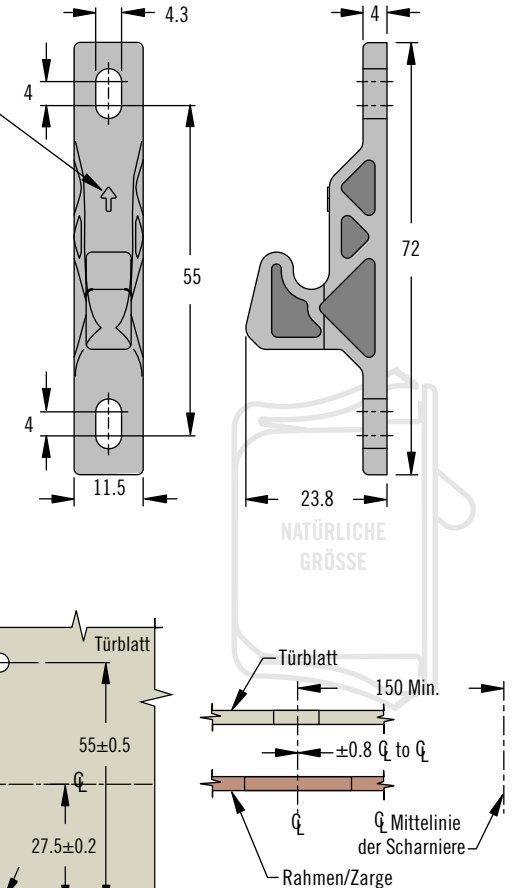
Schließwinkel: 2.8 N·m

Schnäpper und Schließwinkel ausrichten: Der Pfeil auf dem Schließwinkel muss auf den Schnappriegel zeigen. Der Verschluss muss ohne zu kanten schließen.

### Schnäpper



### Schließwinkel



### Produktnummer

Siehe Tabelle

Haltekräfte (Richtwerte)	Farbe der Feder	Produktnummer		
		Bereich der Rahmenstärke		
		1.1 - 2.9	2.9 - 5.3	5.3 - 7
13 N	Blau	C3-303	C3-503	C3-703
22 N	Silber	C3-305	C3-505	C3-705
44 N	Schwarz	C3-310	C3-510	C3-710

Weitere Optionen erhältlich. Ausführliche Daten, Montageanleitungen und Produktnummern unter



[www.southco.com/C3](http://www.southco.com/C3)

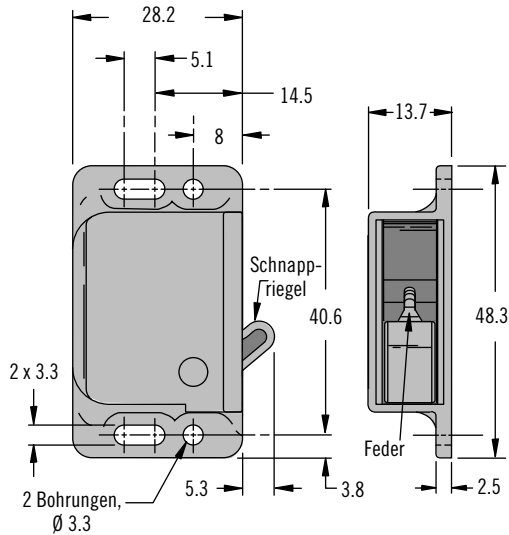
Alle Maße in Millimeter, falls nicht anders angegeben

# C3 Schnappverschlüsse

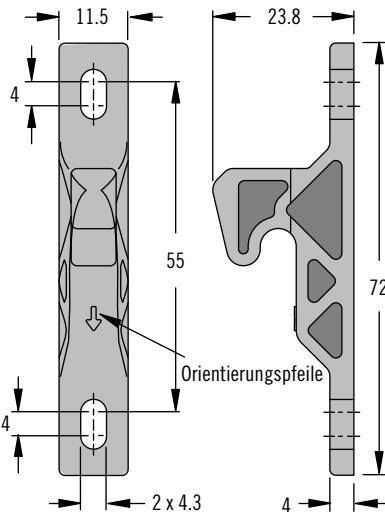
## Ziehen zum Öffnen · Grabber Schnäpper · Seitliche Montage



### Schnäpper



### Schließwinkel



- Schnäpper schließt mit Federkraft
- Der komplette Verschluss besteht aus Schnäpper und Schließwinkel

### Werkstoff und Oberfläche

PC/ABS, schwarz und glasfaserverstärktes Nylon, schwarz mineralfaser-verstärktes Nylon, schwarz

### Festigkeitsrichtwerte

Betriebstemperaturbereich: -30°C bis 60°C

Entflammbarkeit: UL94-HB gelistet

### Hinweise zur Installation

Max. Drehmoment zum Anziehen der Montageschrauben (nicht im Lieferumfang):

Schnäpper: 1.1 N·m

Schließwinkel: 2.8 N·m

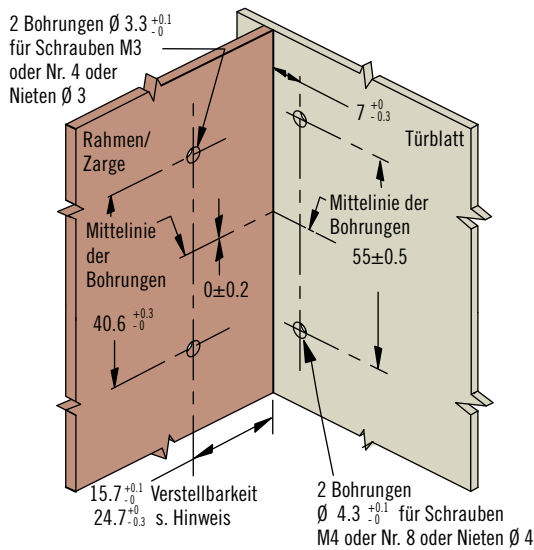
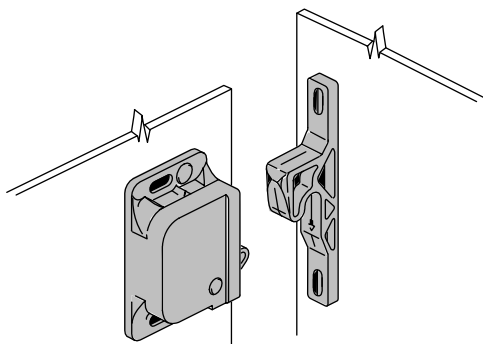
Schnäpper und Schließwinkel ausrichten: Der Pfeil auf dem Schließwinkel muss auf den Schnappriegel zeigen. Der Verschluss muss ohne zu kanten schließen.

Es sollte ein Mindestabstand des Schnäppers von 150 mm zur Mittellinie der Scharniere eingehalten werden.



### Einbau rechts dargestellt

Für linksseitige Montage Schnäpper und Schließwinkel umdrehen



Hinweis: Der Abstand von 24,7 mm ist vorzusehen, wenn für eine Justage die Langlöcher des Schnäppers genutzt werden sollen.

Haltekräfte (Richtwerte)	Farbe der Feder	Produktnummer
13 N	Blau	C3-803
22 N	Silber	C3-805
44 N	Schwarz	C3-810

### Produktnummer

Siehe Tabelle

Weitere Optionen erhältlich. Ausführliche Daten, Montageanleitungen und Produktnummern unter



[www.southco.com/C3](http://www.southco.com/C3)



## C3 Schnappverschlüsse

Ziehen zum Öffnen · Schnäpper mit integriertem Mikroschalter

- Mikroschalter schaltet beim Öffnen und Schließen
- Der komplette Verschluss besteht aus Schnäpper und Schließwinkel
- Schnäpper schließt mit Federkraft

### Werkstoff und Oberfläche

PC/ABS, schwarz und glasfaserverstärktes Nylon, schwarz

### Festigkeitsrichtwerte

Betriebstemperaturbereich:  
-40°C bis 60°C

Entflammbarkeit: UL94-V0 gelistet

### Hinweise zur Installation

Max. Drehmoment zum Anziehen der Montageschrauben (nicht im Lieferumfang):

Schnäpper: 1.1 N·m

Schließwinkel: 2.8 N·m

Schnäpper und Schließwinkel ausrichten: Der Pfeil auf dem Schließwinkel muss auf den Riegel zeigen. Der Verschluss muss ohne zu kanten schließen.

### Hinweis

Dieses Produkt wurde speziell als mechanischer Schnappverschluss mit integriertem Mikroschalter entwickelt. Der Schalter eignet sich zum Einsatz in Schaltkreisen mit Kontrolleuchten oder nicht sicherheitsrelevanten Logikschaltkreisen. Die Schutzkappe über den Kontakten dient nur als Transportsicherung. Beanspruchungen der Kabel und abgewinkelte Kabelführungen sind zu vermeiden.

Es sollte ein Mindestabstand des Schnäppers von 150 mm zur Mittellinie der Scharniere eingehalten werden.

### Produktnummer

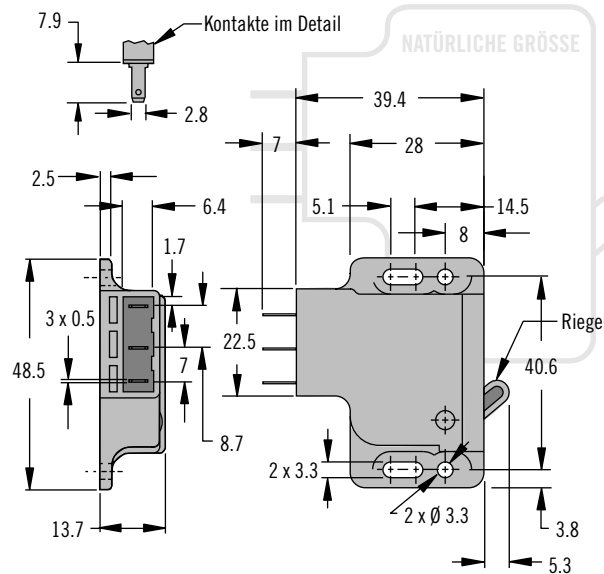
Siehe Tabelle

Weitere Optionen erhältlich. Ausführliche Daten, Montageanleitungen und Produktnummern unter

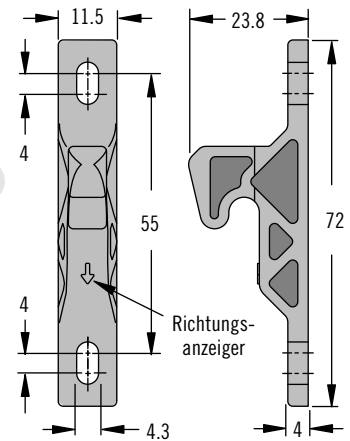


[www.southco.com/C3](http://www.southco.com/C3)

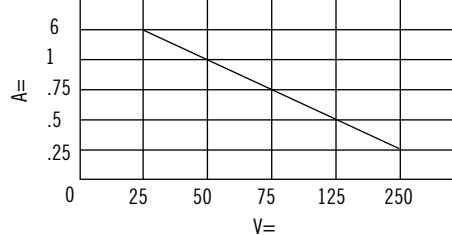
### Schnäpper



### Schließwinkel

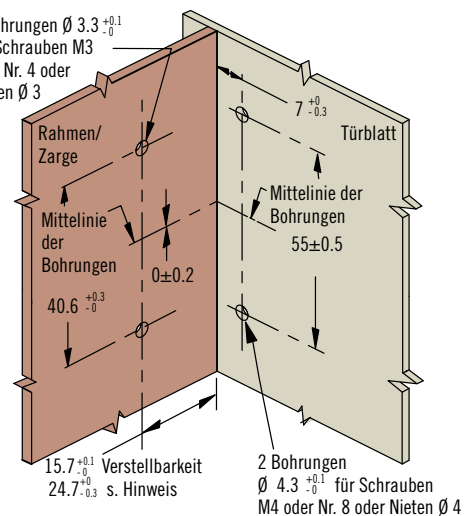


Elektrische Daten: Mikroschalter klassifiziert nach VDE0630 Teil1, UL geprüft. Nennspannung: 250 V / Nennstrom: 6A Gleichstrombelastungen, siehe Diagramm. Kontakte: FASTON Flachstecker, Größe 2.8



Spannungen über 50 V = induktive Lasten sollten vermieden werden

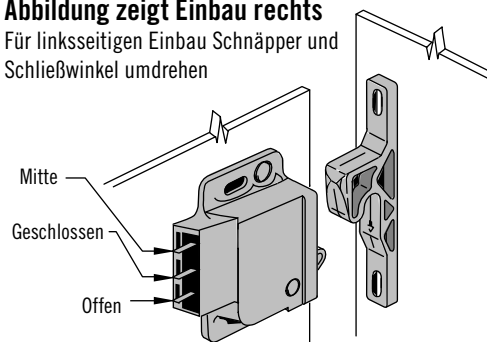
2 Bohrungen  $\varnothing 3.3^{+0.1}$  für Schrauben M3 oder Nr. 4 oder Nieten  $\varnothing 3$



Hinweis: Der Abstand von 24.7 ist vorzusehen, wenn für eine Justage die Langlöcher des Schnäppers genutzt werden sollen.

### Abbildung zeigt Einbau rechts

Für linksseitigen Einbau Schnäpper und Schließwinkel umdrehen



Haltekräfte (Richtwerte)	Farbe der Feder	Produktnummer
13 N	Blau	C3-1803
22 N	Silber	C3-1805
44 N	Rot	C3-1810

Alle Maße in Millimeter, falls nicht anders angegeben

**southco**  
CONNECT · CREATE · INNOVATE

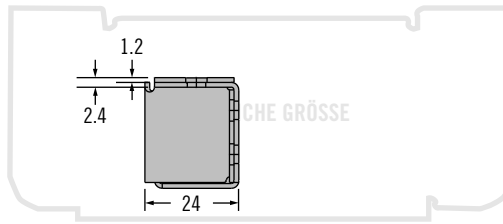
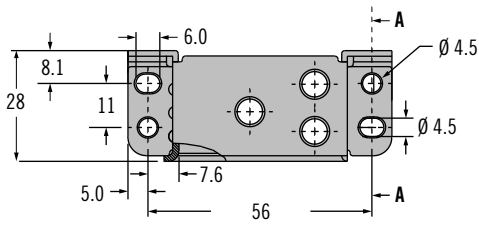


# A4 Schnappverschlüsse

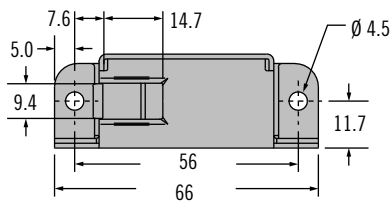
## Druckverschluss · Starke Ausführung



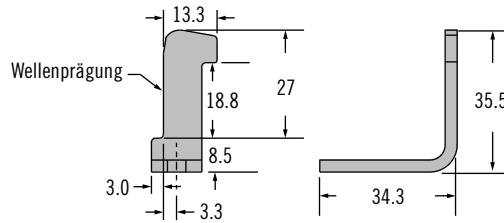
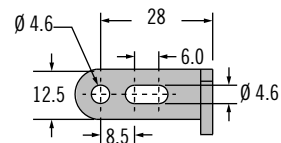
### Verschluss



Öffnet durch Ziehen A-A



### Schließhaken



Produkt	Produktnummer
Verschluss	A4-30-201-12
Schließhaken	A4-36-201-12

- Robuste Ausführung
- Einmaliges Drücken öffnet oder schließt

### Werkstoff und Oberfläche

Stahl, verzinkt

Weitere Optionen erhältlich. Ausführliche Daten, Montageanleitungen und Produktnummern unter



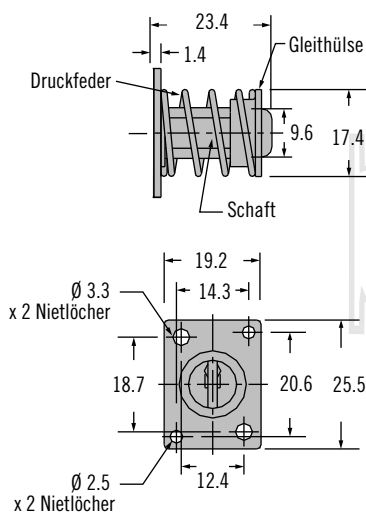
[www.southco.com/A4](http://www.southco.com/A4)

# A4 Schnappverschlüsse

## Druckverschluss · Leichtere Ausführung

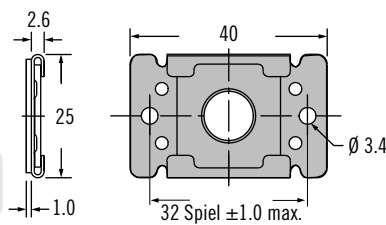


### Druckverschluss



### “schwimmendes” Gegenstück

Hinweis: Die Falle des Verschlusses schließt in der “schwimmenden” Platte des Gegenstückes.



Produktnummer	
Druckverschluss	A4-20-501-10
“schwimmendes” Gegenstück	A4-26-502-10

- “Schwimmendes” Gegenstück gleicht Toleranzen aus
- Einmaliges Drücken öffnet oder schließt

### Werkstoff und Oberfläche

Stahl, verzinkt und Kunststoff, schwarz

Weitere Optionen erhältlich. Ausführliche Daten, Montageanleitungen und Produktnummern unter



[www.southco.com/A4](http://www.southco.com/A4)



# E4 Schnappverschlüsse

## Druckverschluss · Kleine Ausführung

- Von Außen nicht sichtbar
- Beim Öffnen springt die Tür leicht auf
- Einrast-Montage

### Werkstoff und Oberfläche

Verschluss und Schließe:  
Polyacetal, schwarz  
Montagehilfe: Polyacetal, weiß

### Festigkeitsrichtwerte

Max. Betriebslast: 15 N  
Betriebstemperaturbereich:  
-40°C to 105°C

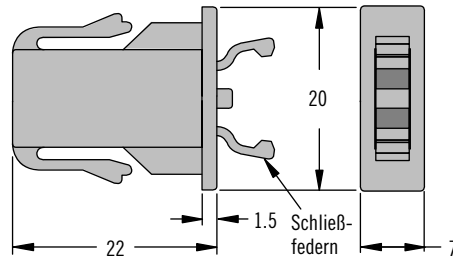
Entflammbarkeit: UL94-HB gelistet

### Hinweise zur Installation

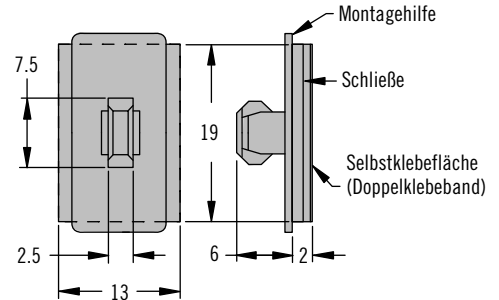
Für die Montage der Klebefläche muss eine geeignete fettfreie Klebefläche vorhanden sein.

Die Selbstklebefläche der Schließe ist für intermittierende Belastungen konzipiert. Dauerbelastungen sind zu vermeiden.

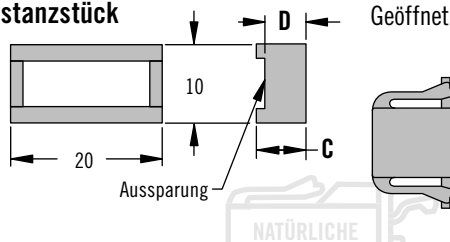
### Verschluss



### Schließe (mit Montagehilfe)

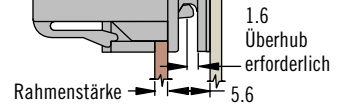


### Distanzstück



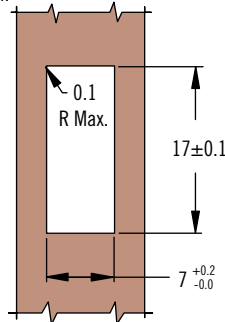
Geöffnet

Geschlossen



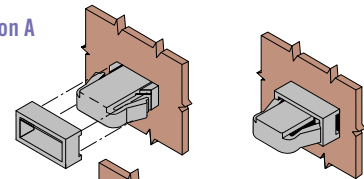
### Montageanleitung

1. Den Rahmen vorbereiten und den Verschluss in die Öffnung drücken.

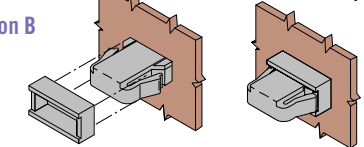


2. Falls erforderlich, ist das Distanzstück in Position A oder B einzusetzen.

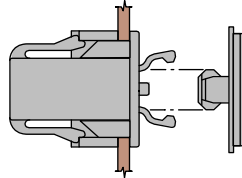
Position A



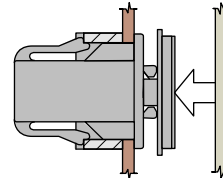
Position B



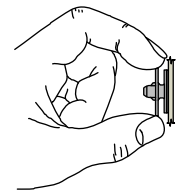
3. Die Schließe mit Montagehilfe in den Verschluss drücken. (Befinden sich die Schließfedern innerhalb des Verschlusses, so genügt ein leichter Druck auf diese, um sie freizugeben).



4. Das Schutzpapier von der Schließe abziehen und die Tür/Platte gegen die Klebefläche drücken.



5. Die Tür/Platte öffnen und die Montagehilfe entfernen.



### Produktnummer

Siehe Tabelle

Rahmenstärke		Produktnummer	Distanzstück in Position	Distanzstückstärke		Farbe (Distanzstück)
Min.	Max.			C	D	
0.8	1	E4-10-102-10	A	7.5	6.9	Schwarz
1.4	1.7		B			
1.8	2	E4-10-103-10	A	6.5	5.3	Natur
2.9	3.2		B			
4.6	4.9	E4-10-104-10	A	3.6	2	Grau
6.2	6.5		B			
8.1	8.6	E4-10-101-10	Distanzstück nicht erforderlich			

Weitere Optionen erhältlich. Ausführliche Daten, Montageanleitungen und Produktnummern unter



[www.southco.com/E4](http://www.southco.com/E4)

Alle Maße in Millimeter, falls nicht anders angegeben

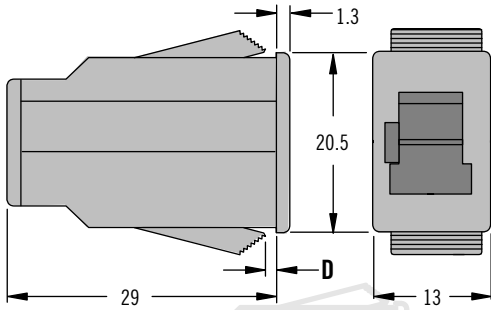
**southco**  
CONNECT · CREATE · INNOVATE

# E4 Schnappverschlüsse

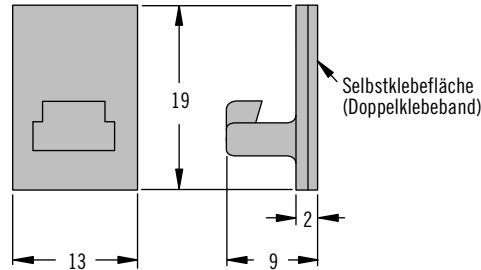
## Druckverschluss · Große Ausführung



### Verschluss

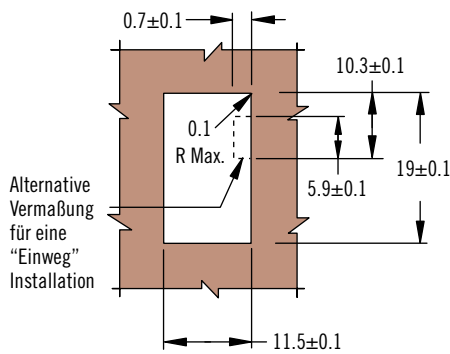


### Schließe

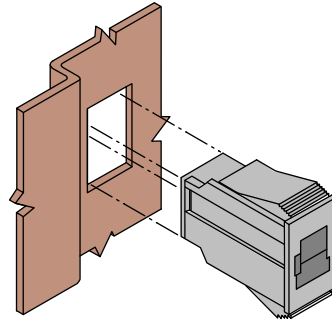


### Montageanleitung

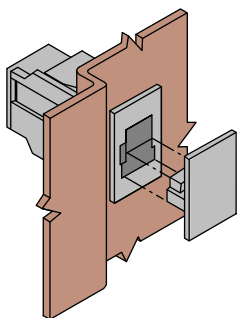
1. Den Rahmen vorbereiten.



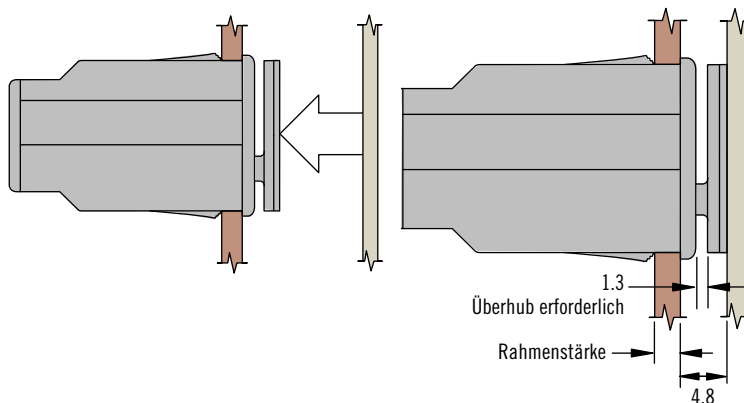
2. Den Verschluss mit Schließe in die Rahmenöffnung drücken - der Verschluss öffnet und gibt die Schließe frei.



3. Die Schließe wieder in den Verschluss drücken.



4. Das Schutzpapier von der Schließe abziehen und die Tür gegen die Klebefläche drücken.



- Von Außen nicht sichtbar
- Beim Öffnen springt die Tür leicht auf
- Einrast-Montage

### Werkstoff und Oberfläche

Verschluss und Schließe: Polyacetal, schwarz und Polyester, schwarz

### Festigkeitsrichtwerte

Haltekraft (Mittelwert):  
Schließe geklebt: 50 N  
Schließe eingebettet: 120 N

Betriebstemperaturbereich:  
-40°C to 105°C

Entflammbarkeit: UL94-HB gelistet

### Hinweise zur Installation

Für die Montage der Klebefläche muss eine geeignete fettfreie Klebefläche vorhanden sein.

Die Selbstklebefläche der Schließe ist für intermittierende Belastungen konzipiert. Dauerbelastungen sind zu vermeiden.

### Produktnummer

Siehe Tabelle

Rahmenstärke		D	Produktnummer
Min.	Max.		
1	3	0.9	E4-10-201-10
3	5	2.9	E4-10-202-10
5	7	4.9	E4-10-203-10

Weitere Optionen erhältlich. Ausführliche Daten, Montageanleitungen und Produktnummern unter





## 02 Schnappverschlüsse

Ziehen zum Öffnen · Magnetschnapper · Einrastmontage

- Einrastmontage
- Optionaler Montagewinkel erhältlich

### Werkstoff und Oberfläche

Gehäuse:

Polstücke und Montagewinkel:

Stahl, verzinkt

Klein, groß: Barium-Ferrit

Mittel: Strontiumferrit

### Festigkeitsrichtwerte

Größe:	Bruchlast (Mittelwert)	Standardabweichung:
Serie 300 (Klein)	8 N	2.1 N
Serie 100 (Mittel)	46 N	5.9 N
Serie 200 (Groß)	64 N	7.3 N
Serie 800 (Doppelmagnet)	105 N	18 N

Betriebstemperaturbereich:

-30°C bis 115°C

Entflammbarkeit: UL94-HB gelistet

### Hinweise zu Installation

Gegenplatten, selbstklebend oder schraubbar, sind für die Montage auf nichteisenhaltigen Metallen/Flächen erhältlich, s. Seite 217.

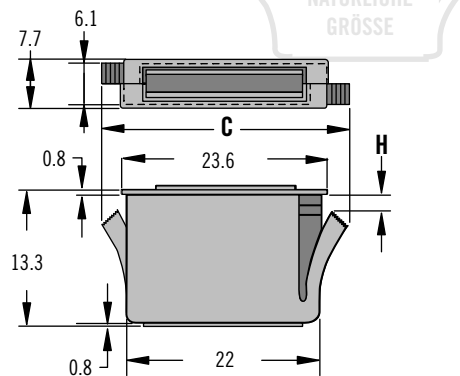
### Hinweis

Alle Anwendungsempfehlungen sind nur als allgemeine Richtlinien zur verstehen.

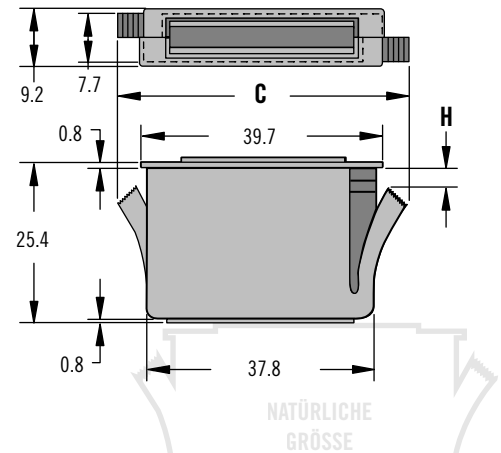
### Produktnummer

Siehe Tabelle

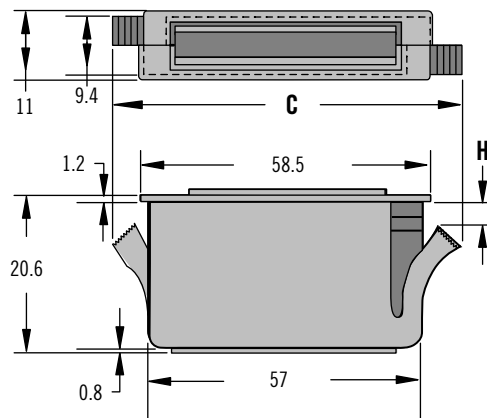
### Klein



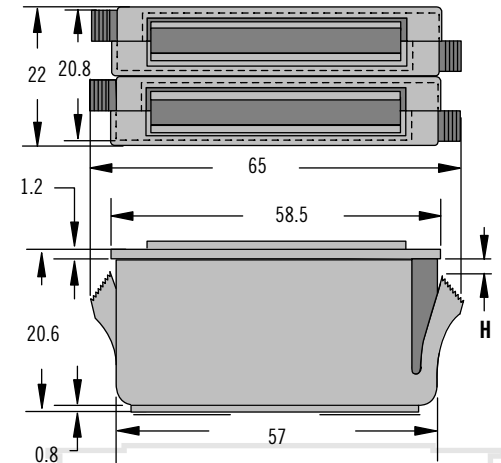
### Mittel



### Groß



### Groß Doppelmagnet



Größe	C	H	Rahmenstärke		Produktnummer	
			Min.	Max.	Schwarz	Weiß
Klein	27.9	0.9	0.5	2	02-10-301-10	02-10-301-20
	26.7	2.4	2	3.6	02-10-302-10	02-10-302-20
Mittel	47	1	0.5	2	02-10-101-10	02-10-101-20
	46.2	2.5	2	3.6	02-10-102-10	02-10-102-20
	45.5	4	3.6	5.1	02-10-103-10	02-10-103-20
Groß	65.3	0.3	0.5	2	02-10-201-10	02-10-201-20
	64.5	1.8	2	3.6	02-10-202-10	02-10-202-20
	63.3	3.3	3.6	5.1	02-10-203-10	02-10-203-20
Groß Doppelmagnet	~	0.3	0.5	2	02-10-801-10	~
	~	1.8	2	3.6	02-10-802-10	~
	~	3.3	3.6	5.1	02-10-803-10	~

Weitere Optionen erhältlich. Ausführliche Daten, Montageanleitungen und Produktnummern unter



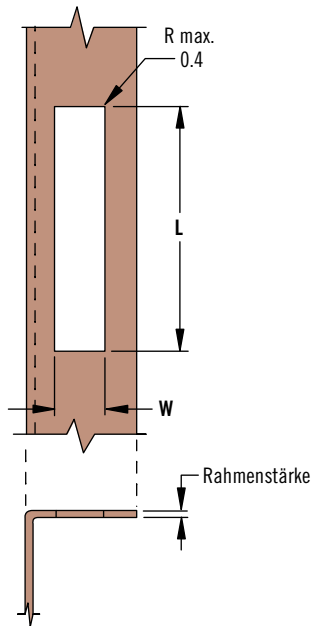
[www.southco.com/02](http://www.southco.com/02)

Alle Maße in Millimeter, falls nicht anders angegeben

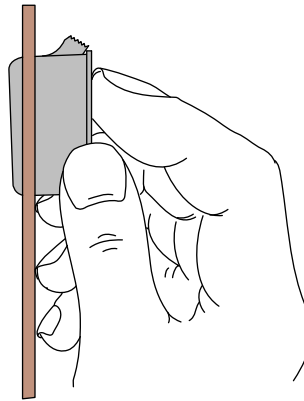
**southco**  
CONNECT · CREATE · INNOVATE

### Montage

1. Rechteckige Öffnung stanzen, Maße s. Tabelle.

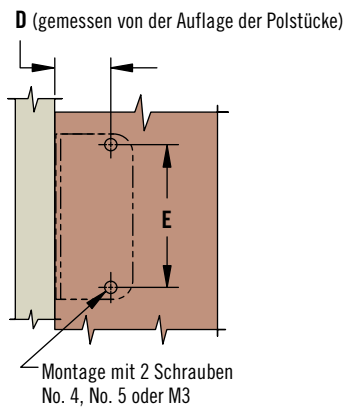
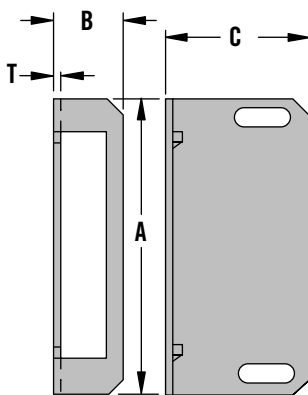


2. Magnetschnäpper in den Ausschnitt drücken und einrasten lassen.



### Montagewinkel

Für Anwendungen, in denen kein Ausschnitt gestanzt werden kann (separat bestellen)



- Einrast-Montage
- Montagewinkel, optional

### Hinweise zur Installation

Serie	L ±0.1	W ±0.1
300 (Klein)	22.2	6.4
100 (Mittel)	38.	8.1
200 (Groß)	57.1	9.6
800 (Doppelmagnet)	57.1	21

Serie	A	B	C	D	E ±0.1	T	Nur für Magnetschnäpper	Montagewinkel Produktnummer
Klein	41.3	11.1	13.5	7.9±2.4	35	1	02-10-301-10 02-10-301-20	02-16-301-11
Mittel	51	12.7	24.6	17.5±3.2	44.5		02-10-101-10 02-10-101-20	02-16-101-11
Groß	76	14.3	18.7	12.7±3.2	70		02-10-201-10 02-10-201-20	02-16-201-11
Groß Doppelmagnet	76	25.4	18.7	12.7±3.2	70	1.6	02-10-801-10	02-16-801-11

### Produktnummer

Siehe Tabelle

Weitere Optionen erhältlich. Ausführliche Daten, Montageanleitungen und Produktnummern unter



[www.southco.com/02](http://www.southco.com/02)



# 02 Schnappverschlüsse

Öffnet durch Ziehen · Magnetschnäpper · Einrastmontage

- Rundloch
- Einrastmontage
- Selbstklebe-Montage
- Optionale Montagewinkel

### Werkstoff und Oberfläche

Gehäuse: Polypropylen, schwarz  
 Polstücke: Stahl verzinkt  
 Magnet: Barium-Ferrit

### Festigkeitsrichtwerte

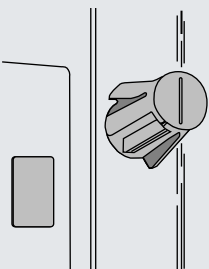
Größe	Bruchlast (Mittelwert)	Standardabweichung:
Serie 100 (Klein)	46 N	5.9 N
Serie 200 (Groß)	64 N	7.3 N
Serie 300 (Groß)	8 N	2.1 N
Serie 400 (Klein)	14 N	2.2 N
Serie 600 (Groß)	49 N	6.4 N

Betriebstemperaturbereich:  
 -30°C to 115°C

Entflammbarkeit: UL94-HB gelistet

### Hinweise zur Installation

Gegenplatten, selbstklebend oder schraubbar sind für die Montage auf nichteisenhaltigen Metallen/Flächen erhältlich, s. Seite 217.



### Hinweis

Alle Anwendungsempfehlungen sind nur als allgemeine Richtlinien zu verstehen.

### Produktnummer

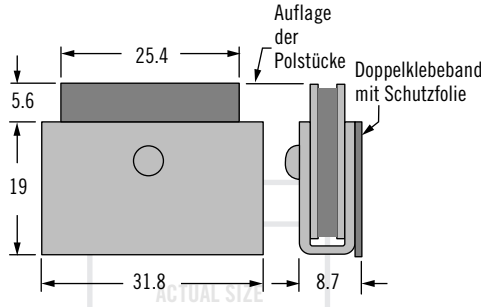
Siehe Tabelle

Weitere Optionen erhältlich. Ausführliche Daten, Montageanleitungen und Produktnummern unter

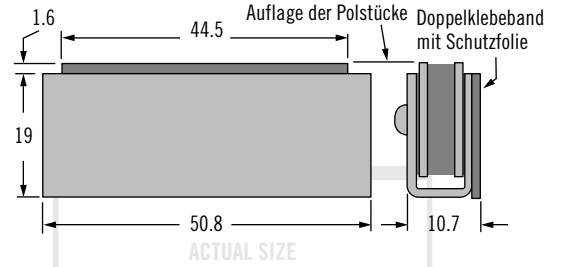


[www.southco.com/02](http://www.southco.com/02)

### Serie 100 - Produktnummer 02-30-121-10



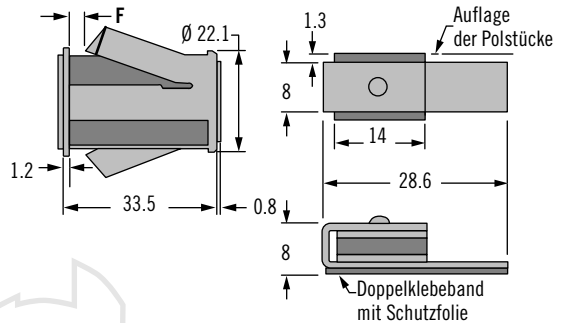
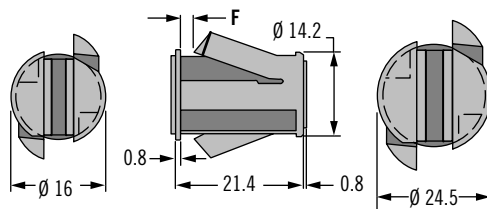
### Serie 200 - Produktnummer 02-30-221-10



### Serie 400 (Klein)

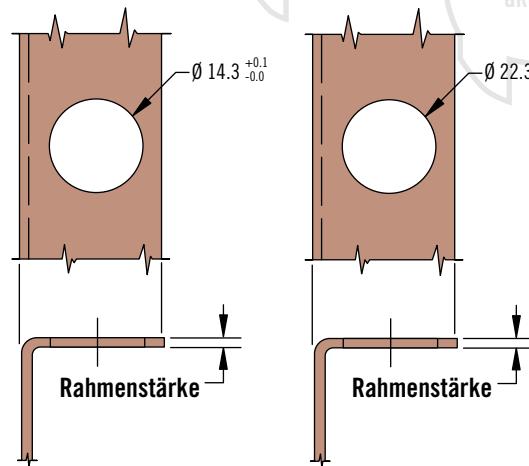
### Serie 600 (Groß)

### Serie 300 - Produktnummer 02-30-321-10

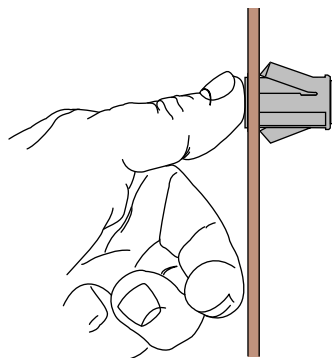


### Montageanleitung

1. Loch bohren oder stanzen

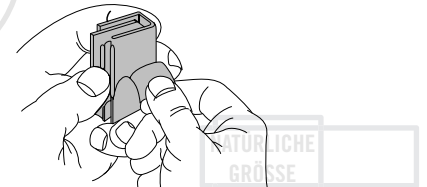


2. Den Magnetschnäpper in das Loch drücken und einrasten lassen



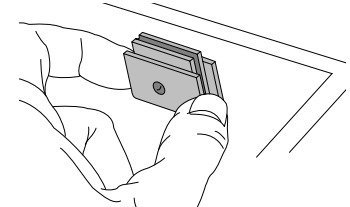
### Montageanleitung

1. Schutzfolie abziehen



**Hinweis:** Für die Montage des Magnetschnäppers muss eine geeignete schmutzfreie Klebefläche vorhanden sein.

2. Am vorgesehenen Ort anbringen



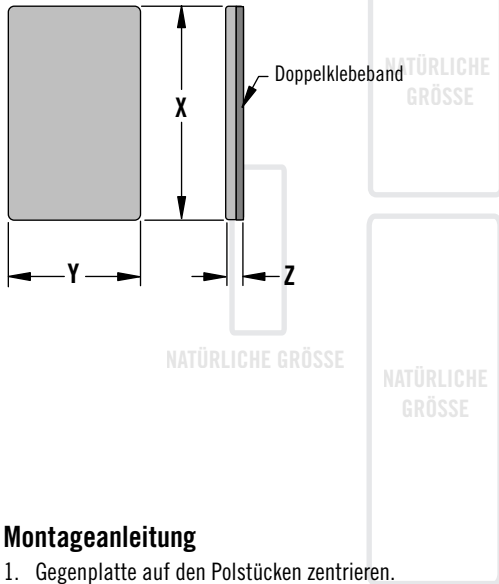
Serie	ØD	F	Rahmenstärke		Magnet-Produktnummer
			Min.	Max.	
Klein	Ø 14.3 <sup>+0.1</sup> <sub>-0.0</sub>	0.8	0.5	2	02-20-411-10
		2.3	2	3.5	02-20-412-10
		3.8	3.5	5	02-20-413-10
Groß	Ø 22.3 <sup>+0.1</sup> <sub>-0.0</sub>	0.5	0.5	2	02-20-611-10
		2	2	3.5	02-20-612-10
		3.5	3.5	5	02-20-613-10

Alle Maße in Millimeter, falls nicht anders angegeben

# 02 Schnappverschlüsse Gegenplatten für Magnetschnapper



## Selbstklebend



Für Magnetschnapper Serie	Gegenplatte-Produktnummer	X	Y	Z
300	02-14-301-14	24	8	2
400				
100	02-14-101-14	32	19	2.4
600				
200	02-14-201-14	51	19	2.4
800				

- Gegenplatten aus Metall
- Selbstklebende oder schraubbare Ausführungen

## Werkstoff und Oberfläche

Stahl, verzinkt  
Doppelklebeband:  
Neoprenschaum mit Acrylkleber

## Hinweise zur Installation

Alle Selbstklebeflächen sind nur für intermittierende Belastungen konzipiert. Dauerbelastungen sind zu vermeiden. Für Dauerbelastungen sind schraubbare Gegenplatten zu wählen.

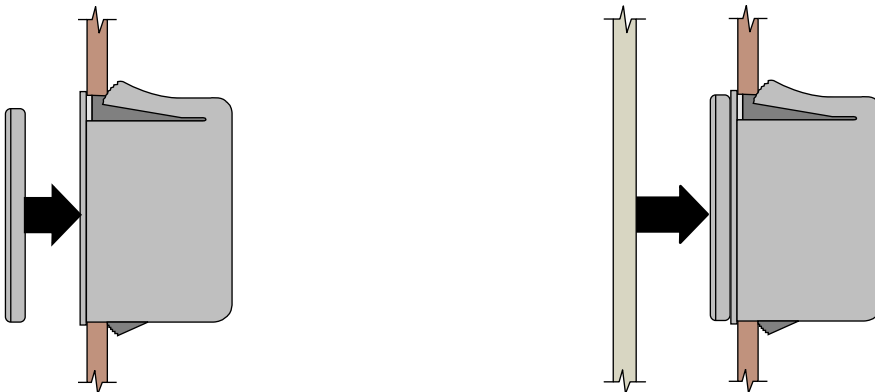
## Produktnummer

Siehe Tabelle

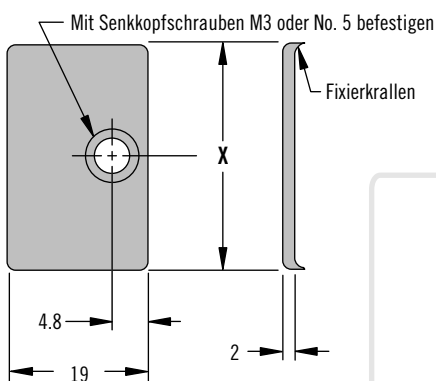
## Montageanleitung

1. Gegenplatte auf den Polstücken zentrieren.

2. Die Schutzfolie entfernen und Türblatt/Platte gegen den Magnetschnapper pressen.



## Schraubbar



Für Magnetschnapper Serie	Produktnummer	X
100	02-14-102-11	32
600		
200	02-14-202-11	51
800		



# MT Schnappverschlüsse

“Parrot” Schnappverschluss · Öffnet durch Ziehen

- Intuitive Handhabung
- Dämpfungsplatte reduziert harte Schließgeräusche

### Werkstoff und Oberfläche

Verschluss: Polyacetal, schwarz  
Schließwinkel: Stahl, verzinkt

### Produktnummer

Siehe Tabelle

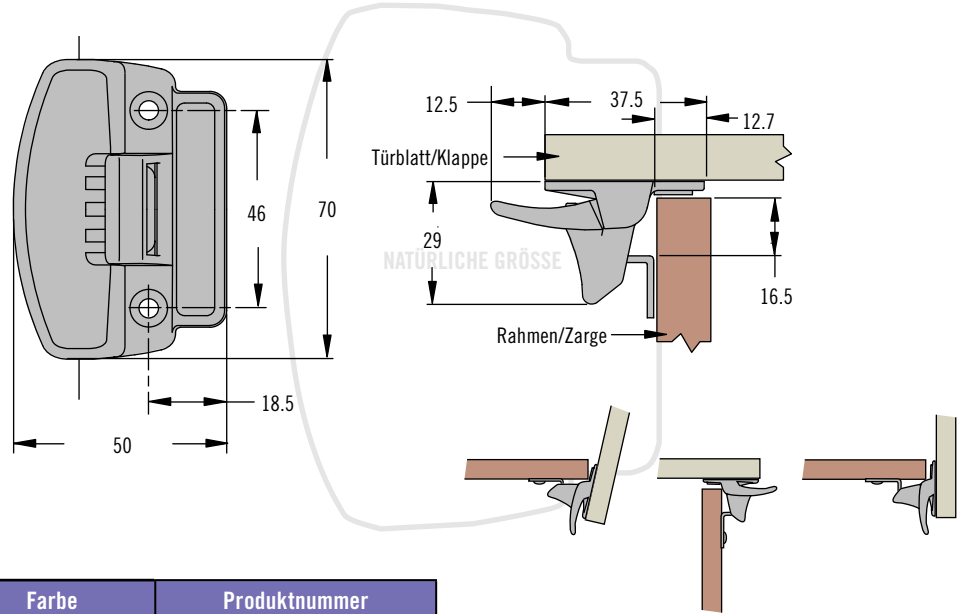
Verschluss wird mit Schließwinkel geliefert

Weitere Optionen erhältlich. Ausführliche Daten, Montageanleitungen und Produktnummern unter



[www.southco.com/MT](http://www.southco.com/MT)

### Verschluss



Farbe	Produktnummer
Schwarz	MT-02-10-5



# MT Schnappverschlüsse

Schnäpper mit selbstjustierender Falle

- Exzentrische Falle gleicht Montagetoleranzen aus
- Aus korrosionsbeständigem Werkstoff

### Werkstoff und Oberfläche

Nylon, weiß und Edelstahl

### Produktnummer

Siehe Tabelle

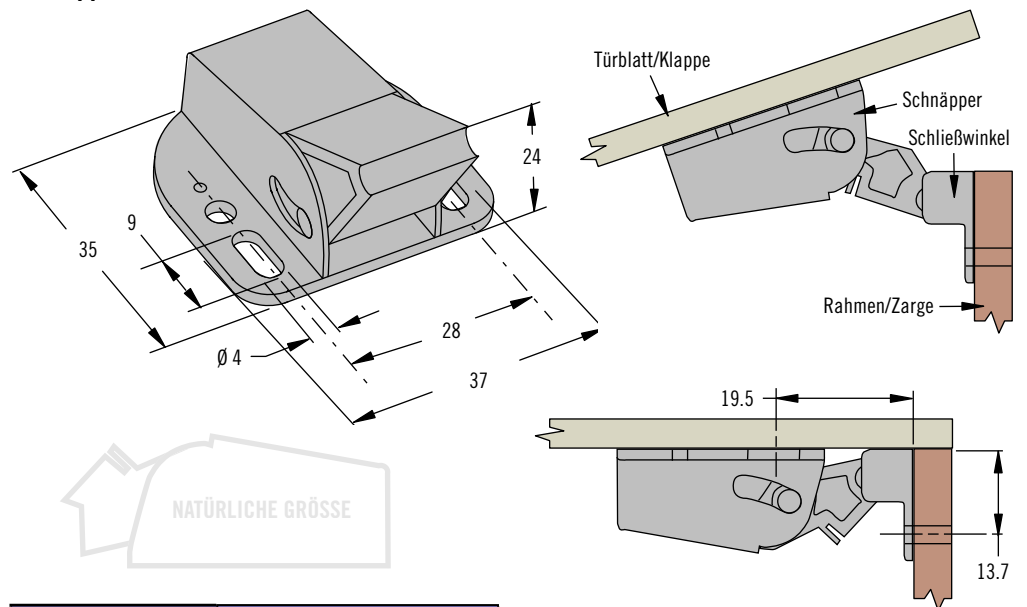
Verschluss wird mit Schließwinkel geliefert

Weitere Optionen erhältlich. Ausführliche Daten, Montageanleitungen und Produktnummern unter



[www.southco.com/MT1](http://www.southco.com/MT1)

### Schnäpper



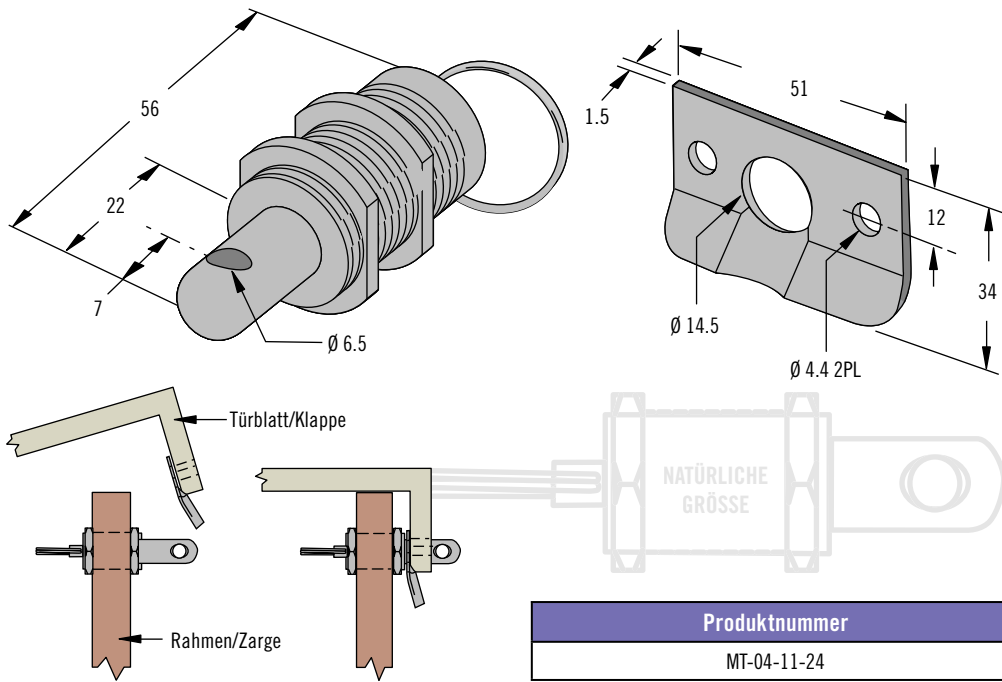
Farbe	Produktnummer
Weiß	MT-01-10-7

Alle Maße in Millimeter, falls nicht anders angegeben



# MT Schnappverschlüsse

Öffnet durch Ziehen · Abschließbar



- Fernbetätigung
- Korrosionsbeständig

### Werkstoff und Oberfläche

Verschluss und Schließwinkel:  
Edelstahl, passiviert

### Produktnummer

Siehe Tabelle  
Verschluss wird mit Schließwinkel  
geliefert

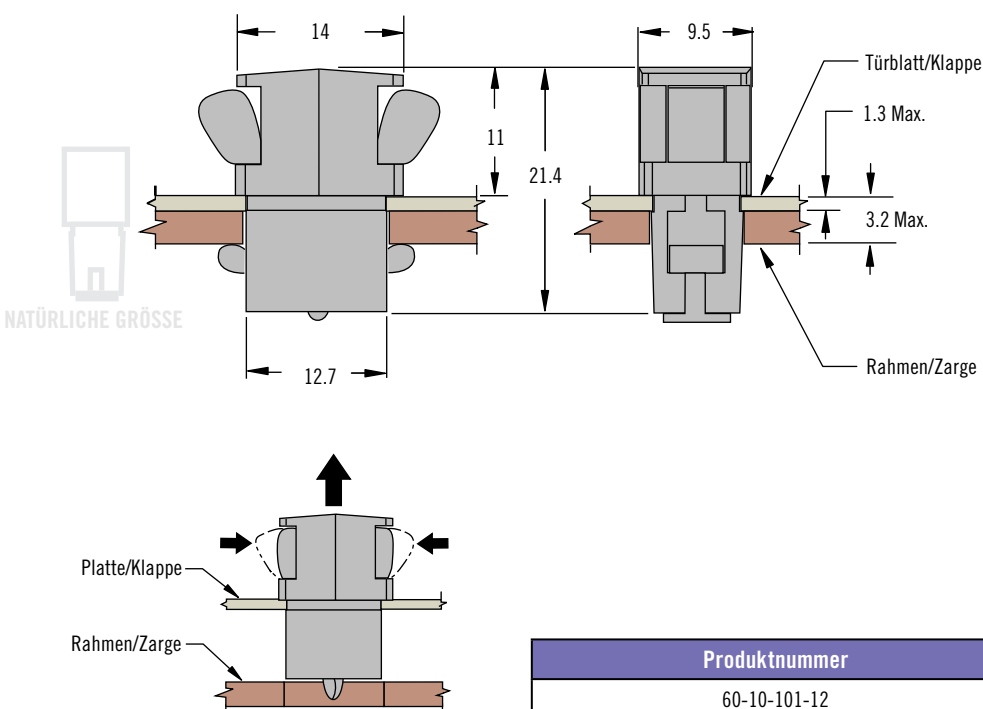
Weitere Optionen erhältlich. Ausführliche  
Daten, Montageanleitungen und  
Produktnummern unter



[www.southco.com/MT2](http://www.southco.com/MT2)

# 60 Schnappverschlüsse

Miniatur-Schnappverschluss



- Einloch-Einrastmontage
- Öffnet mit zwei Drucktasten

### Werkstoff und Oberfläche

Polyacetal, schwarz

### Produktnummer

Siehe Tabelle

Weitere Optionen erhältlich. Ausführliche  
Daten, Montageanleitungen und  
Produktnummern unter



[www.southco.com/60](http://www.southco.com/60)



# E2 Schnappverschlüsse

Unsichtbares Verschluss-System · Öffnet mit Drucktaste

- Verdeckte Schließelemente
- Beim Öffnen springt die Tür leicht auf
- Kann Toleranzen ausgleichen
- 1-Punkt oder 2-Punkt Verriegelung

## Werkstoff und Oberfläche

Stahl, verzinkt and Kunststoff, weiß, Aluminium, blank

## Festigkeitsrichtwerte

Schließzapfen	Betriebswert	Bruchlast
„feststehender“	1300 N	2200 N
„schwimmender“	750 N	1400 N

Betriebstemperaturbereich:  
-18°C bis 120°C

Entflammbarkeit: UL94-V0 gelistet

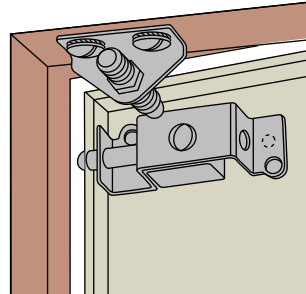
## Hinweise zur Installation

Siehe [www.southco.com/E2](http://www.southco.com/E2)

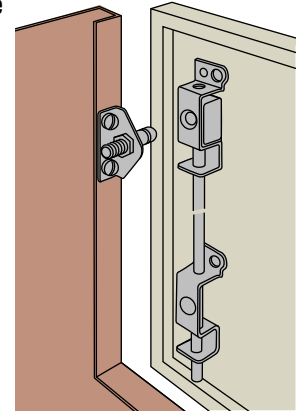
\*Nennabstand zur Auflagefläche des Verschlusses. Einstellbar um  $\pm 6.4$  mm zur Anpassung an gegebene Montagebedingungen.

Erhältlich in zwei Versionen - kantennah oder Schubstangen gesteuert

Kantennah

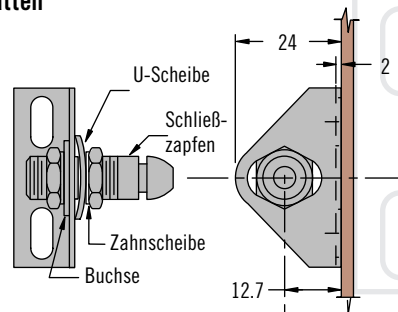


Schubstange

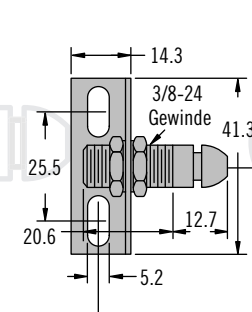


## 1. Schließzapfen auswählen

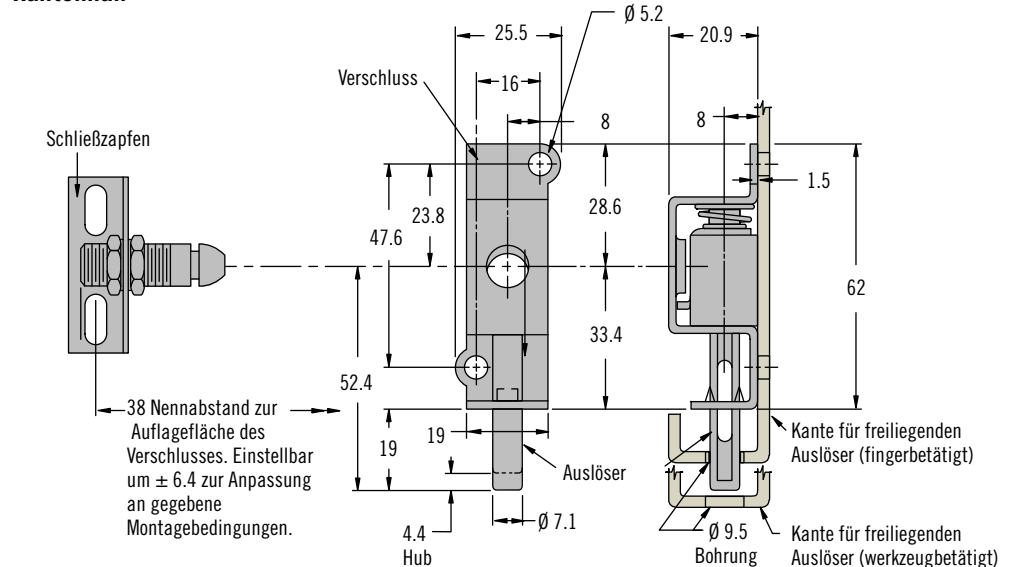
„Schwimmender“ Zapfen für festmontierte Platten



„Feststehender“ Zapfen für abnehmbare Platten



## 2. Verschlussposition auswählen: kantennah oder 1- oder 2-Punkt Verriegelung mit Schubstange



## Produktnummer

Siehe Tabelle

Kantennahes System, kpl. Produktnummern	
„Feststehender“ Schließzapfen	„Schwimmender“ Schließzapfen
E2-50-101-10	E2-50-101-20

Ein komplettes kantennahes System wird mit Schließzapfen geliefert.

Alle Maße in Millimeter, falls nicht anders angegeben

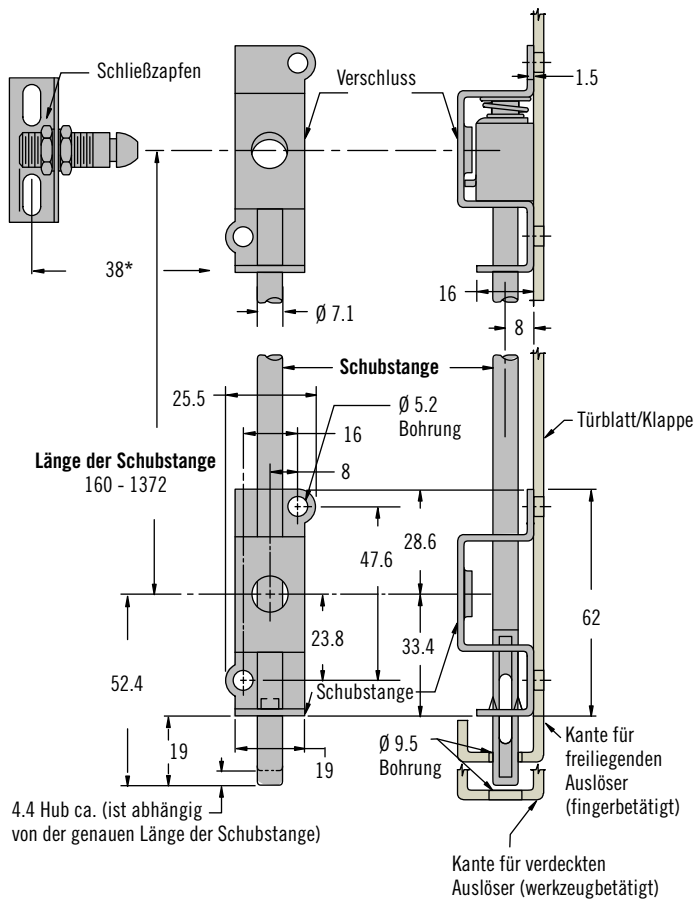
Weitere Optionen erhältlich. Ausführliche Daten, Montageanleitungen und Produktnummern unter



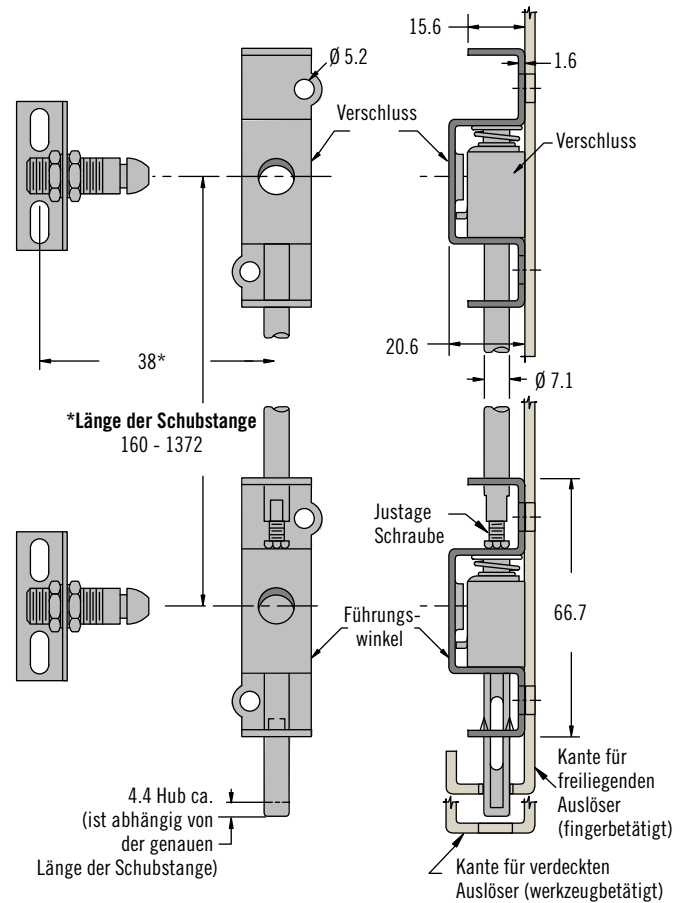
[www.southco.com/E2](http://www.southco.com/E2)

**southco**  
CONNECT · CREATE · INNOVATE

### Verschluss mit Schubstange 1-Punkt



### Verschluss mit Schubstange 2-Punkt



Produktnummer (Schubstange 1-Punkt)	
"Feststehender" Schließzapfen	E2-55-101-10
"Schwimmender" Schließzapfen	E2-55-102-10
Schubstange 500 mm	E2-46-0500-16
Schubstange 1250 mm	E2-46-1250-16
Verschluss	E2-92-101
Führungswinkel	E2-91-101

Produktnummer (Schubstange 2-Punkt)	
"Feststehender" Schließzapfen	E2-55-101-10
"Schwimmender" Schließzapfen	E2-55-102-10
Schubstange 500 mm	E2-42-0500-16
Schubstange 1250 mm	E2-42-1250-16
Verschluss	E2-92-102
Führungswinkel	E2-93-102

Ein komplettes 1-Punkt System besteht aus 4 Komponenten:  
Schließzapfen, Schubstange, Verschluss mit Führungswinkel, Auslöser

Ein komplettes 2-Punkt System besteht aus 6 Komponenten:  
2 Schließzapfen, 1 Schubstange, 2 Verschlüsse mit Führungswinkel,  
1 Auslöser

Für kundenspezifische Schubstangenlängen ist die Produktnummer:

E2-42-XXX-16 zu verwenden

(XXX = Länge in Millimeter)

Min. = 160 mm

Max. = 1372 mm

Mindest Bestellmenge = 50 Schubstangen

\*Der Korrekturwert ist die Länge der Stange minus 30mm



# M1 Schnappverschlüsse

38 mm · Edelstahl

- Praktische Einloch-Montage
- Integriertes Schloss als Sicherheitsoption
- Elektropolierte Ausführung aus Edelstahl
- Jederzeit von Innen zu öffnen

## Werkstoff und Oberfläche

Rostbest. Edelstahl 316, hochglanzpoliert  
Distanzring: Nylon, schwarz  
Andere Oberflächenvergütungen auf Anfrage

## Festigkeitsrichtwerte

Max. statische Last: 545 N

## Zubehör

1 Tubus-Schlüssel je Verschluss

Weitere Schlüssel:

Produktnummer

M7-88-9121324-S



Distanzring: M1-510-96-1

(separat bestellen)



Schließwinkel: M1-510-19-8

Montageschrauben: M1-510-96-4

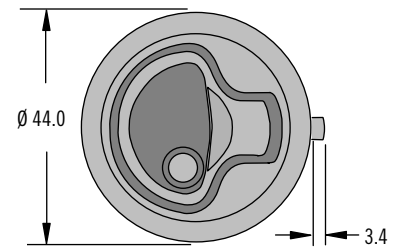
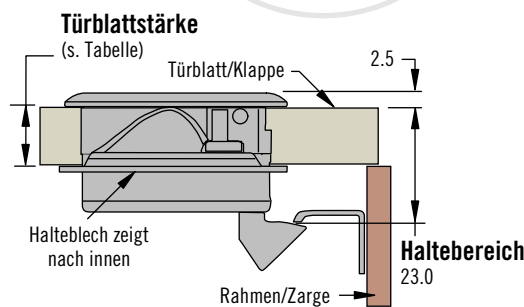
## Hinweise zur Installation

Entnehmen Sie bitte der Tabelle, für welche Türblattstärken ein Distanzring erforderlich ist, sowie seine Ausrichtung und die des Montagebleches. Der Distanzring ist in der Ausrichtung "vorwärts" abgebildet

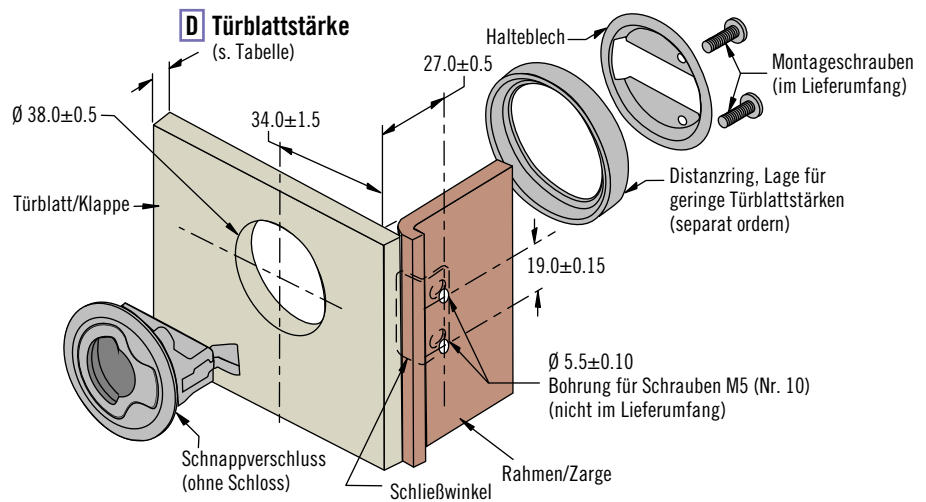
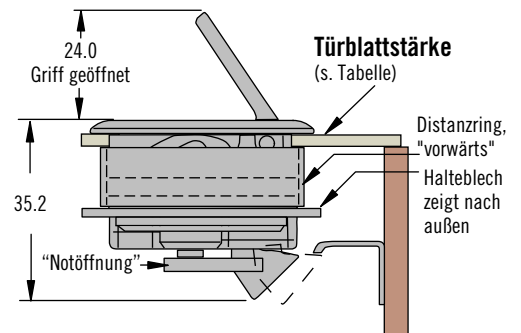
## Bestimmen der Produktnummer



### Ohne Schloss



### Mit Schloss



D Türblattstärke	Distanzring (Ausrichtung)	Halteblech (Ausrichtung)
1.0 - 5.0	Vorwärts	Halteblech zeigt nach außen
5.0 - 9.0	Rückwärts	Halteblech zeigt nach außen
9.0 - 14.5	(nicht erforderlich)	Halteblech zeigt nach außen
14.5 - 21.0	(nicht erforderlich)	Halteblech zeigt nach innen

### L Ausführung

4 Mit Schloss

6 Ohne Schloss

M1 - 15 - L 1 - 8

Weitere Optionen erhältlich. Ausführliche Daten, Montageanleitungen und Produktnummern unter



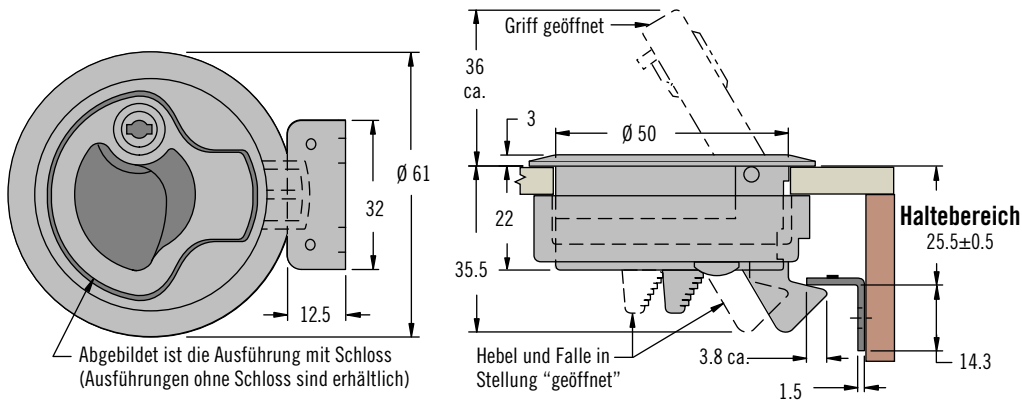
[www.southco.com/M1](http://www.southco.com/M1)

Alle Maße in Millimeter, falls nicht anders angegeben

southco®  
CONNECT · CREATE · INNOVATE

# M1 Schnappverschlüsse

## 50 mm · Edelstahl · Kunststoff



- **Praktische Einloch-Montage**
- **Aus korrosionsbeständigen Werkstoffen**
- **Jederzeit von Innen zu öffnen**

**Werkstoff und Oberfläche**  
Rostbest. Edelstahl 316, elektropoliert oder PC-PBT, schwarz, weiß oder beige

**Festigkeitsrichtwerte**  
Max. Betriebslast:  
Edelstahl: 835 N  
PC/PBT: 270 N  
Betriebstemperaturbereich:  
-18 °C to 60 °C

Entflammbarkeit (Kunststoff Ausf.):  
UL94-HB gelistet

**Hinweise zur Installation**  
Max. Drehmoment zum Anziehen der Montageschrauben: 1.7 N·m

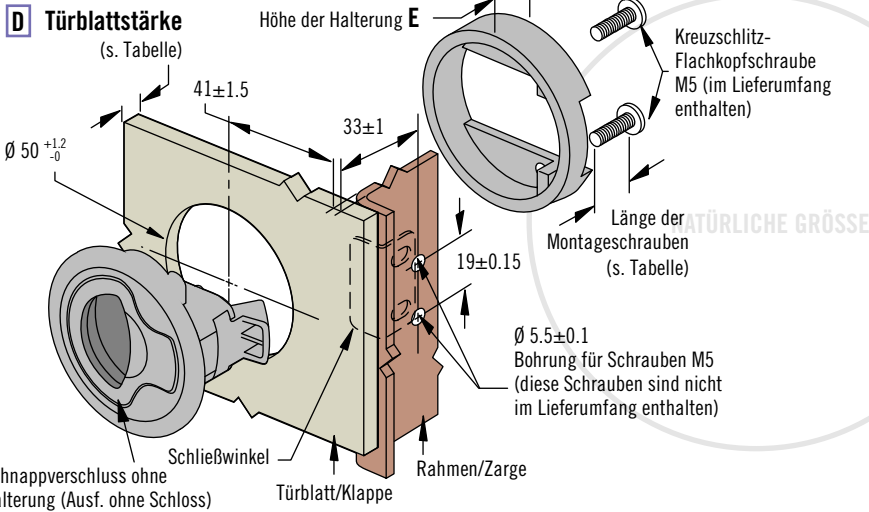
**Zubehör**  
Schließwinkel  
Produktnummer: M1-519-4  
Für Schloss (L = 4)  
Schlüssel (Paar)  
Produktnummer: M1-546  
Für Schloss (L = 7)  
Schlüssel mit Kappe Code S008 (Paar)  
Produktnummer: M1-525-39-S008



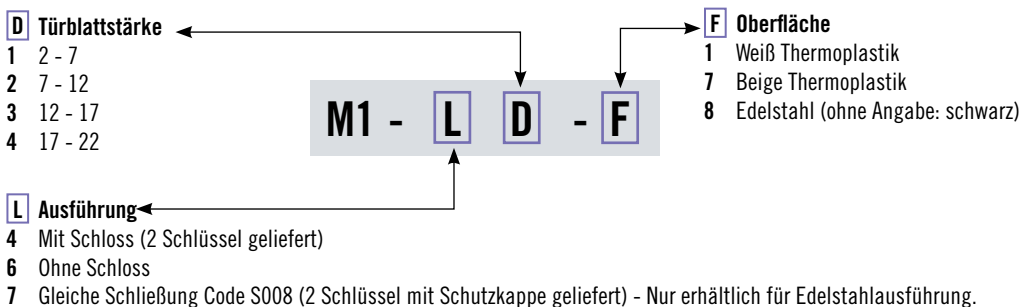
**Bestimmen der Produktnummer**  
Siehe auch Seite 102 für äußerlich gleichen Kompressionsverschluss

Weitere Optionen erhältlich. Ausführliche Daten, Montageanleitungen und Produktnummern unter

**INFO CLIC** [www.southco.com/M1](http://www.southco.com/M1)



D Türblattstärke		Höhe der Halterung E	Länge der Montageschrauben	Montageschrauben-Produktnummer
Min.	Max.			
2	7	14	16	M1-0-27358-01
7	12	14	20	M1-0-27358-02
12	17	3.8	16	M1-0-27358-01
17	22	3.8	20	M1-0-27358-02





# M1 Schnappverschlüsse

64 mm · Edelstahl

- **Praktische Einloch-Montage**
- **Aus korrosionsbeständigen Werkstoffen**
- **Jederzeit von innen zu öffnen**

## Werkstoff und Oberfläche

Edelstahl AISI/SAE 316, elektropoliert

## Festigkeitsrichtwerte

Max. Betriebslast: 835 N

Betriebstemperaturbereich: -18°C to 60°C

## Hinweise zur Installation

Max. Drehmoment zum Anziehen der Montageschrauben: 1.7 N·m

## Zubehör

Schließwinkel

Produktnummer: M1-525-19-4

Für Schloss (L = 4)

Schlüssel (Paar)

Produktnummer: M1-546



Für Schloss (L = 7)

Schlüssel mit Kappe Code S008

(Paar)

Produktnummer: M1-525-39-S008

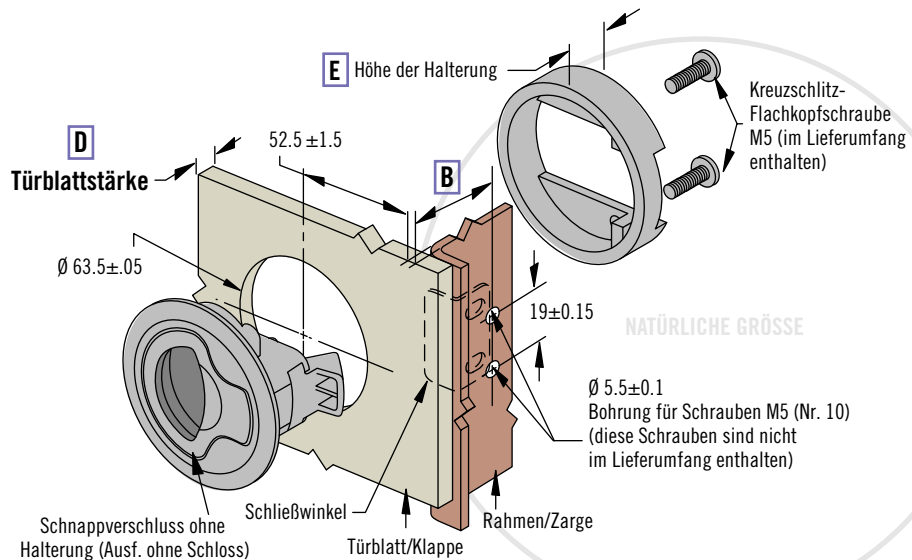
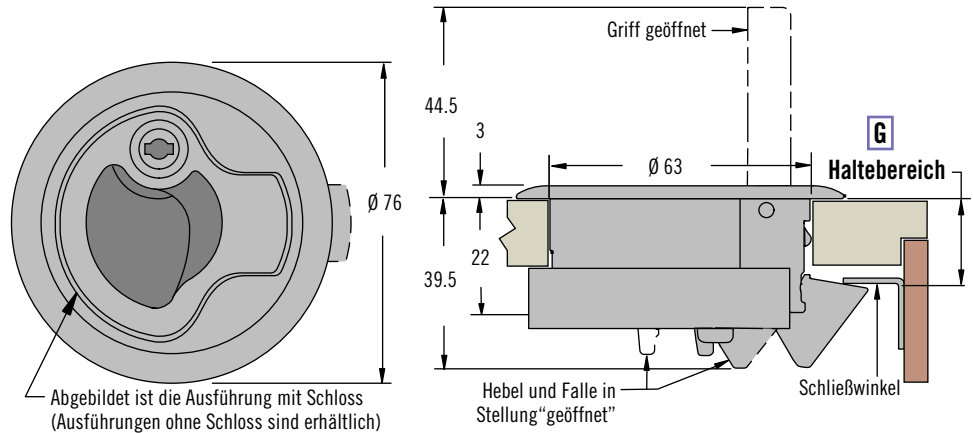


Montageschrauben

Produktnummer: M1-0-27358-02

## Bestimmen der Produktnummer

Siehe auch Seite 103 für äußerlich gleichen Kompressionsverschluss



G Türblattstärke	E Höhe der Halterung	D Türblattstärke		B
		Min.	Max.	
20±0.5	22	2	12	27
32±0.5	22	2	12	39
20±0.5	12	12	22	27
32±0.5	12	12	22	39

**D Türblattstärke**  
 1 2 - 12  
 2 12 - 22

**G Haltebereich**  
 1 20±0.5  
 2 32±0.5

**M1 - 25 - L D - G 8**

- L Ausführung**
- 4 Mit Schloss (2 Schlüssel geliefert)
  - 6 Ohne Schloss
  - 7 Gleiche Schließung Code S008 (2 Schlüssel mit Schutzkappe geliefert) - Nur erhältlich für Edelstahlausführung

Weitere Optionen erhältlich. Ausführliche Daten, Montageanleitungen und Produktnummern unter



[www.southco.com/M1](http://www.southco.com/M1)

Alle Maße in Millimeter, falls nicht anders angegeben

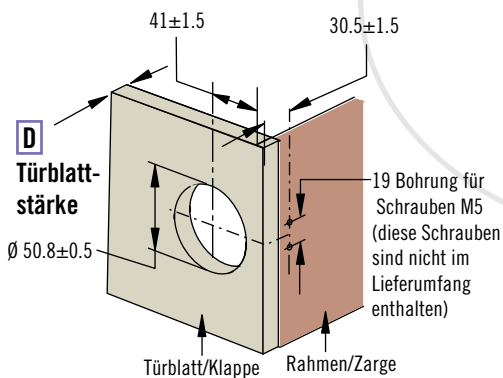
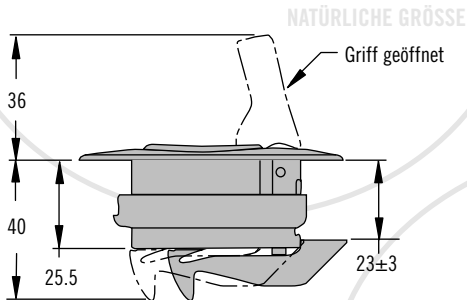
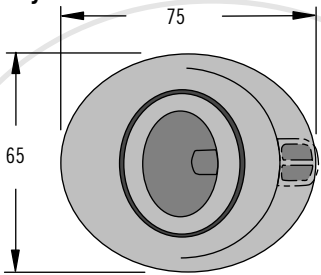
**southco**  
 CONNECT · CREATE · INNOVATE

# MP Schnappverschlüsse

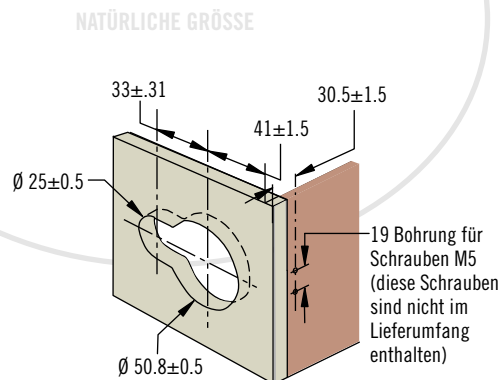
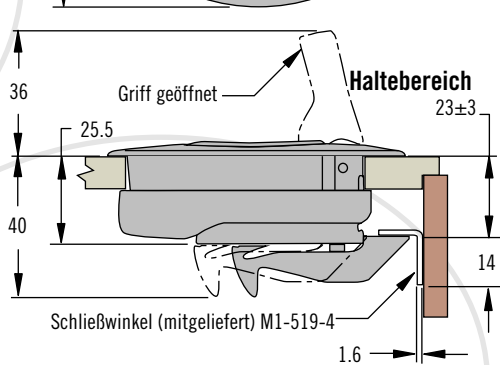
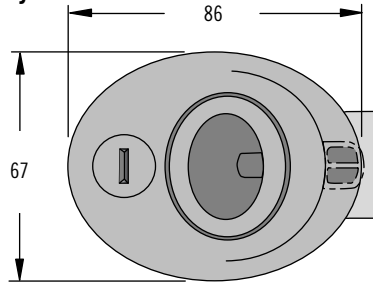
## 50 mm · Kunststoff



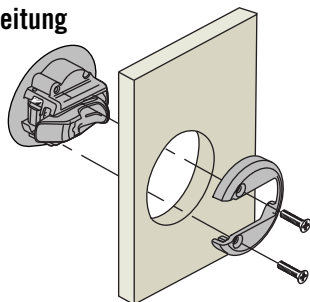
### Ohne Zylinderschloss



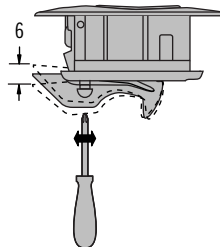
### Mit Zylinderschloss



### Montageanleitung



### Einstellen des Haltebereichs



- Einstellbarer Haltebereich
- Praktische Einloch-Montage
- Jederzeit von Innen zu öffnen

### Werkstoff und Oberfläche

Blende, Wanne und Griffing, Edelstahl 316, elektropoliert

Gehäuse: PC/PBT-Blende, schwarz oder weiße

### Festigkeitsrichtwerte

Max. Betriebslast: 270 N

Betriebstemperaturbereich: -18°C to 60°C

Entflammbarkeit: UL94-HB gelistet

### Hinweise zur Installation

Max. Drehmoment zum Anziehen der Montageschrauben (mitgeliefert): 1.7 N·m

### Zubehör

Schließwinkel

Produktnummer: M1-519-4

Schlüssel Code 948 (Paar)

Produktnummer: MF-98-948-41



Montageschrauben-Produktnummer: MP-520-28-4

### Bestimmen der Produktnummer

**MP - 03 - 1 L D - F 0**

**F Oberfläche**  
 00 316 Edelstahlblende auf schwarzem Gehäuse  
 55 Schwarzes Gehäuse  
 77 Weißes Gehäuse

**L Ausführung**  
 0 Ohne Schloss  
 1 Mit Schloss, gleicher Code 948 (2 Schlüssel geliefert)

**D Türblattstärke**  
 0 10 - 16  
 1 16 - 22

Weitere Optionen erhältlich. Ausführliche Daten, Montageanleitungen und Produktnummern unter



[www.southco.com/MP](http://www.southco.com/MP)



# M1 Schnappverschlüsse

Öffnet mit Ziehen des Knopfes

- **Praktische Einloch-Montage**
- **Bündiger Knopf, springt bei leichtem Druck heraus**
- **Aus korrosionsbeständigen Werkstoffen**

### Werkstoff und Oberfläche

PC-ABS, schwarz, verchromt oder goldfarbene Beschichtung (PVD-Verfahren)

### Festigkeitsrichtwerte

Max. Betriebslast: 310 N

Betriebstemperaturbereich: -30°C bis 60°C

Entflammbarkeit: UL94-HB gelistet

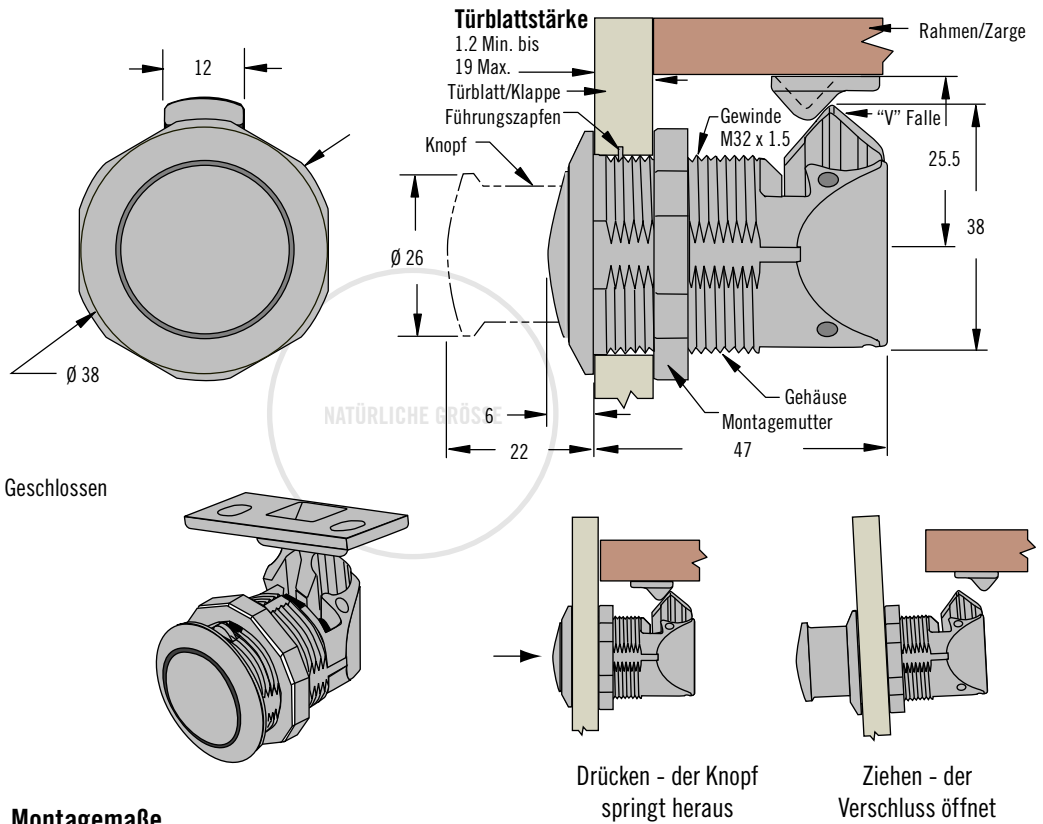
### Hinweise zur Installation

Max. Drehmoment zum Anziehen der Montagemutter: 4.2 N·m

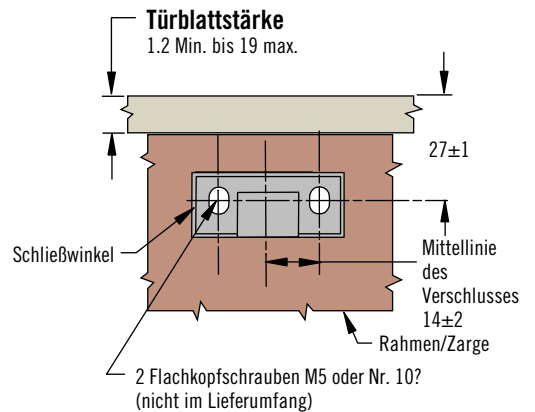
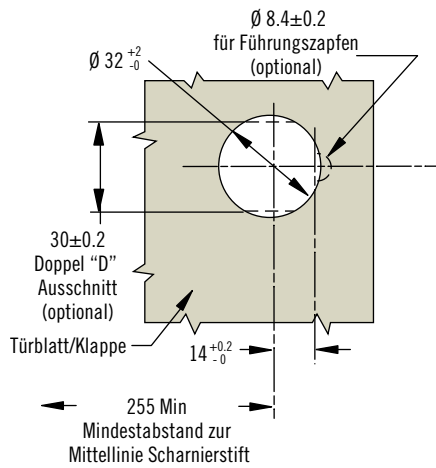
### Zubehör

Schließwinkel (Ersatz)

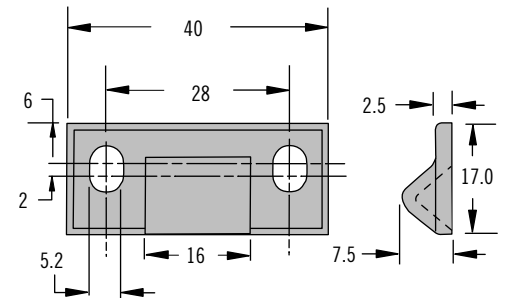
Produktnummer: M1-2A-9-105-41



### Montagemaße



### Schließwinkel



### Produktnummer

Siehe Tabelle

Oberfläche	Produktnummer
Verchromt	M1-2A-15-1
Schwarz	M1-2A-15-5
Goldfarben	M1-2A-15-8

Weitere Optionen erhältlich. Ausführliche Daten, Montageanleitungen und Produktnummern unter



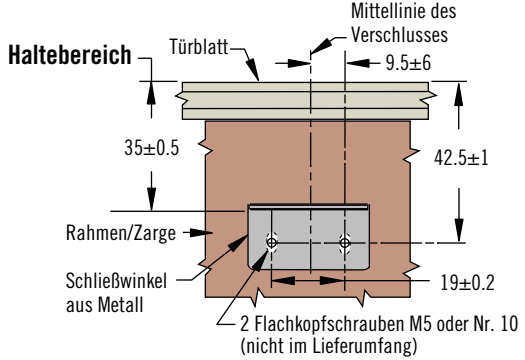
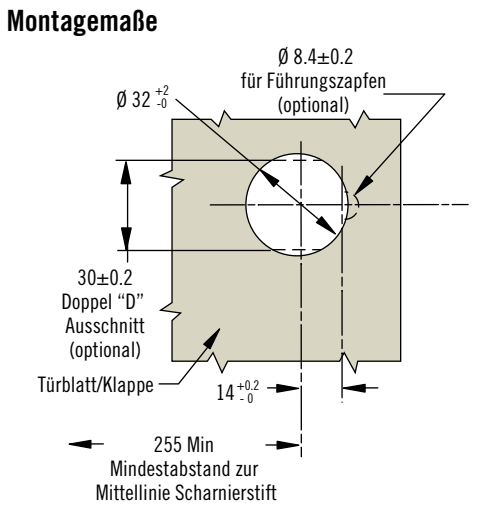
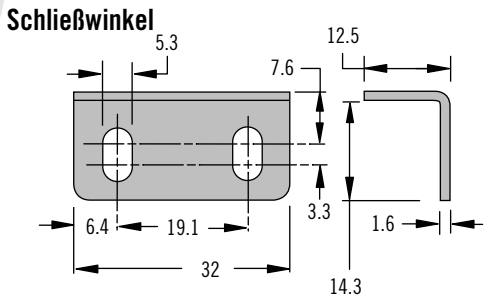
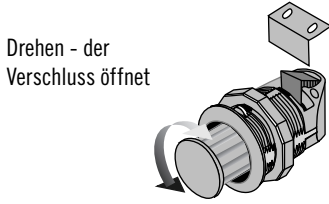
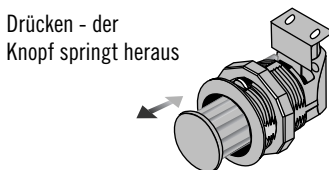
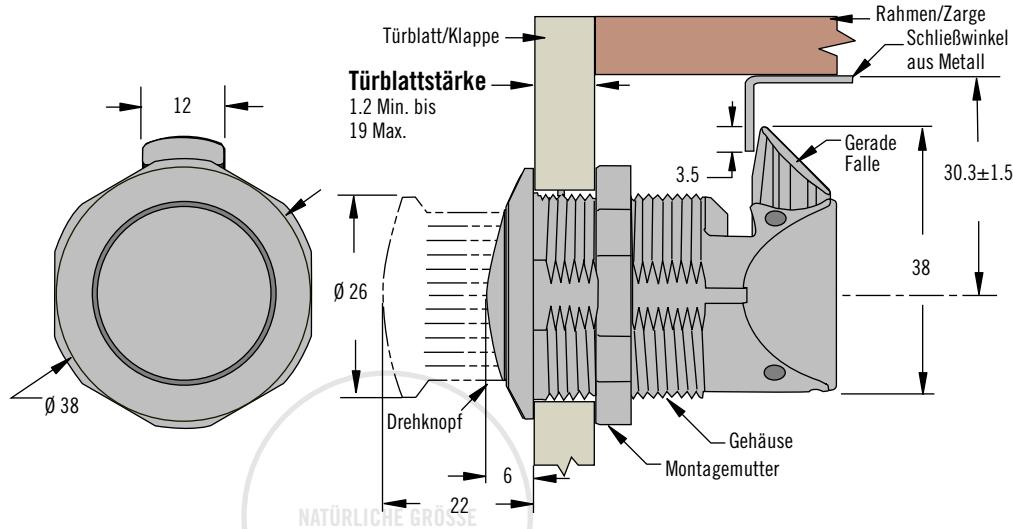
[www.southco.com/M1B](http://www.southco.com/M1B)

Alle Maße in Millimeter, falls nicht anders angegeben



# M1 Schnappverschlüsse

## Öffnet mit Drehen des Knopfes



- **Praktische Einloch-Montage**
- **Bündiger Knopf, springt bei leichtem Druck heraus**
- **Aus korrosionsbeständigen Werkstoffen**

**Werkstoff und Oberfläche**  
 PC/ABS, schwarz, verchromt oder goldfarbene Beschichtung (PVD-Verfahren)

**Festigkeitsrichtwerte**  
 Max. Betriebslast: 310 N  
 Betriebstemperaturbereich: -30°C to 60°C

Entflammbarkeit: UL94-HB gelistet

**Hinweise zur Installation**  
 Max. Drehmoment zum Anziehen der Montagemutter: 4.2 N·m

**Zubehör**  
 Schließwinkel (Ersatz)  
 Produktnummer: M1-519-4

Oberfläche	Produktnummer
Verchromt	M1-2A-13-1
Schwarz	M1-2A-13-5
Goldfarben	M1-2A-13-8

**Produktnummer**  
 Siehe Tabelle

Weitere Optionen erhältlich. Ausführliche Daten, Montageanleitungen und Produktnummern unter



[www.southco.com/M1B](http://www.southco.com/M1B)



# MP "Point" Schnappverschlüsse

Öffnet mit Ziehen des Knopfes

- Kostengünstige Einlochmontage
- Bündiger Knopf springt bei leichtem Druck heraus
- Aus korrosionsbeständigen Werkstoffen
- Schließwinkel separat erhältlich

## Werkstoff und Oberfläche

Gehäuse: glasfaserverstärktes Nylon

Blende und Knopf: Zinkdruckguss, beschichtet

Falle: Zinkdruckguss

Schließwinkel "Standard": Edelstahl

Geformter Schließwinkel: Nylon, black

## Hinweise zur Installation

Max. Drehmoment zum Anziehen der Montagemutter: 4.5 N·m

Schließwinkel "Standard": Schrauben M5 oder Nr. 10 für Montage verwenden (nicht im Lieferumfang)

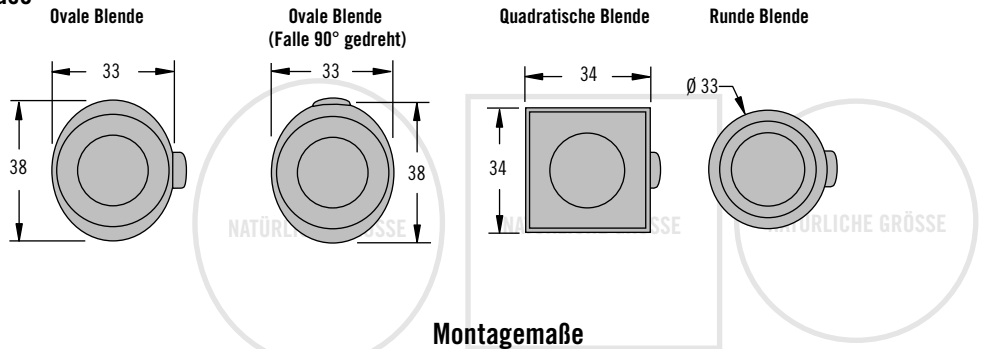
## Zubehör

Zugknöpfe, passend in Form und Farbe sind als Ergänzung erhältlich, siehe Seite 486

## Bestimmen der Produktnummer

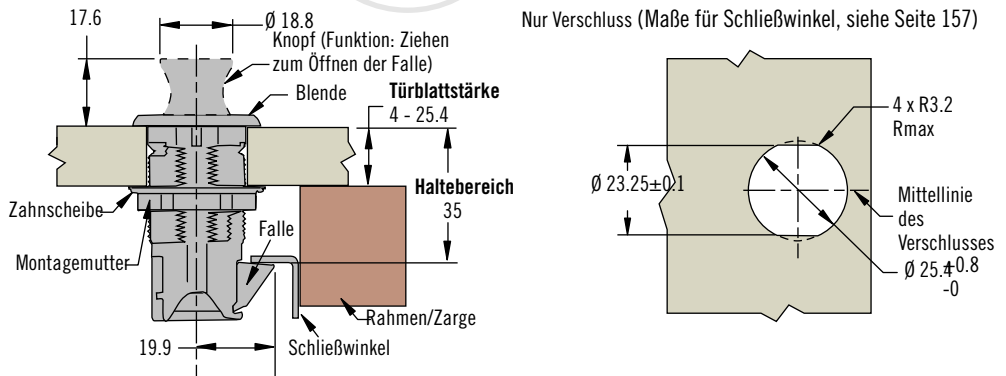
Nur Verschluss, Schließwinkel separat erhältlich

### H Gehäuse

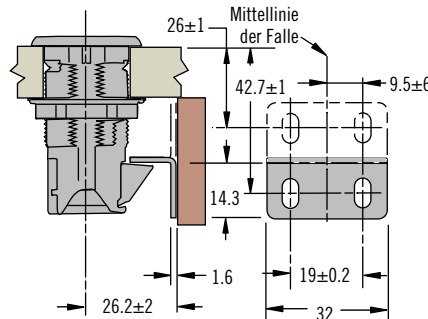


### Montagemaße

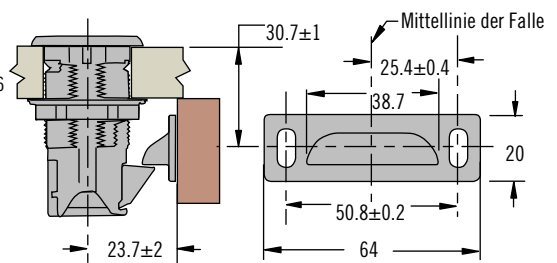
Nur Verschluss (Maße für Schließwinkel, siehe Seite 157)



### Schließwinkel "Standard"



### Geformter Schließwinkel



Schließwinkel "Standard"
M1-519-4

Geformter Schließwinkel
MP-510-16-4

### H Gehäuse

- 11 Ovale Blende (Falle 90° gedreht)
- 12 Ovale Blende (linear)
- 21 Quadratische Blende
- 31 Runde Blende

MP - H 2 - F K

### F Oberfläche der Blende

- 1 Verchromt
- 2 Satiniert verchromt
- 3 Gebürstet, vernickelt
- 4 "Diamant" Messing
- 5 Schwarz pulverbeschichtet
- 6 Satiniert vernickelt

### K Oberfläche des Knopfes

- 1 Verchromt
- 2 Satiniert verchromt
- 3 Gebürstet, vernickelt
- 4 "Diamant" Messing
- 5 Schwarz pulverbeschichtet
- 6 Satiniert vernickelt

Weitere Optionen erhältlich. Ausführliche Daten, Montageanleitungen und Produktnummern unter



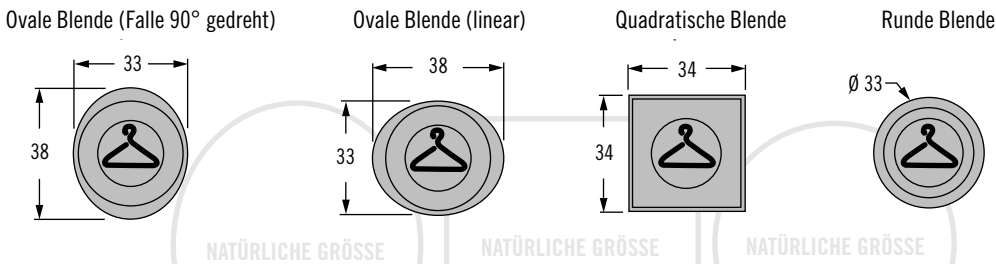
[www.southco.com/MP2](http://www.southco.com/MP2)

Alle Maße in Millimeter, falls nicht anders angegeben

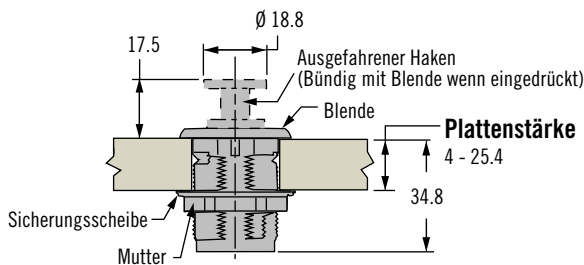
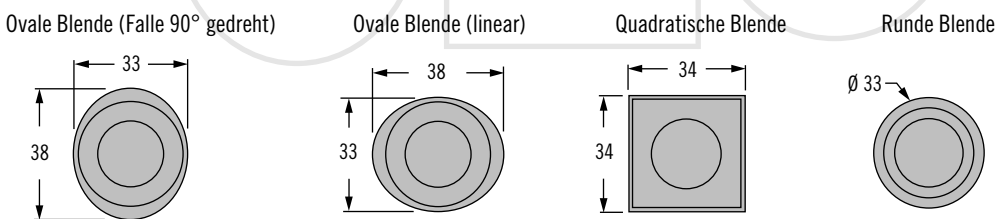
# MP Point Kleiderhaken Aufspringender Haken



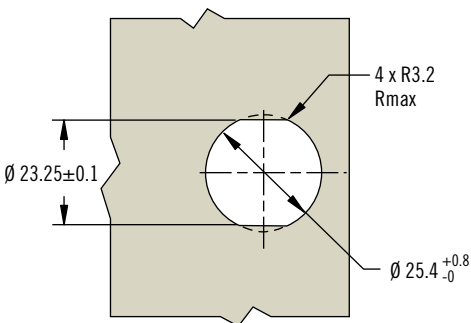
## H Gehäuseausführung (mit Kleiderbügel-Aufdruck I = 2)



## H Gehäuseausführung (mit Kleiderbügel-Aufdruck I = 3)



## Installation



## Part Number Selection

### H Gehäuse

- 11 Ovale Blende (Falle 90° gedreht)
- 12 Ovale Blende (linear)
- 21 Quadratische Blende
- 31 Runde Blende

### I Bild

- 2 Kleiderbügel
- 3 Ohne

**MP - 07 - H I - F K**

### K Oberfläche des Knopfes

- 1 Verchromt
- 2 Satiniert verchromt
- 3 Gebürstet, vernickelt
- 4 "Diamant" Messing
- 5 Revêtement poudre noire (pour l'option d'image 3 vide seulement)
- 6 Satiniert vernickelt

### F Oberfläche der Blende

- 1 Verchromt
- 2 Satiniert verchromt
- 3 Gebürstet, vernickelt
- 4 "Diamant" Messing
- 5 Revêtement poudre noire (pour l'option d'image 3 vide seulement)
- 6 Satiniert vernickelt

- Bündiger aufspringender Haken
- Montage mit einem einzigen Rundloch
- Korrosionsbeständige Werkstoffe

## Werkstoff und Oberfläche

Gehäuse: Glasfaserverstärktes Nylon

Blende und Haken: Zinkdruckguss, beschichtet

Hinweise zur Installation

Max. Drehmoment zum Anziehen der Montagemutter: 4.5 Nm

Weitere Optionen erhältlich. Ausführliche Daten, Montageanleitungen und Produktnummern unter





## A3 Schnappverschlüsse

Einrast-Schnappverschlüsse mit bündiger Griffmulde

- Einloch-Einrastmontage
- Aus korrosionsbeständigen Werkstoffen

### Werkstoff und Oberfläche

Verschluss: ABS, schwarz  
Feder: Edelstahl

### Festigkeitsrichtwerte

Betriebstemperaturbereich:  
-40°C to 60°C

Entflammbarkeit: UL94-V0 gelistet

### Hinweise zur Installation

Einen gratfreien Ausschnitt herstellen

Beim Messen der Türblattstärke sind Oberflächenvergütungen zu berücksichtigen

### Zubehör

Standardschlüssel, nur Code CH751  
(2 Schlüssel am Ring)  
Produktnummer: PK-10-01



Schlüssel mit Schutzkappe, nur Code CH751 (2 Schlüssel am Ring)  
Produktnummer: PK-10-01-05



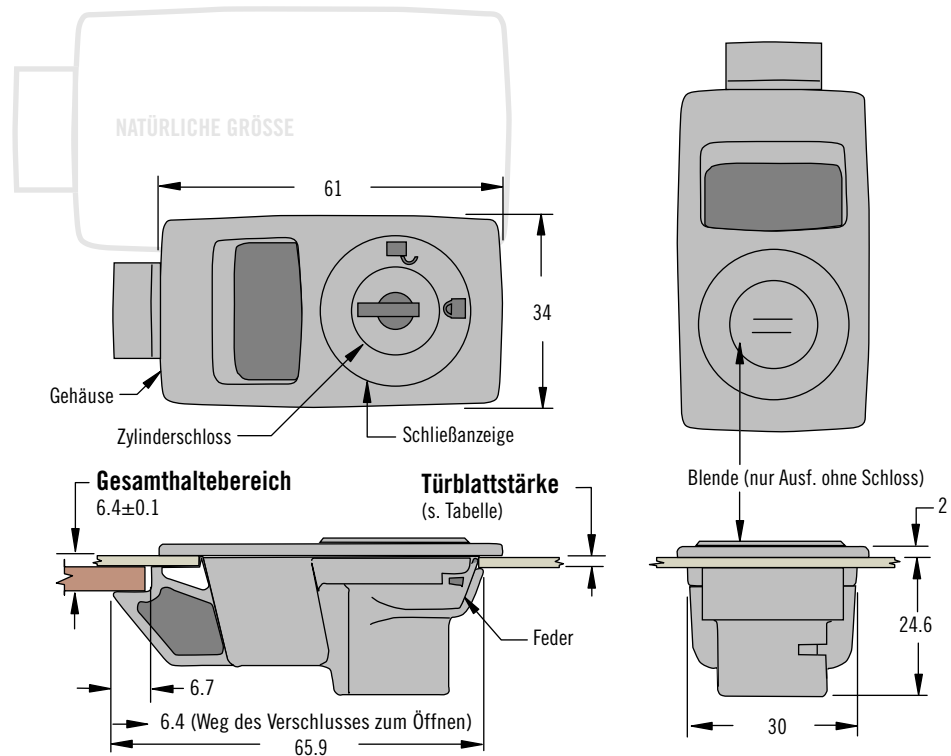
### Produktnummer

Siehe Tabelle

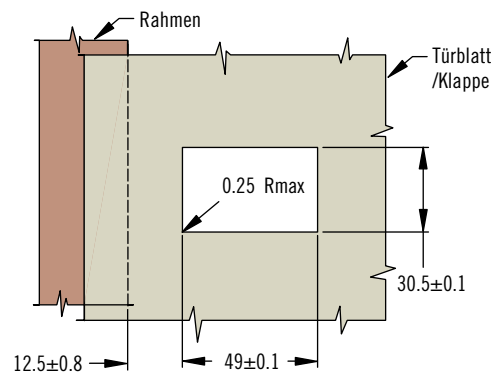
Weitere Optionen erhältlich. Ausführliche Daten, Montageanleitungen und Produktnummern unter



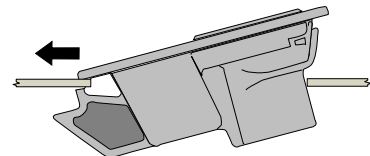
[www.southco.com/A3](http://www.southco.com/A3)



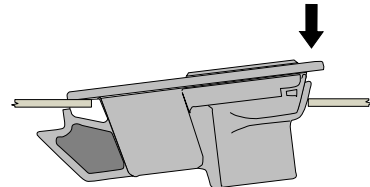
### Montageanleitung



1. Verschluss mit der Vorderseite in den Ausschnitt drücken.



2. Dann den Verschluss herunterdrücken und einrasten lassen.



Türblattstärke	Produktnummer		
	Ohne Schloss	Mit Schloss, nur Code CH751 (ohne Schlüssel)	Mit Schloss, nur Code CH751 (2 Schlüssel im Lieferumfang)
0.9 bis 1.2	A3-80-525-12	A3-85-525-12	A3-87-525-12
1.3 bis 1.6	A3-80-625-12	A3-85-625-12	A3-87-625-12

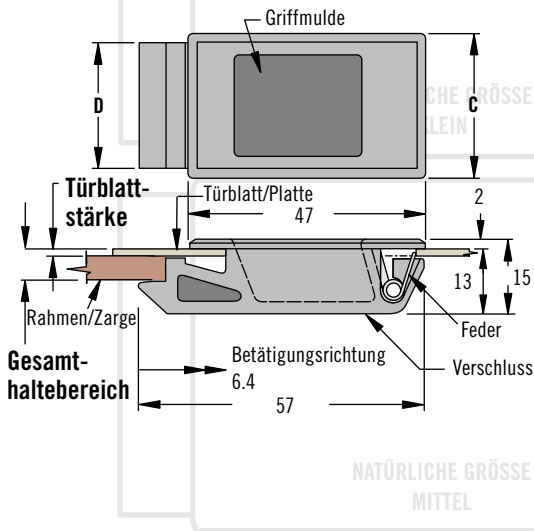
Alle Maße in Millimeter, falls nicht anders angegeben

# A3 Schnappverschlüsse

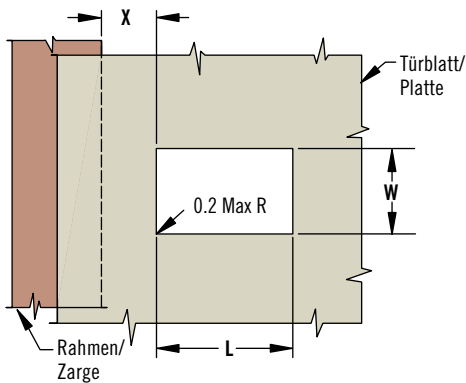
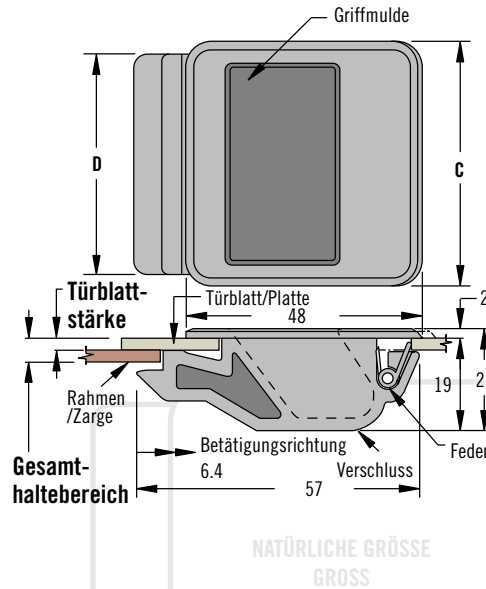
## Einrast-Schnappverschlüsse mit bündiger Griffmulde



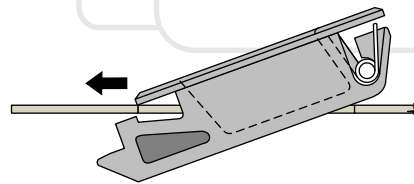
### “Klein“ und “Mittel“



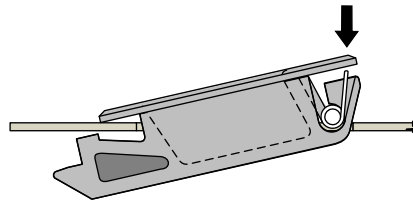
### “Groß“ (tiefere Griffmulde)



1. Verschluss mit der Vorderseite in den Ausschnitt drücken.



2. Verschluss herunterdrücken und einrasten lassen.



Serie	Montagemaße		
	L	W	X
Klein	38.1±0.1	25.4±0.1	12.7±0.7
Mittel		44.5±0.1	
Groß			

Serie	Türblattstärke	Gesamthaltebereich	Maße		Produktnummer	
			C	D	UL94-HB	UL94-V0
Klein	1.2±0.1	6.4±0.1	28	25	A3-40-525-12	A3-99-187-12
	1.6 <sup>+0</sup> <sub>-0.2</sub>	6.4±0.1	28	25	A3-40-625-12	A3-99-130-12
Mittel	2.2 <sup>+0.2</sup> <sub>-0</sub>	6.4±0.1	47	44	A3-50-925-12	A3-99-144-12
Groß	2.2 <sup>+0.2</sup> <sub>-0</sub>	6.4±0.1	50	44	A3-99-122-12	A3-99-253-01

- Einloch-Einrastmontage
- Aus korrosionsbeständigen Werkstoffen

### Werkstoff und Oberfläche

Verschluss: ABS, schwarz  
Feder: Edelstahl

### Festigkeitsrichtwerte

Max. Betriebslast:

Serie 40: 180 N

Serie 50 und 99: 220 N

Betriebstemperaturbereich:

-40°C bis 60°C

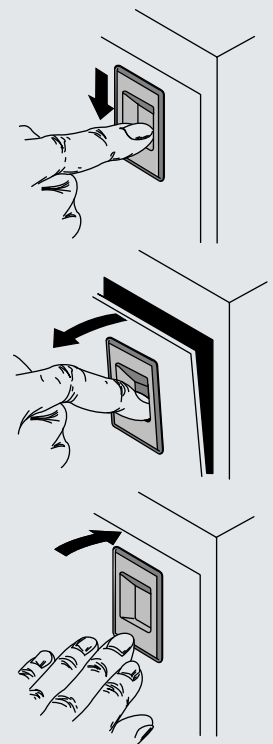
Entflammbarkeit:

UL94-HB oder UL94-V0 gelistet

### Hinweise zur Installation

Einen gratfreien Ausschnitt herstellen

Beim Messen der Türblattstärke sind Oberflächenvergütungen zu berücksichtigen



### Produktnummer

Siehe Tabelle

Weitere Optionen erhältlich. Ausführliche Daten, Montageanleitungen und Produktnummern unter



[www.southco.com/A3](http://www.southco.com/A3)



# A3 Schnappverschlüsse

Einrast-Schnappverschlüsse · Ergo-Design

- Einloch-Einrastmontage
- Aus korrosionsbeständigen Werkstoffen

## Werkstoff und Oberfläche

Verschluss: PC/ABS, schwarz

Feder: Edelstahl

## Festigkeitsrichtwerte

Max. Betriebslast:

“Mittel”: 90 N

“Groß”: 130 N

Betriebstemperaturbereich:

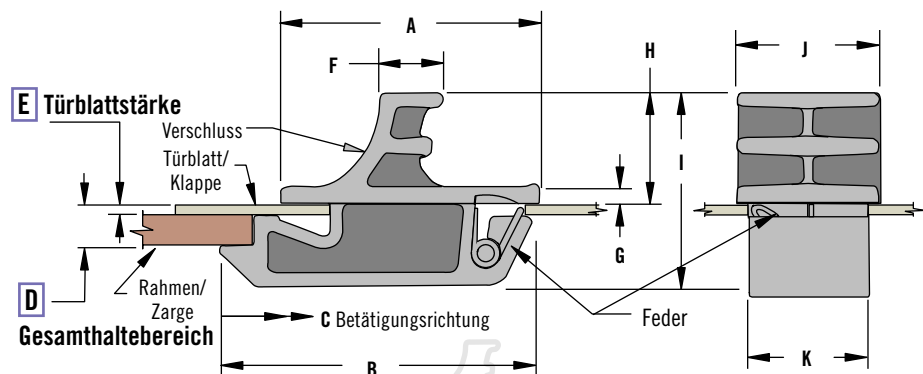
-40°C bis 60°C

Entflammbarkeit: UL94-V0 gelistet

## Hinweise zur Installation

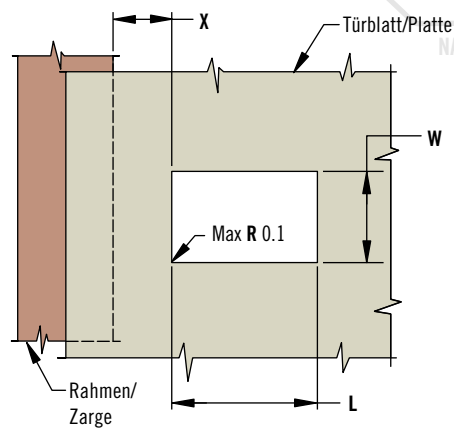
Einen gratfreien Ausschnitt herstellen

Beim Messen der Türblattstärke sind Oberflächenvergütungen zu berücksichtigen.

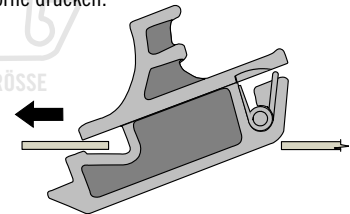


## Montageanleitung

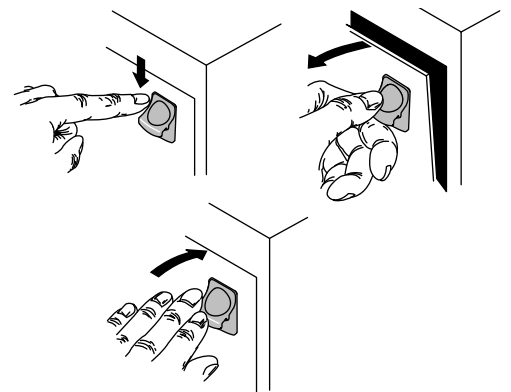
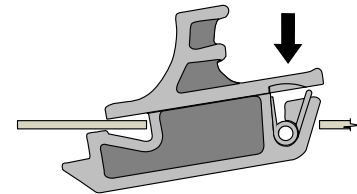
1. Einen gratfreien Ausschnitt herstellen



2. Verschluss mit der Vorderseite in den Ausschnitt und nach vorne drücken.



3. Verschluss herunterdrücken und einrasten lassen.



Größe	Montageanleitung		
	L	W	X
“Mittel”	12.7±0.1	7.8±0.05	6.4±0.8
“Groß”	22.2±0.1	14.3±0.1	9.5±0.8

## Produktnummer

Siehe Tabelle

E Türblattstärke	D Gesamthaltebereich	Maße										Produktnummer	Größe
		A	B	C	F	G	H	I	J	K			
1 ± 0.1	3 ± 0.1	19	22.2	4	5.1	1.5	8.3	15.5	9.5	7.6	A3-70-412-25	“Mittel”	
1.2+0.2-0	4.8 ± 0.1	30.1	36.2	4.3	7.2	2.2	12.8	22.4	16.5	14	A3-60-519-25	“Groß”	

Weitere Optionen erhältlich. Ausführliche Daten, Montageanleitungen und Produktnummern unter



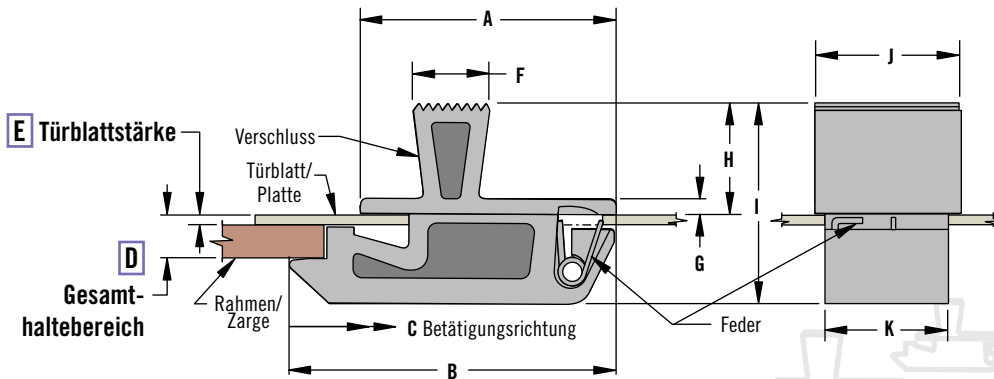
[www.southco.com/A3](http://www.southco.com/A3)

Alle Maße in Millimeter, falls nicht anders angegeben

**southco**  
CONNECT · CREATE · INNOVATE

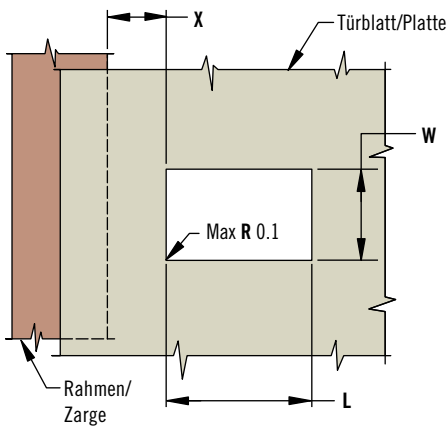
# A3 Schnappverschlüsse

## Einrast-Schnappverschluss mit Griff

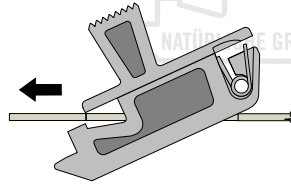


### Montageanleitung

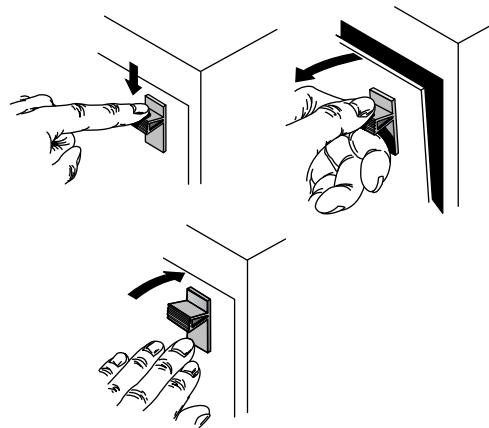
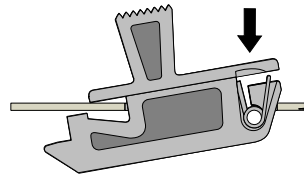
1. Einen gratfreien Ausschnitt herstellen



2. Verschluss mit der Vorderseite in den Ausschnitt und nach vorne drücken.



3. Verschluss herunterdrücken und einrasten lassen.



Größe	Montagemaße		
	L	W	X
"Klein"	8.33±0.05	4.57±0.05	4.8 ±0.8
"Mittel"	12.7±0.1	7.8±0.05	6.4±0.8
"Groß"	22.2±0.1	14.3±0.1	9.5±0.8

E Türblattstärke	D Gesamthaltebereich	Maße										Produktnummer	Größe
		A	B	C	F	G	H	I	J	K			
.76±.08	2.54±0.13	11.9	15.1	3	4.0	0.8	5.6	11.1	6.0	4.4	A3-10-310-12	"Klein"	
1±0.1	3±0.1	18	22.5	4	5.5	1.5	8.5	15.5	9.5	7.5	A3-20-412-12	"Mittel"	
1.2+0.2-0	4.8±0.1	29	36	4.3	9	2	13	22.5	16.5	14	A3-30-519-12	"Groß"	

- Einloch-Einrastmontage
- Aus korrosionsbeständigen Werkstoffen

### Werkstoff und Oberfläche

Verschluss: ABS, schwarz  
Feder: Edelstahl

### Festigkeitsrichtwerte

Max. Betriebslast:

"Klein" 25 N

"Mittel" 90 N

"Groß" 130 N

Betriebstemperaturbereich:  
-40°C bis 60°C

Entflammbarkeit: UL94-HB gelistet

### Hinweise zur Installation

Einen gratfreien Ausschnitt herstellen

Beim Messen der Türblattstärke sind Oberflächenvergütungen zu berücksichtigen.

### Produktnummer

Siehe Tabelle



# 93 Schnappverschlüsse

## Runder Schnappverschluss mit Drucktaste

- Zum Entriegeln Knopf drücken
- Praktische Einloch-Installation
- Auswurf Feder (optional) verhindert Klappern

### Werkstoff und Oberfläche

Verschluss: ABS, schwarz  
Feder: Edelstahl

### Festigkeitsrichtwerte

Max. Betriebslast: 530 N

Entflammbarkeit: UL94-HB gelistet

### Hinweise zur Installation

Max. Drehmoment zum Anziehen der Montagemutter: 7.9 N·m

### Zubehör

Standardschlüssel, nur Code CH751  
(2 Schlüssel am Ring)

Produktnummer: PK-10-01



Schlüssel mit Schutzkappe, nur Code CH751 (2 Schlüssel am Ring)  
Produktnummer: PK-10-01-05



Griff lasche (optional)

Produktnummer:

“fluchtend”: 93-21-301-14

“90° versetzt”: 93-21-322-14

Schließwinkel (Ersatz)

Produktnummer: 93-14-101-24

Blattfeder als Zubehör lieferbar

Produktnummer: 93-22-302-18

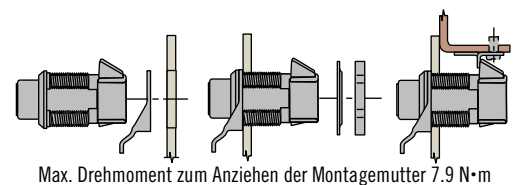
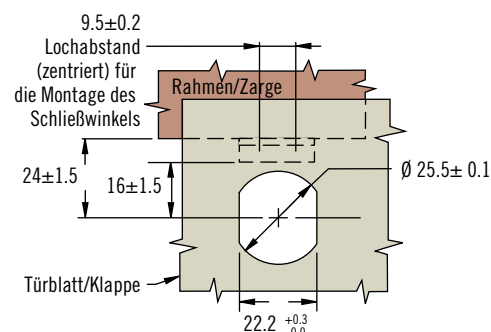
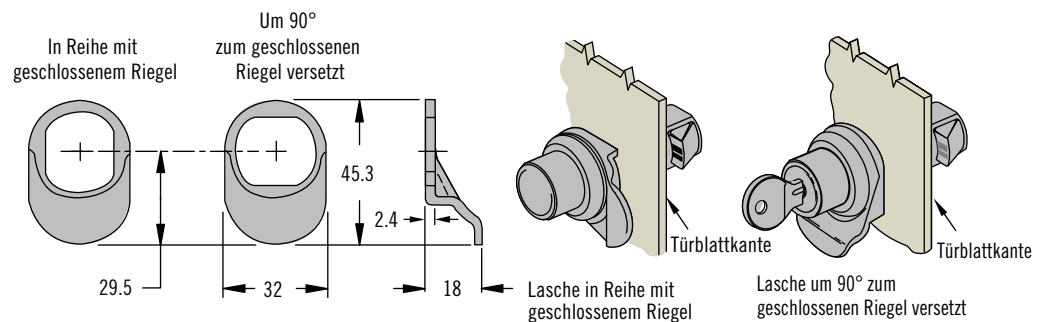
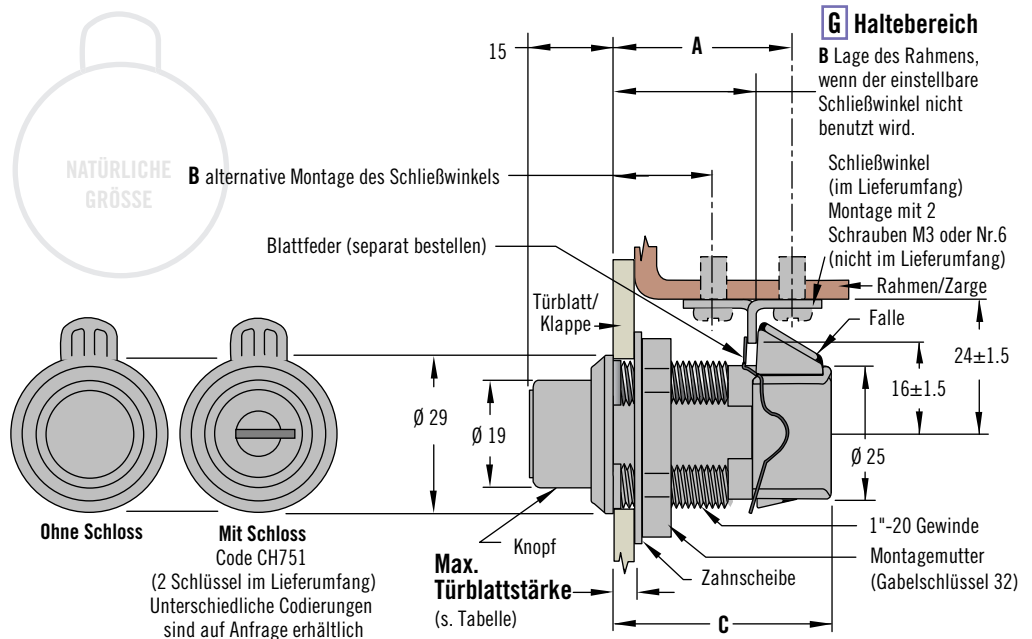
### Produktnummer

Siehe Tabelle

Weitere Optionen erhältlich. Ausführliche Daten, Montageanleitungen und Produktnummern unter



[www.southco.com/93](http://www.southco.com/93)



Ausführung	max. Türblattstärke	G Haltebereich	Maße			Verschluss-Produktnummer	
			A	B	C Ref	Mit Zylinderschloss (2 Schlüssel geliefert)	Ohne Schloss
Griff lasche "In Reihe"	10.3	23 <sup>+0.1</sup> / <sub>-0.07</sub>	29.5±1.5	14.5±1.5	37	93-303	93-304
Griff lasche "90° versetzt"	10.3	23 <sup>+0.1</sup> / <sub>-0.07</sub>	29.5±1.5	14.5±1.5	37	93-313	93-314
Nur Verschluss	12.7	25±0.4	32±1.5	17±1.5	40	93-307	93-308

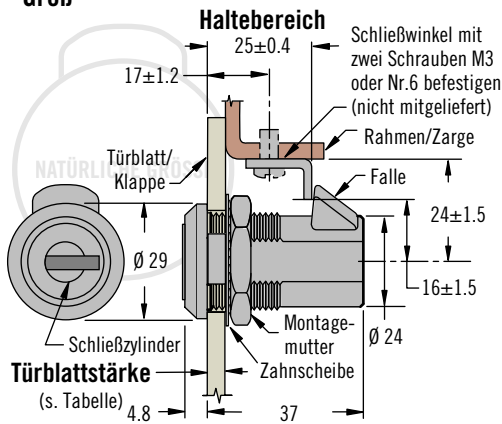
Alle Maße in Millimeter, falls nicht anders angegeben



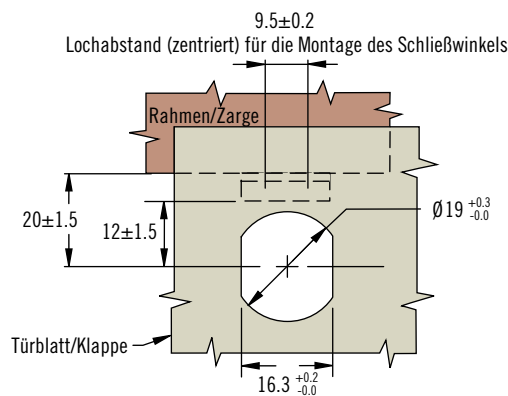
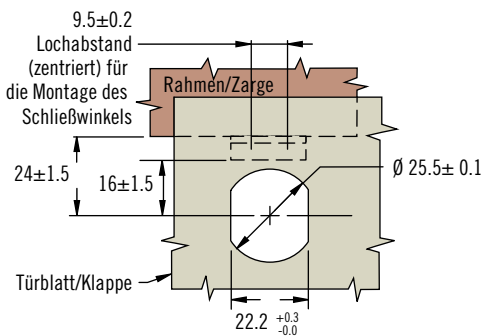
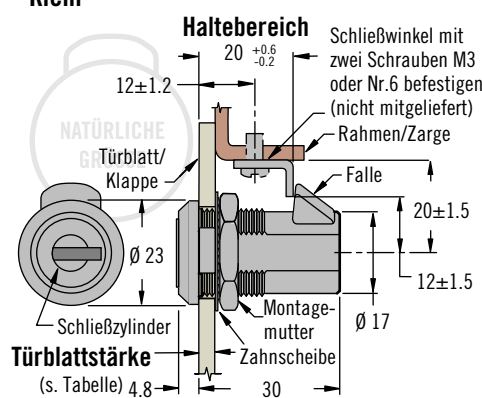
# 93 Schnappverschlüsse Schlüsselbetätigt



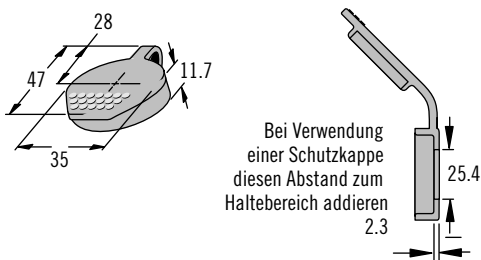
## “Groß”



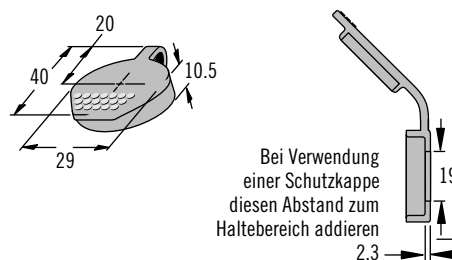
## “Klein”



## Schutzkappe (optional)



## Schutzkappe (optional)



- Nur mit Schlüssel zu öffnen
- Praktische Einloch-Installation

## Werkstoff und Oberfläche

Verschluss:  
 Zinkdruckguss verchromt  
 Blende: Edelstahl oder schwarz pulverbeschichtet

## Festigkeitsrichtwerte

Max. Betriebslast:

“Groß”: 560 N

“Klein”: 330 N

Betriebstemperaturbereich:

-18°C bis 65°C

Entflammbarkeit: UL94-HB gelistet

## Hinweise zur Installation

Max. Drehmoment zum Anziehen der Montagemutter: 7.9 N·m

## Zubehör

Standardschlüssel, nur Code CH751 (2 Schlüssel am Ring)

Produktnummer: PK-10-01



Schlüssel mit Schutzkappe, nur Code CH751 (2 Schlüssel am Ring)  
 Produktnummer: PK-10-01-05



Griffflasche (optional)

Produktnummer:

“fluchtend”: 93-21-301-14

“90° versetzt”: 93-21-322-14

Schließwinkel (Ersatz)

Produktnummer: 93-14-101-11

## Produktnummer

Siehe Tabelle

Weitere Optionen erhältlich. Ausführliche Daten, Montageanleitungen und Produktnummern unter



[www.southco.com/93](http://www.southco.com/93)

Größe	max. Türblattstärke	Verschluss-Produktnummer	
		Zylinderschloss, nur Code CH751 (2 Schlüssel am Ring)	Schließzylinder Oberfläche
“Groß”	12.7	93-10-101-10	Glänzend
		93-10-201-50	Schwarz
“Klein”	9.5	93-10-201-10	Glänzend
			90-2



# 93 Schnappverschlüsse

## Drehknopf

- Drehknopf mit/ohne Schließzylinder
- Praktische Einloch-Montage

### Werkstoff und Oberfläche

Verschluss: Zink, verchromt

Drehknopf: Polycarbonat, schwarz

### Festigkeitsrichtwerte

Max. Betriebslast:

“Groß”: 560 N

“Klein”: 330 N

Betriebstemperaturbereich:

-18°C bis 65°C

Entflammbarkeit: UL94-HB gelistet

### Hinweise zur Installation

Max. Drehmoment zum Anziehen der Montagemutter: 7.9 N·m

### Zubehör

Standardschlüssel, nur Code CH751 (2 Schlüssel am Ring)

Produktnummer: PK-10-01



Schlüssel mit Schutzkappe, nur Code CH751

(2 Schlüssel am Ring)

Produktnummer: PK-10-01-05



Schließwinkel (Ersatz)

Produktnummer: 93-14-101-11

### Produktnummer

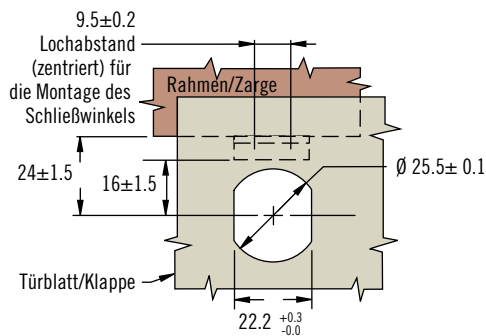
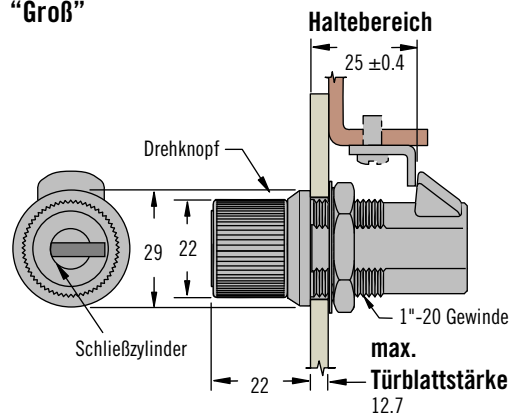
Siehe Tabelle

Weitere Optionen erhältlich. Ausführliche Daten, Montageanleitungen und Produktnummern unter

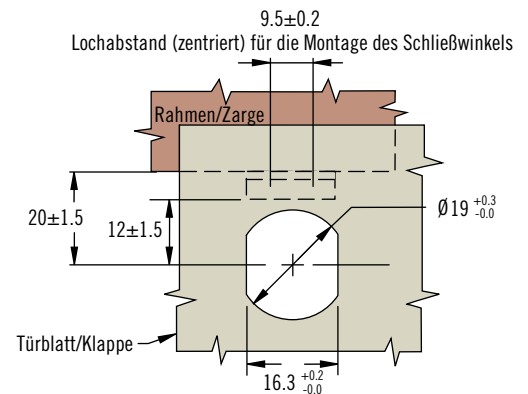
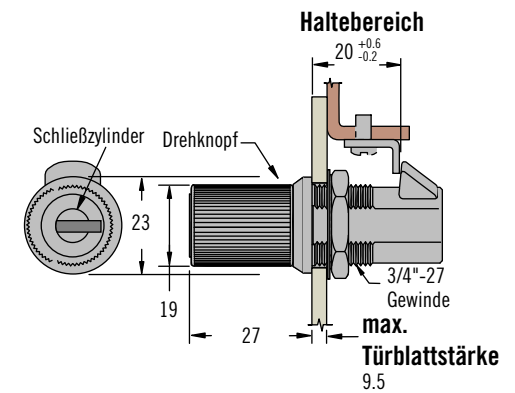


[www.southco.com/93](http://www.southco.com/93)

### “Groß”



### “Klein”



Größe	Verschluss-Produktnummer		Schließzylinder Oberfläche
	Mit Schloss (2 Standardschlüssel geliefert)	Ohne Schloss	
“Groß”	93-10-102-50	93-10-103-50	Schwarz
	93-10-102-10	93-10-103-10	Glänzend
“Klein”	93-10-202-50	93-10-203-50	Schwarz
	93-10-202-10	93-10-203-10	Glänzend

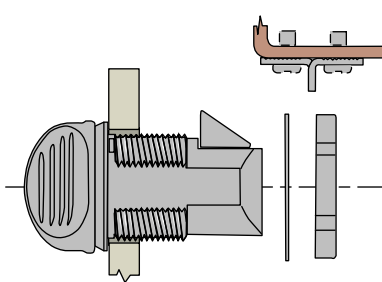
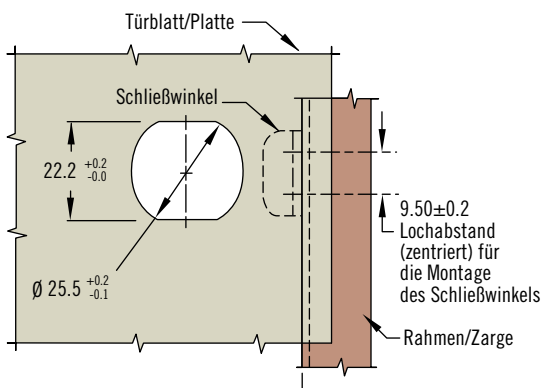
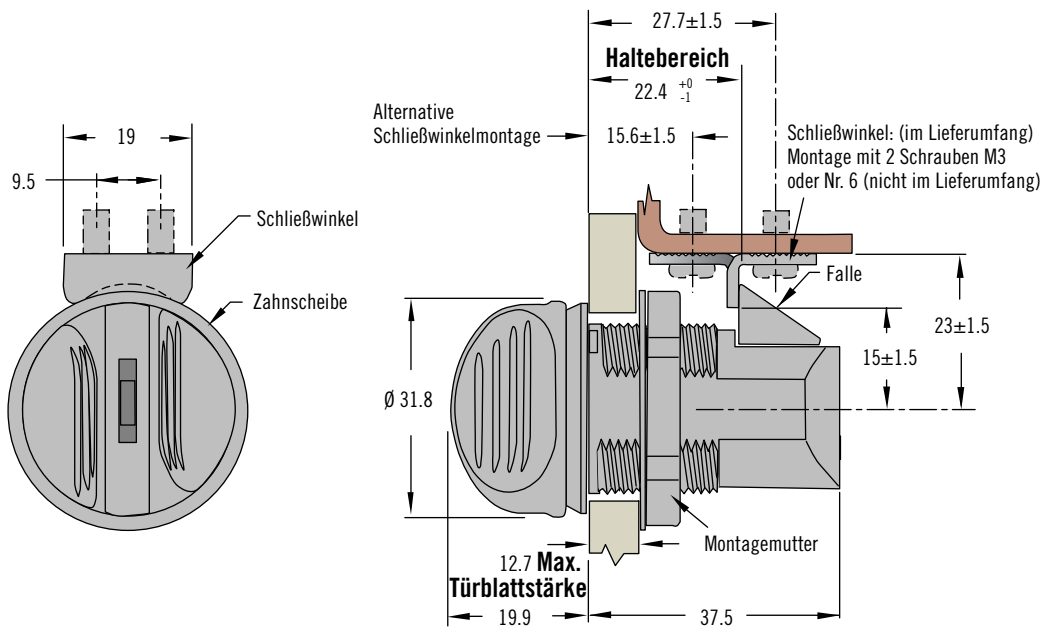
Alle Maße in Millimeter, falls nicht anders angegeben

# 93 Schnappverschlüsse

## Ergonomischer Flügeldrehknopf



237



- Drehen, Öffnen und Ziehen in einer Bewegung (Turn, open and pull in one movement)
- Praktische Einloch-Montage (Practical one-hole mounting)

### Werkstoff und Oberfläche

Nylon, glasfaserverstärkt und Polyacetal, schwarz

### Festigkeitsrichtwerte

Max. Betriebslast: 425 N

Betriebstemperaturbereich: -20°C to 65°C

Entflammbarkeit: UL94-HB gelistet

### Hinweise zur Installation

Max. Drehmoment: 6 N·m

### Zubehör

Standardschlüssel, nur Code CH751 (2 Schlüssel am Ring) (Standard key, only Code CH751 (2 keys on ring))  
Produktnummer: PK-10-01



Schlüssel mit Schutzkappe, nur Code CH751 (2 Schlüssel am Ring) (Key with protective cap, only Code CH751 (2 keys on ring))  
Produktnummer: PK-10-01-05



Schließwinkel (Ersatz): (Locking angle (replacement))  
Produktnummer: 93-14-101-11

### Produktnummer

Siehe Tabelle (See table)

Verschluss-Produktnummer (2 Schlüssel im Lieferumfang)
93-402

Weitere Optionen erhältlich. Ausführliche Daten, Montageanleitungen und Produktnummern unter



[www.southco.com/93](http://www.southco.com/93)



# R3 Schnappverschlüsse

Öffnet durch Ziehen · Für Gepäckstauräume

- Feuchtigkeits- und staubdicht
- Notöffnung von der Innenseite
- Geeignet zur Betätigung der R4 "Rotary" Verschlüsse

### Werkstoff und Oberfläche

Verschluss: Zinkdruckguss schwarz oder weiß pulverbeschichtet oder verchromt

Falle: Zinkdruckguss, blank

Montagewinkel und Schrauben: Stahl, verzinkt

### Festigkeitsrichtwerte

Max. Betriebslast: 560 N

### Hinweise zur Installation

Max. Drehmoment zum Anziehen der Montageschrauben: 2 N·m

### Hinweis

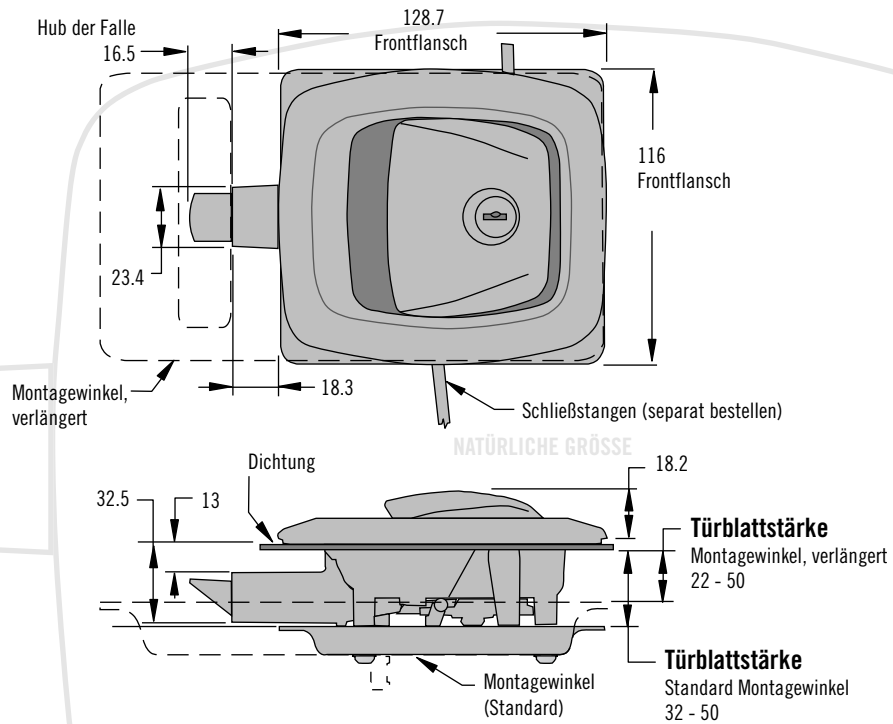
\*Zur vollständigen Übersicht zum SOUTHCO® PK-System mit passenden Schließzylindern, siehe Seite 158

### Produktnummer

Verschluss, Montagewinkel und -schrauben sind separat zu bestellen

Für Verschluss, siehe Tabelle

Für Montagewinkel und -schrauben, siehe Seite 239

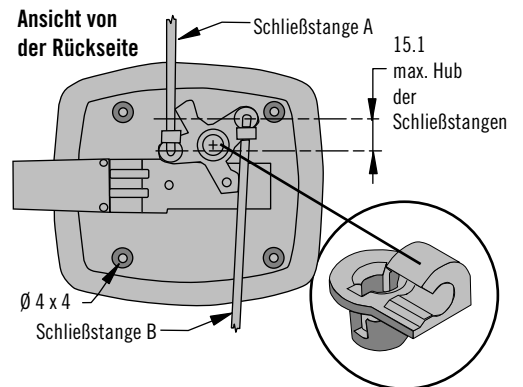
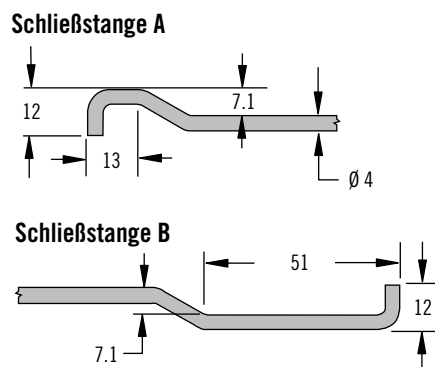


### Einsatz in Mehrpunktverriegelungen

Geeignet für die Betätigung der "Rotary" Verschlüsse, s. Seite 255

Schließstangen nicht im Lieferumfang  
Empfohlene Konfigurationen der Schließstangen

Verschluss in der Stellung "offen" (Falle geöffnet)



Optionale Kunststoff-Muffe für 4 mm Schließstangen  
Produktnummer: R4-0-43922

Verschlussoberfläche	Produktnummer			
	R001 (2 Flachschlüssel im Lieferumfang)	Mit Schloss (Wendeschlüssel) Codierung - R0001) - 2 Schlüssel	Abschließbar (ohne Schließzylinder)*	Nicht abschließbar
Poliert verchromt	R3-20-350-10	R3-20-320-10	R3-20-390-10	R3-20-300-10
Schwarz pulverbeschichtet	R3-20-350-50	R3-20-320-50	R3-20-390-50	R3-20-300-50
Weiß pulverbeschichtet	R3-20-350-70	R3-20-320-70	R3-20-390-70	R3-20-300-70

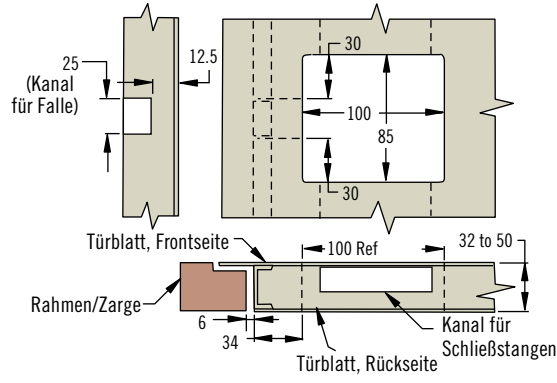
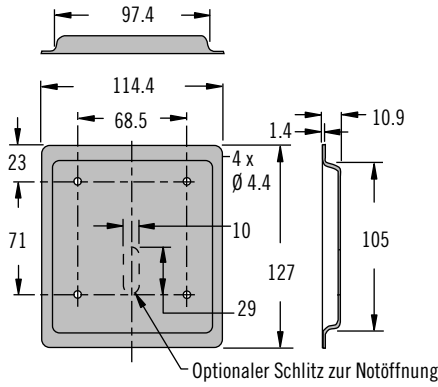
Weitere Optionen erhältlich. Ausführliche Daten, Montageanleitungen und Produktnummern unter



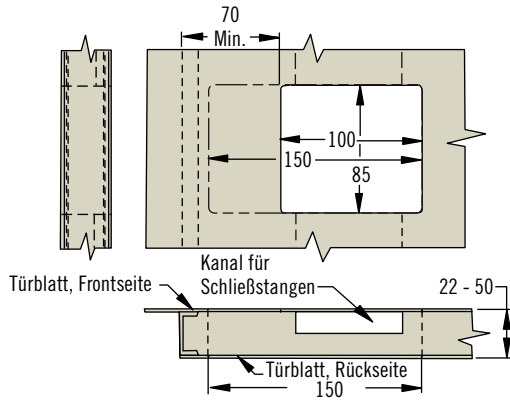
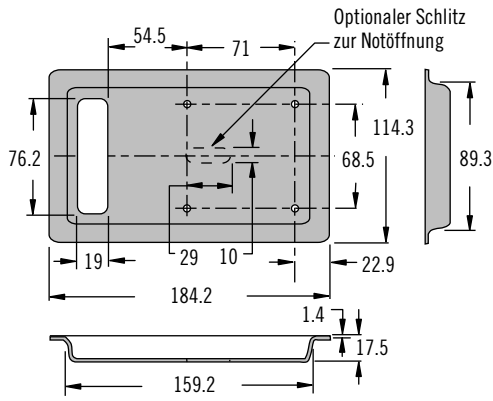
[www.southco.com/R3](http://www.southco.com/R3)

Alle Maße in Millimeter, falls nicht anders angegeben

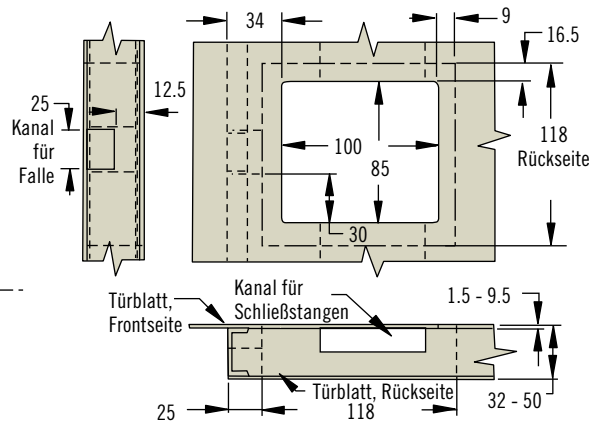
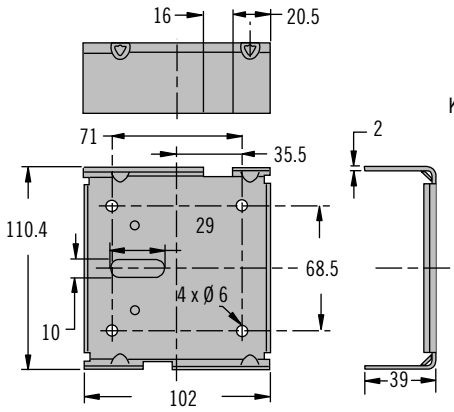
**Standard Montagewinkel**



**Montagewinkel, verlängert**



**Nur mit Schlitz für Notöffner**



**Zubehör**

Standardschlüssel, nur Code CH751  
(2 Schlüssel am Ring)



Produktnummer: PK-10-01

Schlüssel mit Schutzkappe, nur Code CH751  
(2 Schlüssel am Ring)



Produktnummer: PK-10-01-05

Schlüssel mit Schutzkappe, nur Code R001 (2 Schlüssel am Ring)  
Produktnummer: PK-10-01-KR001

Produktnummer für Notöffner:  
R3-21-110



**Hinweis**

U-Montagewinkel sind vorgesehen für den Einsatz in Türen/Klappen aus Metallblechen

**Produktnummer**

Verschluss, Montagewinkel und -schrauben sind separat zu bestellen

Für Verschluss, siehe Seite 238

Für Montagewinkel und -schrauben, s. Tabelle

Produktnummern für Montagewinkel		No. 8 Längenbezogene Produktnummern für Gewindeschneidende Schrauben				
		R3-23-250-01	R3-23-250-02	R3-23-250-03	R3-23-250-04	R3-23-250-05
		16 lang	19 lang	25.4 lang	32 lang	38 lang
Standard Montagewinkel	R3-23-160-11-01	32	32 - 38	38 - 44	44 - 50	—
Montagewinkel, verlängert	R3-23-162-11-01	22 - 25	25 - 32	32 - 38	38 - 44	44 - 50
U-Montagewinkel	R3-23-161-11	1.5 - 4.8	4.8 - 9.5	—	—	—
<b>Türblattstärke</b>						



# R3 Schnappverschlüsse

## Öffnet durch Ziehen · Eingangstüren

- Feuchtigkeits- und staubdicht
- Doppelte Zugangssperre - von innen leicht zu öffnen

### Werkstoff und Oberfläche

Verschluss: Zinkdruckguss, schwarz pulverbeschichtet oder weiß oder verchromt

Falle: Zinkdruckguss, verzinkt

Montage-, Schließ- und Innenplatte: Stahl, verzinkt

### Festigkeitsrichtwerte

Max. Betriebslast: 560 N

Betriebstemperaturbereich: -18°C to 60°C

### Hinweise zur Installation

Max. Drehmoment zum Anziehen der Montageschrauben: 2 N·m

### Zubehör

Schlüssel mit Schutzkappe, nur Code CF305 (2 Schlüssel am Ring)  
Produktnummer:  
PK-10-01-07-CF305



Montageschrauben (Ersatz)  
Produktnummer: R3-13-310

### Hinweis

Montageplatte mit Schrauben und Schließplatte (ohne Schrauben) gehören zum Lieferumfang des Verschlusses.

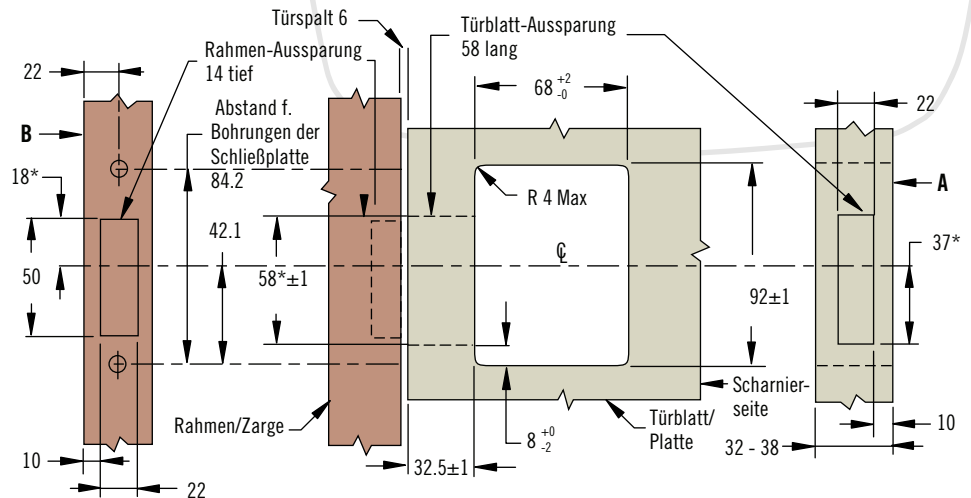
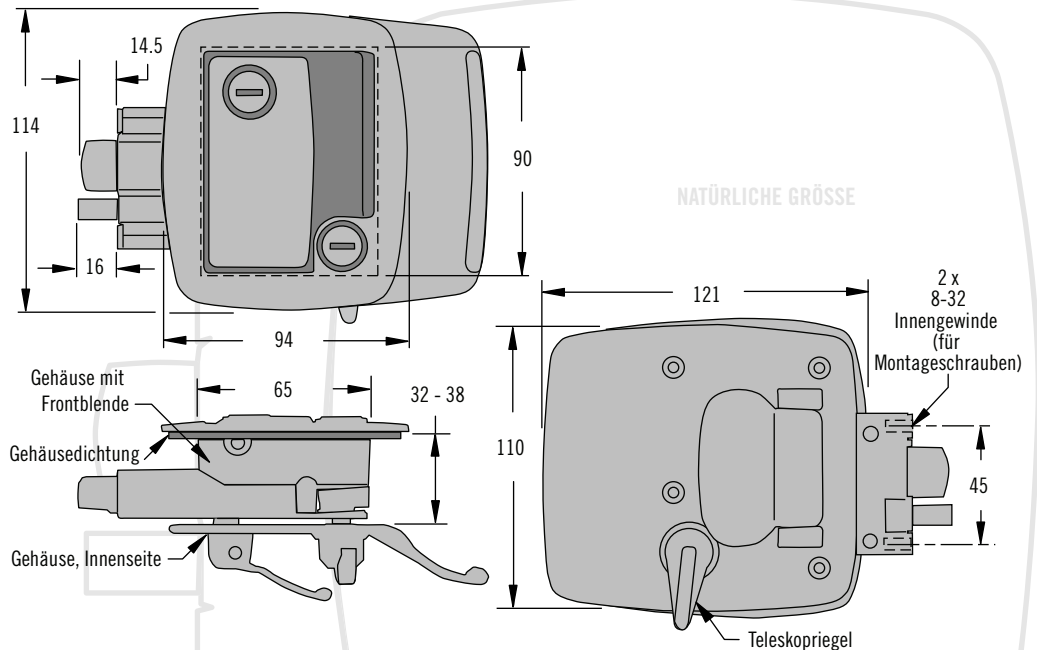
### Produktnummer

Siehe Tabelle

Weitere Optionen erhältlich. Ausführliche Daten, Montageanleitungen und Produktnummern unter

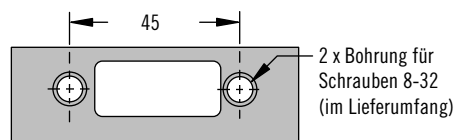


[www.southco.com/R3](http://www.southco.com/R3)

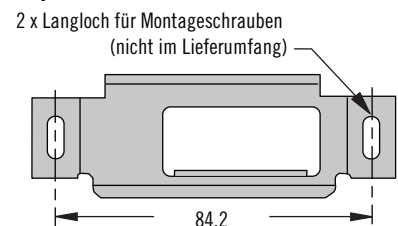


\*Für die Ausführung "Linksanschlag" sind alle Maße markiert mit \* um die Mittellinie zu spiegeln

### Montageplatte



### Schließplatte



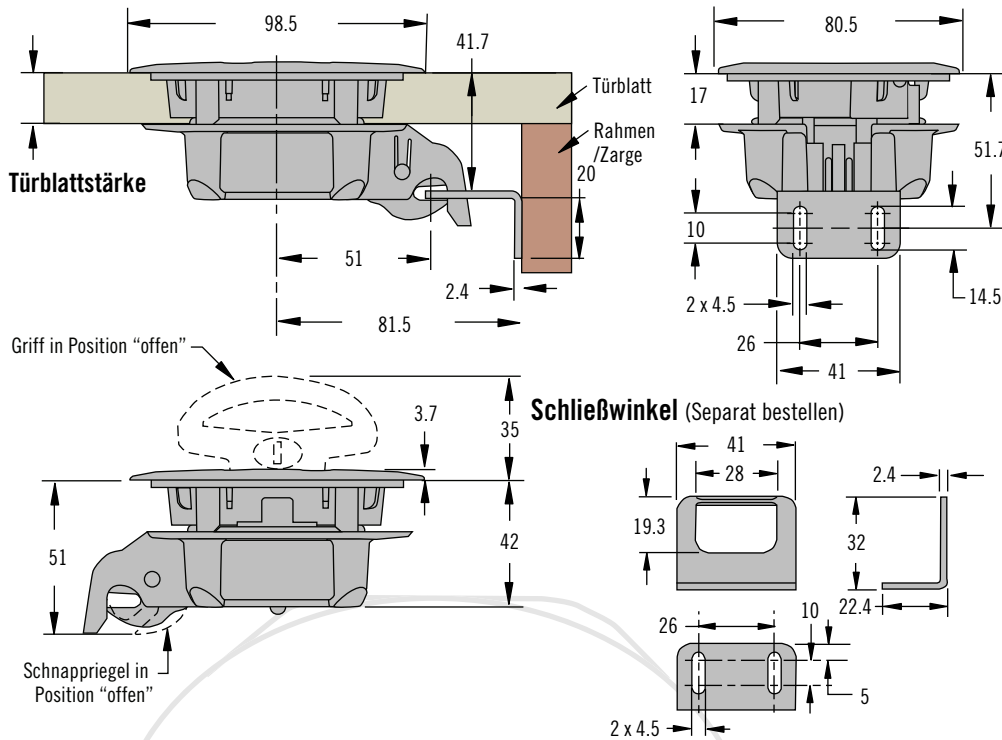
Oberfläche	Verschluss-Produktnummer
Poliert verchromt	R3-10-311-10
Schwarz pulverbeschichtet	R3-10-311-50
Weiß pulverbeschichtet	R3-10-311-70

Produktnummer	
Montageplatte	R3-13-190
Schließplatte	R3-13-180

Alle Maße in Millimeter, falls nicht anders angegeben

# R4 Schnappverschlüsse

Öffnet durch Anheben · Bündige Griffmulde



- Griff zum Öffnen anheben
- Praktische Einloch-Montage
- Vibrationssicherer Schnappriegel

**Werkstoff und Oberfläche**  
 Glasfaserverstärktes Nylon und Polyacetal, schwarz

**Festigkeitsrichtwerte**  
 Max. Betriebslast: 290 N  
 Betriebstemperaturbereich: -20°C to 65°C  
 Entflammbarkeit: UL94-HB gelistet

**Hinweise zur Installation**  
 Max. Drehmoment zum Anziehen der Montageschrauben: 1.4 N·m

**Zubehör**  
 Standardschlüssel, nur Code R001 (2 Schlüssel am Ring)  
 Produktnummer: PK-10-01-KR001

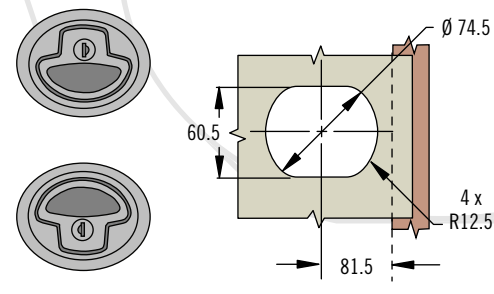


Schließwinkel:  
 Produktnummer: R4-64-11  
 Montageschrauben (Ersatz):  
 T15 TORX® / Schlitz M4.2 x 1.4:  
 Produktnummer: M1-0-33211-24 oder R4-0-51779-24

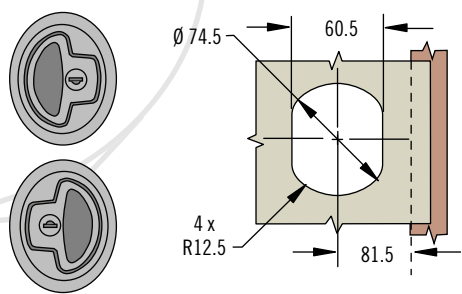
**Produktnummer**  
 Verschluss, Schließwinkel und Abstandhalter sind separat zu bestellen  
 Siehe Tabelle zur Bestimmung von Höhe und Anzahl der Abstandhalter  
 TORX ist eine registrierte Handelsmarke von ACUMENTR Intellectual Properties, LLC

**Vier Optionen für die Ausrichtung des Griffs**

**Griff um 90° zum Riegel versetzt**



**Griff fluchtend mit dem Riegel**



Schließwinkel mit 2 x M4 Schrauben montieren (nicht im Lieferumfang)

**L Ausführung**  
 0 Ohne Schloss  
 1 Mit Schloss, nur Code R001 (2 Schlüssel geliefert)

**D Türblattstärke**  
 0 1 bis 23.9  
 1 24 bis 27

**F Oberfläche (Gehäuse, oben)**  
 5 Schwarz  
 7 Weiß

**F Oberfläche (Gehäuse, unten)**  
 5 Schwarz  
 7 Weiß

**R4 - 60 - 2 L D - F F**

Produktnummer	Höhe Abstandhalter	Türblattstärke					
		1 - 4.9	5 - 9.9	10 - 14.9	15 - 19.9	20 - 23.9	24 - 27.9
Produktnummer R4-64-13-1 Anzahl d. Abstandhalter	4	0	1	0	1	0	0
Produktnummer R4-64-13-2 Anzahl d. Abstandhalter	8	2	1	1	0	0	0





# M1 Schnappverschlüsse

## Öffnet durch Anheben · Bündige Griffplatte

- Griffplatte zum Öffnen anheben
- Praktische Einloch-Montage
- Doppelfalle schließt beidseitig

### Werkstoff und Oberfläche

Falle und Montagewinkel:  
Glasfaserverstärktes Nylon, schwarz  
Gehäuse und Griffplatte:  
Polycarbonate/ABS, schwarz

### Festigkeitsrichtwerte

Max. Betriebslast: 500 N  
Entflammbarkeit: UL94-HB gelistet

### Hinweise zur Installation

Max. Drehmoment zum Anziehen der TORX®-Montageschrauben: 1.8 N·m

### Zubehör

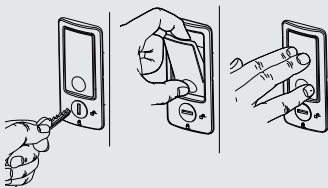
Standardschlüssel, nur Code CH751  
(2 Schlüssel am Ring)  
Produktnummer: PK-10-01



Schlüssel mit Schutzkappe, nur Code CH751  
(2 Schlüssel am Ring)  
Produktnummer: PK-10-01-05



1. Aufschließen
2. Zum öffnen Drücken und Ziehen
3. Zudrücken



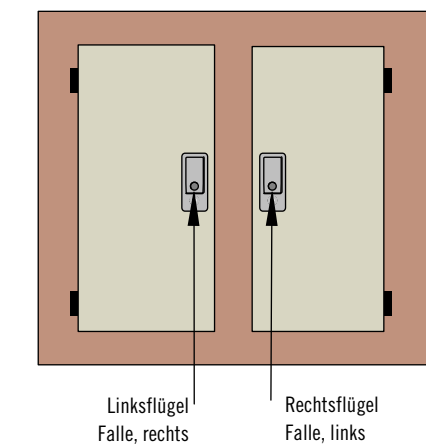
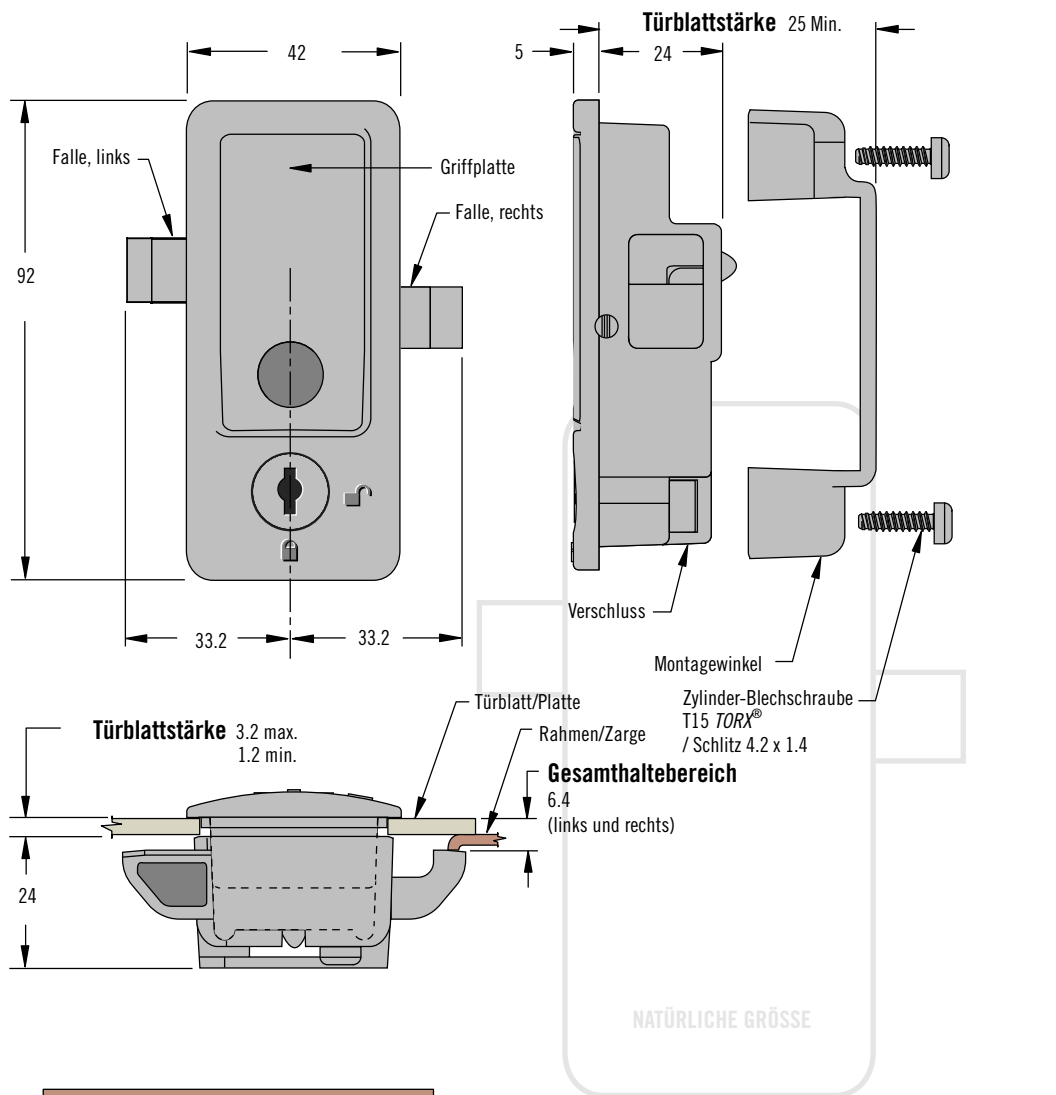
### Produktnummer

Siehe Tabelle

Weitere Optionen erhältlich. Ausführliche Daten, Montageanleitungen und Produktnummern unter



[www.southco.com/M1C](http://www.southco.com/M1C)



Produktnummer (2 Schlüssel im Lieferumfang)	
Falle, rechts	M1-2F-1-25
Falle, beidseitig	M1-2F-2-25
Falle, links	M1-2F-3-25

Alle Maße in Millimeter, falls nicht anders angegeben

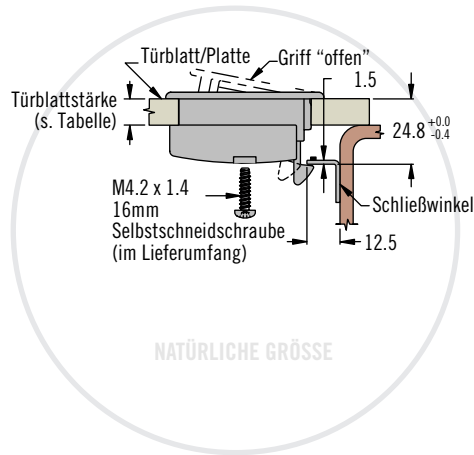
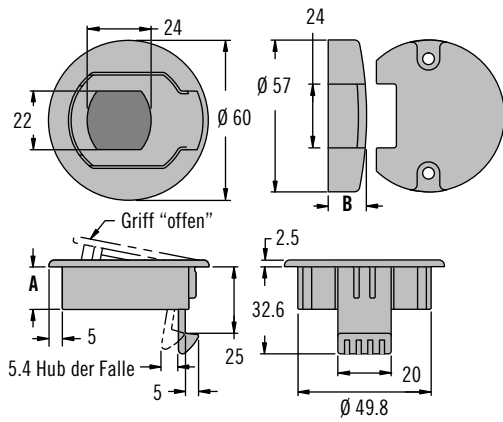


# M1 Schnappverschlüsse

Öffnet durch Anheben · Bündig



## Montagehaube



Türblattstärken	A	B	Produktnummer
1 - 7	16	20.4	M1-81
7 - 13	16	14.3	M1-82
13 - 19	22	14.3	M1-83

- Sehr flaches Profil
- Aus korrosionsbeständigen Werkstoffen

**Werkstoff und Oberfläche**  
 Verschluss: Polyacetal, schwarz  
 Montageteile: Edelstahl

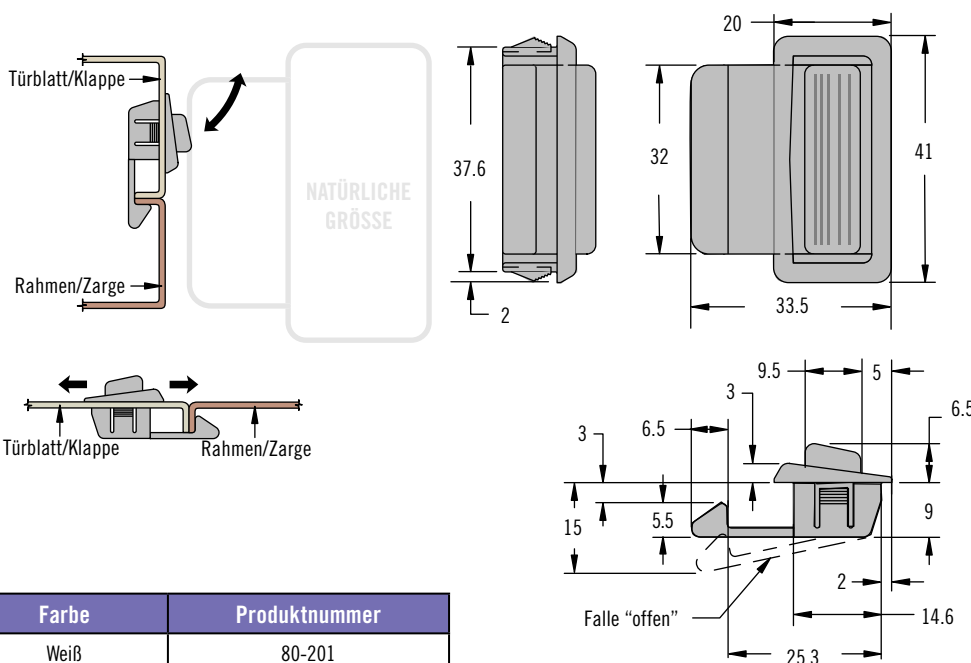
Weitere Optionen erhältlich. Ausführliche Daten, Montageanleitungen und Produktnummern unter



[www.southco.com/M1](http://www.southco.com/M1)

# 80 Schnappverschlüsse

Einrast-Schnappverschluss



- Einloch-Einrastmontage
- Aus korrosionsbeständigen Werkstoffen
- Für in einer Ebene schließende Platten oder Hauben

**Werkstoff und Oberfläche**  
 Polyacetal, schwarz oder weiß

Weitere Optionen erhältlich. Ausführliche Daten, Montageanleitungen und Produktnummern unter



[www.southco.com/80](http://www.southco.com/80)

Farbe	Produktnummer
Weiß	80-201
Schwarz	80-202



## 64 Schnappverschlüsse

Öffnet durch Ziehen · Mit bündiger Griffplatte · "Mini"

- Rationelle Einlochmontage
- Montage von der Rückseite
- Leicht gleitende Falle aus Kunststoff

### Werkstoff und Oberfläche

Edelstahl, passiviert und gebürstet und glasfaserverstärktes Nylon, schwarz

### Festigkeitsrichtwerte

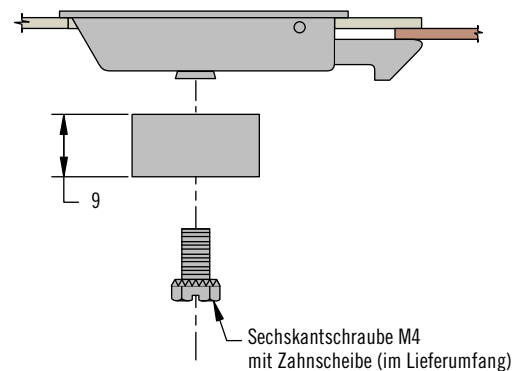
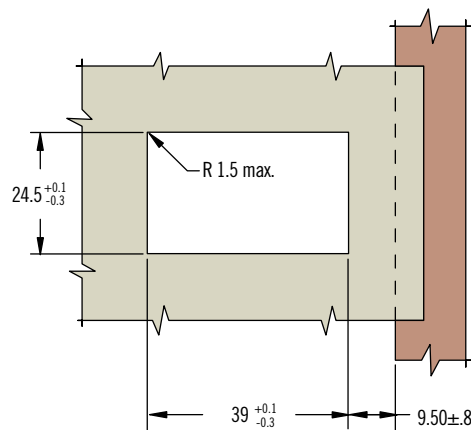
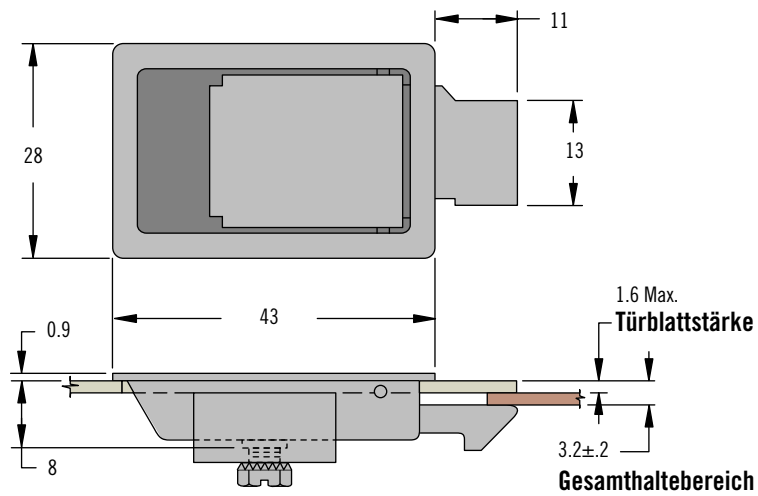
Max. Betriebslast: 90 N

Betriebstemperaturbereich:  
-18°C to 100°C

Entflammbarkeit: UL94-V0 gelistet

### Hinweise zur Installation

Max. Drehmoment zum Anziehen der Montageschraube: 0.9 N·m



### Produktnummer

Siehe Tabelle

Produktnummer
64-01-10

Weitere Optionen erhältlich. Ausführliche Daten, Montageanleitungen und Produktnummern unter

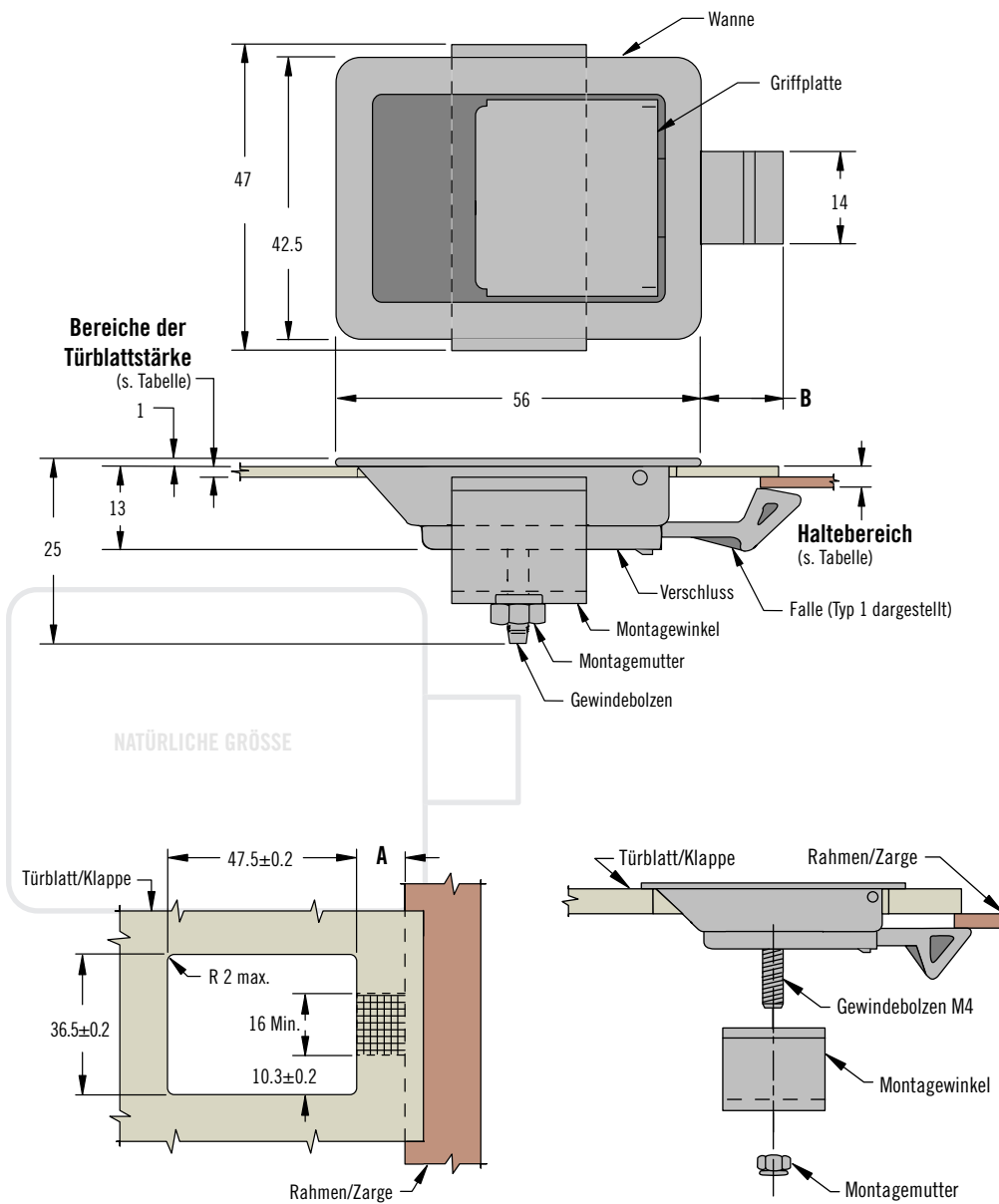
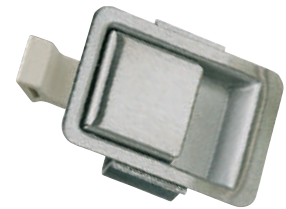


[www.southco.com/64](http://www.southco.com/64)

Alle Maße in Millimeter, falls nicht anders angegeben

# 64 Schnappverschlüsse

Öffnet durch Ziehen · Mit bündiger Griffplatte · "Klein"



- Einlochmontage
- Montage von der Rückseite
- Falle aus Kunststoff

## Werkstoff und Oberfläche

Edelstahl, passiviert und gebürstet und glasfaserverstärktes Nylon, blank

## Festigkeitsrichtwerte

Max. Betriebslast:

Typ der Falle	Max. Betriebslast: N
1	130
2	110
3	90
4	70
5	55

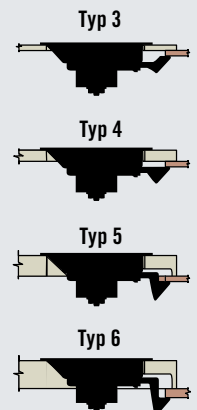
Betriebstemperaturbereich:  
-18°C bis 100°C

Entflammbarkeit: UL94-V0 gelistet

## Hinweise zur Installation

Die Stärke des Türblattes darf das Maß T (siehe Tabelle) im Schließbereich der Falle nicht überschreiten. Es ist ausreichend, wenn in diesem Bereich die Türblatt-Materialstärke verringert wird, siehe Raster in der Zeichnung.

Formen der Falle:



Haltebereich		Falle Typ	A		B	T (siehe Hinweis)	Produktnummer (Edelstahl, gebürstet)			
			Min.	Max.			Türblattstärken			
Min.	Max.		Min.	Max.			3.7 Max.	3.9 - 7.3	11.1 - 14.6	18.6 - 22
1.2	2	1	10.4	12.7	12.4	1.6	64-10-111-50	~	~	~
2.8	3.6	3	11.9	14.2	14.2	3.2	64-10-113-50	64-10-133-50	~	~
6	6.7	4				6.4	64-10-124-50	64-10-114-50	~	~
12.3	13.1	5				7.1	64-10-125-50	64-10-135-50	64-10-115-50	64-10-115-50
18.6	19.4	6				7.1	64-10-126-50	~	64-10-116-50	64-10-116-50

## Hinweis

Für schwarz pulverbeschichtete Ausführungen ersetzen Sie bitte die letzte Ziffer der Produktnummer von 0 zu 5 -  
Beispiel: 64-10-111-55



## 64 Schnappverschlüsse

Öffnet durch Ziehen · Mit bündiger Griffplatte · "Klein"

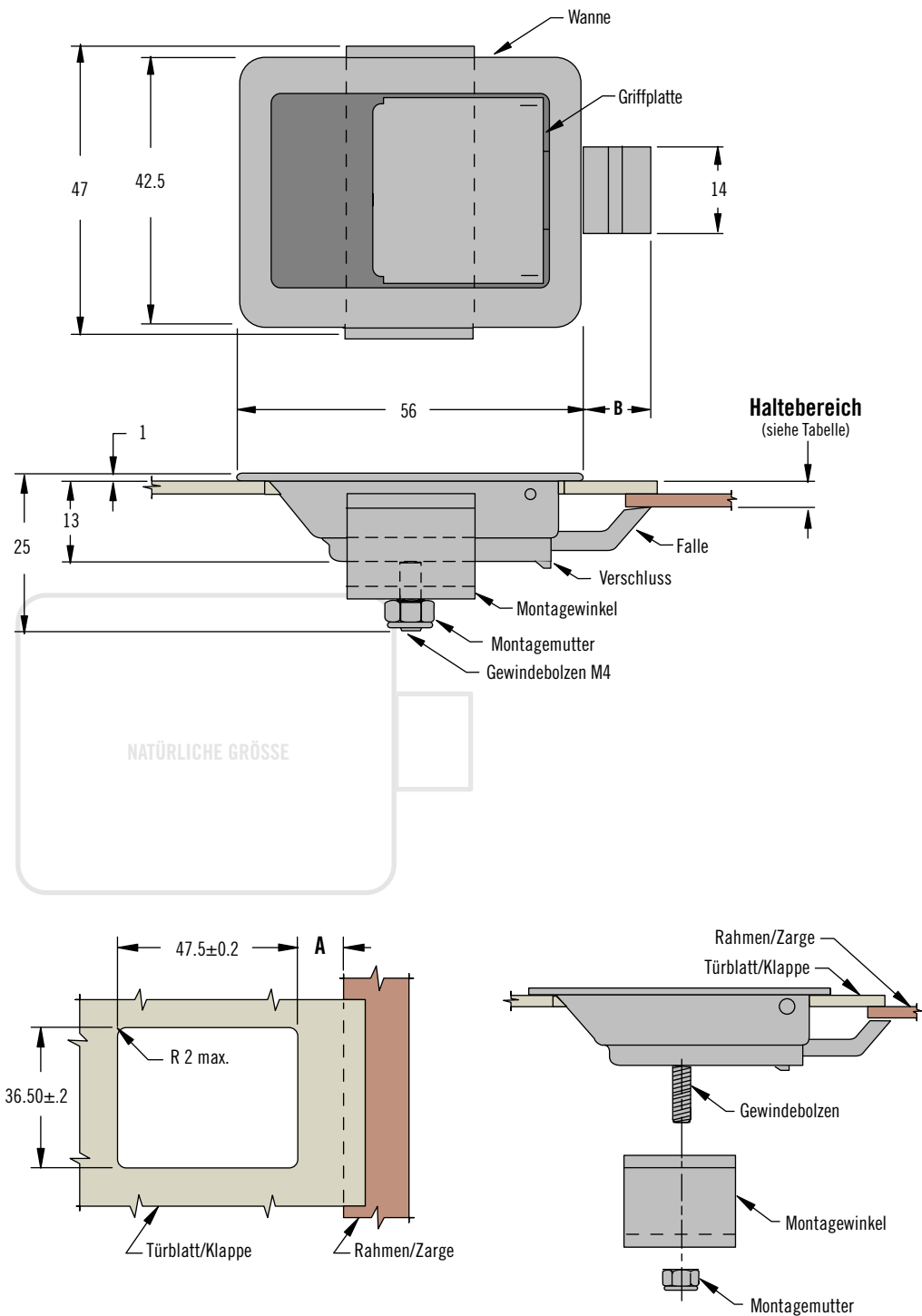
- Rationelle Einlochmontage
- Montage von der Rückseite
- Falle aus Metall

### Werkstoff und Oberfläche

Edelstahl, passiviert und gebürstet oder schwarz pulverbeschichtet, Stahl, verchromt

### Festigkeitsrichtwerte

Max. Betriebslast: 222 N



### Produktnummer

Siehe Tabelle

Haltebereich		Produktnummer		A		B
Min.	Max.	Edelstahl, gebürstet	Edelstahl, schwarz pulverbeschichtet	Min.	Max.	
1.2	2	64-11-10	64-11-12	10.4	12.7	11.5
2	2.8	64-11-20	64-11-22	11.2	13.5	11.9
2.8	3.6	64-11-30	64-11-32	11.9	14.2	12

Weitere Optionen erhältlich. Ausführliche Daten, Montageanleitungen und Produktnummern unter



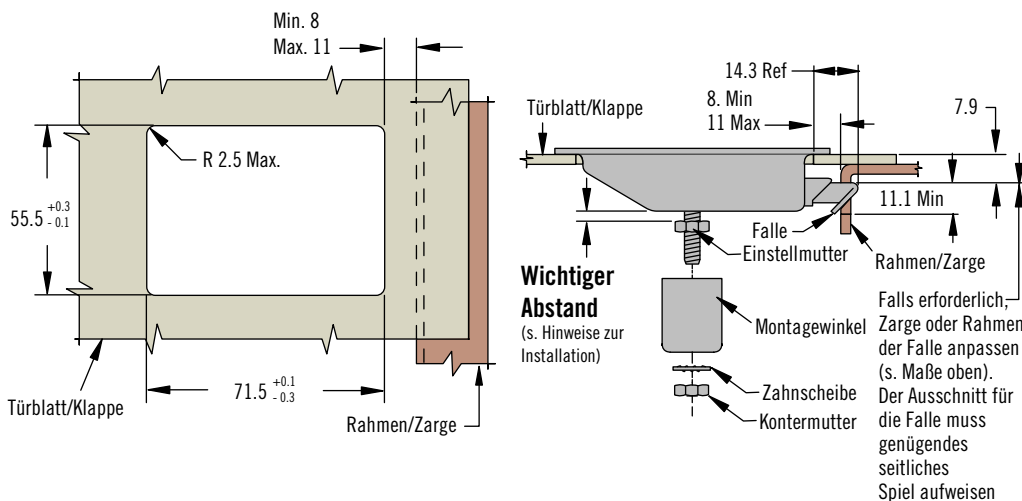
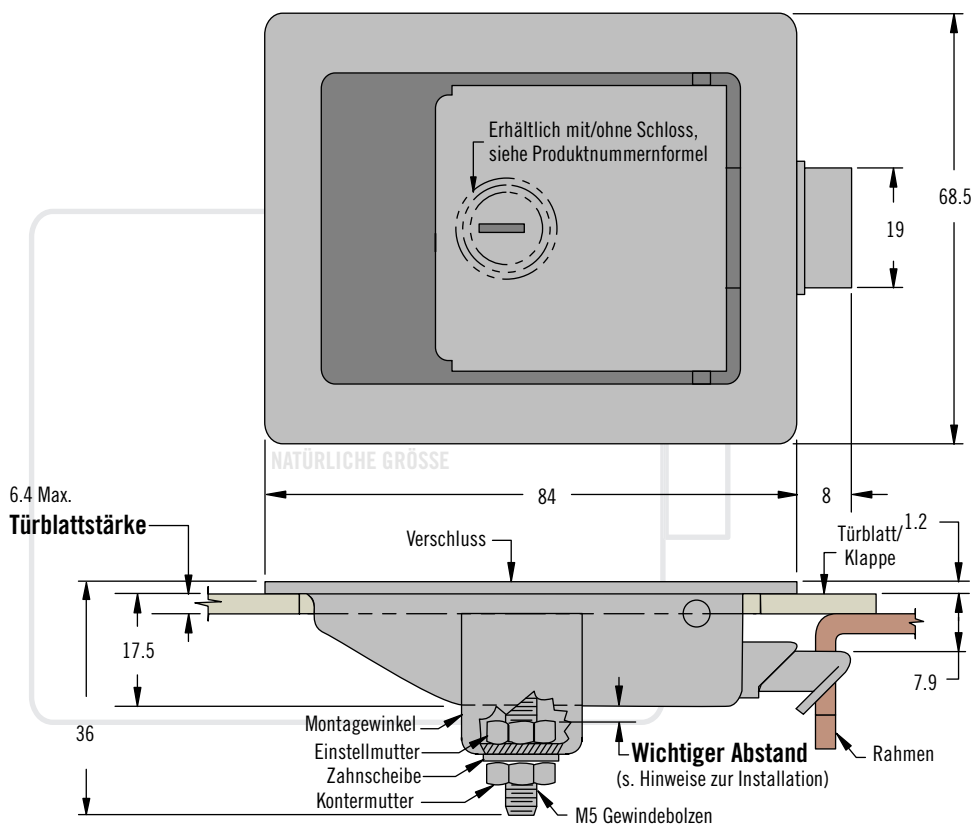
[www.southco.com/64](http://www.southco.com/64)

Alle Maße in Millimeter, falls nicht anders angegeben

**southco**  
CONNECT · CREATE · INNOVATE

# 64 Schnappverschlüsse

Öffnet durch Ziehen · Mit bündiger Griffplatte · "Mittel"



- Rationelle Einlochmontage
- Montage von der Rückseite
- Falle aus Metall

## Werkstoff und Oberfläche

Edelstahl, gebürstet, Stahl, verzinkt oder Stahl, schwarz oder silber pulverbeschichtet

## Festigkeitsrichtwerte

Max. Betriebslast: 570 N

## Hinweise zur Installation

Der richtige Abstand für die Einstellmutter ist wie folgt zu bestimmen: Türblattstärke plus 0.8, minus 0.0

## Zubehör

Standardschlüssel, nur Code H257 (2 Schlüssel am Ring)  
Produktnummer: 64-0-33578

## Bestimmen der Produktnummer

64 - 2 L - 1 M

### L Zylinderschloss

- 1 Ohne Schloss
- 2 Mit Schloss, nur Code H257 (2 Schlüssel im Lieferumfang)

### M Werkstoff

- 0 Edelstahl, gebürstet
- 1 Stahl, schwarz pulverbeschichtet
- 3 Stahl, verzinkt
- 5 Stahl, silber pulverbeschichtet



# 64 Schnappverschlüsse

Öffnet durch Ziehen · Mit bündiger Griffplatte · "Groß"

- Rationelle Einloch-Montage
- Montage von der Rückseite
- Falle aus Metall

### Werkstoff und Oberfläche

Edelstahl, gebürstet, Stahl, verzinkt oder schwarz pulverbeschichtet

### Festigkeitsrichtwerte

Max. Betriebslast: 1110 N

### Hinweise zur Installation

Der richtige Abstand für die Einstellmutter ist wie folgt zu bestimmen: Türblattstärke plus 0,8, minus 0,0

### Zubehör

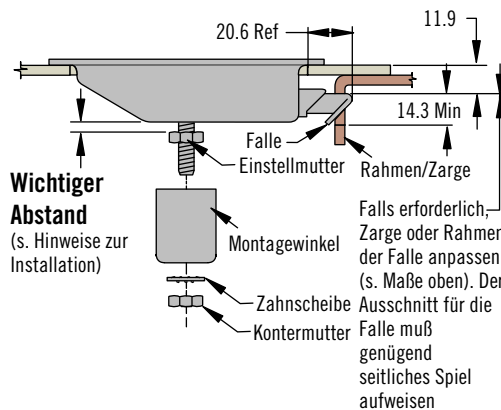
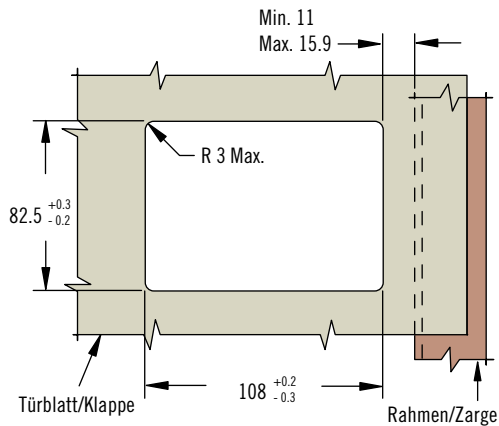
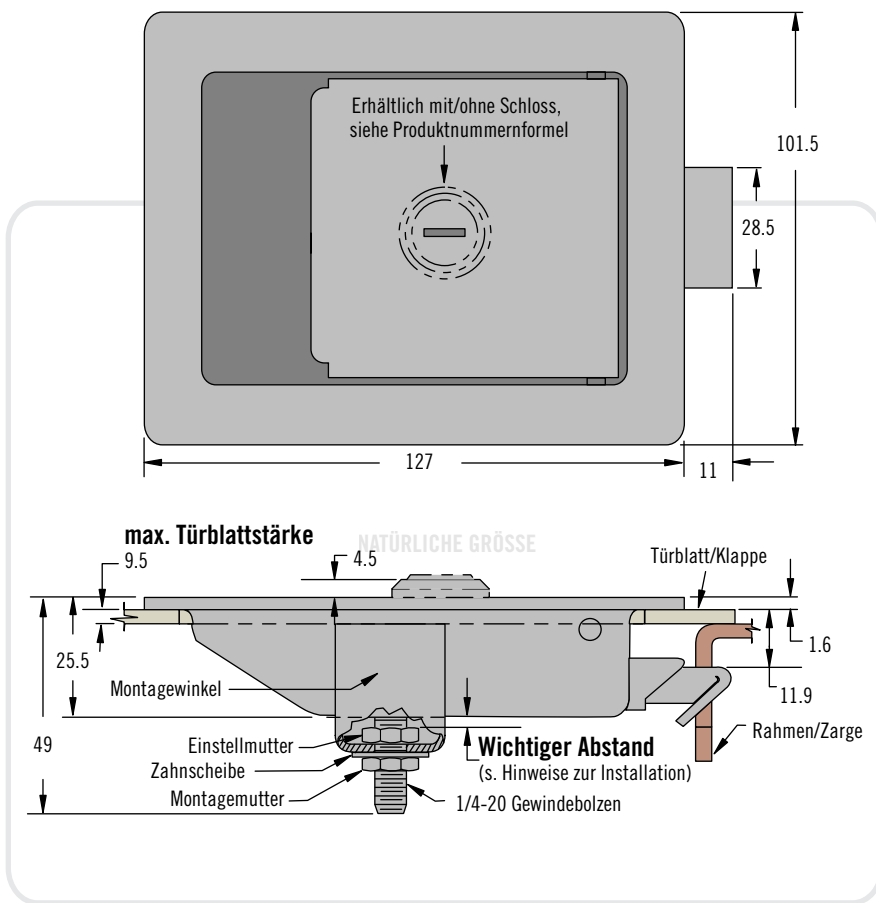
Standardschlüssel, nur Code CH751 (2 Schlüssel am Ring)  
Produktnummer: PK-10-01



Schlüssel mit Schutzkappe, nur Code CH751 (2 Schlüssel am Ring)  
Produktnummer: PK-10-01-05



### Bestimmen der Produktnummer



64 - 10 - 30 L - M O

- L** Zylinderschloss
- 1 Ohne Schloss
  - 2 Mit Schloss, nur Code CH751 (2 Flachschlüssel im Lieferumfang)

- M** Werkstoff
- 4 Stahl, verzinkt
  - 5 Edelstahl, gebürstet
  - 9 Stahl, schwarz pulverbeschichtet

Weitere Optionen erhältlich. Ausführliche Daten, Montageanleitungen und Produktnummern unter

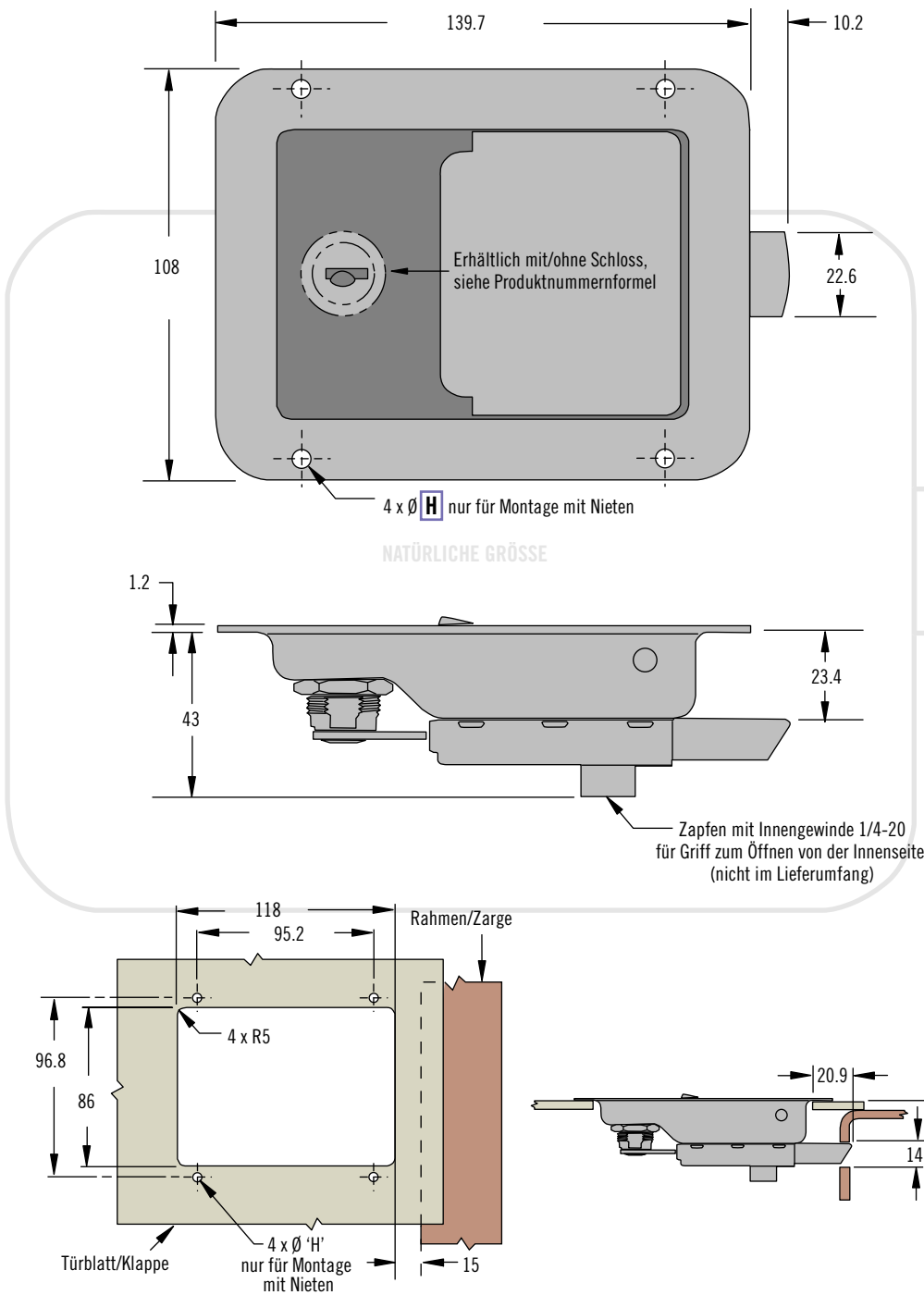


[www.southco.com/64](http://www.southco.com/64)

Alle Maße in Millimeter, falls nicht anders angegeben

# 64 Schnappverschlüsse

Öffnet durch Ziehen · Mit bündiger Griffplatte · "Groß"



- Installation durch Schweißen oder Nieten
- Einloch-Montage
- Öffnung von der Innenseite

### Werkstoff und Oberfläche

Edelstahl, poliert, Stahl, verzinkt oder schwarz pulverbeschichtet  
 Falle, Bolzen und Zylinderschloss: Zinkdruckguss, vernickelt oder pulverbeschichtet

### Festigkeitsrichtwerte

Max. Betriebslast: 560 N

### Zubehör

Standardschlüssel, nur Code CH751 (2 Schlüssel am Ring)  
 Produktnummer: PK-10-01



Schlüssel mit Schutzkappe, nur Code CH751 (2 Schlüssel am Ring)  
 Produktnummer: PK-10-01-05



### Bestimmen der Produktnummer

**64 - 50 - 4 L H - M**

- M Werkstoff**
  - 10 Stahl, verzinkt
  - 20 Edelstahl, poliert
  - 50 Stahl, schwarz pulverbeschichtet
- L Zylinderschloss**
  - 0 Ohne Schloss
  - 1 Mit Schloss, nur Code CH751 (2 Schlüssel im Lieferumfang)
- H Wanne (Montage)**
  - 0 Schweißen
  - 1 Nieten (Ø 4.9 Bohrung)
  - 2 Nieten (Ø 5.2 Bohrung)

Weitere Optionen erhältlich. Ausführliche Daten, Montageanleitungen und Produktnummern unter



[www.southco.com/64](http://www.southco.com/64)



## 64 Schnappverschlüsse

Öffnet durch Ziehen · Mit bündiger Griffplatte  
Mehrpunkt-Verriegelungen · "Groß"

- Für die Betätigung der R4 „Rotary“ Schnappriegelverschlüsse
- Verschiedene Montagearten

### Werkstoff und Oberfläche

Edelstahl, poliert, Stahl, verzinkt oder schwarz pulverbeschichtet

### Zubehör

Standardschlüssel, nur Code CH751 (2 Schlüssel am Ring)  
Produktnummer: PK-10-01



Schlüssel mit Schutzkappe, nur Code CH751 (2 Schlüssel am Ring)  
Produktnummer: PK-10-01-05

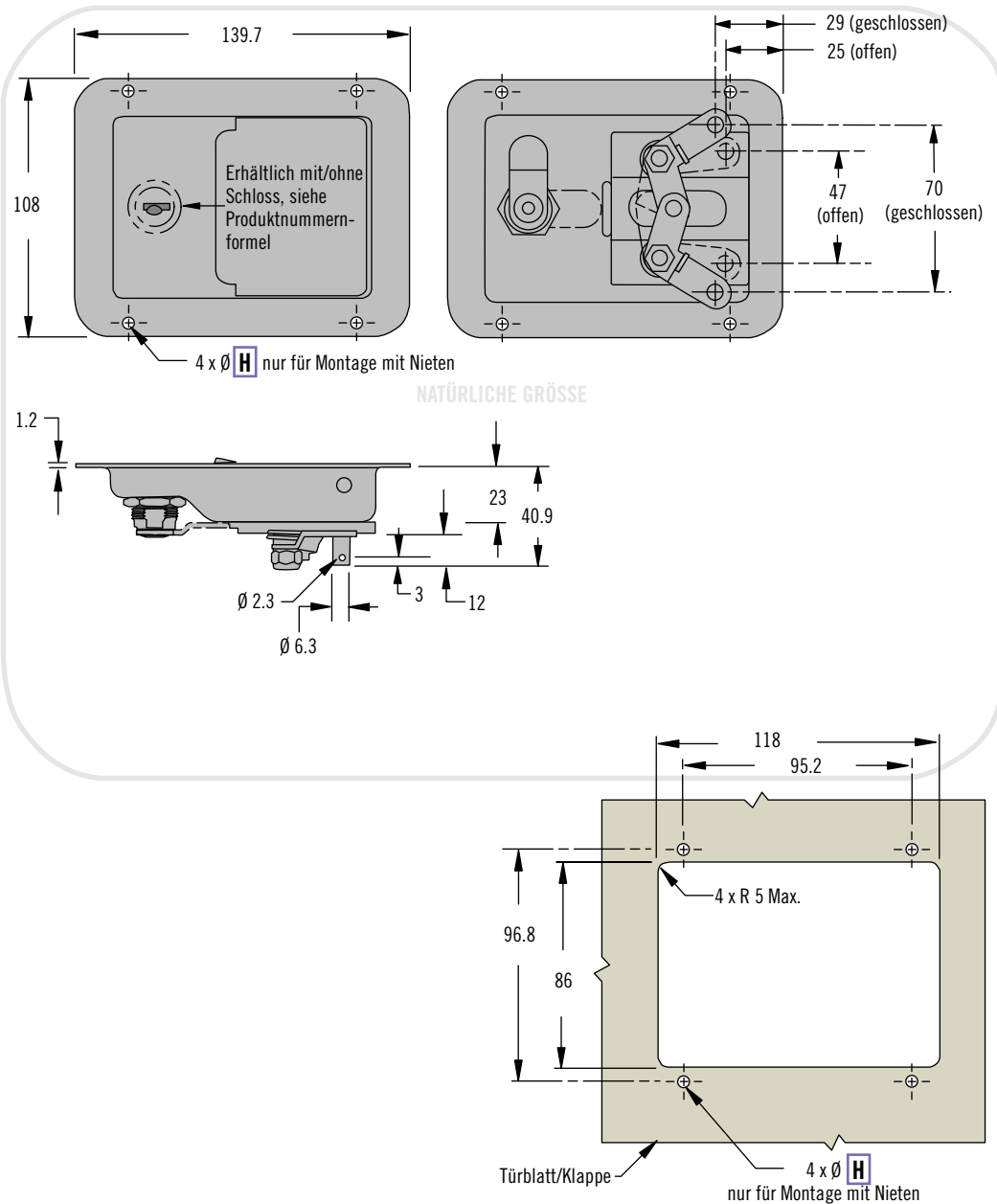


### Hinweis

Empfohlene Bowdenzüge und Schließstangen auf Anfrage

Geeignete R4 "Rotary" Schnappriegelverschlüsse, siehe Seite 254

### Bestimmen der Produktnummer



**H** Wanne (Montage)

- 0 Schweißen
- 1 Nieten (Ø 4.9 Bohrung)
- 2 Nieten (Ø 5.2 Bohrung)

**M** Werkstoff

- 10 Stahl, verzinkt
- 20 Edelstahl, poliert
- 50 Stahl, schwarz pulverbeschichtet

64 - 40 - 4 **L** **H** - **M**

**L** Zylinderschloss

- 0 Ohne Schloss
- 1 Mit Schloss, nur Code CH751 (2 Schlüssel im Lieferumfang))

Weitere Optionen erhältlich. Ausführliche Daten, Montageanleitungen und Produktnummern unter



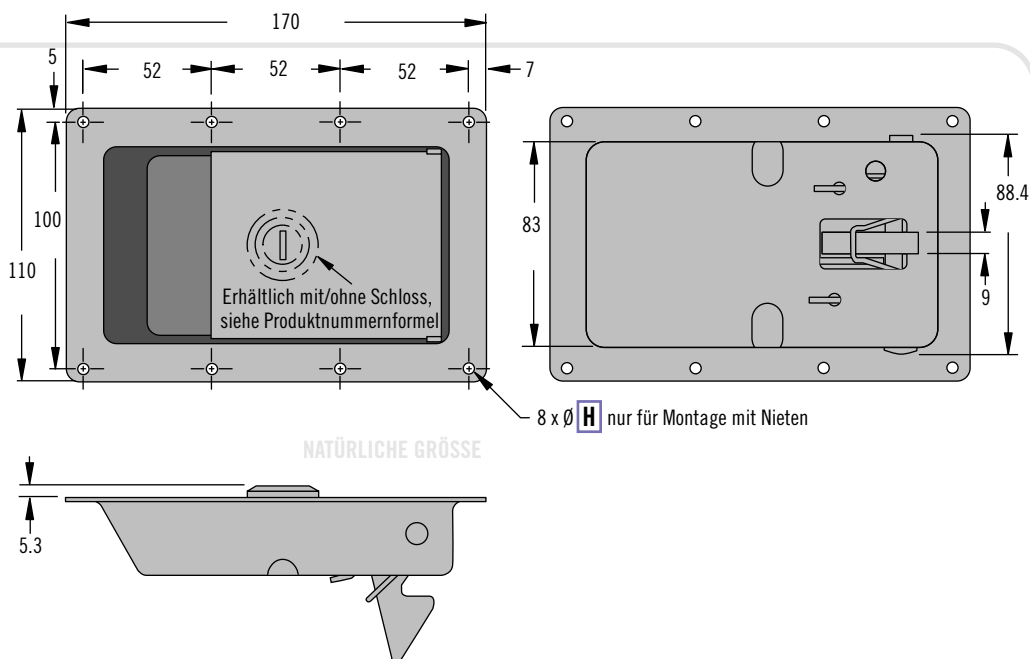
[www.southco.com/64](http://www.southco.com/64)

Alle Maße in Millimeter, falls nicht anders angegeben



# 64 Schnappverschlüsse

Öffnet durch Ziehen · Mit bündiger Griffplatte · Hohe Schließkräfte



- **Robuste Konstruktion – staub- und schmutzabweisend**
- **Verschiedene Montagearten**

### Werkstoff und Oberfläche

Stahl, verzinkt oder schwarz pulverbeschichtet

Falle, Bolzen und Zylinderschloss: Zinkdruckguss, vernickelt oder pulverbeschichtet

### Festigkeitsrichtwerte

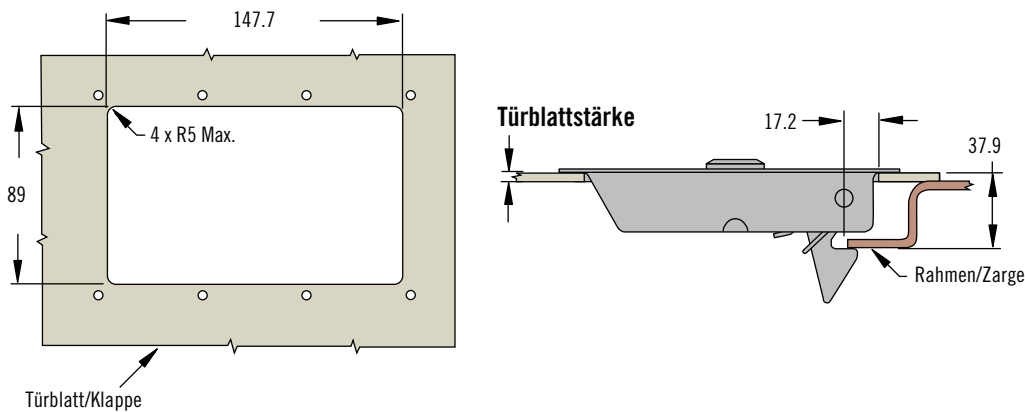
Max. Betriebslast: 2700 N

### Zubehör

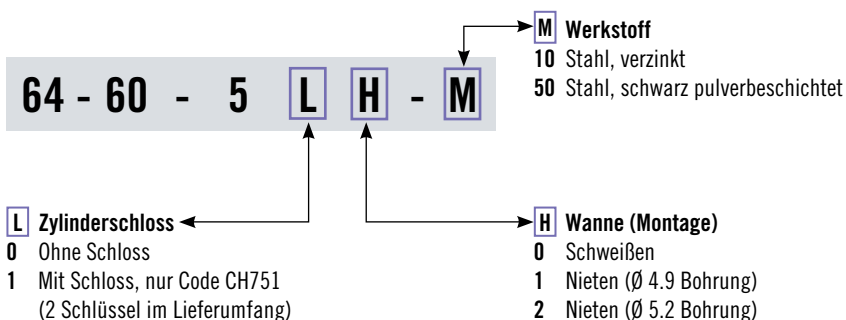
Standardschlüssel, nur Code 14603

(2 Schlüssel am Ring)

Produktnummer: PK-10-01-14603



### Bestimmen der Produktnummer



Weitere Optionen erhältlich. Ausführliche Daten, Montageanleitungen und Produktnummern unter



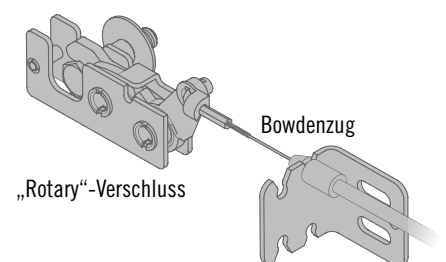
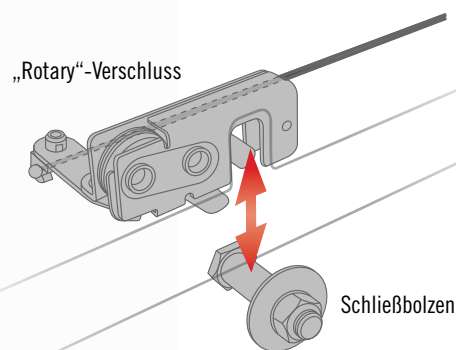
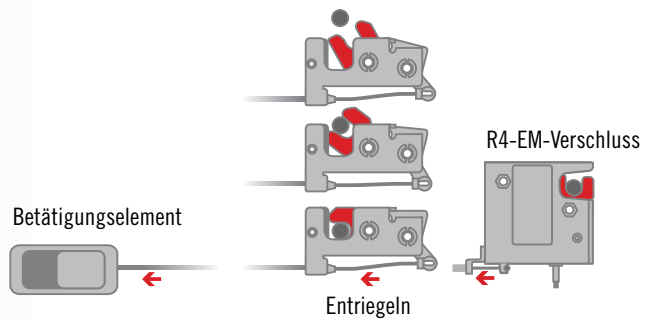
[www.southco.com/64](http://www.southco.com/64)

# „ROTARY“-VERSCHLUSSSYSTEME

## DAS SYSTEM: EINE EINZIGARTIGE, KOMPLETTE „ROTARY - VERSCHLUSSLÖSUNG

Bei der Auswahl eines „Rotary“-Verschlussystems für den Fernzugriff ist es wichtig, eine Lösung zu wählen, die aus drei verschiedenen Komponenten besteht: dem „Rotary“-Verschlussystem, dem Bowdenzug und dem Betätigungselement. Southco's „Rotary“-Verschlussystem verwendet diese drei Komponenten, um eine manuelle Fernbetätigung zu ermöglichen, die sich für die Anforderungen zahlreicher verschiedener Einsatzbereiche eignet.

Zur Bedienung des Systems löst der Endnutzer einfach die Betätigung aus, und der verbundene Bowdenzug aktiviert den „Rotary“-Verschluss, der die Tür oder Klappe öffnet. Das Schließen der Tür durch Zudrücken ist genauso einfach.

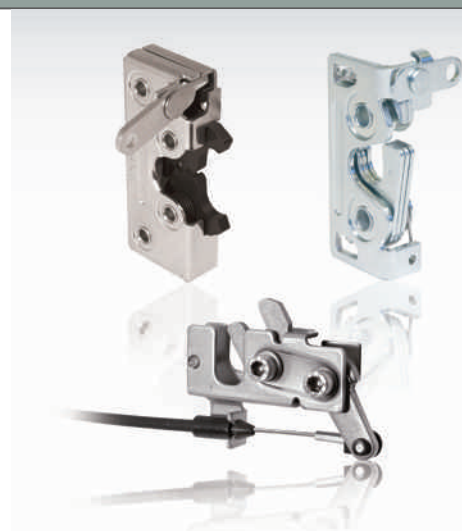


## „ROTARY“-VERSCHLÜSSE

Seiten 256–263

Southco bietet eine umfassende Produktpalette an robusten, verdeckten Verschlüssen an.

- Optionen für den elektronischen und manuellen Zugang
- In vier verschiedenen Größen verfügbar
- Die robuste Stahlbauweise garantiert eine verlässliche Funktion; optional in Edelstahl erhältlich
- Schwere Ausführungen sind mit den FMVSS-Standards konform
- Zweistufiges Einrasten für zusätzlichen Schutz vor fehlerhaftem Schließen



R4-10



R4-20



R4-30



R4-50



R4-EM-1&2



R4-10

## BETÄTIGUNGSELEMENT

Seiten 264–271

Betätigungselemente sind in einer großen Vielfalt an Ausführungen, Werkstoffen und Oberflächenvergütungen für die Innen- und Außenanwendung verfügbar.

- Optional mit oder ohne Schloss
- Einpunkt- und Mehrpunkt-Betätigung
- In Kombination mit Southco's Elektronischen Verschlusslösungen für die manuelle Notöffnung geeignet



AC-10



AC-15



AC-30



AC-40



AC-50



AC-75

## BOWDENZÜGE UND MONTAGETEILE

Seiten 272–275

Bowdenzüge werden verwendet, um die Betätigungen mit dem Verschluss zu verbinden und die Entriegelung des Verschlusses zu ermöglichen.

- Eignung für geradlinige und komplex geleitete Anwendungen
- Flexible Montageteile für verschiedenartige Anwendungen



A5-99-136



R4-0-4392



Montagewinkel



# „Rotary“-Verschlusssysteme

## Übersicht der „Rotary“-Schnappriegelverschlüsse

Southco bietet eine vollständige Produktlinie – bestehend aus den „Rotary“-Schnappriegelverschlüssen, Betätigungselementen und Bowdenzügen für unterschiedliche Belastungen in verschiedenen Größen – an, welche eine direkte oder Fernbetätigung sowie die Einbindung in Mehrpunkt-Verriegelungen gestatten:

Mit der Konformität zur Prüfvorschrift FMVSS-206 bietet die Serie R4-50 alle Sicherheiten im Passagierbereich von Kraftfahrzeugen.

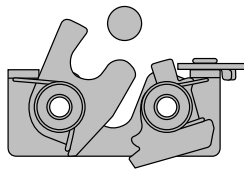
Die Doppel-Schnappriegel der Serie R4-50 erfassen auch bei Toleranzen sicher den Schließbolzen. Riegel und Schließbolzen aus gehärtetem Stahl gewährleisten einen zuverlässigen Langzeit-Betrieb auch in rauer Umgebung.

Ausführungen, die Zweistufig schließen, erfassen zuerst den Schließbolzen, um ihn dann sicher zu schließen – sie bieten Sicherheit bei niedrigen Schließkräften.

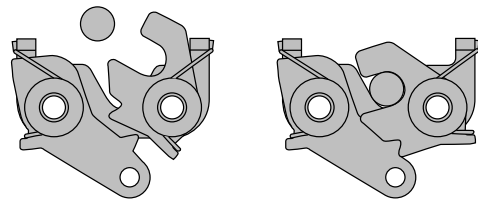


### „Rotary“-Verschlüsse

#### Einfacher Schnappriegel



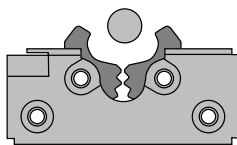
#### Einstufiges Schließen



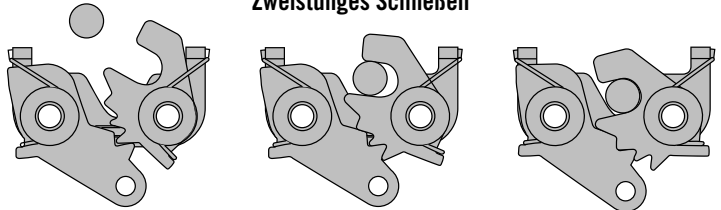
Verschluss geöffnet

Verschluss vollständig geschlossen

#### Doppel-Schnappriegel



#### Zweistufiges Schließen








Verschluss geöffnet

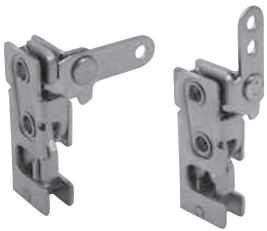
Verschluss teilweise geschlossen

Verschluss vollständig geschlossen

## Produktklassenübersicht · „Rotary“-Verschlüsse und Betätigungselemente

„Rotary“-Verschlüsse	Produktklasse	Max. Zugkraft	Einfacher/ Doppelter Schnappriegel	Einstufig oder Zweistufig	Eigenschaften	Anwendungen	Industriezweige	Seite
Keine FMVSS-Konformität	 R4-10	Ausführung für leichte Belastung	Einfacher Schnappriegel	Ein- und Zweistufig	Kompakt, variabel in der Betätigung, leichte Belastung, ökonomisch	Motorhauben, Gepäck- und Werkzeug-Stauraum, Zugangsklappen	Baumaschinen und Baufahrzeuge, Fahrzeuge für die Landwirtschaft, LKWs, Busse, Wohnmobile, Industrieausstattung, Schaltschränke	256 - 259
	 R4-20	Ausführung für mittlere Belastung	Einfacher Schnappriegel	Ein- und Zweistufig	Kompakt, variabel in der Betätigung, mittlere Belastung, ökonomisch			262
FMVSS-Konformität	 R4-30	Ausführung für hohe Belastung	Einfacher Schnappriegel	Zweistufig	Größerer Toleranzbereich zwischen Verschluss und Schließbolzen, hochbelastbar	Eingangstüren, Motorhauben, Gepäckkluken, große Zugangsklappen	Baumaschinen und Baufahrzeuge, Landwirtschaft, LKW, Bus, Wohnmobile, Industrieausstattung	260 - 261
	 R4-50	Ausführung für hohe Belastung	Doppel-Schnappriegel	Zweistufig	Maximaler Toleranzbereich zwischen Verschluss und Schließbolzen, hochbelastbar			263

Betätigung	Produktklasse	Bezeichnung	Mit/Ohne Dichtung	Mit/Ohne Zylinderschloss	Empfohlener „Rotary“-Verschluss	Seite
Einpunkt	 AC-15	Aufliegende Montage	Mit Dichtung	Mit/ohne Zylinderschloss	Alle	265
	 AC-50	Griff mit Druckauslösung	Ohne Dichtung	Ohne Schloss	Alle	270
	 AC-60	Knebelgriff	Ohne Dichtung	Ohne Schloss	R4-10, R4-20, R4-30	268
	 AC-70	Aluminium-Griffplatte für Bowdenzug	Ohne Dichtung	Ohne Schloss	R4-10, R4-20, R4-30	268
	 AC-75	Kunststoff-Griffplatte (AC Betätigungselement für Bowdenzug)	Ohne Dichtung	Ohne Schloss	R4-10, R4-20, R4-30	269
	 AC-80	Drucktaste	Ohne Dichtung	Ohne Schloss	R4-10, R4-20, R4-30	269
	 AC-M1	Bündige Griffplatte	Ohne Dichtung	Mit/ohne Zylinderschloss	R4-10, R4-20, R4-30	271
Mehrpunkt	 AC-10	Betätigungselement für die bündige Montage	Mit Dichtung	Mit Schloss	Alle	264
	 AC-20	Griffplatte	Mit Dichtung	Mit Schloss	Alle	--
	 AC-30	Drucktaste	Mit Dichtung	Mit Schloss	Alle	266
	 AC-40	Griffhebel mit Drucktaste	Mit Dichtung	Mit Schloss	Alle	267
	 R3-20	Schnappverschluss	Mit Dichtung	Mit Schloss	Alle	238
	 64-40	Schnappverschluss	Ohne Dichtung	Mit Schloss	R4-10, R4-20, R4-30	250
	 E5	Schnappverschluss, Zweipunkt	Ohne Dichtung	Mit/ohne Zylinderschloss	R4-10, R4-20, R4-30	128



# R4 Schnappriegelverschluss

## Mini · Verdeckt · Einstufig und Zweistufig

- Geeignet für Einpunkt- und Mehrpunkt-Verriegelungen
- Kompatibel mit einer großen Auswahl von Betätigungselementen
- Konform mit EN 45545-3 E60. Nur für die Standard Ausführung
- Ausführung mit integriertem Gummi-Puffer um Vibrationsgeräusche zu reduzieren

### Werkstoff und Oberfläche

Stahl, verzinkt  
304 Edelstahl, passiviert

### Festigkeitsrichtwerte

Grenzwert (Mittelwert): 4600 N

### Hinweise zur Installation

S. Seite 259

### Zubehör

Schließbolzen, s. Seite 259

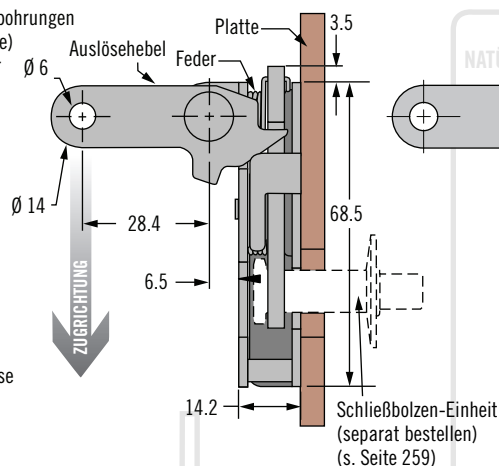
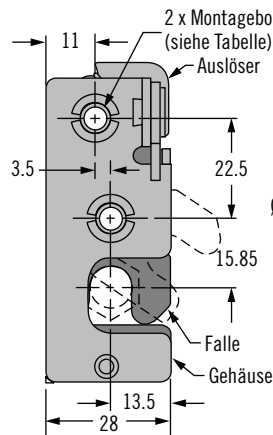
Bowdenzüge und Halterung

S. Seiten 272-275

### Hinweis

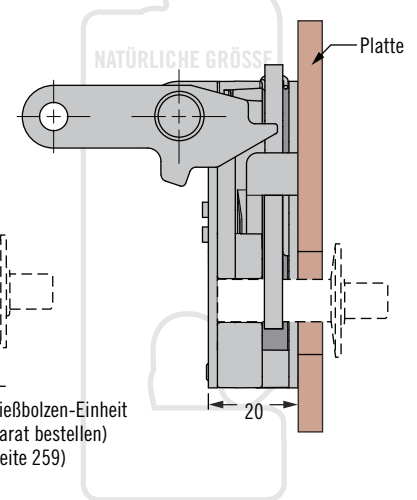
Elektromechanischer „Rotary“-Verschluss erhältlich, s. Seite 23

### Einstufig - Rechtwinklig (Auslösung links abgebildet)

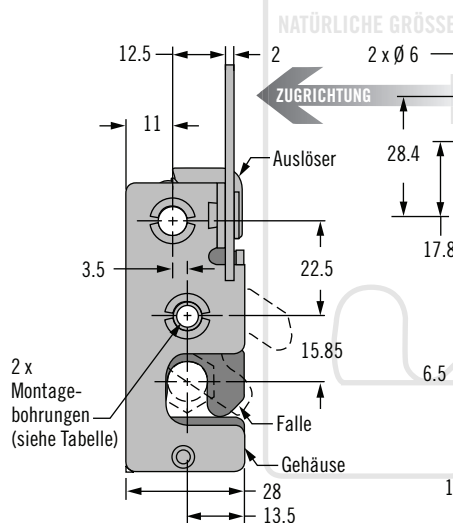


### Ausführung mit integriertem Gummi-Puffer

(Abmessungen mit der Standardversion identisch, außer für die abgebildeten abweichenden Werte)

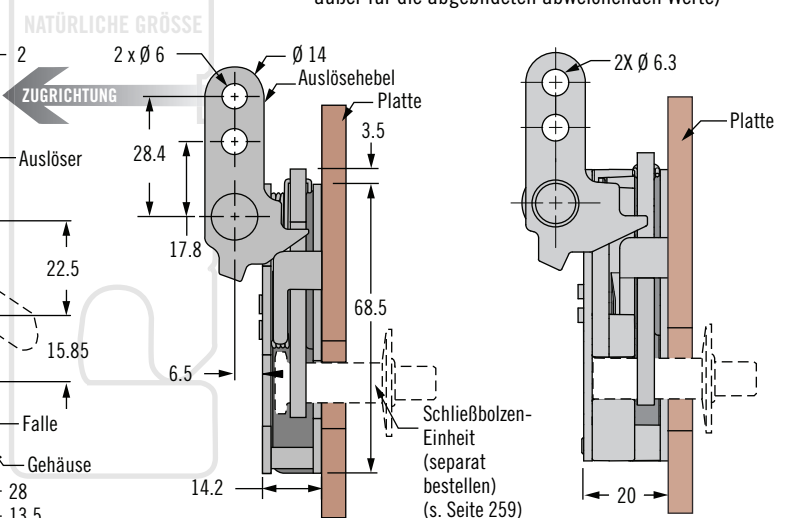


### Einstufig - In Reihe (Auslösung links abgebildet)



### Ausführung mit integriertem Gummi-Puffer

(Abmessungen mit der Standardversion identisch, außer für die abgebildeten abweichenden Werte)



### Bestimmen der Produktnummer

#### S Stufe & Betätigung

- 1 Einstufig, rechts
- 2 Einstufig, links
- 3 Zweistufig, rechts
- 4 Zweistufig, links

#### I Montageart

- 0 Ø7.2 Bohrung
- 1 1/4-20 Gewinde
- 2 M6 x 1 Gewinde

#### B Grundausführung

- 1 Standard
- 5 Version mit integriertem Gummi-Puffer

#### L Auslösehebel

- 1 Rechtwinklig
- 2 In Reihe

#### M Werkstoff und Oberfläche

- 10 Stahl
- 20 Edelstahl (Nur Einstufig)

R4 - 10 - S I - L O B - M

Weitere Optionen erhältlich. Ausführliche Daten, Montageanleitungen und Produktnummern unter



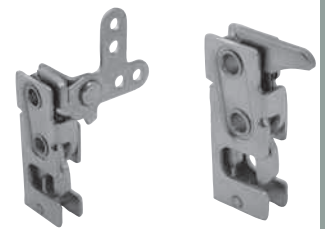
[www.southco.com/R4](http://www.southco.com/R4)

Alle Maße in Millimeter, falls nicht anders angegeben

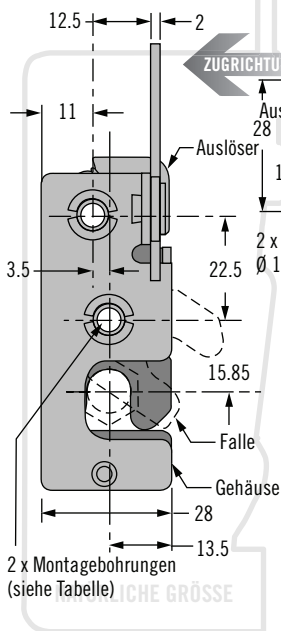
**southco**  
CONNECT · CREATE · INNOVATE

# R4 Schnappriegelverschluss

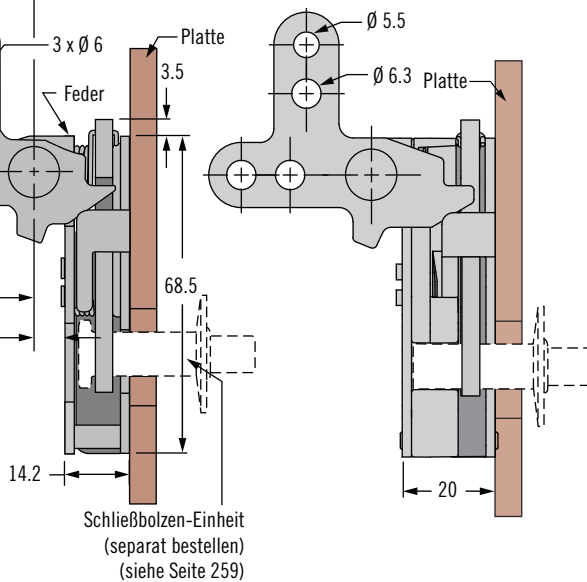
## Mini · Verdeckt · Einstufig und Zweistufig



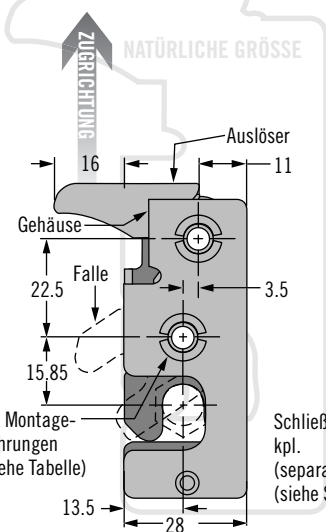
### Einstufig – 2-Punkt-Auslösehebel (Auslösung links abgebildet)



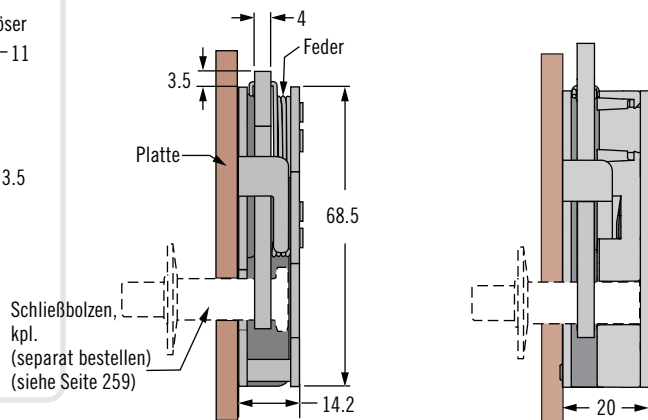
### Ausführung mit integriertem Gummi-Puffer (Abmessungen mit der Standardversion identisch, außer für die abgebildeten abweichenden Werte)



### Einstufig – Handbetätigung



### Ausführung mit integriertem Gummi-Puffer (Abmessungen mit der Standardversion identisch, außer für die abgebildeten abweichenden Werte)



- Geeignet für Einpunkt- und Mehrpunkt-Verriegelungen
- Kompatibel zu einer großen Auswahl von Betätigungselementen
- Konform mit EN 45545-3 E60. Nur für die Standard Ausführung
- Ausführung mit integriertem Gummi-Puffer um Vibrationsgeräusche zu reduzieren

### Werkstoff und Oberfläche

Stahl, verzinkt oder 304 Rostbest. Stahl, passiviert

### Festigkeitsrichtwerte

Grenzwert (Mittelwert):

Stahl: 4600 N

Edelstahl: 4000 N

### Hinweise zur Installation

S. Seite 259

### Zubehör

Schließbolzen s. Seite 259

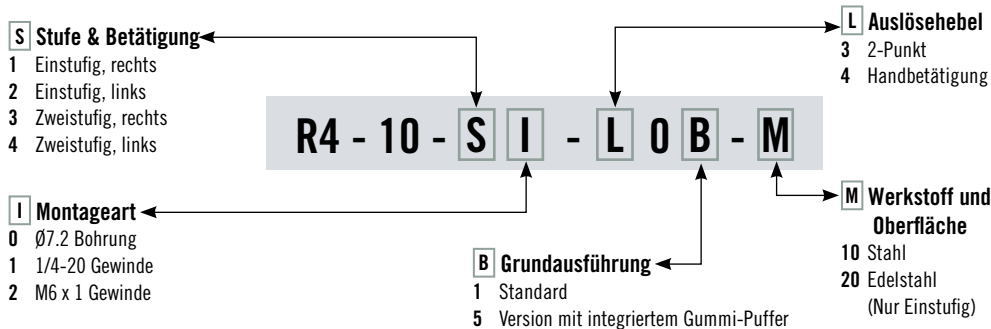
Bowdenzüge und Halterungen

S. Seiten 272-275

### Hinweis

Elektromechanischer „Rotary“-Verschluss siehe Seite 23

### Produktnummer



Weitere Optionen erhältlich. Ausführliche Daten, Montageanleitungen und Produktnummern unter



[www.southco.com/R4](http://www.southco.com/R4)



# R4 Schnappriegelverschluss

Mini · Verdeckt · Einstufig und Zweistufig

- Geeignet für Einpunkt/ oder Mehrpunkt-Betätigung
- Kompatibel zu einer großen Auswahl von Betätigungselementen
- Konform mit EN 45545-3 E60. Nur für die Standard Ausführung
- Ausführung mit integriertem Gummi-Puffer um Vibrationsgeräusche zu reduzieren

## Werkstoff und Oberfläche

Stahl, verzinkt

Edelstahl 304. Stahl, passiviert

## Festigkeitsrichtwerte

Grenzwert (Mittelwert):

Stahl: 4600 N

Edelstahl: 4000 N

## Hinweise zur Installation

S. Seite 259

## Zubehör

Schließbolzen s. Seite 259

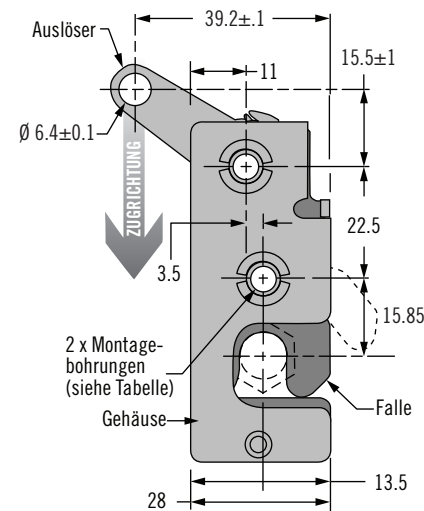
Bowdenzüge und Halterungen  
s. Seiten 272-275

## Hinweis

Elektromechanischer „Rotary“-  
Verschluss s. Seite 23

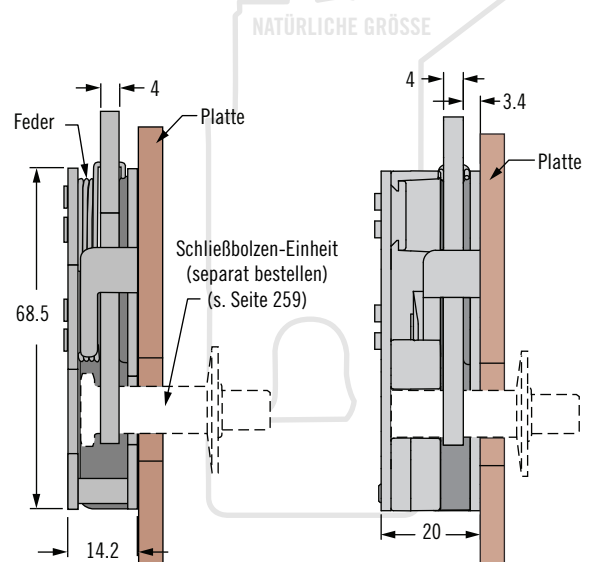
## Einstufig – Zug nach unten

(Auslösung links abgebildet)



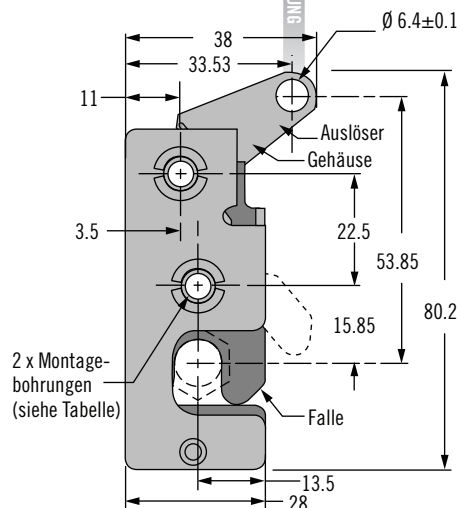
## Ausführung mit integriertem Gummi-Puffer

(Abmessungen mit der Standardversion identisch, außer für die abgebildeten abweichenden Werte)



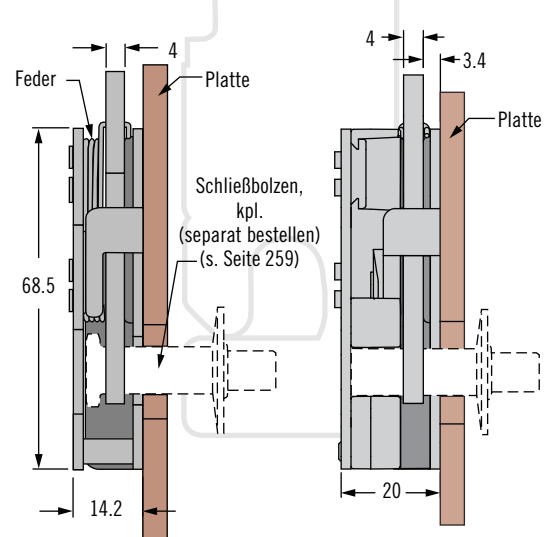
## Einstufig – Zug nach oben

(Auslösung links abgebildet)



## Integrierter Gummi-Puffer

(Abmessungen mit der Standardversion identisch, außer für die abgebildeten abweichenden Werte)



## Bestimmen der Produktnummer

### S Stufe & Betätigung

- 1 Einstufig, rechts
- 2 Einstufig, links
- 3 Zweistufig, rechts
- 4 Zweistufig, links

### I Montageart

- 0 Ø7.2 Bohrung
- 1 1/4-20 Gewinde
- 2 M6 x 1 Gewinde

### L Auslösehebel

- 5 Zug nach unten
- 6 Zug nach oben

### M Werkstoff und Oberfläche

- 10 Stahl
- 20 Edelstahl (Nur Einstufig)

### B Grundausführung

- 1 Standard
- 5 Version mit integriertem Gummi-Puffer

R4 - 10 - S I - L O B - M

Weitere Optionen erhältlich. Ausführliche Daten, Montageanleitungen und Produktnummern unter



[www.southco.com/R4](http://www.southco.com/R4)

Alle Maße in Millimeter, falls nicht anders angegeben







# R4 „Rotary“-Schnappriegelverschluss

Groß · Verdeckt · Zweistufig

- Geeignet für Ein- oder Mehrpunkt-Verriegelungen
- Kompatibel zu einer großen Auswahl von Betätigungselementen
- Konformität mit FMVSS 206
- Konform mit EN 45545-3 E60

## Werkstoff und Oberfläche

Stahl, verzinkt oder Edelstahl

## Festigkeitsrichtwerte

Grenzwert (Mittelwert): 10675 N wie abgebildet, 14230 N mit Haltewinkel.

Bitte kontaktieren Sie Southco für Details

## Hinweise zur Installation

Siehe Seite 261

## Zubehör

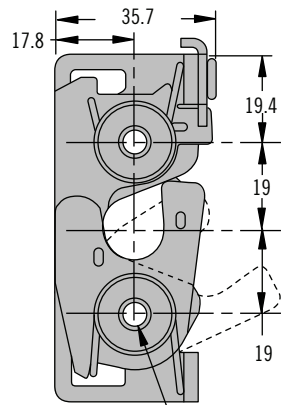
Schließbolzen siehe Seite 261

Bowdenzüge und Halterung siehe Seiten 272–275

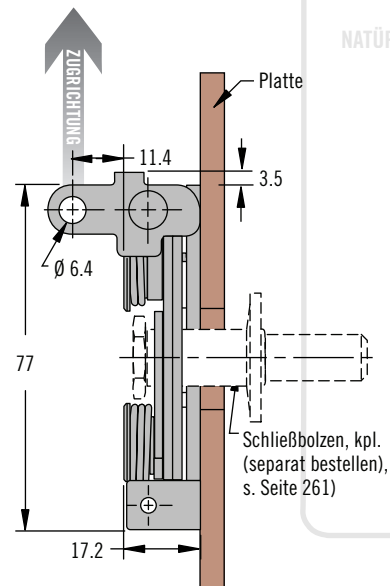
## Hinweis

Elektromechanischer „Rotary“-Verschluss siehe Seite 23

### Zweistufig - Rechtwinklig (Auslösung links abgebildet)

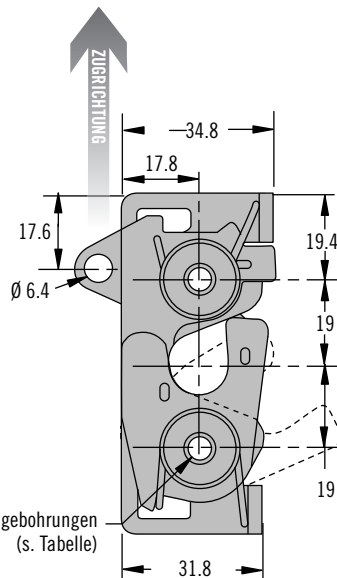


2 Montagebohrungen (s. Tabelle)

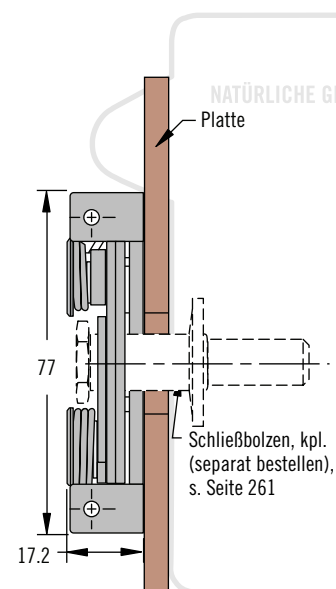


NATÜRLICHE GRÖSSE

### Zweistufig - Zug nach oben (Auslösung links abgebildet)



2 Montagebohrungen (s. Tabelle)



NATÜRLICHE GRÖSSE

## Bestimmen der Produktnummer

### S Stufe & Betätigung

- 3 Zweistufig, rechts
- 4 Zweistufig, links

### L Auslösehebel

- 1 Rechtwinklig
- 3 2-Punkt
- 5 Nach unten

R4 - 30 - S I - L 0 1 - M

### I Montageart

- 0 Ø7.2 (.283) Bohrung
- 1 1/4-20 Gewinde
- 2 M6 x 1 Gewinde

### M Material

- 10 Stahl
- 20 Edelstahl

Weitere Optionen erhältlich. Ausführliche Daten, Montageanleitungen und Produktnummern unter



[www.southco.com/R4](http://www.southco.com/R4)

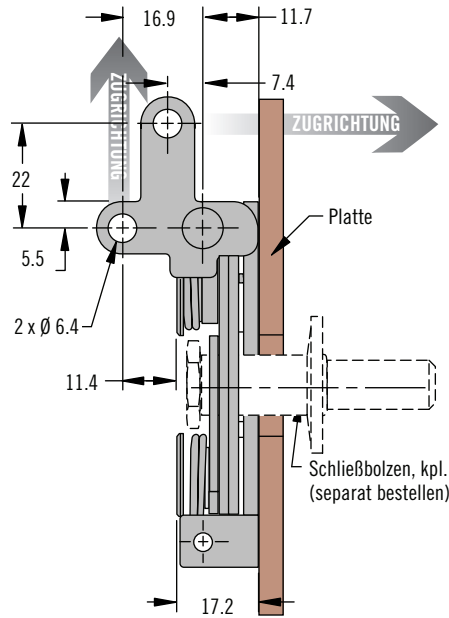
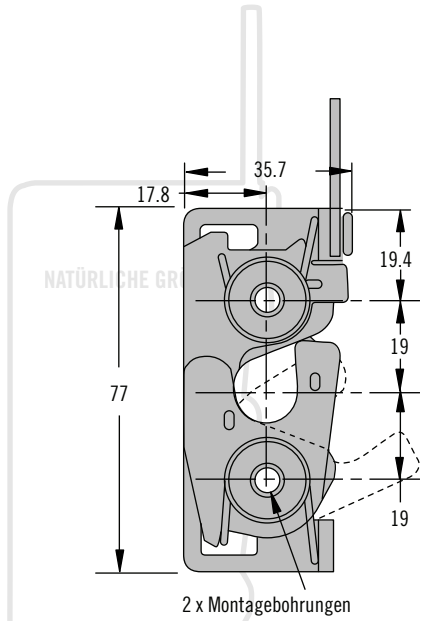
Alle Maße in Millimeter, falls nicht anders angegeben

# R4 „Rotary“-Schnappriegelverschluss

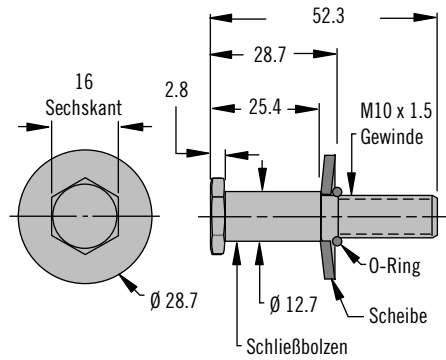
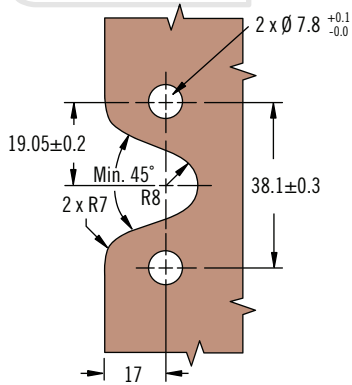
Groß · Verdeckt · Zweistufig



## 2-Punkt Auslösehebel (Auslösung links abgebildet)



## Schließbolzen, kpl. (separat bestellen)

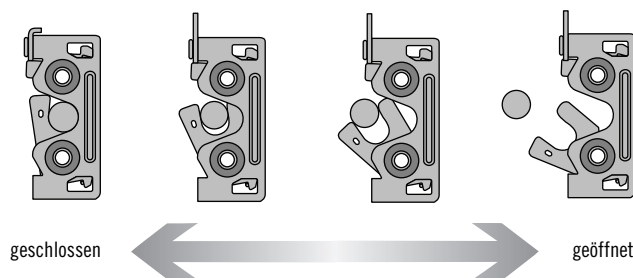


Schließbolzen Produktnummer	
Produktnummer	Werkstoff
R4-90-321-10	Stahl
R4-90-321-20	Edelstahl

## Produktnummer

Siehe Tabelle

## Funktion





# R4 „Rotary“-Schnappriegelverschluss

Medium · Verdeckt · Einstufig und Zweistufig

- Geeignet für Ein- oder Mehrpunkt-Verriegelungen
- Kompatibel zu einer großen Auswahl von Betätigungselementen
- Konform mit EN 45545-3 E60

## Werkstoff und Oberfläche

Stahl, verzinkt

## Zubehör

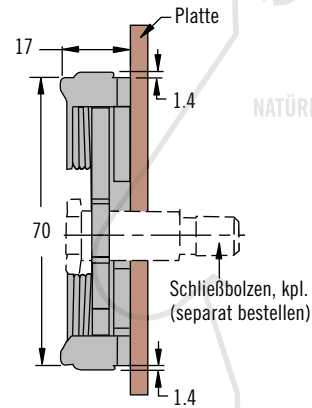
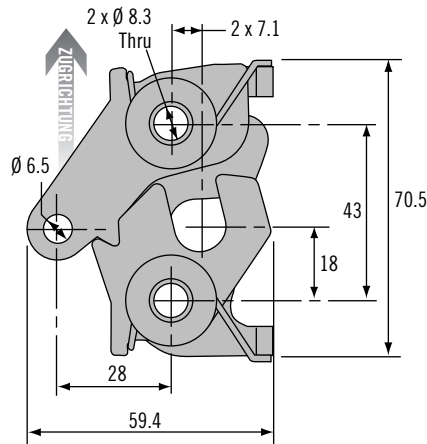
Bowdenzüge und Halterung  
siehe Seiten 272–275

## Hinweis

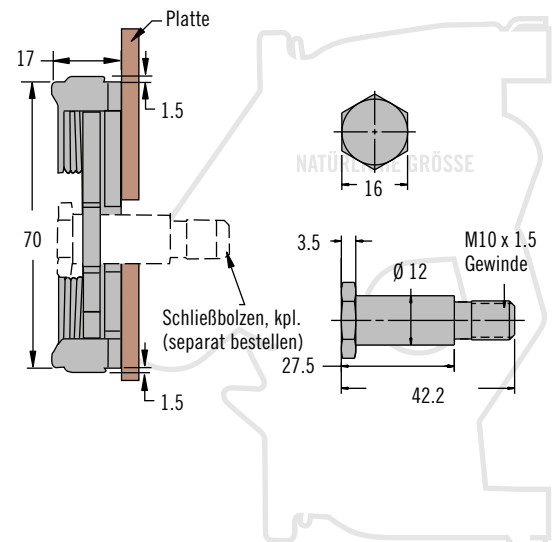
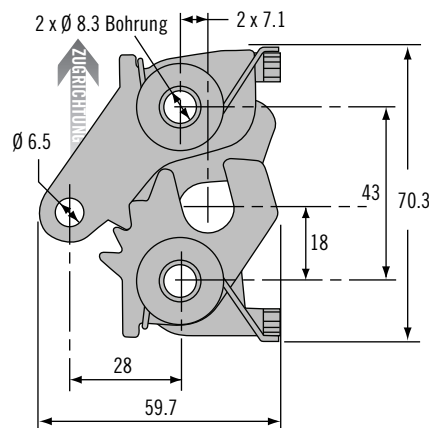
Elektromechanischer „Rotary“-Verchluss siehe Seite 23

Montagemaße, siehe  
[www.southco.com/R4](http://www.southco.com/R4)

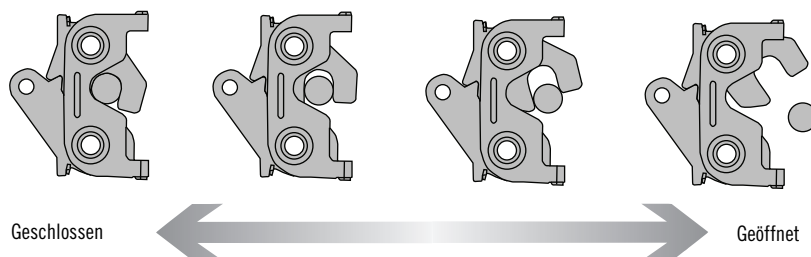
### Einstufig mit Auslösung, links (abgebildet)



### Zweistufig, Auslösung links (abgebildet)



## Funktion



## Produktnummer

Siehe Tabelle

Verchluss und Schließbolzen  
separat bestellen

Weitere Optionen erhältlich. Ausführliche  
Daten, Montageanleitungen und  
Produktnummern unter



[www.southco.com/R4](http://www.southco.com/R4)

Alle Maße in Millimeter, falls nicht anders angegeben

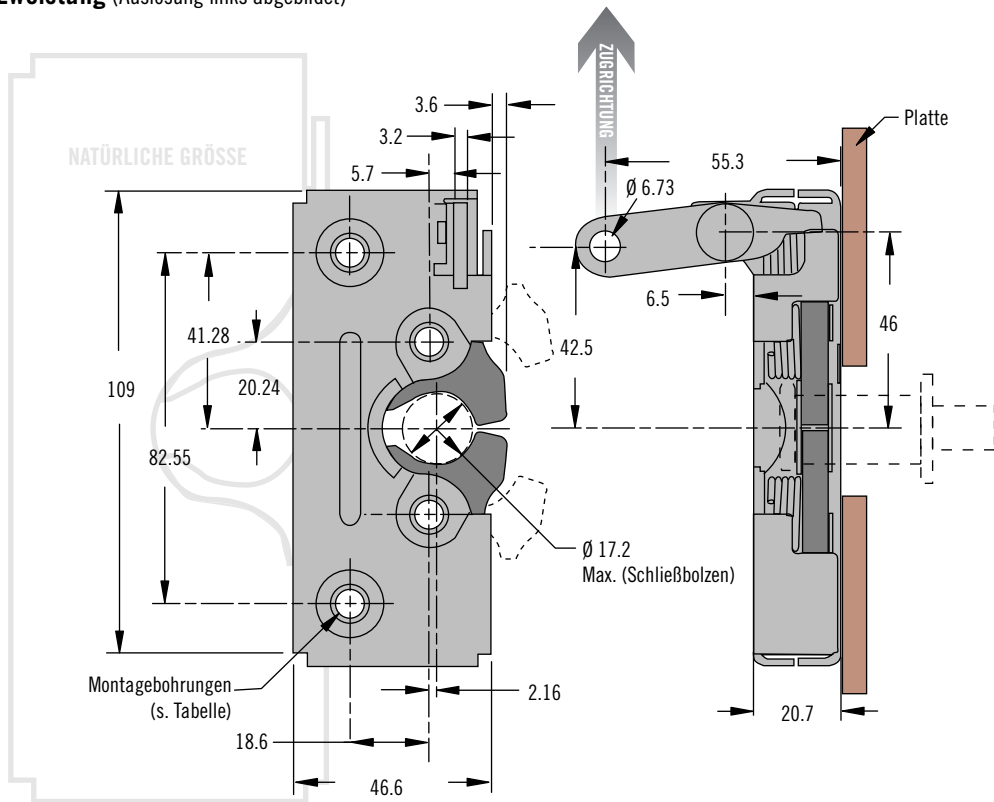
Position	Produktnummer		
	Auslösung, links	Auslösung, rechts	Schließbolzen
Einstufig	R4-20-20-501-10	R4-20-10-501-10	R4-91-231-10
Zweistufig	R4-20-40-501-10	R4-20-30-501-10	

# R4 „Rotary“-Schnappriegelverschluss

Hochbelastbar · Zweistufig



**Zweistufig** (Auslösung links abgebildet)



- Geeignet für Ein- oder Mehrpunkt-Verriegelungen
- Kompatibel zu einer großen Auswahl von Betätigungselementen
- Konformität mit FMVSS 206
- Konform mit EN 45545-3 E60



### Werkstoff und Oberfläche

Stahl, verzinkt

### Accessories

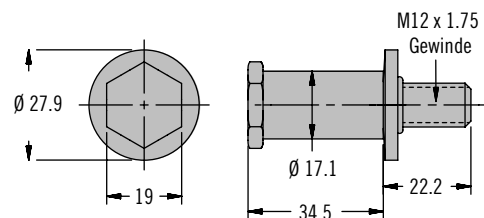
Bowdenzüge und Halterung  
siehe Seiten 272-275

### Notes

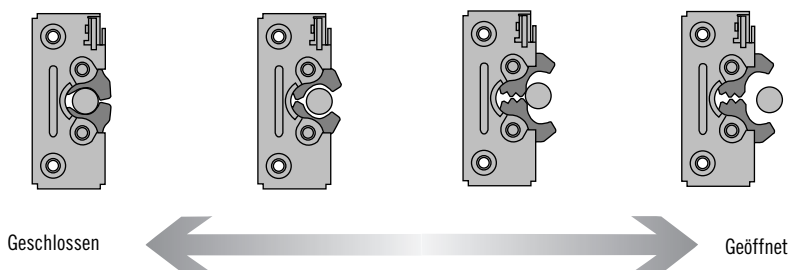
Elektromechanischer „Rotary“-Verschluss siehe Seite 23

Montagemaße, siehe  
[www.southco.com/R4](http://www.southco.com/R4)

**Schließbolzen, kpl.** (Separat bestellen)



### Funktion



### Produktnummer

Siehe Tabelle

Verschluss und Schließbolzen  
separat bestellen

Montageart	Produktnummer		
	Auslösung, links	Auslösung, rechts	Schließbolzen
Ø 6.7 Bohrung	R4-50-40-101-10	R4-50-30-101-10	R4-90-441-10
1/4-20 Gewinde	R4-50-41-101-10	R4-50-31-101-10	
M6 x 1 Gewinde	R4-50-42-101-10	R4-50-32-101-10	

Weitere Optionen erhältlich. Ausführliche Daten, Montageanleitungen und Produktnummern unter



[www.southco.com/R4](http://www.southco.com/R4)



# AC-10 Betätigungselement

## Großer Griff · Bündige Montage

- Montage von der Rückseite
- Bündige Montage
- Einpunkt-, Mehrpunkt- oder direkte Betätigung
- Mehrere Schlüsselcodes
- Optional ohne Schloss

### Werkstoff und Oberfläche

Gehäuse, Griff und Rotationsverbindung:  
glasfaserverstärktes Nylon, schwarz

Gewindebolzen und Kabelhalterung:  
Stahl, Zink-Nickel

Gehäuse und Griffdichtungen:  
Selbstklebender Schaumstoff, schwarz

### Hinweise zur Installation

Montagemuttern (M6 x 1) nicht im Lieferumfang.

Drehmoment zum Befestigen der Montagemuttern max. 7 Nm

### Hinweise

\*AC- 10 kann nur Kugelanschluss verwenden (Kabeltyp 6 oder 7)

### Bestimmung der Produktnummer

#### Hinweise:

Empfohlene Einrasthalterung für die Rotationsplatte bei Verwendung mit Schließstangen/Bowdenzügen: Southco Produktnummer R4-0-43922. Siehe

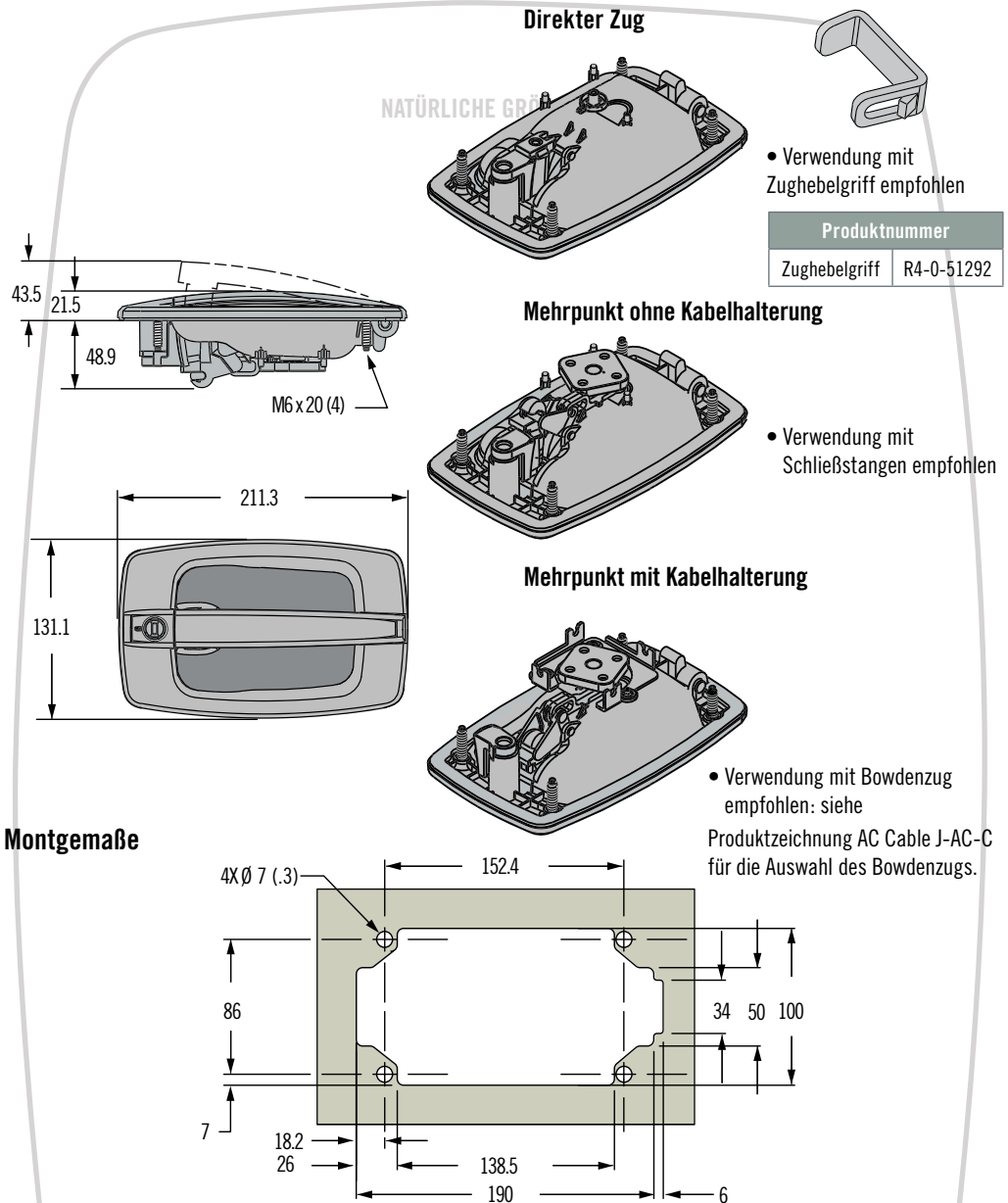
Produktzeichnung J-R4-0-43922 für weitere Details und Optionen.

Für die Auswahl des Schließzylinders, detaillierte Informationen zur Codierung und einen vollständigen Überblick über das **SOUTHCO®** Codierungssystem siehe den Abschnitt PK Schließzylindersystem. Für individuelle Schlüsselcodierungen wenden Sie sich bitte an unseren Kundendienst.

Weitere Optionen erhältlich. Ausführliche Daten, Montageanleitungen und Produktnummern unter



[www.southco.com/AC](http://www.southco.com/AC)



### Montagmaße

#### S Betätigungsform

- 1 Einpunkt, direkter Zug
- 2 Mehrpunkt, ohne Kabelhalterung
- 3 Mehrpunkt, mit Kabelhalterung

#### L Schließoptionen

- 0 Kein Schloss
- 1 Wendeschlüssel (Ohne Schlüssel - R001)
- 2 Wendeschlüssel (2 Schlüssel im Lieferumfang - R001)
- 3 Wendeschlüssel (verschieden codiert - 2 Schlüssel im Lieferumfang)
- 4 Standardschlüssel (Ohne Schlüssel - CH751)
- 5 Standardschlüssel (2 Schlüssel im Lieferumfang - CH751)
- 6 Standardschlüssel (verschieden codiert - 2 Schlüssel im Lieferumfang)
- 9 Kein Zylinderschloss installiert 9 (vergleiche Anmerkungen anbei)

AC-10 - S L 1 - 11 - KC

#### KC Schlüsselcodes

(Für Sicherungsoptionen 0, 1, 2, 4, 5 und 9 weglassen)  
\*KD10 Verschieden codiert  
(Nur verwenden wenn L=3 oder 6)  
\*MK10 Masterschlüssel anders codiert  
(Nur verwenden wenn L=6)

\*In Einheiten von 10 Stück erhältlich mit jeweils 10 verschiedenen Schlüsselcodierungen.

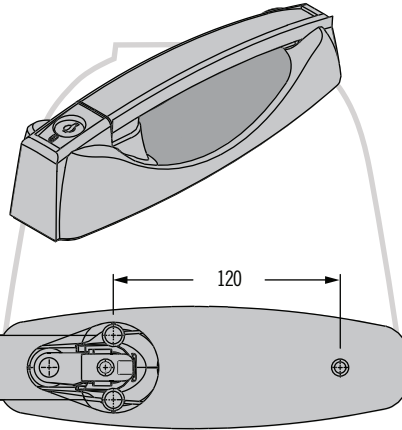
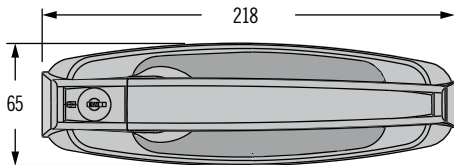
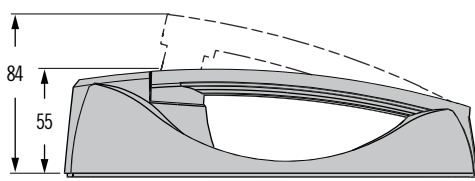
Alle Maße in Millimeter, falls nicht anders angegeben

# AC-15 Betätigungselement

## Großer Griff · Aufliegende Montage

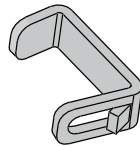


265



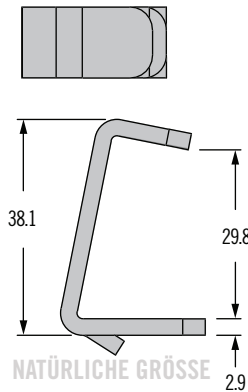
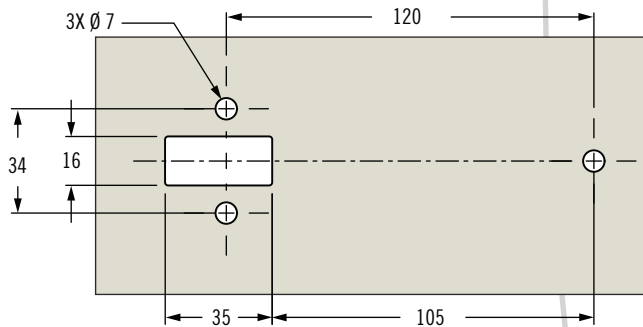
### Zughebelgriff

Für den Betätigungselement Verwendung mit Zughebelgriff empfohlen



Produktnummer	
Zughebelgriff	R4-0-51292

### Plattenausschnitt



**AC - 15 - 1 L 1 - 11 - KC**

### L Schließoptionen

- 0 Kein Schloss
- 1 Wendeschlüssel (Ohne Schlüssel - R001)
- 2 Wendeschlüssel (2 Schlüssel im Lieferumfang - R001)
- 3 Wendeschlüssel (verschieden codiert - 2 Schlüssel im Lieferumfang)
- 4 Standardschlüssel (Ohne Schlüssel - CH751)
- 5 Standardschlüssel (2 Schlüssel im Lieferumfang - CH751)
- 6 Standardschlüssel (verschieden codiert - 2 Schlüssel im Lieferumfang)
- 9 Kein Zylinderschloss installiert 9 (vergleiche Anmerkungen anbei)

### KC Schlüsselcodes

(Für Sicherungsoptionen 0, 1, 2, 4, 5 und 9 weglassen)  
 \*KD10 Verschieden codiert  
 (Nur verwenden wenn L=3 oder 6)  
 \*MK10 Masterschlüssel anders codiert  
 (Nur verwenden wenn L=6)

\*In Einheiten von 10 Stück erhältlich mit jeweils 10 verschiedenen Schlüsselcodierungen.

- Montage von der Rückseite
- Aufliegende Montage
- Direkte Betätigung durch Ziehen
- Mehrere Schlüsselcodes
- Optional ohne Schloss

### Werkstoff und Oberfläche

Gehäuse, Griff und Verbindung: glasfaserverstärktes Nylon, schwarz

Gewindeinsatz: Messing, naturbelassen

Gehäuse und Griffdichtungen: selbstklebender Schaumstoff, schwarz

### Hinweise zur Installation

Montagemuttern (M6 x 1) nicht im Lieferumfang. Empfohlene Schraubenlänge=Plattenstärke + 10,0

Einbaudrehmoment der Montagemuttern max. 7 N•m

### Bestimmung der Produktnummer

#### Hinweise:

Für die Auswahl des Schließzylinders, detaillierte Informationen zur Codierung und einen vollständigen Überblick über das SOUTHCO® Codierungssystem siehe den Abschnitt PK Schließzylindersystem. Für individuelle Schlüsselcodierungen wenden Sie sich bitte an unseren Kundendienst.

Weitere Optionen erhältlich. Ausführliche Daten, Montageanleitungen und Produktnummern unter



[www.southco.com/AC](http://www.southco.com/AC)



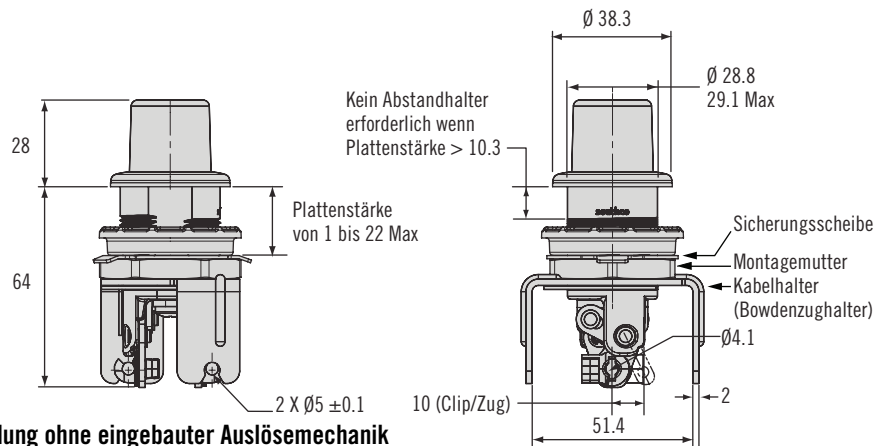
# AC-30 Mehrpunkt Betätigungselement Druckknopf

- Einpunkt- oder Mehrpunkt-Betätigung möglich
- An Plattenstärke anpassbar
- Verschiedene Schlüsselcode-Optionen
- Einloch-Montage

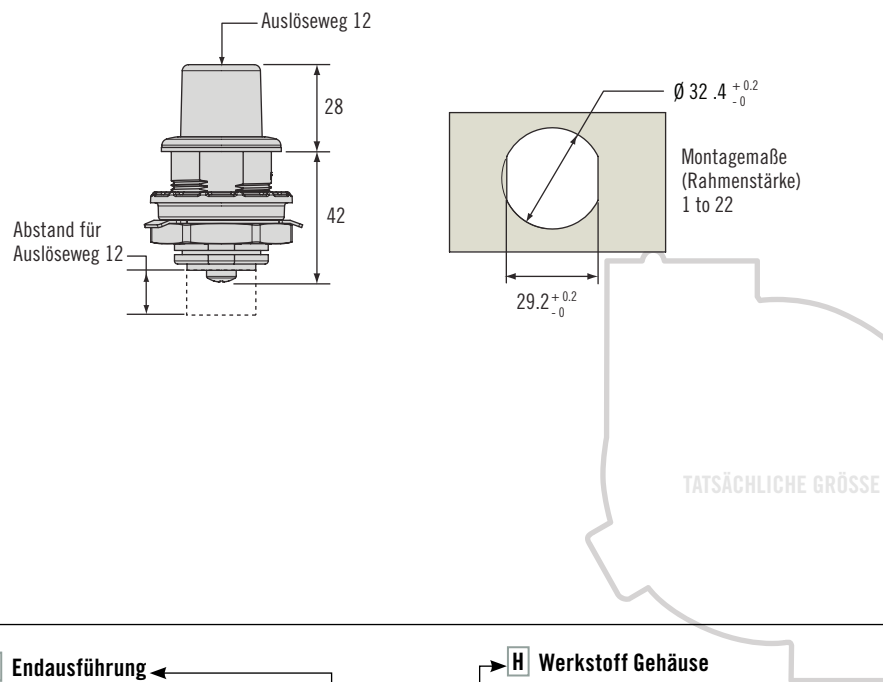
## Werkstoff und Oberfläche

Druckknopf: Nylon  
Gehäuse: Zink oder Edelstahl  
Zylinderschloss: Zink  
Clip, Sicherungsscheibe, Niete: Edelstahl, passiviert

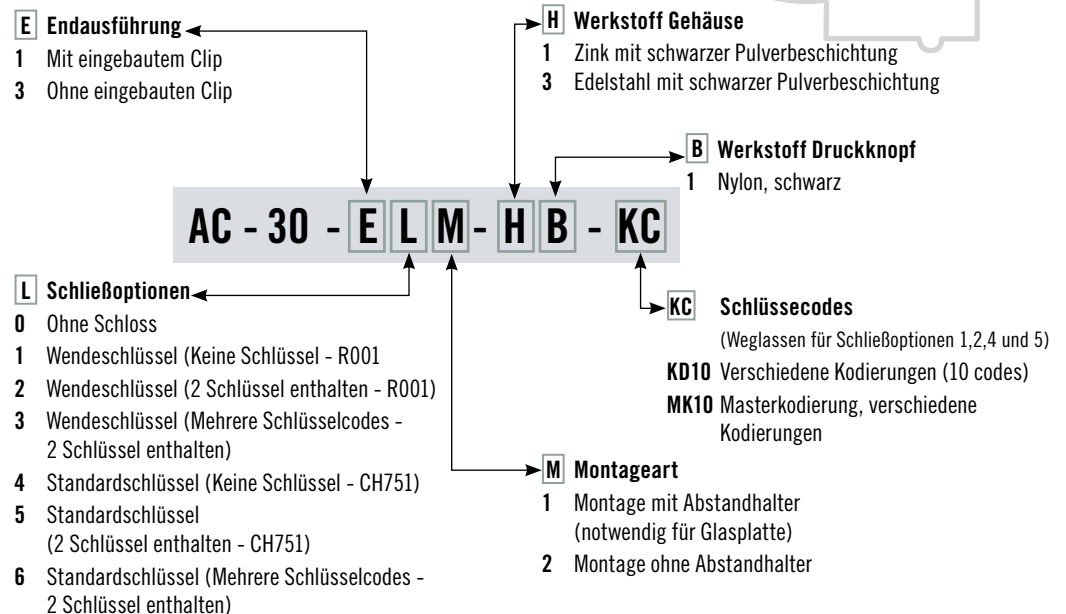
## Darstellung mit eingebauter Auslösemechanik



## Darstellung ohne eingebauter Auslösemechanik



## Bestimmen der Produktnummer



Weitere Optionen erhältlich. Ausführliche Daten, Montageanleitungen und Produktnummern unter



[www.southco.com/AC](http://www.southco.com/AC)

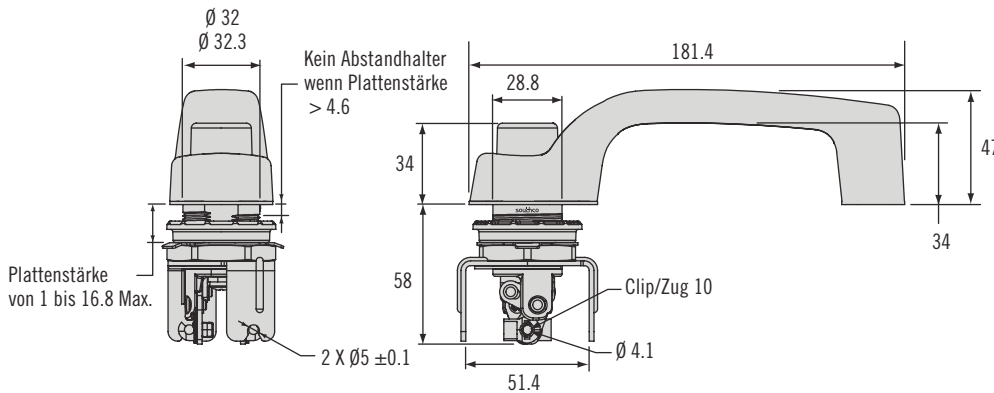
Alle Maße in Millimeter, falls nicht anders angegeben



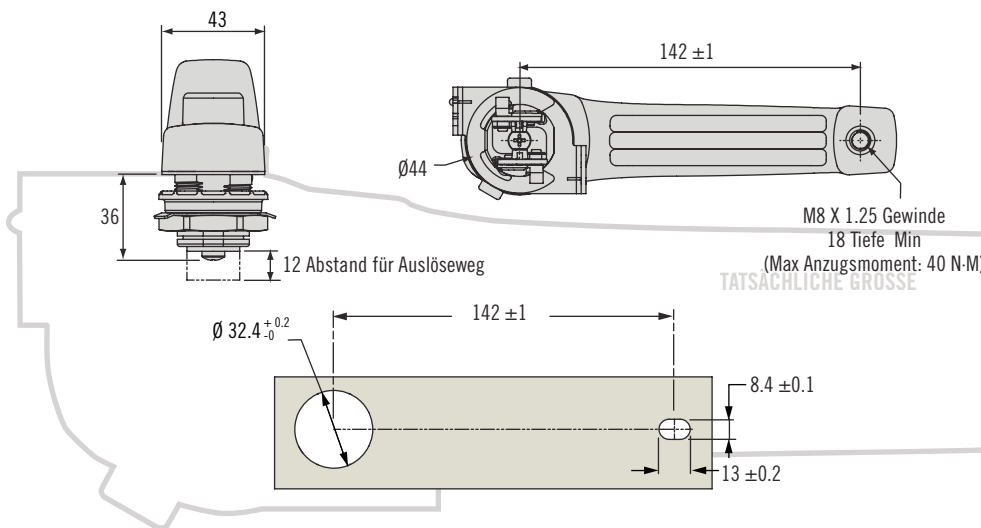
# AC-40 Mehrpunkt Betätigungselement Griffhebel mit Drucktaste



## Darstellung mit eingebauter Auslösemechanik



## Darstellung ohne eingebauter Auslösemechanik

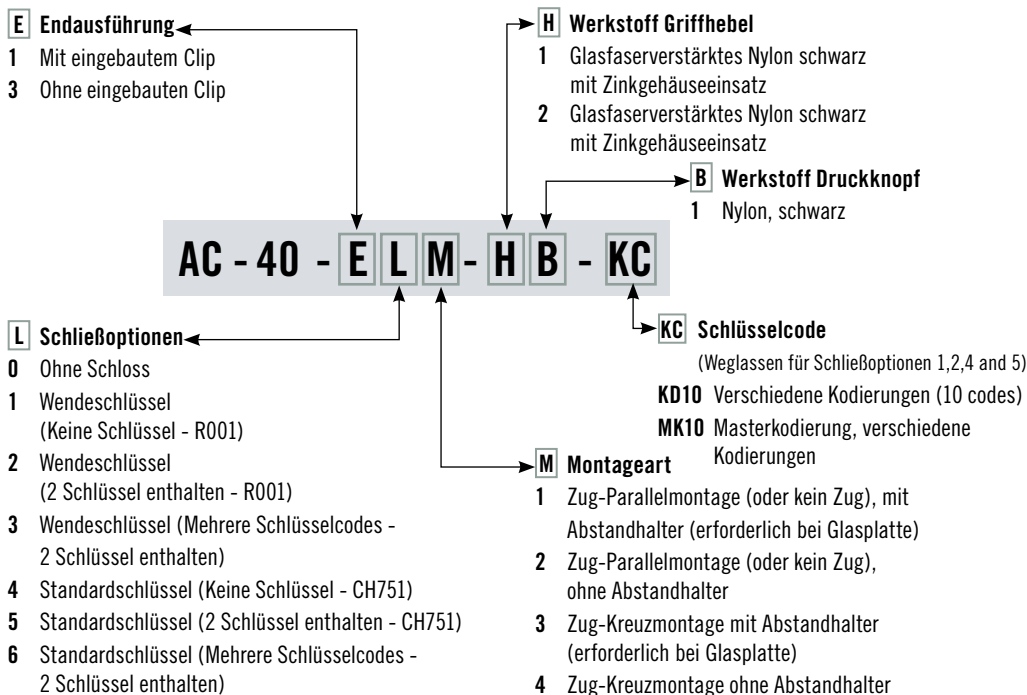


- Einpunkt- oder Mehrpunkt-Betätigung möglich
- An Plattenstärke anpassbar
- Verschiedene Schlüsselcode-Optionen
- Ergonomischer Greifkomfort

## Werkstoff und Oberfläche

Druckknopf: Nylon  
Gehäuse: Zinkdruckguß oder Edelstahl  
Zylinderschloss: Zinkdruckguß  
Clip, Sicherungsscheibe, Niete: Edelstahl, passiviert

## Bestimmen der Produktnummer





# AC Einpunkt Betätigungselement Knebelgriff

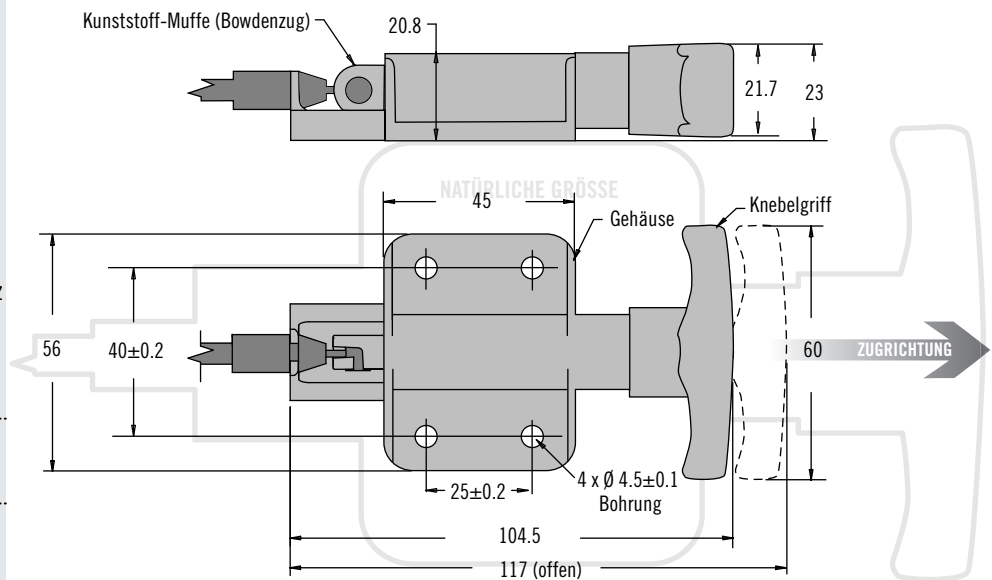
- **Aufliegende Montage**
- **Großzügiger Griff**
- **Zum Betätigen ziehen**

### Werkstoff und Oberfläche

Gehäuse: PC/ABS, schwarz  
 Knebelgriff und Führung: glasfaserverstärktes Nylon, schwarz  
 Kunststoff-Muffe: Polyacetal, schwarz  
 Feder: Edelstahl, passiviert

### Produktnummer

Siehe Tabelle



Produktnummer
AC-60-101-11



# AC Einpunkt Betätigungselement Kunststoff-Griffplatte und -Gehäuse

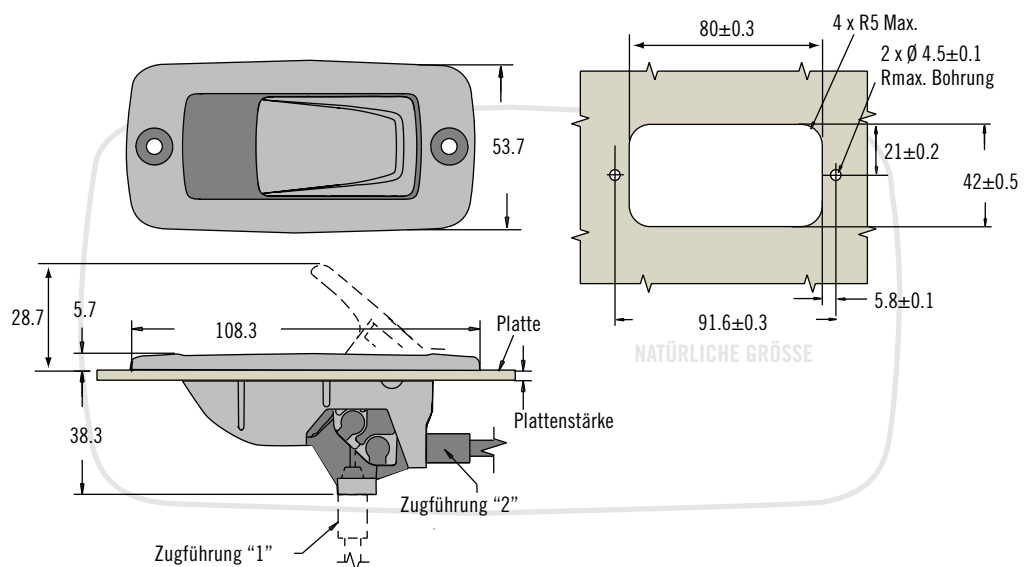
- **Montage von der Frontseite**
- **Bündig**
- **Zwei Optionen für Bowdenzugführung**

### Werkstoff und Oberfläche

Griffplatte und Gehäuse: glasfaserverstärktes Nylon, schwarz  
 Feder: Edelstahl, passiviert

### Produktnummer

Siehe Tabelle



Produktnummer
AC-70-101-11

Zugrichtung	Plattenstärke	Zug
Führung "1"	12.5 max.	11.1
Führung "2"	16 max.	13.2

Weitere Optionen erhältlich. Ausführliche Daten, Montageanleitungen und Produktnummern unter



[www.southco.com/AC](http://www.southco.com/AC)

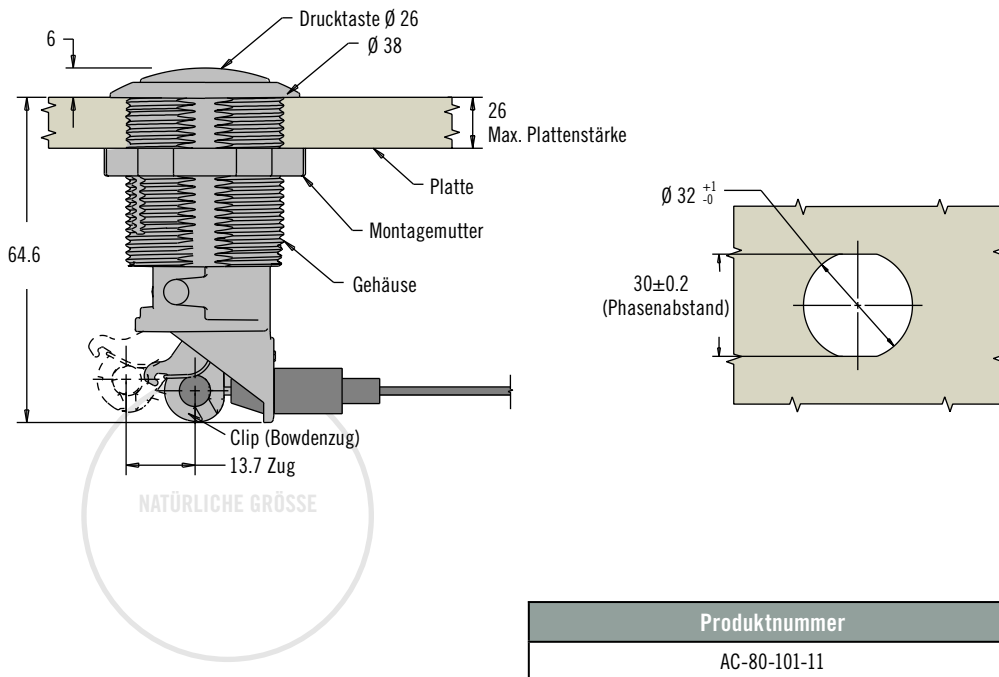
Alle Maße in Millimeter, falls nicht anders angegeben

# AC Einpunkt Betätigungselement

## Druckknopf



269



- Bündig
- Montageteile im Lieferumfang

### Werkstoff und Oberfläche

Druckknopf und Gehäuse:  
PC/ABS, schwarz

Clip: glasfaserverstärktes Nylon,  
schwarz

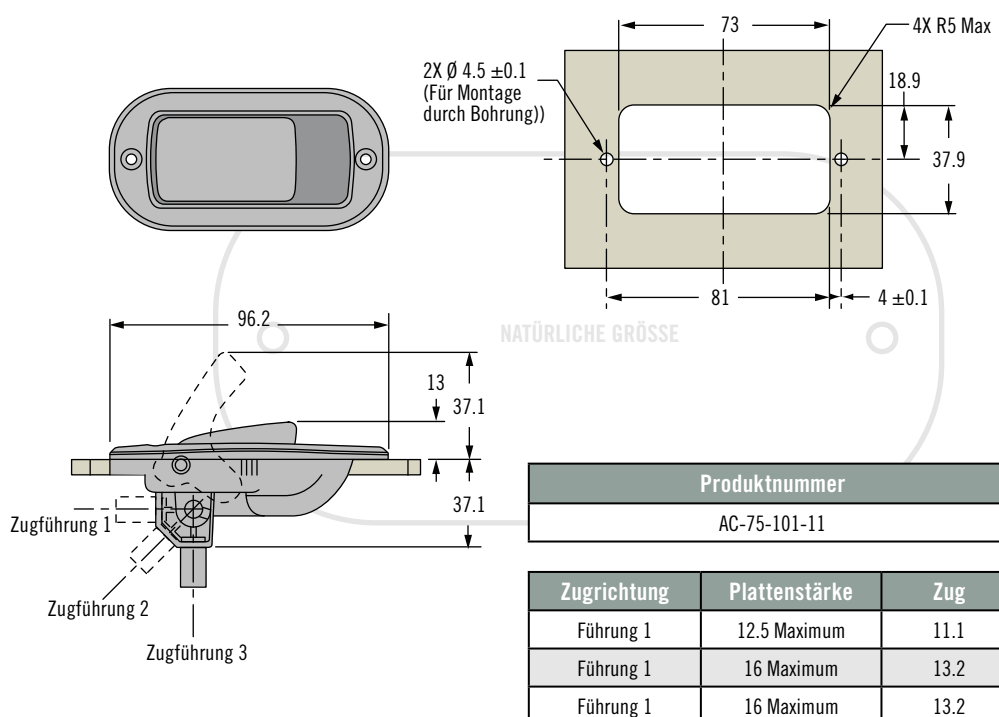
Feder: Edelstahl, passiviert

### Produktnummer

Siehe Tabelle

# AC Einpunkt-Betätigungselement

## Aluminum-Griffplatte und -Gehäuse



- Montage von der Vorderseite
- Drei Montageoptionen für Bowdenzug
- Flaches Profil
- Robuster Werkstoff

### Werkstoff und Oberfläche

Griffplatte und Gehäuse:  
Aluminium, schwarz  
pulverbeschichtet

### Hinweis

AC-75 kann nur Einschnürkopplung verwenden (Bowdenzug Typ 6 oder 7).

### Produktnummer

Siehe Tabelle

Weitere Optionen erhältlich. Ausführliche Daten, Montageanleitungen und Produktnummern unter



[www.southco.com/AC](http://www.southco.com/AC)



# AC-50 Einpunkt- Betätigungselement

## Griff mit Druckauslösung

- Einpunkt-Betätigung
- Passt sich Rohrkonstruktionen oder abgerundeten Montageflächen an

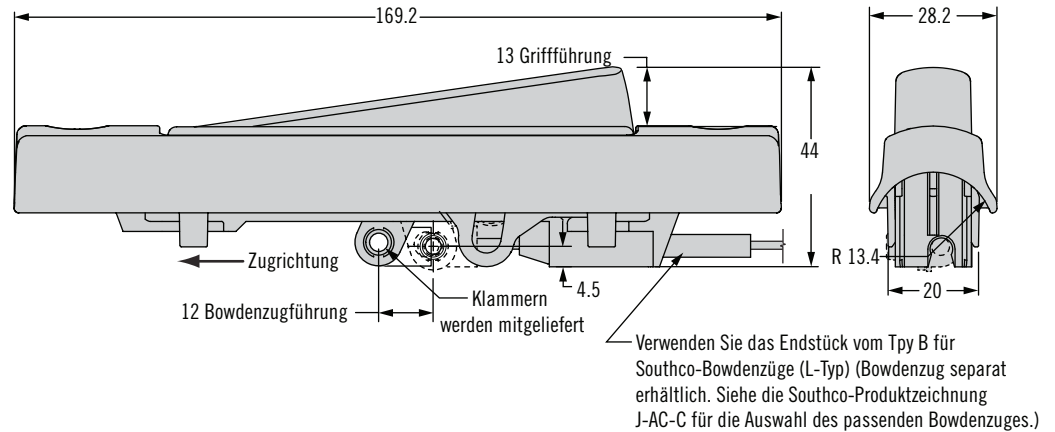
### Werkstoff und Oberfläche

Gehäuse, Griff: Glasfaserverstärktes Nylon, schwarz

### Hinweise zur Installation

Einbaudrehmoment der Montagemuttern max. 2 N•m (Senkkopfschrauben oder Nieten empfohlen)

### Griff mit Druckauslösung

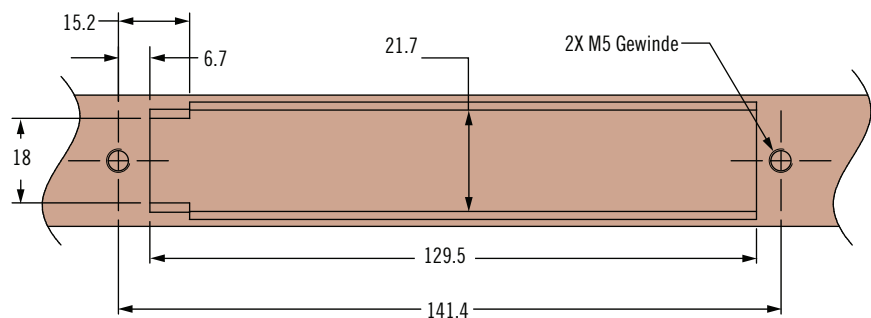


#### Produktnummer

AC-50-101-11

NATÜRLICHE GRÖSSE

### Montagemaße



Montagesatz für Griff mit Druckauslösung

Kundenseitiges Installationsrohr

Weitere Optionen erhältlich. Ausführliche Daten, Montageanleitungen und Produktnummern unter



[www.southco.com/AC](http://www.southco.com/AC)

Alle Maße in Millimeter, falls nicht anders angegeben

# AC Einpunkt- Betätigungselemente

## Edelstahl · Ausführung M1

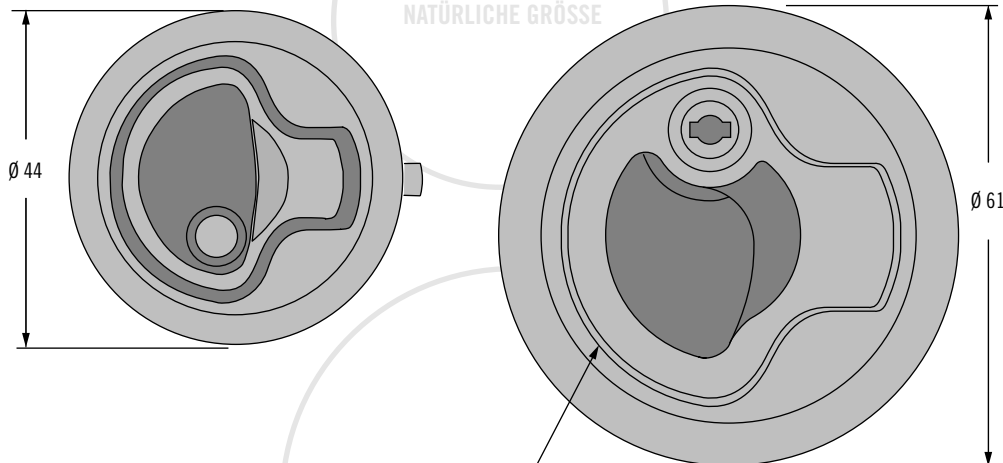


### Kleine Version

Abbildung in natürlicher Größe

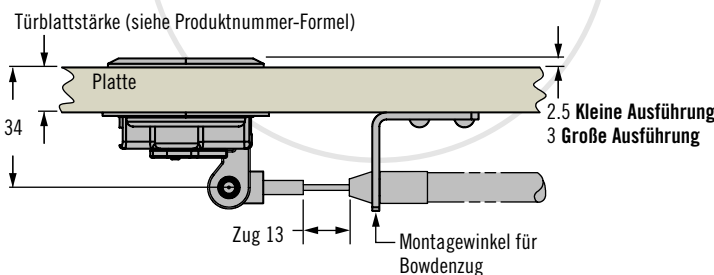
### Große Version

Abbildung in natürlicher Größe



NATÜRLICHE GRÖSSE

Griff mit Schloss abgebildet (auch ohne Schloss erhältlich)



Türblattstärke (siehe Produktnummer-Formel)

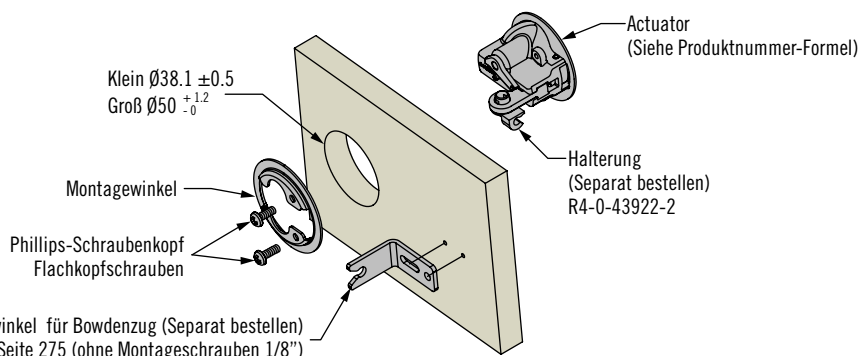
34

Platte

2.5 Kleine Ausführung  
3 Große Ausführung

Zug 13

Montagewinkel für Bowdenzug



Klein  $\text{Ø}38.1 \pm 0.5$   
Groß  $\text{Ø}50 \begin{smallmatrix} +1.2 \\ -0 \end{smallmatrix}$

Montagewinkel  
Phillips-Schraubenkopf  
Flachkopfschrauben

Actuator  
(Siehe Produktnummer-Formel)

Halterung  
(Separat bestellen)  
R4-0-43922-2

Montagewinkel für Bowdenzug (Separat bestellen)  
Siehe Seite 275 (ohne Montageschrauben 1/8")

- **Praktische Einloch-Montage (rund)**
- **Abschließbare Ausführungen**
- **Erstklassige Oberfläche und Korrosionsbeständigkeit**

### Werkstoff und Oberfläche

Verschluss: Edelstahlguss 316, glanzpoliert  
Distanzhülse: Nylon, schwarz  
Andere Oberflächen auf Anfrage

### Festigkeitsrichtwerte

Max. statische Last: 545 N

### Zubehör (Kleine Ausf.)

Distanzhülse : M1-510-96-1

1 Schlüssel im Lieferumfang, weitere Schlüssel unter Produktnummer M7-88-9121324-S

Installationsschrauben:

M1-510-96-4

### Zubehör (Große Ausf.)

Für Sicherungsoption 4

Schlüssel (1 Paar):

Produktnummer M1-546

Für Sicherungsoption 7

Schlüssel mit Schutzkappe,

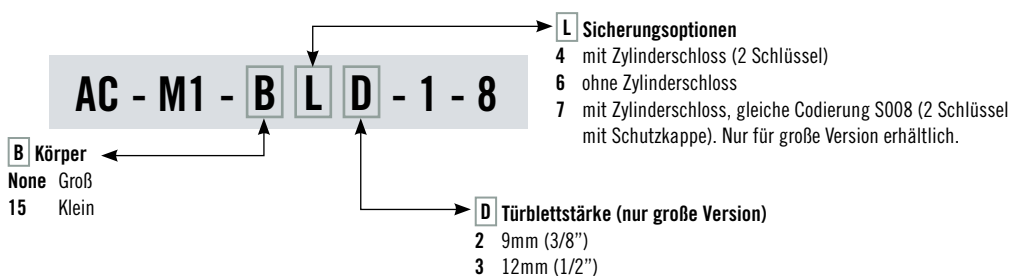
Codierung S008 (1 Paar):

Produktnummer M1-546-39-S008

### Bowdenzüge

Flexibler konfektionierter Bowdenzug aus seewasserfestem Edelstahl, der in anwendungsspezifischen Längen erhältlich ist.

### Bestimmen der Produktnummer



Weitere Optionen erhältlich. Ausführliche Daten, Montageanleitungen und Produktnummern unter



[www.southco.com/AC](http://www.southco.com/AC)



# AC Bowdenzüge

## Bowdenzug – Komponenten

- **Betätigungselemente mit „Rotary“-Verschlüssen verbinden**
- **Standardangebot an Bowdenzug-Komponenten**

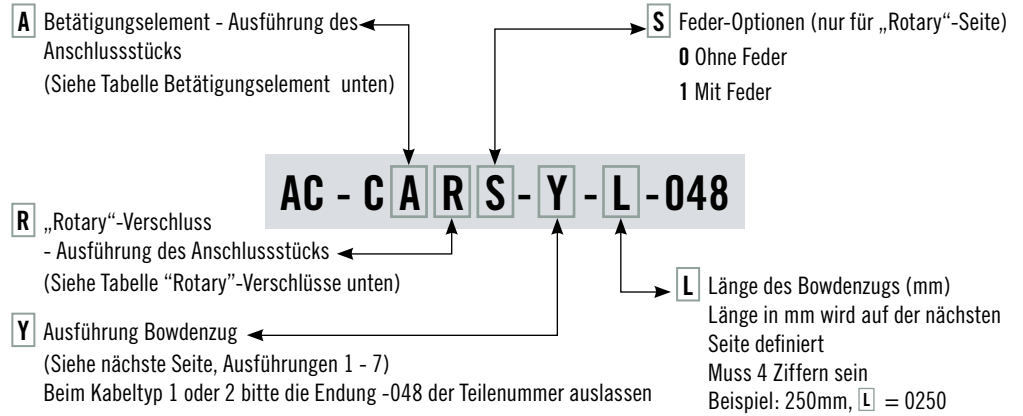
### Werkstoff und Oberfläche

Kabel: Edelstahl

Beschichtung: Acetal

Ummantelung: Polypropylene

### Bestimmen der Produktnummer für Bowdenzug-Komponenten



Ausführung des Anschlussstücks													
Trommel-Anschlussstück		L-Anschlussstück		Z-Anschlussstück		Ösen-Anschlussstück		Kugel-Anschlussstück		Gewinde-Anschlussstück		Blankes Kabel	
A & R	Werkstoff	A & R	Werkstoff	A & R	Werkstoff	A & R	Werkstoff	A & R	Werkstoff	A & R	Thread	A & R	Werkstoff
A	Zinkdruckguss	B	Beschichteter Stahl	C	Beschichteter Stahl	D	Edelstahl	H	Edelstahl	E	M4	0	Edelstahl
J	Edelstahl	K	Edelstahl							F	8-32		

Betätigungselement			
Einpunkt		AC-60 Seite 268	
		AC-70 Seite 268	
		AC-80 Seite 269	
		AC-75* Seite 269	
		AC-M1 Seite 271	
		AC-M1 Seite 271	
Mehrpunkt		AC-10* Seite 264	
		AC-30 Seite 266	
		AC-40 Seite 267	
		R3-20 Seite 238	
		64-40 Seite 250	
		E5 Seite 128	
		Ösen-Anschlussstück	
		Blankes Kabel	

\*AC- 10 und AC-75 kann nur Bowdenzug Typ 6 oder 7 verwenden

„Rotary“-Verschlüsse			
Nicht FMVSS-konform		R4-10 Seite 256-259	
		R4-20 Seite 262	
		R4-30 Seite 260-261	
FMVSS-konform		R4-30 Seite 260-261	
		R4-30 Seite 260-261	
Elektronischer Verschluss		R4-EM Seite 30	
		R4-EM Seite 32	
		EM-05 Seite 40	

Weitere Optionen erhältlich. Ausführliche Daten, Montageanleitungen und Produktnummern unter

Bowdenzug-Komponente		Y	Bowdenzugtyp	L	Bowdenzuglänge	
Y = 1	<b>Typ 1 - Blankes Kabel</b> (P/N AC-CAB0-1-L wie abgebildet)	Y = 2	<b>Typ 2 - Beschichtetes Kabel</b> (P/N AC-CAB0-2-L wie abgebildet)	L	$\pm 1.5$ (bis zu 610) $\pm 2.3$ (611 bis 1220) $\pm 3.2$ (1221 bis 2540) $\pm 4$ (über 2540)	
	<b>Typ 3 - Ummanteltes Kabel mit Endkopplung-Halterung (mit Feder abgebildet)</b> (P/N AC-CBB1-3-L-048 wie abgebildet)		K $+6/-0$ (Bis zu 1220) $+10/-0$ (1221 bis 2540) $+14/-0$ (Über 2540)			L (mm) REF.
Y = 4	<b>Typ 4 - Ummanteltes Kabel mit Einrast- und Gewinde-Halterung</b> (P/N AC-COHO-4-L-048 wie abgebildet)			L (mm) REF.	K $+6/-0$ (Bis zu 1220) $+10/-0$ (1221 bis 2540) $+14/-0$ (Über 2540)	1.6 Max. Hervorragend des Kabels
Y = 5	<b>Typ 5 - Ummanteltes Kabel mit Einrast- und Endkopplung-Halterung</b> (P/N AC-CAHO-5-L-048 wie abgebildet)			L (mm) REF.	K $+6/-0$ (Bis zu 1220) $+10/-0$ (1221 bis 2540) $+14/-0$ (Über 2540)	1.6 Max. Hervorragend des Kabels
Y = 6	<b>Typ 6 - Ummanteltes Kabel mit Einschnürkopplung- und Gewinde-Halterung</b> (P/N AC-CAC1-6-L-048 wie abgebildet) <i>*AC-10 und AC-75 kann nur Kugelanschluss verwenden</i>			L (mm) REF.	K $+6/-0$ (Bis zu 1220) $+10/-0$ (1221 bis 2540) $+14/-0$ (Über 2540)	
Y = 7	<b>Typ 7 - Ummanteltes Kabel mit Einschnürkopplung- und Endkopplung-Halterung</b> (P/N AC-CAB1-7-L-048 wie abgebildet) <i>*AC-10 und AC-75 kann nur Kugelanschluss verwenden</i>			L (mm) REF.	K $+6/-0$ (Bis zu 1220) $+10/-0$ (1221 bis 2540) $+14/-0$ (Über 2540)	

- **Vollständige Produktspezifikationen für Bowdenzug-Komponenten finden Sie in der Produktzeichnung J-AC-C**

**Hinweis**

Minimale Bowdenzuglänge = 115 mm  
 Die Entfernung zwischen dem Punkt, an dem die Halterung des Kabels in den Bowdenzug einrastet, und dem Einrastpunkt des „Rotary“-Verschlusses ist in verschiedenen Längen erhältlich. Bei Rückfragen wenden Sie sich bitte an Southco.





# AC Bowdenzüge

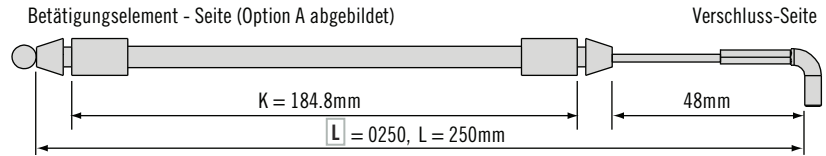
## Bowdenzug - Zubehör

### S Feder-Optionen (Nur auf der „Rotary“-Seite)

0 Ohne Feder

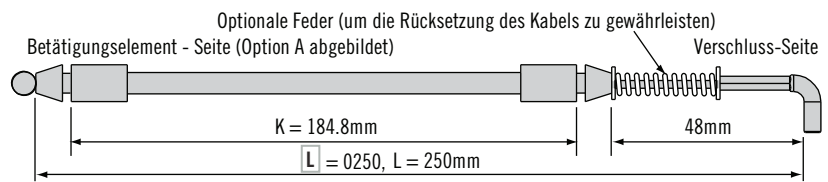
1 Mit Feder

0 Ohne Feder



Produktnummerbeispiel für Bowdenzug: **AC-CAB0-3-0250-048**

1 Mit Feder

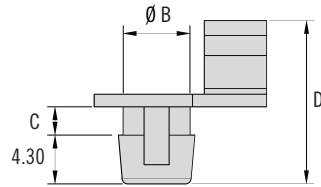


Produktnummerbeispiel für Bowdenzug: **AC-CAB1-3-0250-048**





### Halterung



- Zur Verwendung mit  $\varnothing 4$ -Schließstange oder Southco Bowdenzug

### Werkstoff und Oberfläche

Halterung: Acetal

Winkel: Stahl

### Produktnummer

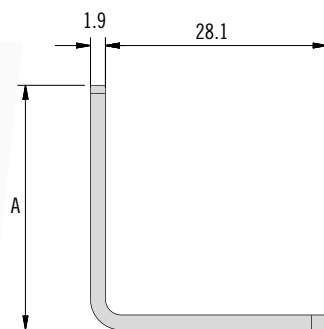
Siehe Tabelle

Verschluss-Serie	Produktnummer	Werkstoff	B	C	D	Montagemaße	
						Lochdurchmesser	Plattenstärke
R4-10	R4-0-43922	Acetal, Schwarz	5.9	2.5	14.4	6.3	2.0
R4-30							
R4-20	R4-0-43922-1	Acetal, Weiß	6.3	4.5	16.4	6.65	4.0
R4-50							

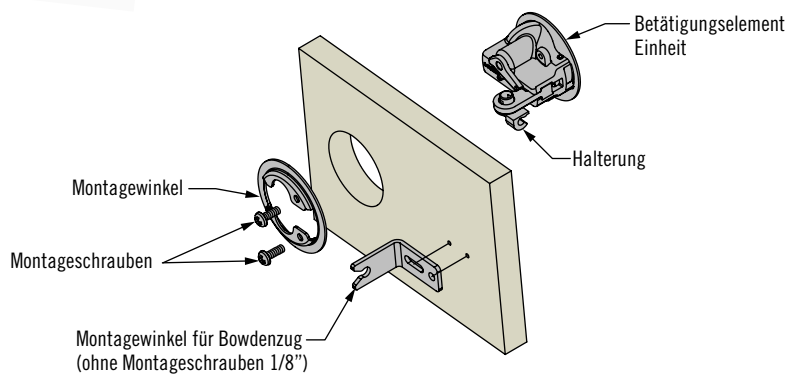
### Montagewinkel für Bowdenzug



### Montagewinkel für Bowdenzug



Produktnummer	A
R4-0-50253-1	28
R4-0-50253-2	31



Weitere Optionen erhältlich. Ausführliche Daten, Montageanleitungen und Produktnummern unter



[www.southco.com/C3](http://www.southco.com/C3)

## Spannhebelverschlüsse

Seiten 280-301



Die verschiedenen Arten der Spannverschlüsse haben die Aufgabe, planparallele Platten dicht gegeneinander zu ziehen. Dabei erleichtert die Hebelwirkung der Griffplatten oder -hebel die Übertragung hoher Zugkräfte, und die Montage auf der Frontseite spart Platz im Innenraum und vereinfacht dessen Dichtung.

- Ästhetisches Design für die bessere Präsentation Ihrer Produkte
- Zweckbestimmtes Design für wirtschaftliche Lösungen mit hoher Festigkeit
- Geschweifte Spannbügel oder -haken federn Stoßbelastungen ab



V7



V2



97



TL



A1



91

## “Rotary” Spannverschlüsse

Seiten 302-307

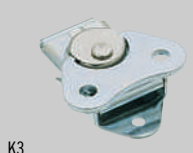


Eingeführt als “Link-Lock” Spannverschlüsse, zeichnet sich diese Konstruktion durch hohe Kraftübertragung bei sehr niedrigen Bauhöhen aus. Die Drehbewegung des Flügelgriffes wird von einem Exzenterbolzen auf den Haken übertragen. In der Schließstellung befindet sich dieser Bolzen hinter dem Totpunkt, so dass diese Verschlüsse sich nicht unbeabsichtigt öffnen können.

- Einfache “Lift & Turn” Betätigung
- Schließen mit beständigem Zug gegen Dichtungen
- Viele Betätigungsarten - auch abschließbare Ausführungen



K2



K3



K4



K5

Diese Stumpfstoßverriegelungen bleiben in allen Montagevarianten von außen unsichtbar. Mit stetig zunehmendem Zug lassen sich Platten luft- und wasserdicht zusammenziehen. Eine kleine Öffnung für den Sechskantschlüssel ist der einzige Zugang. Bevorzugte Einsatzbereiche sind der Klimaanlage- und Messebau.

- ➔ Sehr hohe Zugkräfte
- ➔ Geeignet für luft- und wasserdichte Schließungen
- ➔ Viele Montageoptionen

## Montage- Roto Lock Verriegelungen

Seiten 308-312



Mit dem Einsatz hochwertiger Elastomere haben Spannbandverschlüsse nichts von ihrer Aktualität verloren. Einlagen gewährleisten die gewünschte Formstabilität und ein integrierter Führungszapfen drückt auf die zu schließende Platte. Das unterstützt die Vibrationssicherheit dieser Verschlüsse.

- ➔ UV- und korrosionsbeständig - geeignet für den Innen- und Außeneinsatz
- ➔ Spannhebelmechanik zur leichteren Handhabung

## Spannbandverschlüsse

Seiten 313-319





# Spannverschlüsse

## Produktklassenübersicht

Übersicht zum  
schnellen Finden des  
richtigen Verschlusses



Zylinderschloss



Vorhänge-  
schloss



Edelstahl



Vibrationsicher




		Produkt- klasse	WERKSTOFF			INSTALLATION	
			Edelstahl 	Zinkdruck- guss und Stahl	Kunst- stoffe / Gummi	Sichtbare Montage	Verdeckte Montage
"OBERZUG" SEITEN 280-295		V7	✓	✓			✓
		97	✓	✓		✓	✓
		V2, V4	✓	✓		✓	
		TL	✓	✓		✓	✓
		A1	✓	✓		✓	✓
		07			✓		✓
"UNTER- ZUG" SEITEN 296-301		91	✓	✓		✓	✓
"ROTARY" LINK-LOCK SEITEN 302-307		K2	✓	✓		✓	
		K3, K4, K5	✓	✓		✓	
VERDECKT SEITEN 308-312		R2		✓			✓
		R5		✓			✓
SPANNBAND SEITEN 313-319		C7			✓		✓
		37 Hebel			✓	✓	
		F7			✓	✓	✓
		37 Griff			✓	✓	

Weitere Optionen erhältlich. Ausführliche  
Daten, Montageanleitungen und  
Produktnummern unter



[www.southco.com](http://www.southco.com)

Alle Maße in Millimeter, falls nicht anders angegeben

EIGENSCHAFTEN					SICHERUNGSOPTIONEN			
Planparallel	Nicht planparallel	Fester Haltebereich	Einstellbarer Haltebereich	Vibrations-sicher 	Zylinder-schloss 	Werkzeug-betätigt	Vorhäng-eschloss 	Sicherungs-feder
✓		✓		✓	✓			
✓		✓		✓			✓	✓
✓		✓		✓			✓	
✓		✓		✓			✓	✓
✓			✓	✓			✓	
✓		✓		✓				✓
✓	✓		✓	✓			✓	✓
✓	✓	✓		✓				
✓	✓	✓		✓	✓	✓	✓	
✓			✓	✓		✓		
✓		✓		✓		✓		
✓		✓		✓				
✓		✓		✓				
✓	✓	✓		✓				



# V7 Spannverschlüsse

## Spannbügelverschlüsse · Edelstahl

- Kompaktes Design für große Schließkräfte
- Mit oder ohne Zylinderschloss
- Robuste manipulationssichere Konstruktion

### Werkstoff und Oberfläche

Edelstahl AISI/SAE 316, elektropoliert

### Festigkeitsrichtwerte

Max. Betriebslast: 1200 N

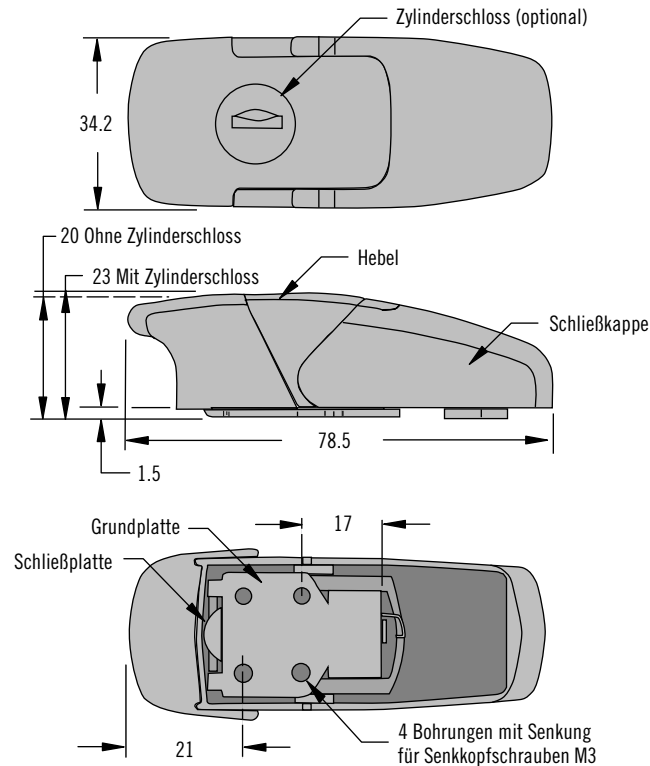
### Hinweise zur Installation

Montage mit 6 Senkkopfschrauben M3 (nicht im Lieferumfang)

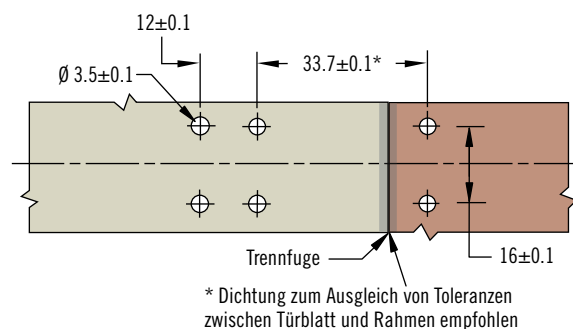
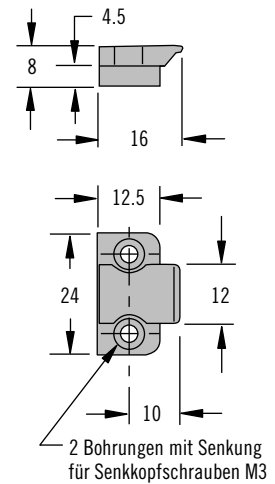
### Schlüssel

Schutzkappe Code S008 (1 Paar)  
Produktnummer: M1-525-39-S008

### Verschluss



### Schließwinkel



### Produktnummer

Siehe Tabelle

Verschluss und Schließwinkel, kpl.

Weitere Optionen erhältlich. Ausführliche Daten, Montageanleitungen und Produktnummern unter



[www.southco.com/V7](http://www.southco.com/V7)

Ausführung	Produktnummer
Ohne Zylinderschloss	V7-20-101-24
Mit Zylinderschloss, einheitliche Codierung S008 (2 Schlüssel im Lieferumfang)	V7-20-111-24

Alle Maße in Millimeter, falls nicht anders angegeben

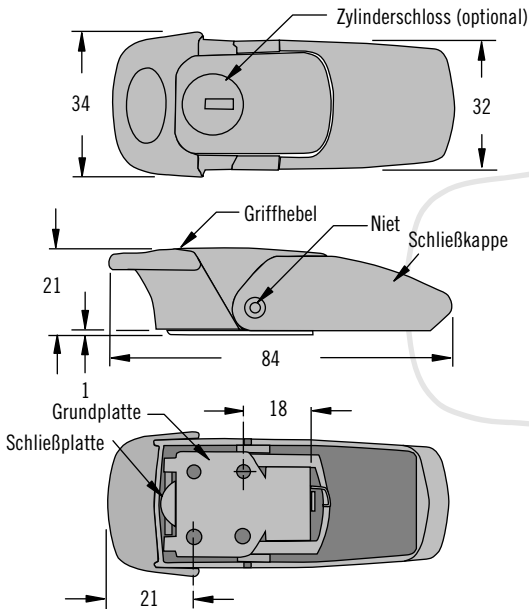
# V7 Spannverschlüsse

## Spannbügelverschlüsse · Zindruckguß

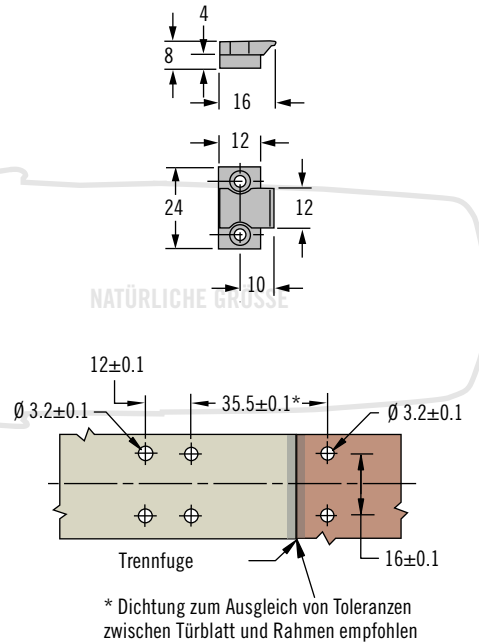


### Verschluss

“Groß”

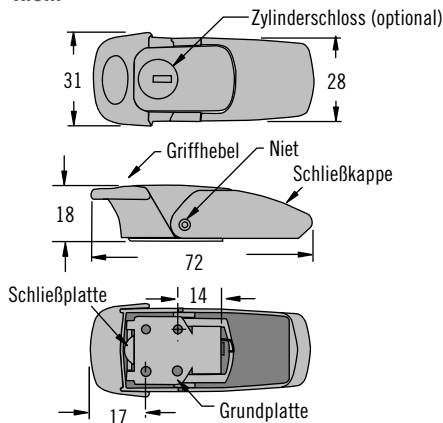


### Schließwinkel

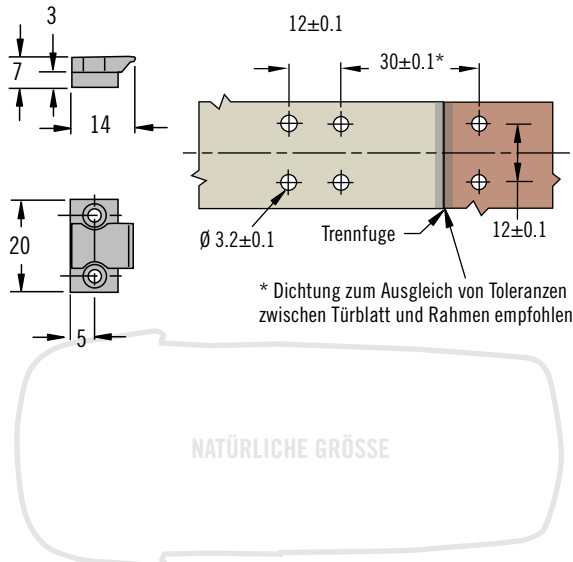


### Verschluss

“Klein”



### Schließwinkel



- Kompaktes Design für große Schließkräfte
- Mit oder ohne Zylinderschloss
- Robuste manipulationssichere Konstruktion

**Werkstoff und Oberfläche**  
Zinddruckguss, verchromt oder schwarz pulverbeschichtet und Edelstahl

### Festigkeitsrichtwerte

Max. Betriebslast: 1200 N

### Hinweise zur Installation

Montage mit 6 Senkkopfschrauben M3 (nicht im Lieferumfang)

### Schlüssel

Schlüsselcodierung S010 (1 Paar)  
Produktnummer: V7-KEYS

Beschreibung	Produktnummer		
	Glanz-verchromt	Produktnummer	Schwarze Pulverbeschichtung
Klein ohne Zylinderschloss	V7-10-105-10	V7-10-105-20	V7-10-105-50
Klein mit Zylinderschloss (2 Schlüssel im Lieferumfang)	V7-10-115-10	V7-10-115-20	V7-10-115-50
Groß ohne Zylinderschloss	V7-20-101-10	V7-20-101-20	V7-20-101-50
Groß mit Zylinderschloss (2 Schlüssel im Lieferumfang)	V7-20-111-10	V7-20-111-20	V7-20-111-50

### Produktnummer

Siehe Tabelle

Verschluss mit Schließwinkel

Weitere Optionen erhältlich. Ausführliche Daten, Montageanleitungen und Produktnummern unter



[www.southco.com/V7](http://www.southco.com/V7)



# 97 Spannverschlüsse

## Spannbügelverschlüsse

- Kompakter Verschluss
- Verschiedene Ausführungen der Schließe

### Werkstoff und Oberfläche

Stahl, verzinkt oder Edelstahl

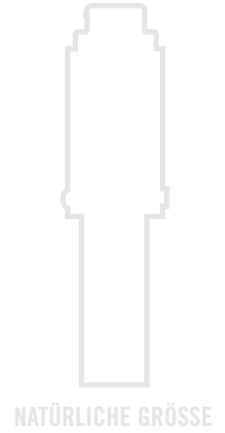
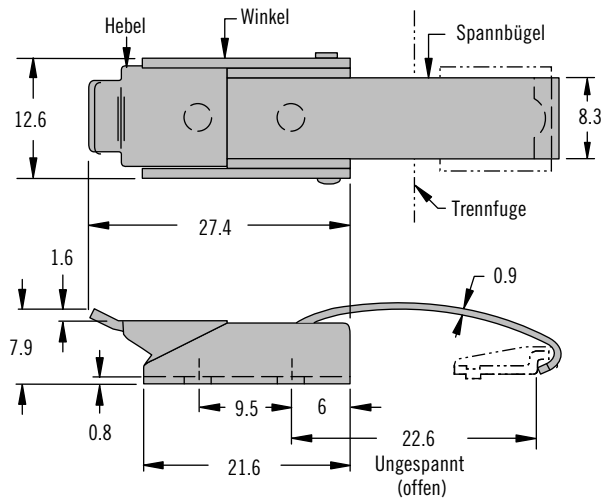
### Festigkeitsrichtwerte

Mittlere Spannkraft: 135 N

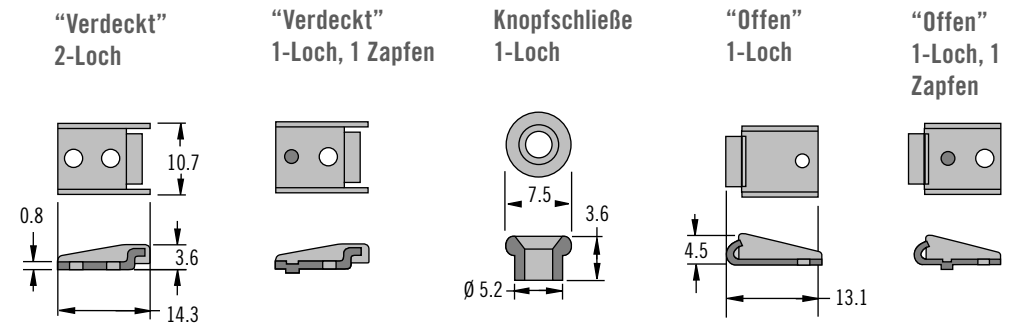
### Hinweise zur Installation

Montage mit Schrauben M3 oder Nieten Ø 3 (nicht im Lieferumfang)

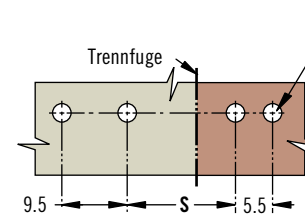
Für die Knopf-Schließe ist eine Senkkopfschraube M3 oder Niet erforderlich.



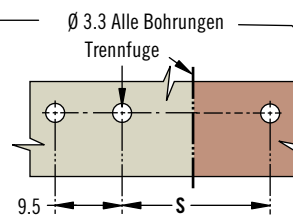
### Schließen



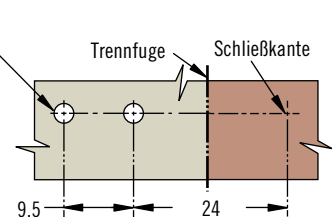
### 2-Loch Schließen



### 1-Loch Schließen



### Nur Verschluss



### Produktnummer

Siehe Tabelle

Verschluss und Schließe separat bestellen

Weitere Optionen erhältlich. Ausführliche Daten, Montageanleitungen und Produktnummern unter



[www.southco.com/97](http://www.southco.com/97)

Werkstoff	Produktnummer					
	Nur Verschluss	Schließen				
		"Verdeckt" 2-Loch	"Verdeckt" 1-Loch, 1 Zapfen	Knopfschließe 1-Loch	"Offen" 1-Loch	"Offen" 1-Loch, 1 Zapfen
Stahl	97-30-160-11	97-37-103-11	97-37-101-11	97-37-105-11	97-37-104-11	97-37-102-11
Edelstahl	97-30-160-12	97-37-103-24	97-37-101-24	97-37-105-24	97-37-104-24	97-37-102-24
Abstand S		14.7	14.7	21.8	33	27.4

Alle Maße in Millimeter, falls nicht anders angegeben







# 97 Spannverschlüsse

## Spannbügelverschlüsse

• Auswahl an Schließen

**Werkstoff und Oberfläche**

Stahl, verzinkt oder schwarz pulverbeschichtet

**Festigkeitsrichtwerte**

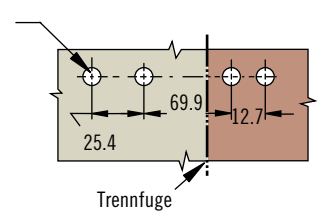
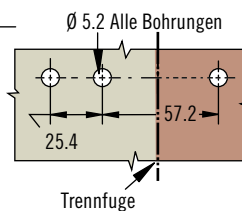
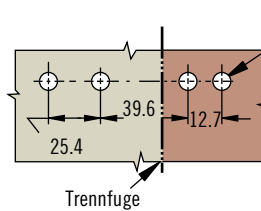
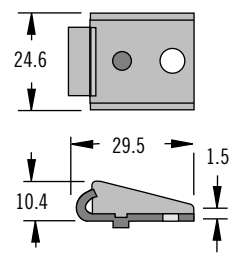
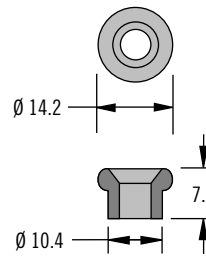
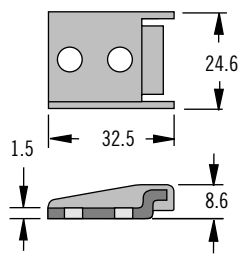
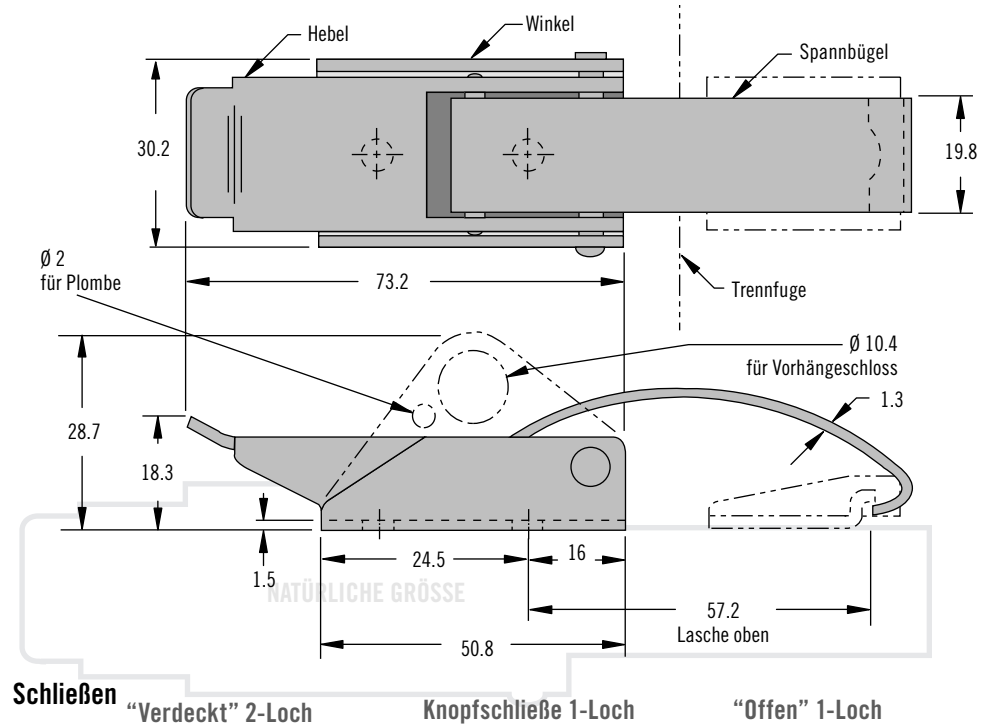
Mittlere Spannkraft: 290 N

**Hinweise zur Installation**

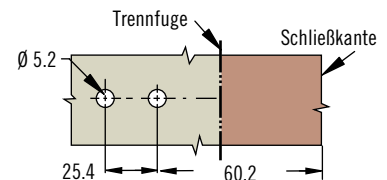
Montage mit Schrauben M5 oder Nieten  $\varnothing 5$  (nicht im Lieferumfang)

Für die Knopf-Schließe

Senkkopfschraube M5 verwenden



**Nur Verschluss**



**Produktnummer**

Siehe Tabelle

Verschluss und Schließe separat bestellen

Werkstoff	Verschluss Produktnummer	
	Hebellasche oben	Vorhängeschloss
Stahl, verzinkt	97-60-120-11	97-60-320-11
Stahl, schwarz pulverbeschichtet	97-60-120-15	97-60-320-15

Werkstoff	Schließen-Produktnummer		
	“Verdeckt” 2-Loch	Knopfschließe 1-Loch	“Offen” 1-Loch
Stahl, verzinkt	97-67-103-11	97-67-105-11	97-67-104-11
Stahl, schwarz pulverbeschichtet	97-67-103-15	97-67-105-15	97-67-104-15

Weitere Optionen erhältlich. Ausführliche Daten, Montageanleitungen und Produktnummern unter

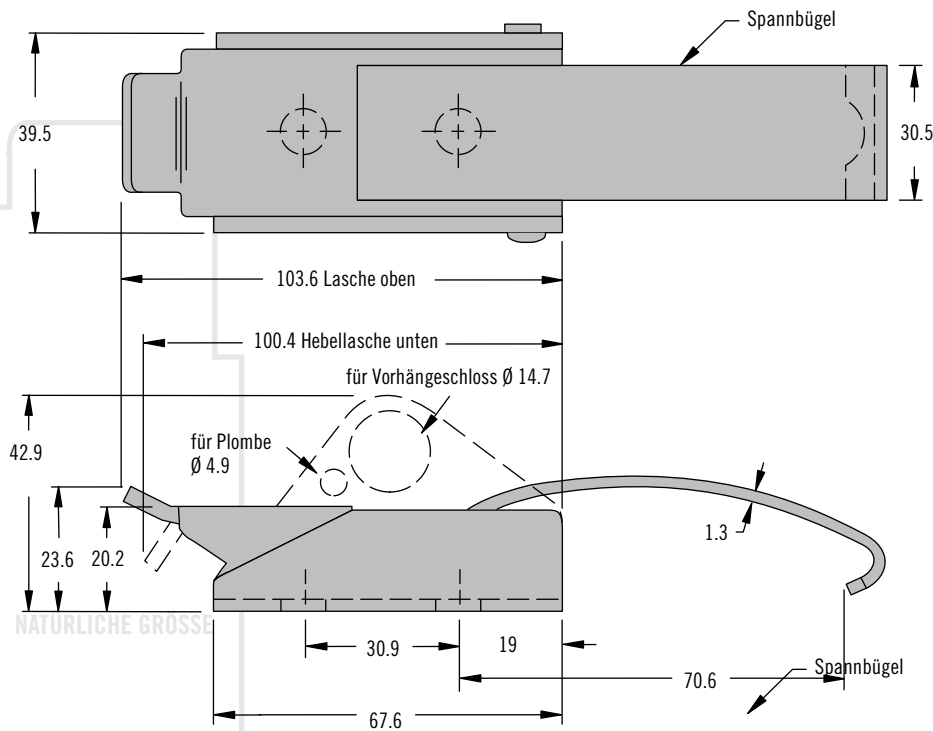


[www.southco.com/97](http://www.southco.com/97)

Alle Maße in Millimeter, falls nicht anders angegeben

# 97 Spannverschlüsse

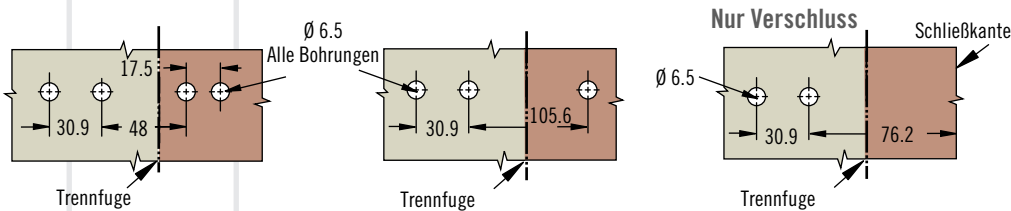
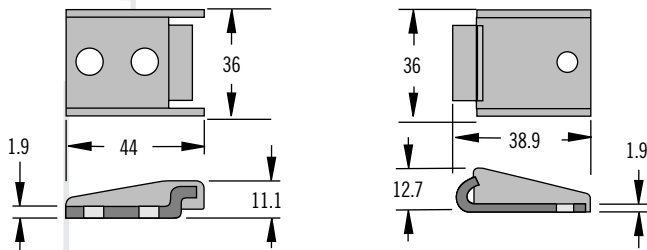
## Spannbügelverschlüsse



Schließen

“Verdeckt” 2-Loch

“Offen” 1-Loch



Werkstoff	Verschluss-Produktnummer		
	Hebellasche oben	Hebellasche unten	Für Vorhängeschloss
Stahl, verzinkt	97-70-120-11	97-70-220-11	97-70-320-11

Werkstoff	Schließen-Produktnummer	
	“Verdeckt” 2-Loch	“Offen” 1-Loch
Stahl, verzinkt	97-77-103-11	97-77-104-11

- Kombination mit verschiedenen Schließen möglich

### Werkstoff und Oberfläche

Stahl, verzinkt

### Festigkeitsrichtwerte

Mittlere Spannkraft: 645 N

### Hinweise zur Installation

Montage mit Schrauben M6 oder Nieten  $\varnothing$  6 (nicht im Lieferumfang).

### Produktnummer

Siehe Tabelle

Verschluss und Schließe separat bestellen

Weitere Optionen erhältlich. Ausführliche Daten, Montageanleitungen und Produktnummern unter



[www.southco.com/97](http://www.southco.com/97)



## V2 Spannverschlüsse

### Spannbügel mit Spannfeder

- **Spannfeder gleicht Montagetoleranzen aus**

#### Werkstoff und Oberfläche

Stahl, verzinkt oder Edelstahl

#### Festigkeitsrichtwerte

Stahl

Mittlere Spannkraft:

330 N Min.

700 N Max.

Edelstahl

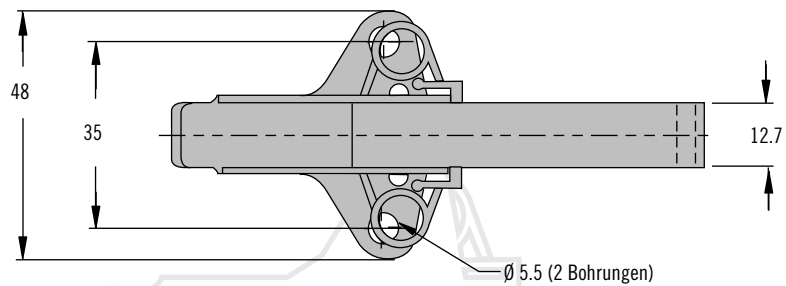
Mittlere Spannkraft:

260 N Min.

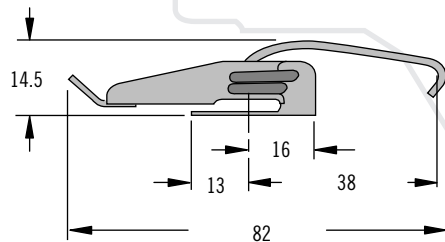
530 N Max.

#### Hinweis

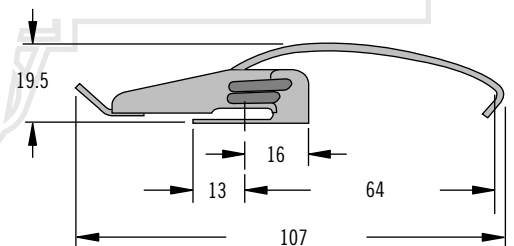
Die Spannfeder bietet einen Ausgleich von 2.3 mm (für Montagetoleranzen, Dichtungen etc.).



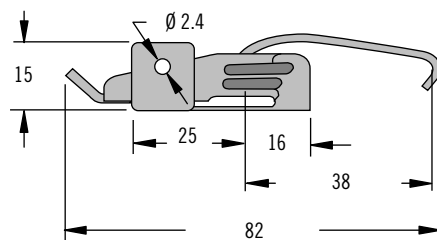
#### Kurzer Spannbügel



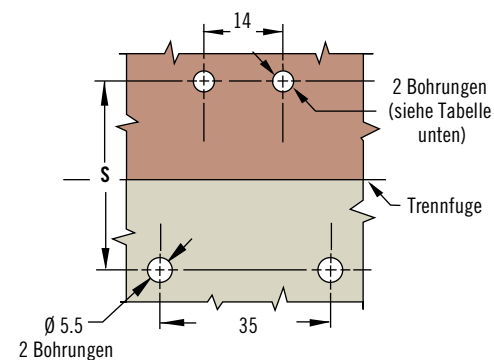
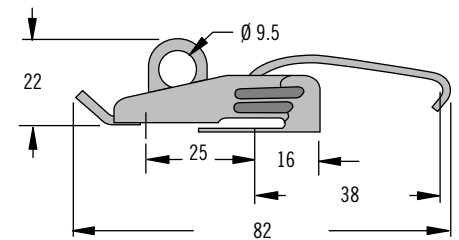
#### Langer Spannbügel



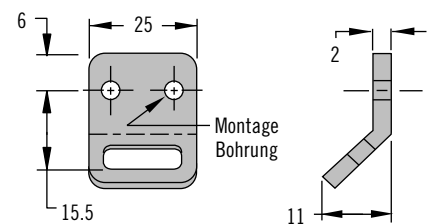
#### Bohrung für Plombe



#### Bohrung für Vorhängeschloss



#### Schließe



#### Produktnummer

Siehe Tabelle

Verschluss und Schließe separat bestellen

Produkt	Ausführung	Abstand S		Produktnummer	
		Min.	Max.	Stahl	Edelstahl
Verschluss	Spannbügel, kurz	55	57.3	V2-0025-07	V2-0025-52
	Spannbügel, lang	80.7	83	V2-0068-07	~
	Für Plombe	55	57.3	V2-0034-07	V2-0034-52
	Für Vorhängeschloss	55	57.3	V2-0026-07	V2-0026-52
Schließe	Ø 3.4 Montagebohrungen		V2-0018-07	V2-0018-52	
	Ø 5.5 Montagebohrungen		V2-0054-07	V2-0054-52	

Weitere Optionen erhältlich. Ausführliche Daten, Montageanleitungen und Produktnummern unter



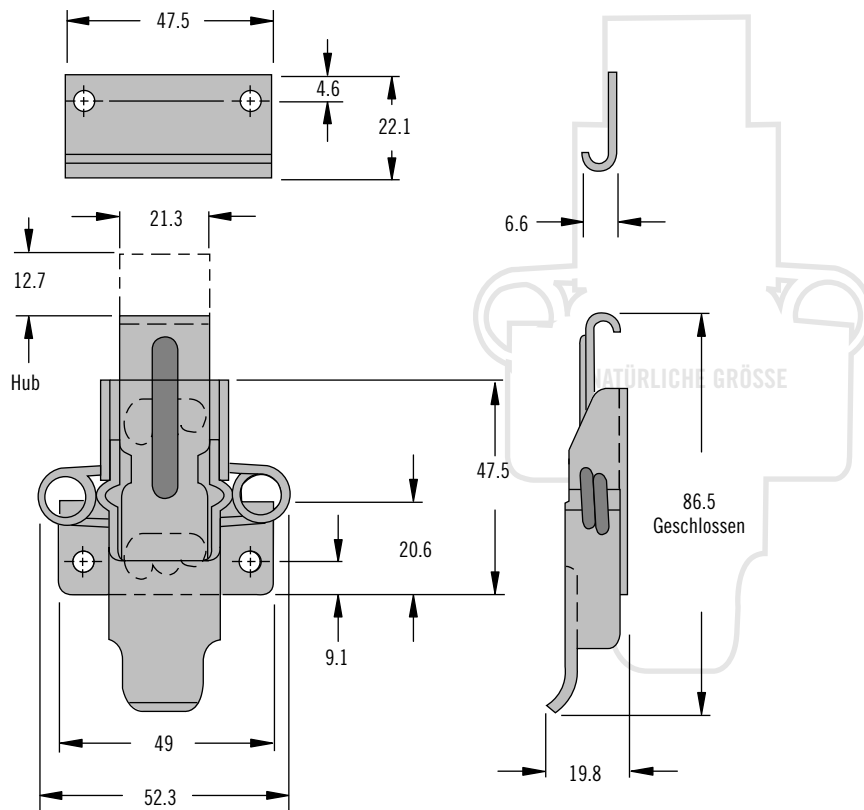
[www.southco.com/V2](http://www.southco.com/V2)

Alle Maße in Millimeter, falls nicht anders angegeben

**southco**  
CONNECT · CREATE · INNOVATE

# V4 Spannverschlüsse

## Spannbügel mit Spannfeder



- Spannfeder zum Ausgleich von Montagtoleranzen
- Breiter Schließwinkel toleriert großen Versatz

### Werkstoff und Oberfläche

Stahl, verzinkt oder Edelstahl

### Festigkeitsrichtwerte

Stahl

Grenzwert (Mittelwert): 3500 N

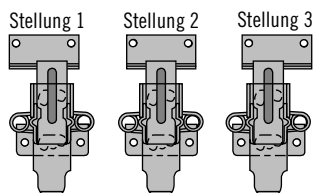
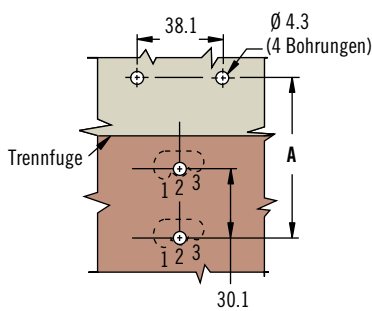
Edelstahl

Grenzwert (Mittelwert): 3800 N

### Hinweis

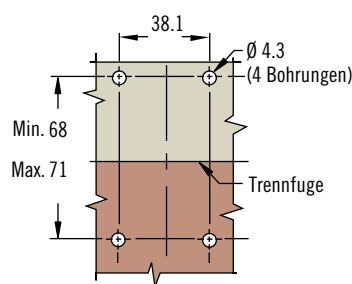
Die Spannfeder bietet einen Ausgleich von 2.3 mm (für Montagtoleranzen, Dichtungen etc.).

### Alternative Montage



Stellung Nr.	Abstand A	
	Min.	Max.
1	71.4	73.7
2	69.9	72.1
3	68	70.6

### Feste Montage



Produkt	Produktnummer	
	Stahl	Edelstahl
Verschluss	V4-0006-02	V4-0006-52
Schließwinkel	V4-0009-02	V4-0009-52

### Produktnummer

Siehe Tabelle

Verschluss und Schließe separat bestellen

Weitere Optionen erhältlich. Ausführliche Daten, Montageanleitungen und Produktnummern unter



[www.southco.com/V4](http://www.southco.com/V4)



# TL Spannverschlüsse

## Spannbügelverschlüsse

- Kompakte Bauform
- Unterschiedlich geformte Bügel

### Werkstoff und Oberfläche

Edelstahl oder Stahl, verzinkt

### Festigkeitsrichtwerte

Betriebslast (Stahl):

Gestreckter Bügel (hochbelastbar):

1290 N

Alle anderen: 220 N

Betriebslast (Edelstahl):

Gestreckter Bügel (hochbelastbar):

800 N

Alle anderen: 220 N

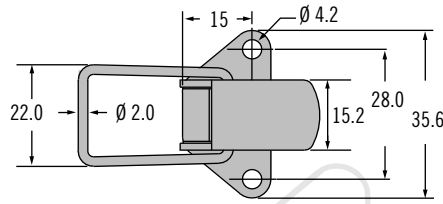
### Hinweise zur Installation

Montage mit Schrauben M4 oder Nieten  $\varnothing 4$  (nicht im Lieferumfang)

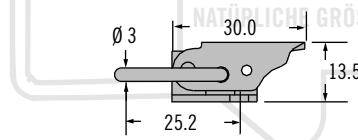
### Hinweis

Schließwinkel separat bestellen, s. Seite 290

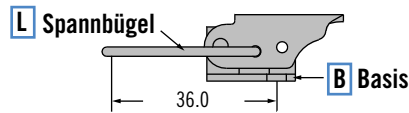
### Außenliegende Montage



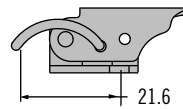
### Gestreckter Bügel (hochbelastbar)



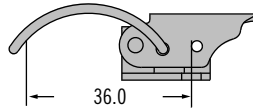
### Gestreckter Bügel



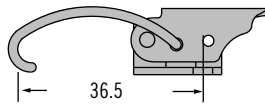
### Geschweiffter Bügel, kurz



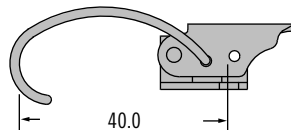
### Geschweiffter Bügel, lang



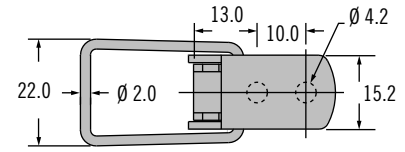
### Geschweiffter Bügel, flacher Haken



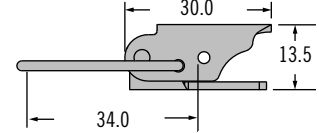
### Geschweiffter Bügel, tiefer Haken



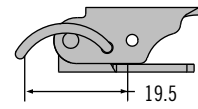
### Innenliegende Montage



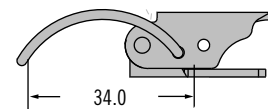
### Gestreckter Bügel



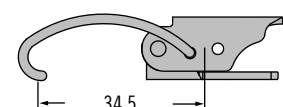
### Geschweiffter Bügel, kurz



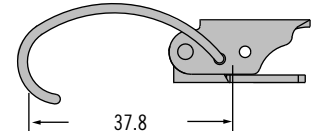
### Geschweiffter Bügel, lang



### Geschweiffter Bügel, flacher Haken



### Geschweiffter Bügel, tiefer Haken



### Bestimmen der Produktnummer

Nur Verschluss

Schließwinkel, s. Seite 290

### L Spannbügel

- 1 Flach
- 2 Geschweifft, kurz
- 3 Geschweifft, lang
- 4 Geschweifft, flacher Haken
- 5 Geschweifft, tiefer Haken
- 6 Hochbelastbar

TL - 20 - B 0 L - F

### B Basis

- 1 Außenliegende Montage
- 2 Innenliegende Montage

### F Oberfläche

- 07 Stahl, verzinkt
- 52 Edelstahl, passiviert

Weitere Optionen erhältlich. Ausführliche Daten, Montageanleitungen und Produktnummern unter



[www.southco.com/TL](http://www.southco.com/TL)

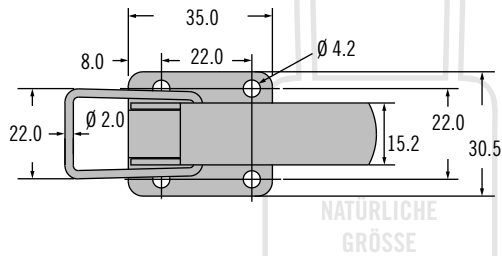
Alle Maße in Millimeter, falls nicht anders angegeben

# TL Spannverschlüsse

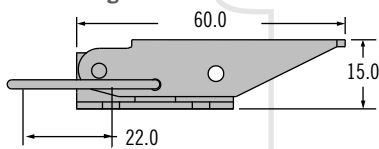
## Spannbügelverschlüsse



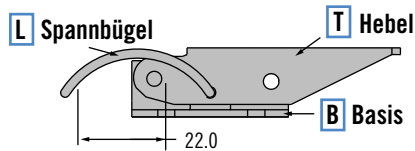
### Außenliegende Montage



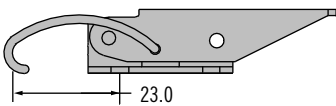
### Gestreckter Bügel



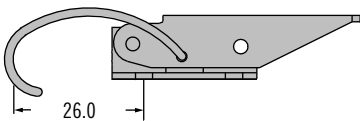
### Geschweiften Bügel



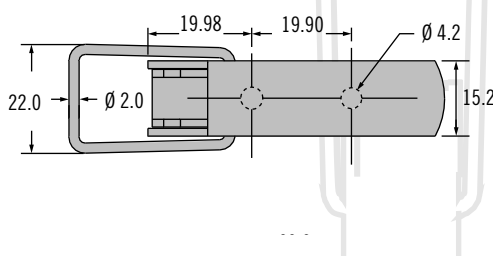
### Geschweiften Bügel, flacher Haken



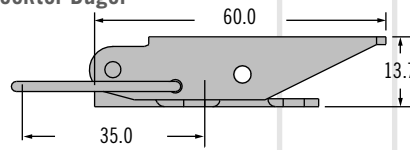
### Geschweiften Bügel, tiefer Haken



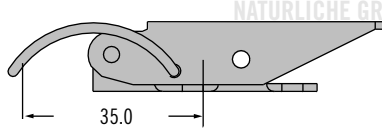
### Innenliegende Montage



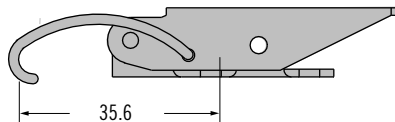
### Gestreckter Bügel



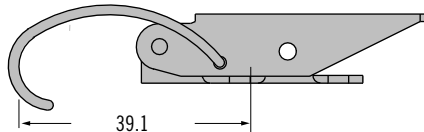
### Geschweiften Bügel



### Geschweiften Bügel, flacher Haken



### Geschweiften Bügel, tiefer Haken



- Unterschiedlich geformte Bügel kombinierbar mit verschiedenen Schließwinkeln
- Ausführung mit Sicherheitsfeder erhältlich

### Werkstoff und Oberfläche

Edelstahl oder Stahl, verzinkt

### Festigkeitsrichtwerte

Stahl:  
Betriebslast: 220 N

Edelstahl:  
Betriebslast: 220 N

### Hinweise zur Installation

Montage mit Schrauben M4 oder Nieten Ø 4 (nicht im Lieferumfang).

### Hinweis

Schließwinkel separat bestellen, s. Seite 290

### L Spannbügel

- 1 Gestreckter Bügel
- 3 Geschweiften Bügel, kurz
- 4 Geschweiften Bügel, flacher Haken
- 5 Geschweiften Bügel, tiefer Haken

### F Oberfläche

- 07 Stahl, verzinkt
- 52 Edelstahl, passiviert

**TL - 40 - B T L - F**

### B Basis

- 1 Außenliegende Montage
- 2 Innenliegende Montage

### T Hebel

- 0 Standard
- 1 Mit Sicherungsfeder (nur für außenliegende Grundplatte)
- 2 Mit Vorhängeschloss (nur für Ausführung in Stahl) (nur für innenliegende Montage)

### Bestimmen der Produktnummer

Nur Verschluss

Schließwinkel, s. Seite 290

Weitere Optionen erhältlich. Ausführliche Daten, Montageanleitungen und Produktnummern unter



[www.southco.com/TL](http://www.southco.com/TL)



# TL Schließwinkel

## Schließwinkel

- Verschiedene Formen zur optimalen Anpassung an verschiedene Anwendungen
- Geeignet für alle Spannbügelverschlüsse der Serien TL-20 und TL-40

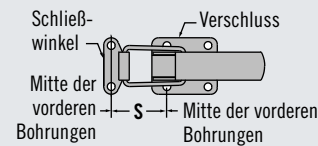
### Werkstoff und Oberfläche

Edelstahl oder Stahl, verzinkt

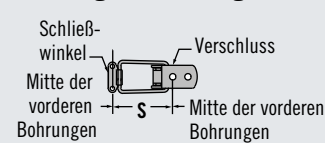
### Hinweise zur Installation

Montage mit Schrauben M4 oder Nieten Ø 4 (nicht im Lieferumfang)

### Außenliegende Montage



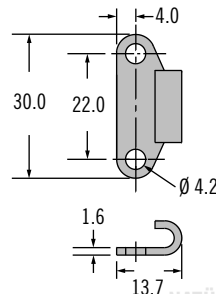
### Innenliegende Montage



### Bestimmen der Produktnummer

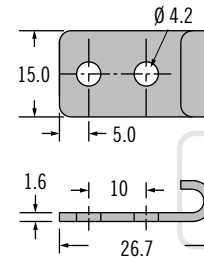
1. Wählen Sie den gewünschten Verschluss der Serien TL-20 und TL-40, s.
2. Wählen Sie den Schließwinkel, s. Tabellen.
3. Entnehmen Sie der Tabelle "Schließwinkel Ausführung" die Daten für den Montageabstand "S" der gewählten Kombination.

"Klein"



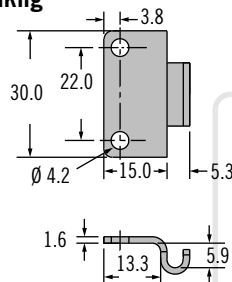
NATÜRLICHE GRÖSSE

"Schmal"



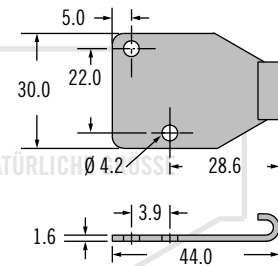
NATÜRLICHE GRÖSSE

"Rechtwinklig"



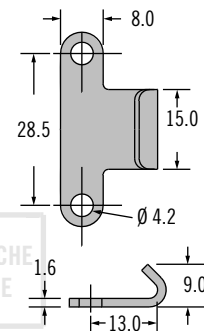
NATÜRLICHE GRÖSSE

"Groß"



NATÜRLICHE GRÖSSE

"Mittel"



NATÜRLICHE GRÖSSE

Für den Schließwinkel "rechtwinklig" ist der Abstand "S" = A + 5.9 mm

**B** Schließwinkel

- 1 "Klein"
- 2 "Schmal"
- 3 "Rechtwinklig"
- 5 "Groß"
- 9 "Mittel"

TL - 17 - 20 **B** - **F**

**F** Oberfläche

- 07 Stahl, verzinkt
- 52 Edelstahl, passiviert

Schließwinkel Ausführung	"Klein"	"Schmal"	"Groß"	"Mittel"
	TL-17-201-F	TL-17-202-F	TL-17-205-F	TL-17-209-F
<b>Spannverschlüsse</b>	<b>Abstand S</b>			
TL-20-101	44.7	46.7	62.0	49.0
TL-20-102	30.3	32.3	47.6	34.6
TL-20-103	44.7	46.7	62.0	49.0
TL-20-106	33.9	35.9	51.2	38.2
TL-20-201	41.7	43.7	59.0	46.0
TL-20-202	28.2	30.2	45.5	32.5
TL-20-203	41.7	43.7	59.0	46.0
TL-40-101	30.7	32.7	48.0	35.0
TL-40-103	30.7	32.7	48.0	35.0
TL-40-201	43.7	45.7	61.0	48.0
TL-40-203	43.7	45.7	61.0	48.0

Weitere Optionen erhältlich. Ausführliche Daten, Montageanleitungen und Produktnummern unter



[www.southco.com/TL](http://www.southco.com/TL)

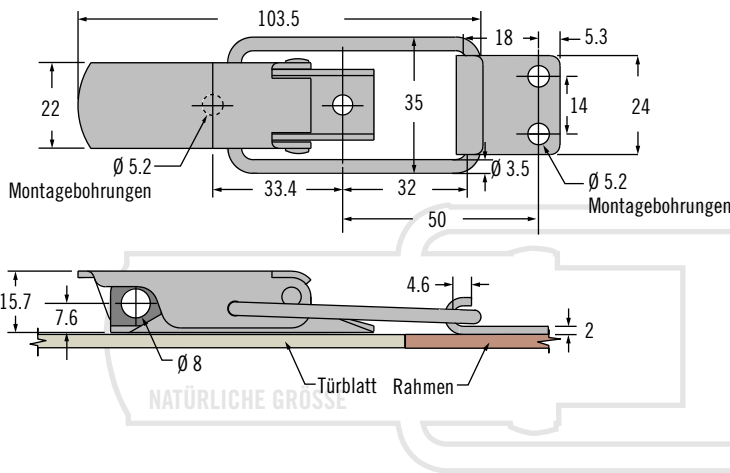
Alle Maße in Millimeter, falls nicht anders angegeben

**southco**  
CONNECT · CREATE · INNOVATE



# TL Spannverschlüsse

## Spannbügelverschluss



- Robuste Konstruktion
- Mit Vorhängeschloss

**Werkstoff und Oberfläche**  
Stahl, verzinkt oder Edelstahl

**Festigkeitsrichtwerte**  
Betriebslast: 2490 N

**Hinweise zur Installation**  
Montage mit Schrauben M5 oder Nieten Ø 5 (nicht im Lieferumfang)

**Produktnummer**  
Siehe Tabelle

Verschluss und SchlieÙe separat bestellen

Weitere Optionen erhältlich. Ausführliche Daten, Montageanleitungen und Produktnummern unter

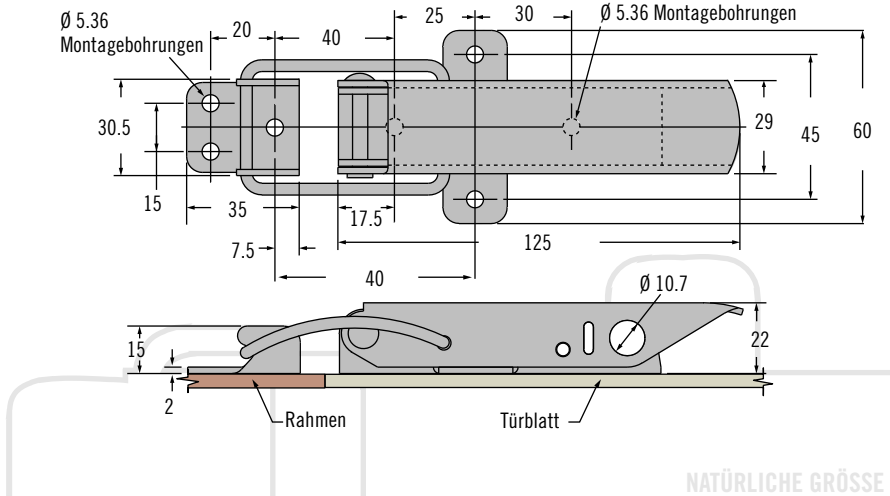


[www.southco.com/TL](http://www.southco.com/TL)

Produkt	Produktnummer	
	Stahl	Edelstahl
Verschluss	TL-50-201-07	TL-50-201-52
Schließwinkel	TL-17-501-07	TL-17-501-52

# TL Spannverschlüsse

## Hoch belastbarer · Spannbügelverschluss Serie TL-60



- Robuste Konstruktion
- Mit Vorhängeschloss

**Werkstoff und Oberfläche**  
Stahl, verzinkt

**Festigkeitsrichtwerte**  
Betriebslast: 2670 N

**Hinweise zur Installation**  
Montage mit Schrauben M5 oder Nieten Ø 5 (nicht im Lieferumfang)

**Produktnummer**  
Siehe Tabelle

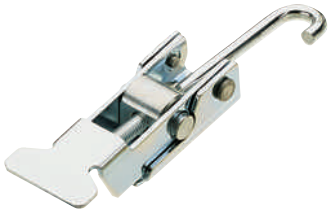
Verschluss und SchlieÙe separat bestellen

Weitere Optionen erhältlich. Ausführliche Daten, Montageanleitungen und Produktnummern unter



[www.southco.com/TL](http://www.southco.com/TL)

Produkt	Produktnummer
Spannverschlüsse	TL-60-102-07
Schließwinkel	TL-17-601-07



# A1 Spannverschlüsse

Hochbelastbar · Einstellbar

- Robuster Spannhaken
- Spannhaken einstellbar auf verschiedene Haltebereiche

## Werkstoff und Oberfläche

Stahl, verzinkt oder Edelstahl

Griff: Vinyl, gelb

## Festigkeitsrichtwerte

Last wirkt auf Hakenende:

Ausführung "Klein":

Max. statische Last: 1200 N

Ausführung "Mittel":

Max. statische Last: 1780 N

Last wirkt auf Hakeninnenradius:

Ausführung "Klein":

Max. statische Last: 1350 N

Ausführung "Mittel":

Max. statische Last: 3110 N

## Hinweise zur Installation

Ausführung "Klein":

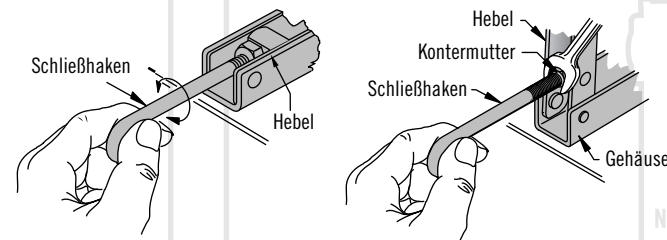
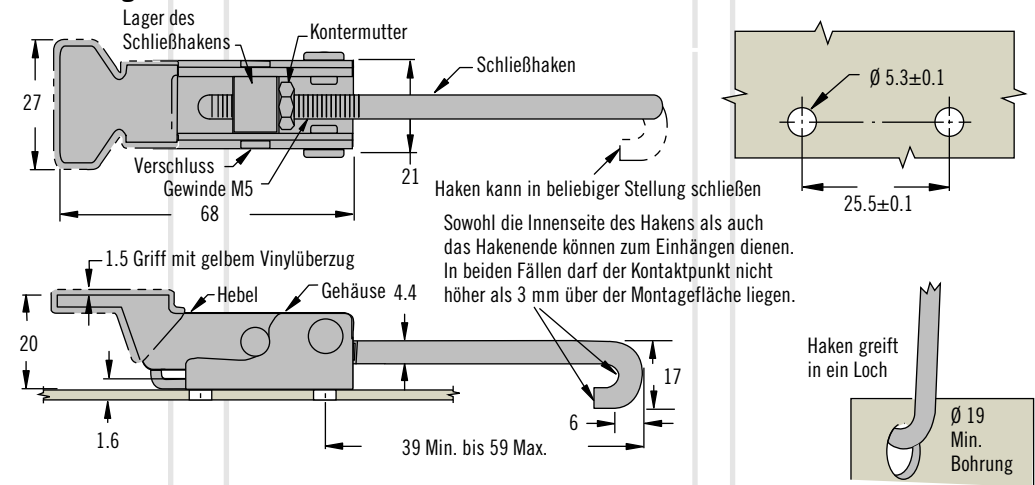
Verschluss mit 4 Schrauben M5 oder Nieten installieren

Ausführung "Mittel":

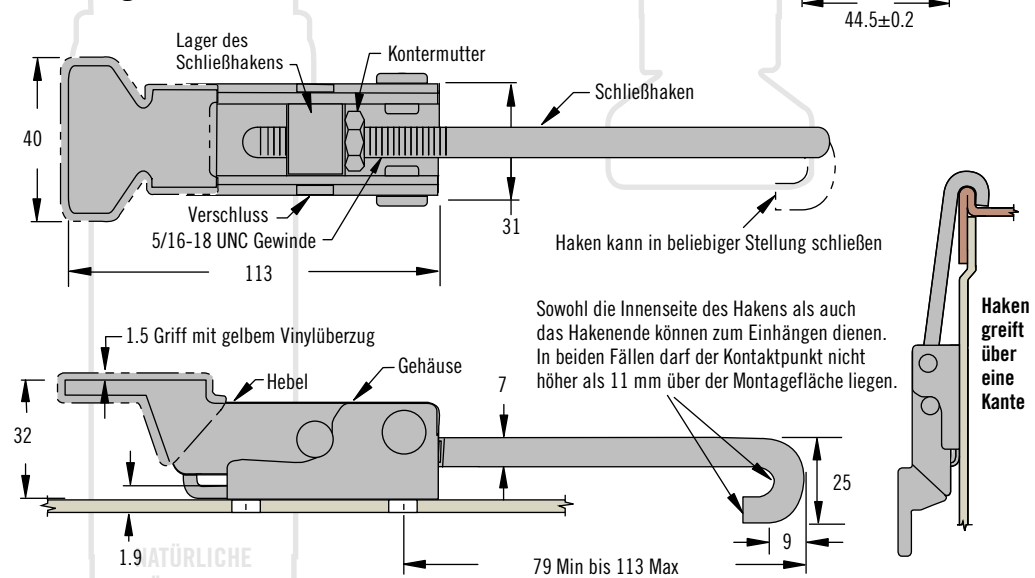
Verschluss mit 4 Schrauben M6 oder Nieten installieren

## Bestimmen der Produktnummer

### Ausführung "Klein"



### Ausführung "Mittel"



1.9 NATÜRLICHE GRÖSSE (Groß)

**B** Ausführung – Größe

5 "Klein"

7 "Mittel"

A1 - 11 - **B** 02 - **M**

**M** Oberfläche

10 Stahl, verzinkt ohne gelben Griff

20 Stahl, verzinkt mit gelbem Griff

40 Edelstahl ohne gelben Griff

50 Edelstahl mit gelbem Griff

Weitere Optionen erhältlich. Ausführliche Daten, Montageanleitungen und Produktnummern unter



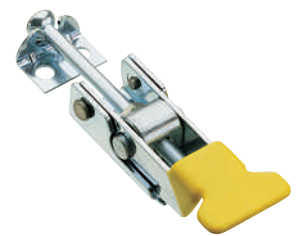
[www.southco.com/A1](http://www.southco.com/A1)

Alle Maße in Millimeter, falls nicht anders angegeben

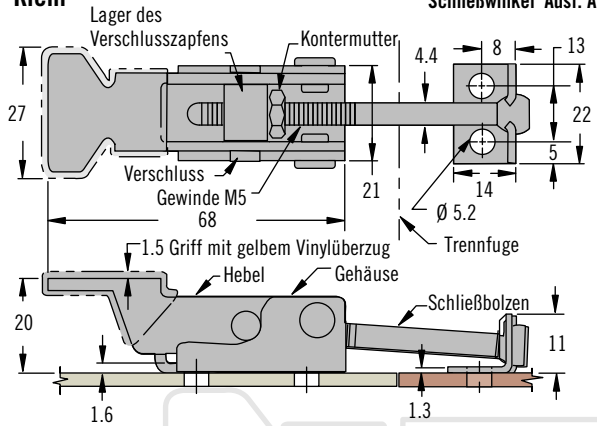
**southco**  
CONNECT · CREATE · INNOVATE

# A1 Spannverschlüsse

## Spannhakenverschlüsse · Einstellbar

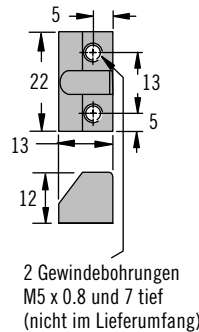


### “Klein”



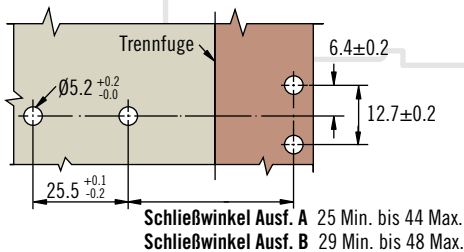
Schließwinkel Ausf. A

Schließwinkel Ausf. B

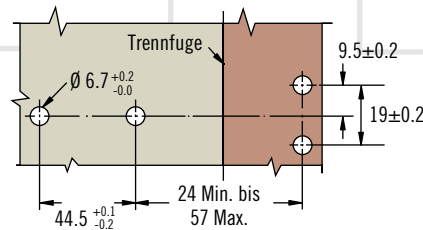


### Montagevorbereitung (Klein)

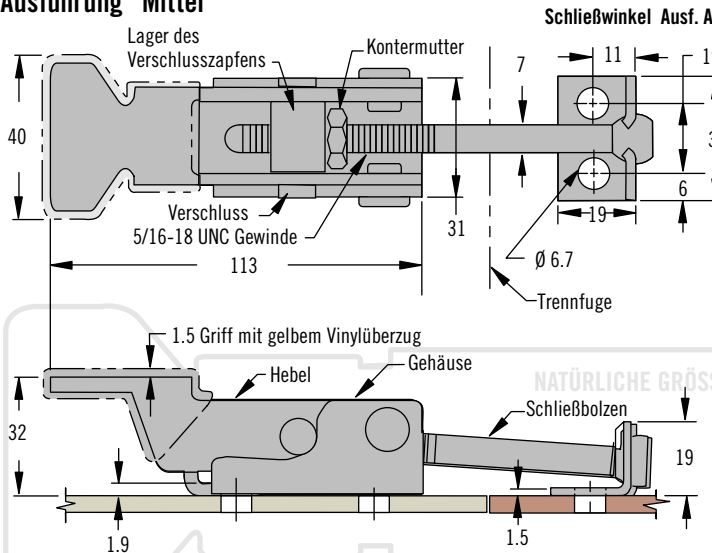
NATÜRLICHE GRÖSSE



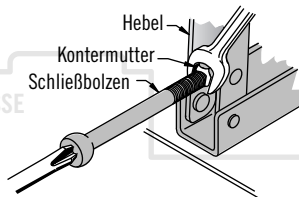
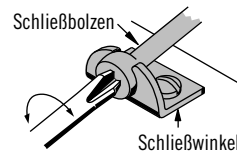
### Montagevorbereitung (Mittel)



### Ausführung “Mittel”



Schließwinkel Ausf. A



NATÜRLICHE GRÖSSE

### • Einstellbarer Schließhaken

#### Werkstoff und Oberfläche

Stahl, verzinkt oder Edelstahl  
Griff : Vinyl, gelb

#### Festigkeitsrichtwerte

Schließwinkel Ausf. A (Klein):

Max. statische Last: 180 N

Schließwinkel Ausf. B (Klein):

Max. statische Last: 1550 N

Schließwinkel Ausf. A (Mittel)

Max. statische Last: 890 N

#### Hinweise zur Installation

Ausführung “Klein”:

Verschluss mit 4 Halbrundschrauben M5 oder Nieten Ø 5 installieren

Ausführung “Mittel”:

Verschluss mit 4 Halbrundschrauben M6 oder Nieten Ø 6 installieren

#### Bestimmen der Produktnummer

Verschluss und Schließwinkel, kpl.

A1 - 10 - B 0 K - M

#### B Ausführung – Größe

5 “Klein”

7 “Mittel”

#### K Schließwinkel

1 Typ A

3 Typ B (Klein) nur bei Ausf. Stahl, verzinkt

#### M Oberfläche

10 Stahl, verzinkt ohne gelben Griff

20 Stahl, verzinkt mit gelbem Griff

40 Edelstahl ohne gelben Griff

50 Edelstahl mit gelbem Griff



# A1 Spannverschlüsse

Hochbelastbare Spannhakenverschlüsse · Einstellbar

- Robuste Konstruktion
- Einstellbarer Schließhaken

## Werkstoff und Oberfläche

Stahl, verzinkt oder schwarz pulverbeschichtet

## Festigkeitsrichtwerte

Last wirkt auf Hakenende:

Max. statische Last: 2225 N

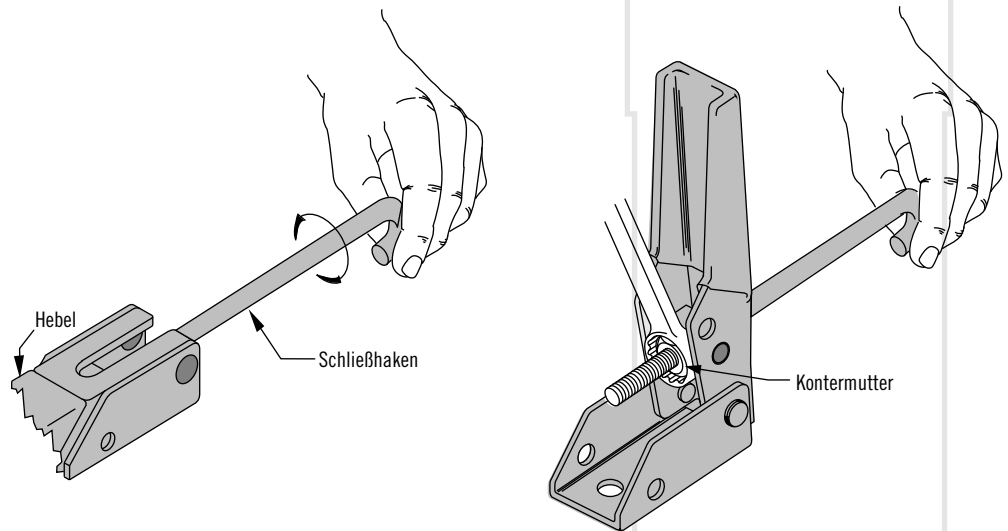
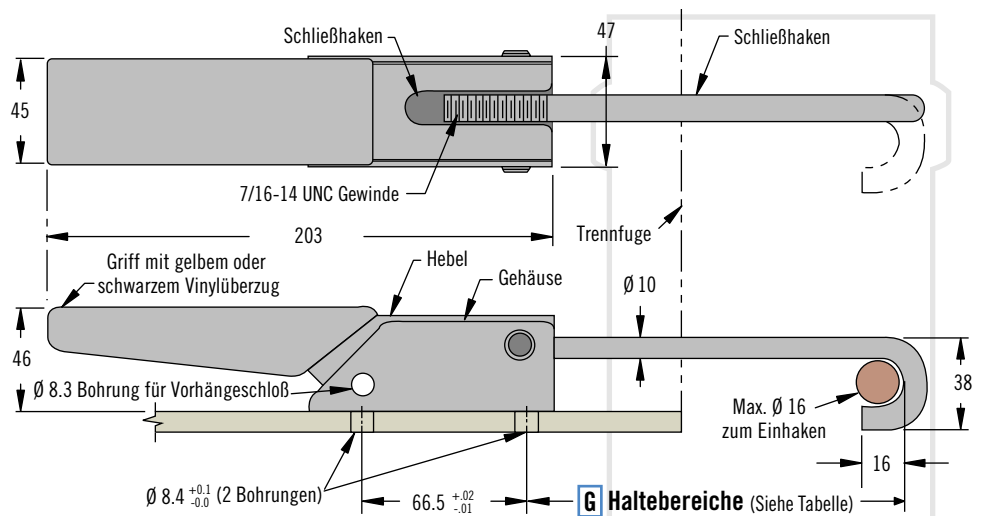
Last wirkt auf Hakeninnenradius:

Max. statische Last: 4450 N

## Hinweise zur Installation

Verschluss mit 2 Schrauben M8 installieren (nicht im Lieferumfang)

Sowohl die Innenseite des Hakens als auch das Hakenende können zum Einhängen dienen. In beiden Fällen darf der Kontaktpunkt nicht höher als 25 mm über der Montagefläche liegen.



## Produktnummer

Siehe Tabelle

Weitere Optionen erhältlich. Ausführliche Daten, Montageanleitungen und Produktnummern unter



[www.southco.com/A1](http://www.southco.com/A1)

Haltebereich		Produktnummer	
Min.	Max.	Glanzchromatiert mit gelbem Vinylgriff	Schwarz pulvergeschichtet mit schwarzem Vinylgriff
89	114	A1-11-902-20	A1-11-902-31

Alle Maße in Millimeter, falls nicht anders angegeben

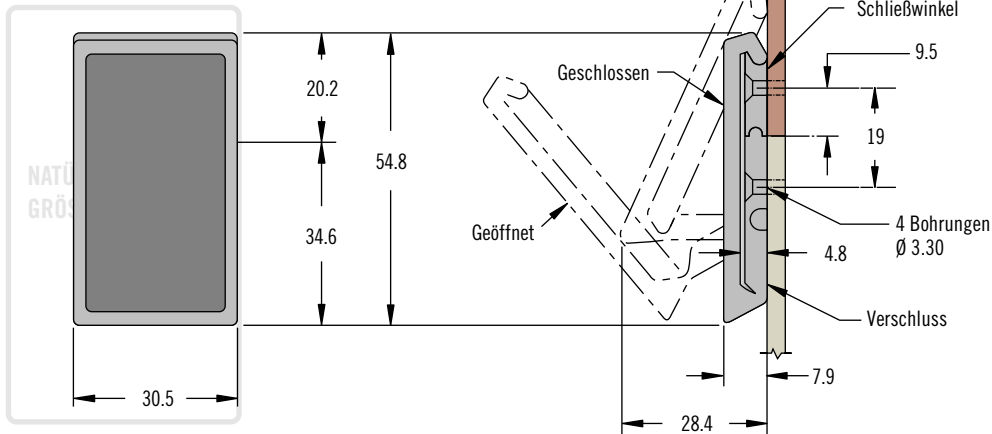
**southco**  
CONNECT · CREATE · INNOVATE

# 07 Spannverschlüsse

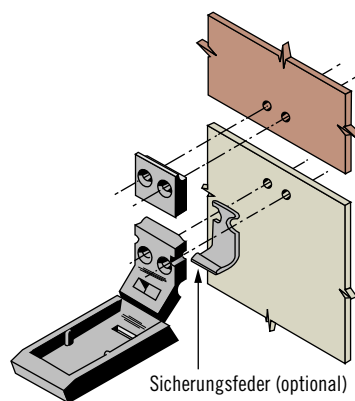
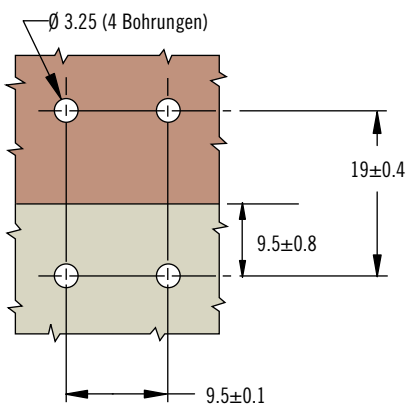
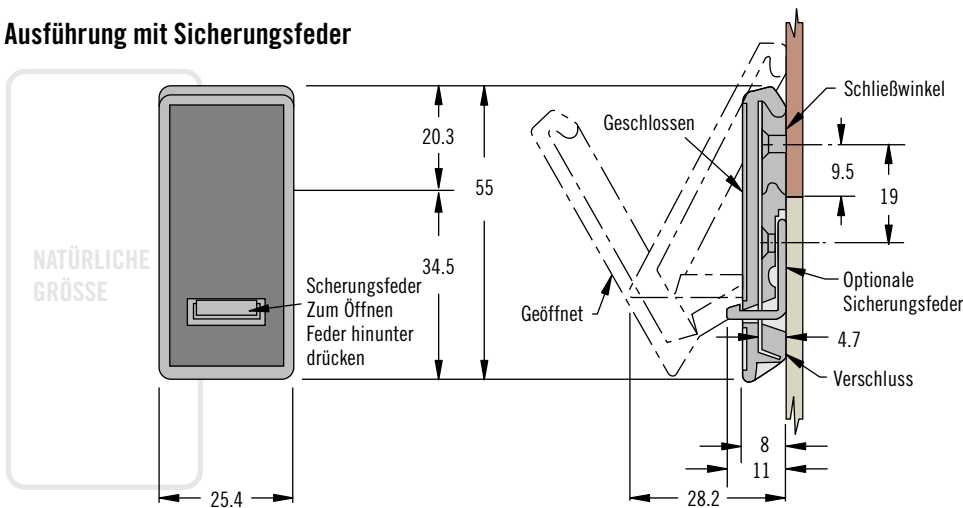
## Spannverschluss aus Kunststoff



### Standard Ausführung



### Ausführung mit Sicherungsfeder



- **Flacher, einteiliger Verschluss**
- **Verdeckte Montage**
- **Sicherungsfeder sperrt ungewolltes Öffnen**

### Werkstoff und Oberfläche

Polypropylen schwarz oder weiß  
Sicherungsfeder, Polyacetal schwarz oder rot

### Festigkeitsrichtwerte

Max. Betriebslast:

Standard: 445 N

Sicherungsfeder: 310 N

Betriebstemperaturbereich:

0°C bis 65°C

Entflammbarkeit: UL94-HB gelistet

### Hinweise zur Installation

Verschluss und Schließplatte mit je 2 Flachkopfschrauben M3 oder Nieten Ø 3 montieren, (Montagematerial nicht im Lieferumfang).

### B Ausführung

2 Standard

5 Mit Sicherungsfeder

### F Oberfläche

11 Weiß (nur Standard)

12 Schwarz (nur Standard)

70 Schwarz mit roter Sicherungsfeder

72 Schwarz mit schwarzer Sicherungsfeder

07 - 10 - **B** 01 - **F**

### Bestimmen der Produktnummer

Verschluss und Schließwinkel, kpl.

Weitere Optionen erhältlich. Ausführliche Daten, Montageanleitungen und Produktnummern unter



[www.southco.com/07](http://www.southco.com/07)



# 91 Spannungsverschlüsse

## Mit Spannhaken · Einstellbar

- **Einstellbarer Haltebereich**
- **Griff hebt beim Öffnen den Spannhaken aus dem Schließwinkel**
- **Sicherungsoptionen: Sicherungsfeder oder Vorhängeschloß**

### Werkstoff und Oberfläche

Stahl, verzinkt oder Edelstahl

### Festigkeitsrichtwerte

Max. Betriebslast:

Mit Schließwinkel 91-600: 1325 N

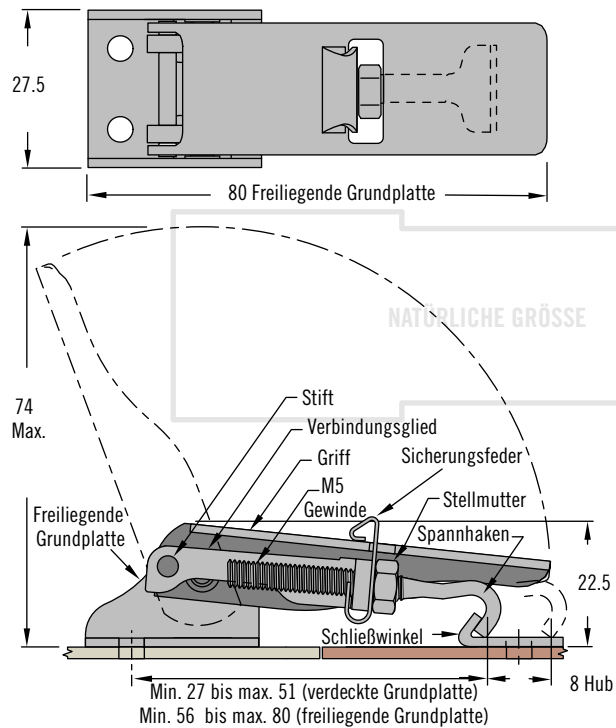
Mit Schließwinkel K4-2338: 1550 N

### Hinweise zur Installation

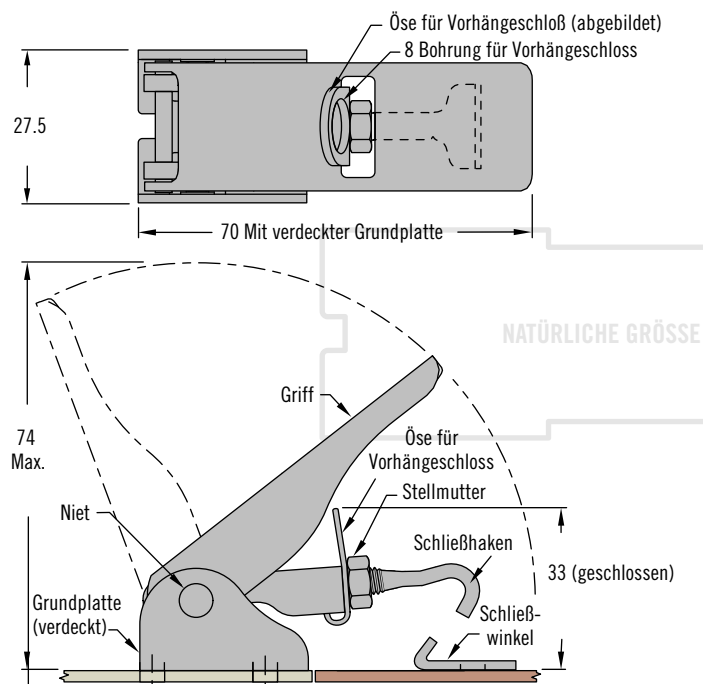
Flachkopfschrauben M 4 montieren (Montagematerial nicht im Lieferumfang).

### Verschluss

Freiliegender Grundplatte (Ausführung mit Sicherungsfeder abgebildet)



Verdeckte Grundplatte (Ausführung mit Vorhängeschloß abgebildet)



Weitere Optionen erhältlich. Ausführliche Daten, Montageanleitungen und Produktnummern unter



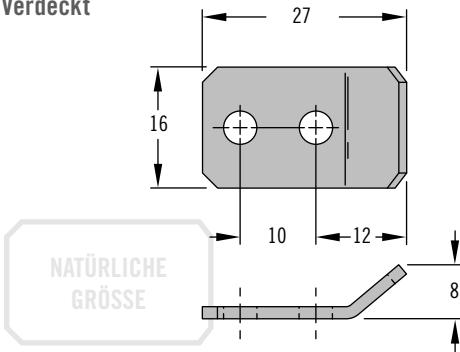
[www.southco.com/91](http://www.southco.com/91)

Alle Maße in Millimeter, falls nicht anders angegeben

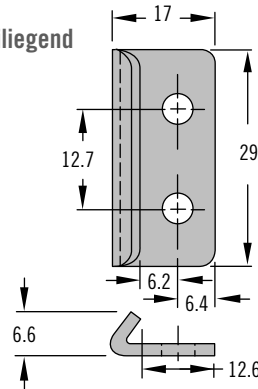
**southco**  
CONNECT · CREATE · INNOVATE

### Schließwinkel

Verdeckt

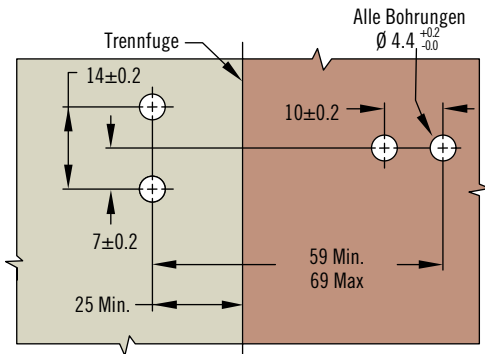


Freiliegend

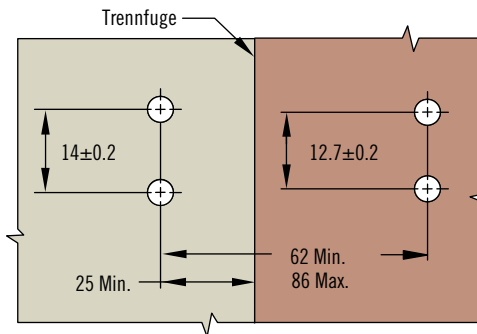


NATÜRLICHE GRÖSSE

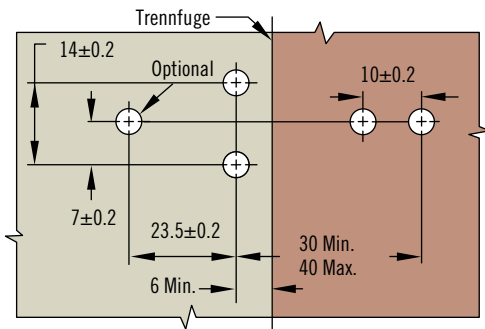
### Freiliegende Grundplatte und verdeckter Schließwinkel



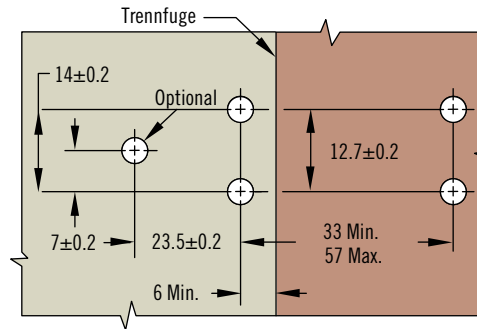
### Freiliegende Grundplatte und freiliegender Schließwinkel



### Verdeckte Grundplatte und verdeckter Schließwinkel



### Verdeckte Grundplatte und freiliegender Schließwinkel



#### B Ausführung (Grundplatte)

- 1 Verdeckt
- 2 Verdeckt mit Sicherungsfeder
- 3 Verdeckt mit Vorhängeschloss
- 5 Freiliegend
- 6 Freiliegend mit Sicherungsfeder
- 7 Freiliegend mit Vorhängeschloss

#### F Oberfläche

- 07 Stahl, verzinkt
- 52 Edelstahl

91 - 5 **B** 2 - **F**

### Bestimmen der Produktnummer

Verschluss und Schließwinkel separat bestellen

Produktnummer Verschluss, siehe nebenstehende Formel

Produktnummer Schließwinkel, siehe Tabelle

Oberfläche	Schließwinkel Produktnummer	
	Verdeckt	Freiliegend
Stahl	91-600-07	K4-2338-07
Edelstahl	91-600-52	K4-2338-52
Edelstahl, schwarz	91-600-63	K4-2338-63

Weitere Optionen erhältlich. Ausführliche Daten, Montageanleitungen und Produktnummern unter



[www.southco.com/91](http://www.southco.com/91)



# 91 Spannverschlüsse

## Mit Spannbolzen · Einstellbar

- Einstellbarer Haltebereich
- Die Sperre der Griffplatte verhindert ungewolltes Öffnen

### Werkstoff und Oberfläche

Stahl, verzinkt oder Edelstahl

### Festigkeitsrichtwerte

Max. Betriebslast:

Edelstahl: 710 N

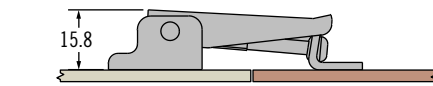
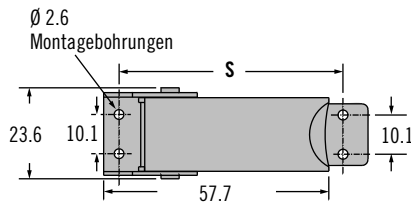
Stahl, verzinkt: 1200 N

### Hinweise zur Installation

Verschluss und Schließwinkel mit 4 Flachkopfschrauben M 2.5 montieren (Montagematerial nicht im Lieferumfang).

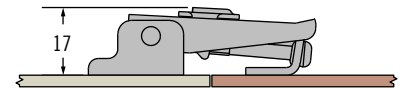
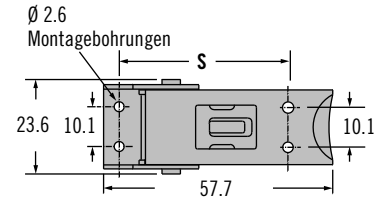
### Verschluss und Schließwinkel separat bestellen

#### Standard



Verschluss mit verdecktem Schließwinkel 91-634-XX abgebildet

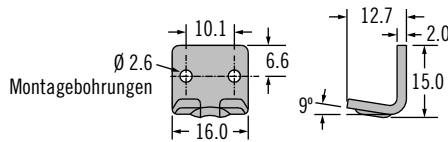
#### Sperre der Griffplatte



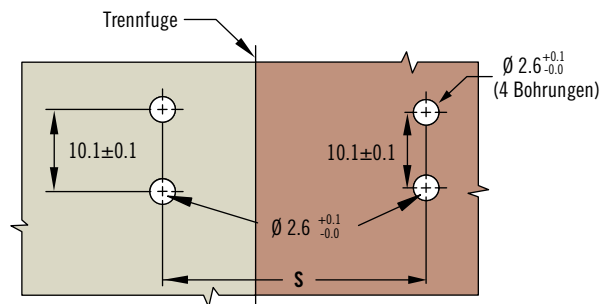
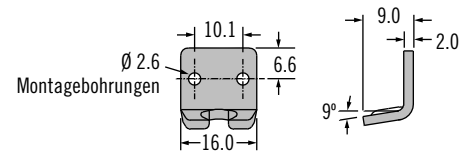
Verschluss mit verdecktem Schließwinkel 91-634-XX abgebildet

### Schließwinkel

#### Freiliegend



#### Verdeckt



### Produktnummer

Siehe Tabelle

Verschluss und Schließe separat bestellen

Werkstoff	Verschluss-Produktnummer	
	Standard	Sperre der Sicherungsfeder
Stahl	91-351-07	91-361-07
Edelstahl	91-351-52	91-361-52

S	Schließwinkel	Stahl	Edelstahl
		91-634-07	91-634-52
52 - 60	Freiliegend	91-630-07	91-630-52

Weitere Optionen erhältlich. Ausführliche Daten, Montageanleitungen und Produktnummern unter



[www.southco.com/91](http://www.southco.com/91)

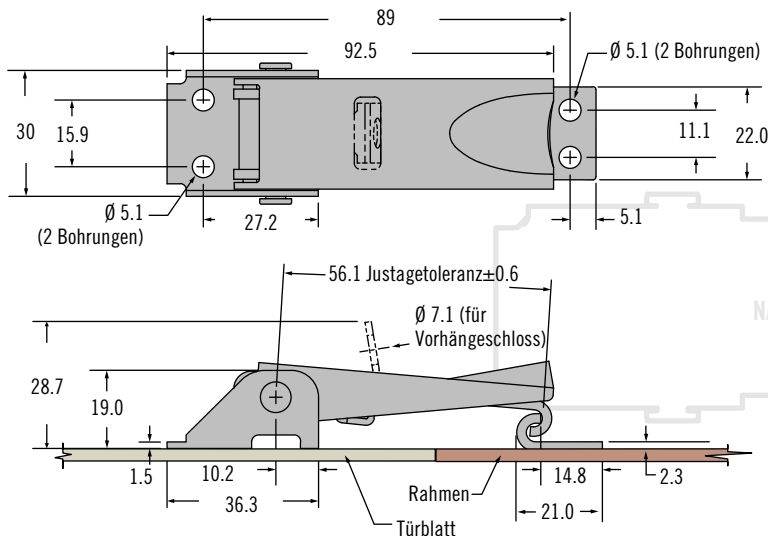
Alle Maße in Millimeter, falls nicht anders angegeben



# 91 Spannverschlüsse Mit Spannhaken · Einstellbar



299



NATÜRLICHE GRÖSSE

- Einstellbarer Haltebereich

## Werkstoff und Oberfläche

Stahl, verzinkt oder Edelstahl

## Festigkeitsrichtwerte

Max. Betriebslast: 2670 N

## Hinweise zur Installation

M5 (Nr. 10) Schrauben (nicht im Lieferumfang)

## Produktnummer

Siehe Tabelle

Verschluss mit Schließwinkel, kpl.

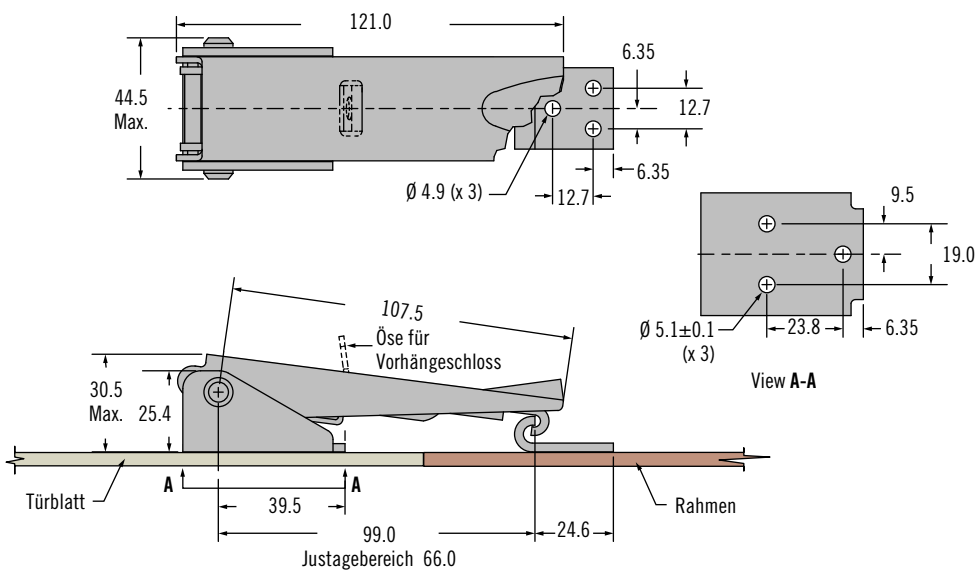
Weitere Optionen erhältlich. Ausführliche Daten, Montageanleitungen und Produktnummern unter



[www.southco.com/91](http://www.southco.com/91)

Ausführung	Produktnummer (Verschluss mit Schließwinkel)	
	Stahl	Edelstahl
Standard-Verschluss	91-752-07	91-752-52
Mit Öse f. Vorhängeschloss	91-772-07	91-772-52

# 91 Spannverschlüsse Mit Spannhaken · Einstellbar



- Einstellbarer Haltebereich

## Werkstoff und Oberfläche

Edelstahl

## Festigkeitsrichtwerte

Max. Betriebslast: 3560 N

## Hinweise zur Installation

Verschluss und Schließwinkel mit M4 (Nr. 10)

Schrauben montieren (nicht im Lieferumfang)

## Produktnummer

Siehe Tabelle

Verschluss und Schließwinkel, kpl.

Weitere Optionen erhältlich. Ausführliche Daten, Montageanleitungen und Produktnummern unter



[www.southco.com/91](http://www.southco.com/91)

Ausführung	Produktnummer
Standard Verschluss	91-812-52
Mit Öse für Vorhängeschloss	91-832-52



# K2 Spannverschlüsse

## Rotary · Design-Flügelgriff

- “Lift and Turn”  
Betätigung
- Beständige Schließkraft

### Werkstoff und Oberfläche

Stahl, schwarz pulverbeschichtet  
oder Edelstahl

### Festigkeitsrichtwerte

Stahl:  
Max. Betriebslast: 1230 N

Edelstahl:  
Max. Betriebslast: 845 N

Betriebstemperaturbereich:  
-40°C bis 80°C

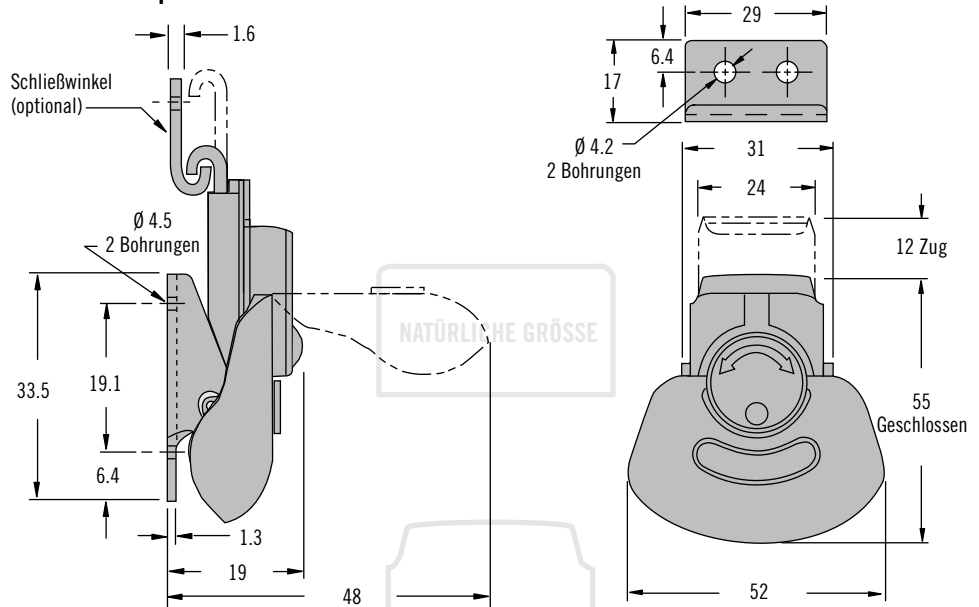
### Hinweise zur Installation

Montage mit Schrauben M4 oder  
Nieten  $\varnothing 4$  (nicht im Lieferumfang)

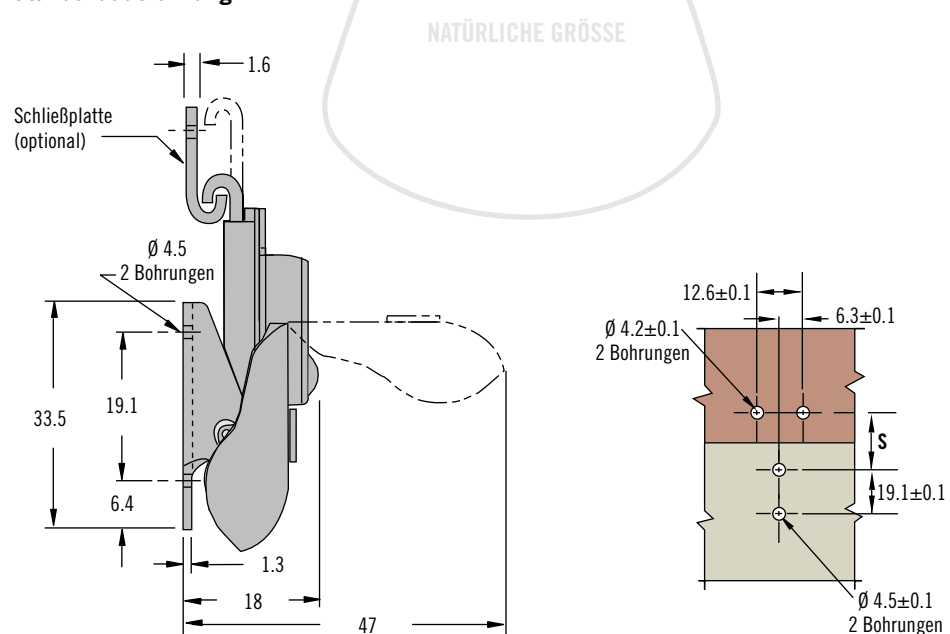
### Hinweis

Mit verdeckter Spannfeder:  
Schock- und vibrationssicher.  
Die Spannfeder gleicht  
Montagetoleranzen bis zu 1.7 mm  
aus oder bietet bis zu 2.3 mm Spiel  
des gespannten Verschlusszakens.

### Mit verdeckter Spannfeder



### Standardausführung



### Produktnummer

Siehe Tabelle

Verschluss und SchlieÙe separat  
bestellen

Verschluss	Produktnummer			S
	Ausführung	Stahl, schwarz pulverbeschichtet	Edelstahl	
	Mit Spannfeder	K2-3005-89	K2-3005-51	
Standard	K2-3001-89	K2-3001-51	32±0.2	
Schließplatte		K4-2338-89	K4-2338-51	

Weitere Optionen erhältlich. Ausführliche  
Daten, Montageanleitungen und  
Produktnummern unter



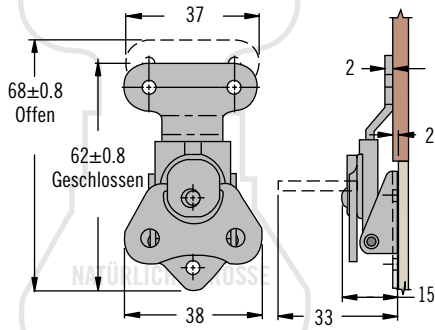
[www.southco.com/K2](http://www.southco.com/K2)

Alle Maße in Millimeter, falls nicht anders angegeben

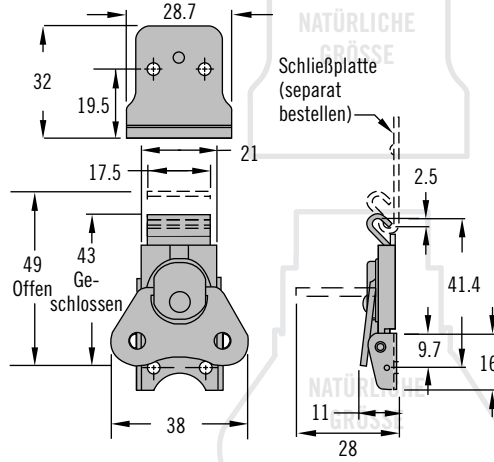
# K3 Spannverschlüsse "Rotary" Spannverschlüsse



## Gelenkverschluss



## Flaches Profil



- Einstellbarer Haltebereich

### Werkstoff und Oberfläche

Stahl, verzinkt oder Edelstahl

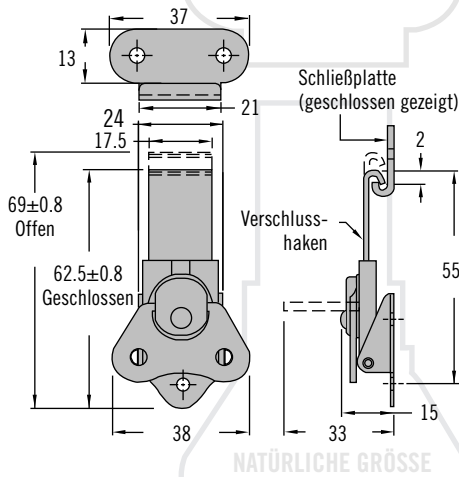
### Hinweise zur Installation

Montage mit Schrauben M3 oder Nieten Ø 3 (nicht im Lieferumfang)

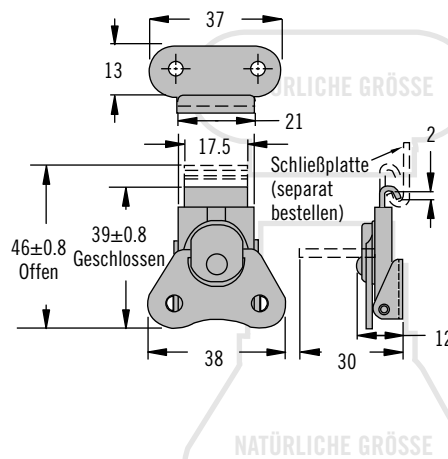
### Hinweis

Beim Gelenkverschluss sind Verschlusshaken und Schließplatte eine Einheit.

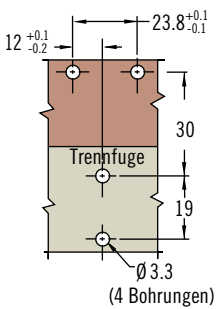
## Langer Verschlusshaken



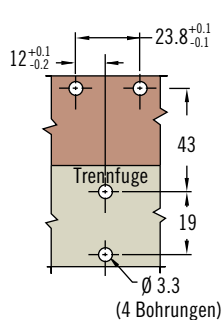
## Mit kurzer Grundplatte



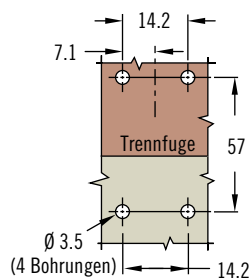
## Gelenkverschluss



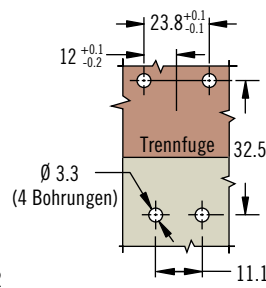
## Langer Verschlusshaken



## Flaches Profil



## Kurze Grundplatte



### Produktnummer

Siehe Tabelle

Verschluss und Schließe separat bestellen

Weitere Optionen erhältlich. Ausführliche Daten, Montageanleitungen und Produktnummern unter



[www.southco.com/K3](http://www.southco.com/K3)

Werkstoff	Verschluss-Produktnummer				Schließplatte-Produktnummer	
	Gelenkverschluss	Langer Verschlusshaken	Flaches Profil	Kurze Grundplatte	Schließplatte	Schließplatte (Flaches Profil)
Stahl	K3-1746-07	K3-2347-07	K3-2694-07	K3-1660-07	K3-0334-07	K3-2696-07
Edelstahl	~	K3-2347-52	~	K3-1660-52	K3-0334-52	~



# K3 Spannverschlüsse

## “Rotary” Spannverschlüsse

- “Lift and Turn” Betätigung
- Beständige Schließkraft

### Werkstoff und Oberfläche

Stahl, verzinkt oder Edelstahl

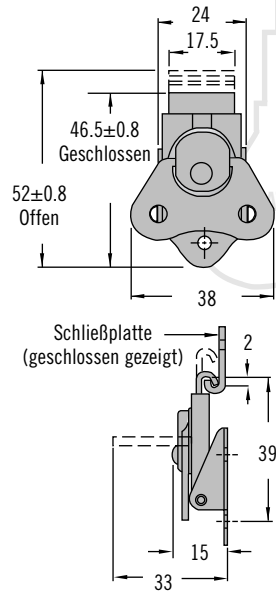
### Hinweise zur Installation

Montage mit Schrauben M3 oder Nieten Ø 3 (nicht im Lieferumfang)

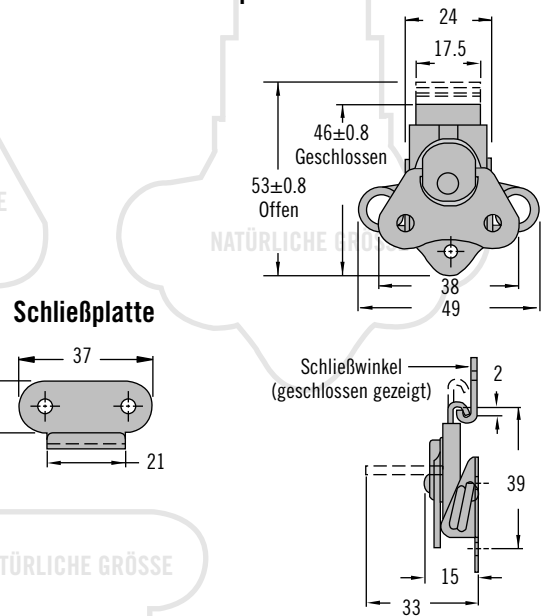
### Hinweis

Die Ausführung mit Spannfeder ist schock- und vibrationsicher. Die Spannfeder bietet einen Ausgleich bis zu 4 mm (für Montagetoleranzen, Dichtungen etc.).

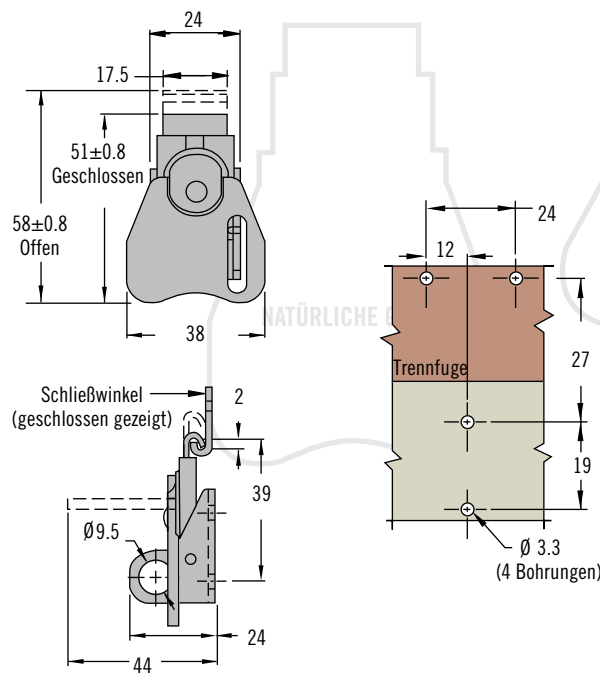
### Standard



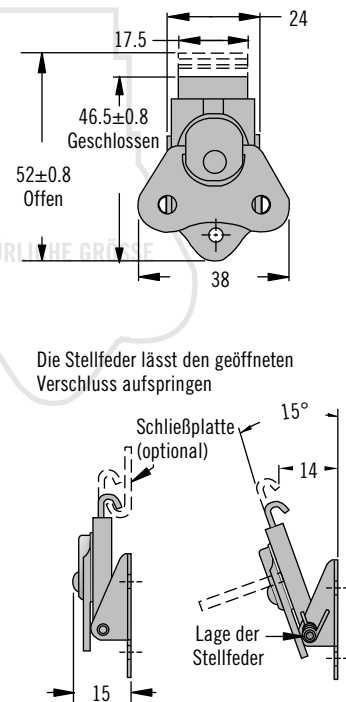
### Mit Spannfeder



### Abschließbar mit Vorhängeschloss



### Mit Stellfeder



### Produktnummer

Siehe Tabelle

Verschluss und Schließwinkel separat bestellen

Weitere Optionen erhältlich. Ausführliche Daten, Montageanleitungen und Produktnummern unter



[www.southco.com/K3](http://www.southco.com/K3)

Werkstoff	Produktnummer				
	Standard	Mit Spannfeder	Für Vorhängeschloss	Mit Stellfeder	Schließwinkel
Stahl	K3-1625-07	K3-1735-07	K3-2403-07	K3-1887-07	K3-0334-07
Edelstahl	K3-1625-52	K3-1735-52	K3-2403-52	K3-1887-52	K3-0334-52

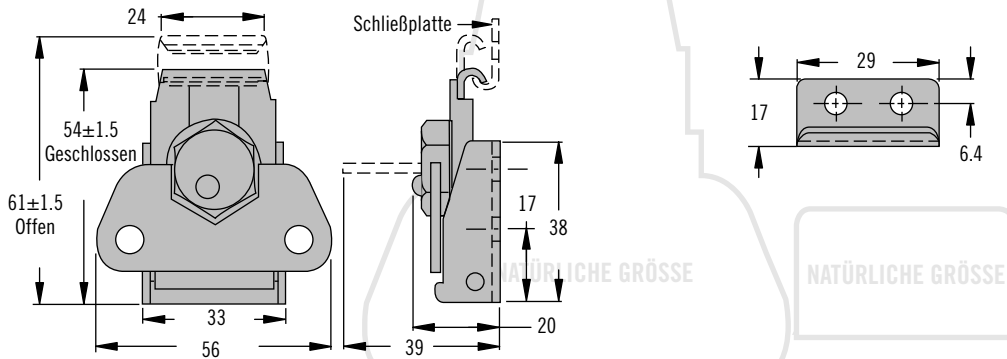
Alle Maße in Millimeter, falls nicht anders angegeben

# K4 Spannverschlüsse

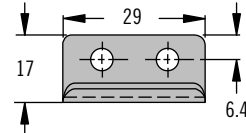
## “Rotary” Spannverschlüsse



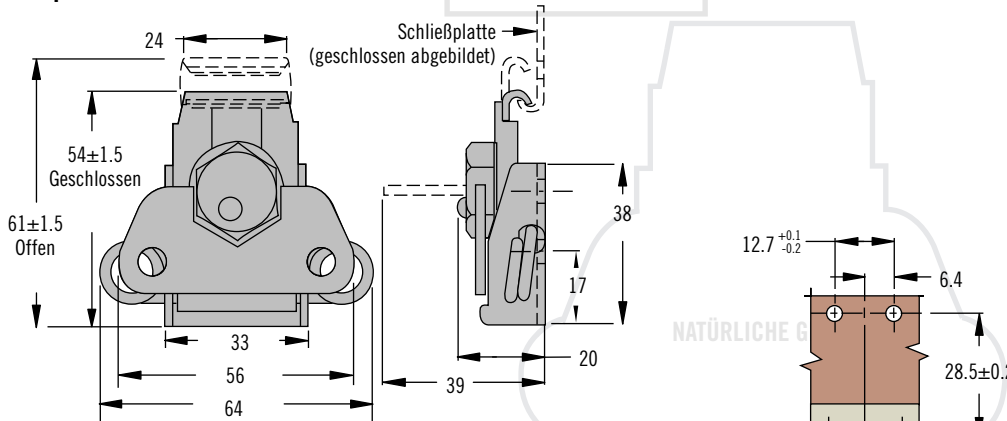
### Standard



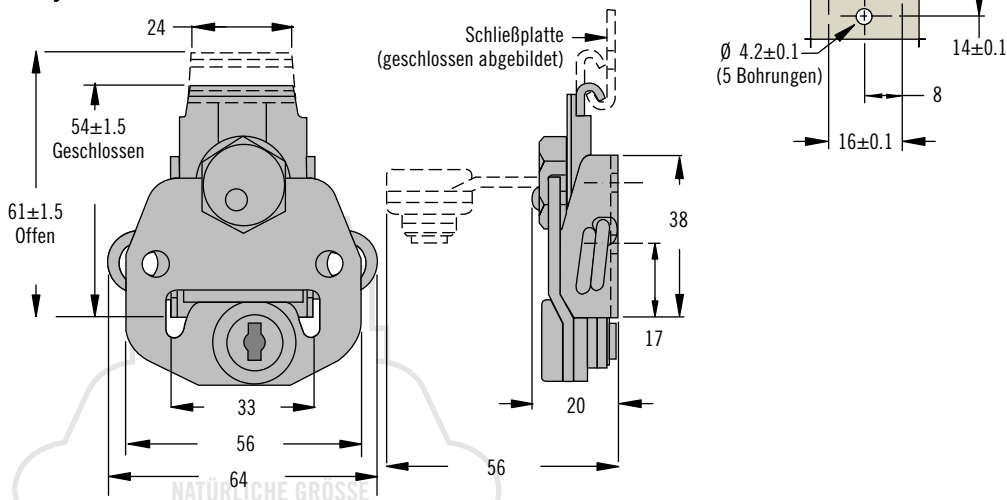
### Schließplatte



### Mit Spannfeder



### Mit Zylinderschloss



- “Lift and Turn”  
Betätigung
- Beständige Schließkraft

### Werkstoff und Oberfläche

Stahl, verzinkt

### Hinweise zur Installation

Montage mit Schrauben M4 oder Nieten Ø 4 (nicht im Lieferumfang)

### Hinweis

Die Ausführung mit Spannfeder ist schock- und vibrationssicher. Die Spannfeder bietet einen Ausgleich bis zu 4 mm (für Montagetoleranzen, Dichtungen etc.).

Ausführung	Produktnummer	
	Verschluss	Schließplatte
Standard	K4-2714-07	K4-2338-07
Mit Spannfeder	K4-2359-07	
Mit Zylinderschloss	K4-2833-07	

### Produktnummer

Siehe Tabelle

Verschluss und Schließplatte separat bestellen

Weitere Optionen erhältlich. Ausführliche Daten, Montageanleitungen und Produktnummern unter



[www.southco.com/K4](http://www.southco.com/K4)



# K5 Spannverschlüsse

## “Rotary” Spannverschlüsse

- “Lift and Turn”  
Betätigung
- Beständige Schließkraft

### Werkstoff und Oberfläche

Stahl, verzinkt oder Edelstahl

### Hinweise zur Installation

Montage mit Schrauben M5 oder Nieten Ø 5 (nicht im Lieferumfang)

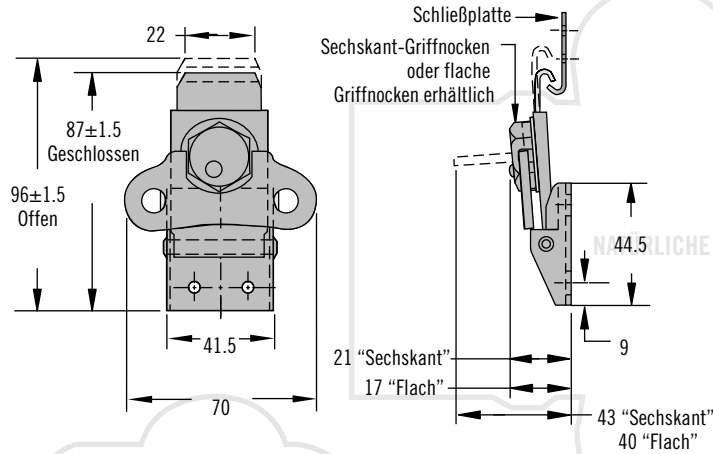
### Hinweis

Mit “Spannfeder” oder “Flaches Profil”:

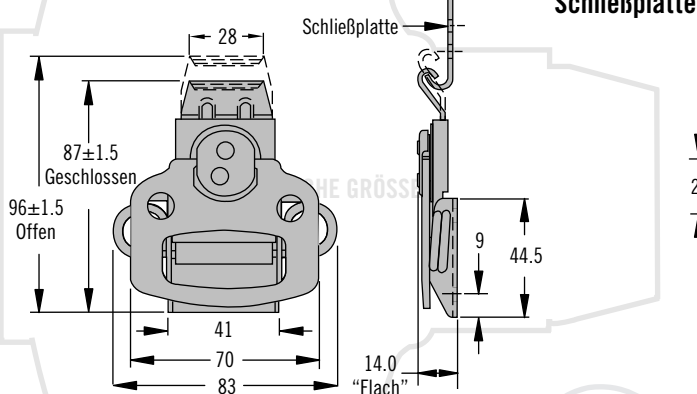
Schock- und vibrationssicher.

Die Spannfeder bietet einen Ausgleich bis zu 4 mm (für Montagetoleranzen, Dichtungen etc.).

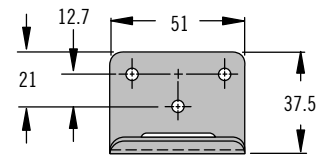
### Standard (Sechskant-Griffnocken abgebildet)



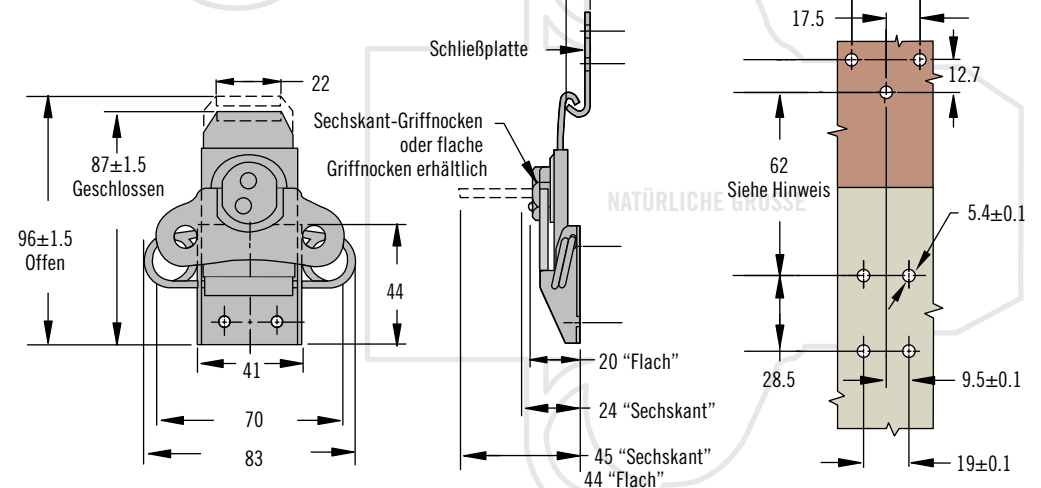
### Flaches Profil (Flacher Griffnocken abgebildet)



### Schließplatte



### Mit Spannfeder (Flacher Griffnocken abgebildet)



### Produktnummer

Siehe Tabelle

Verschluss und Schließplatte separat bestellen

Weitere Optionen erhältlich. Ausführliche Daten, Montageanleitungen und Produktnummern unter



[www.southco.com/K5](http://www.southco.com/K5)

Werkstoff	Produktnummer					
	Standard “Sechskant”	Standard “Flach”	Flaches Profil “Flach”	Spannfeder “Sechskant”	Spannfeder “Flach”	Schließwinkel
Stahl	K5-2812-07	K5-2857-07	K5-2814-07	K5-2858-07	K5-2856-07	K5-2811-07
Edelstahl	~	K5-2857-52	~	~	K5-2856-52	K5-2811-52

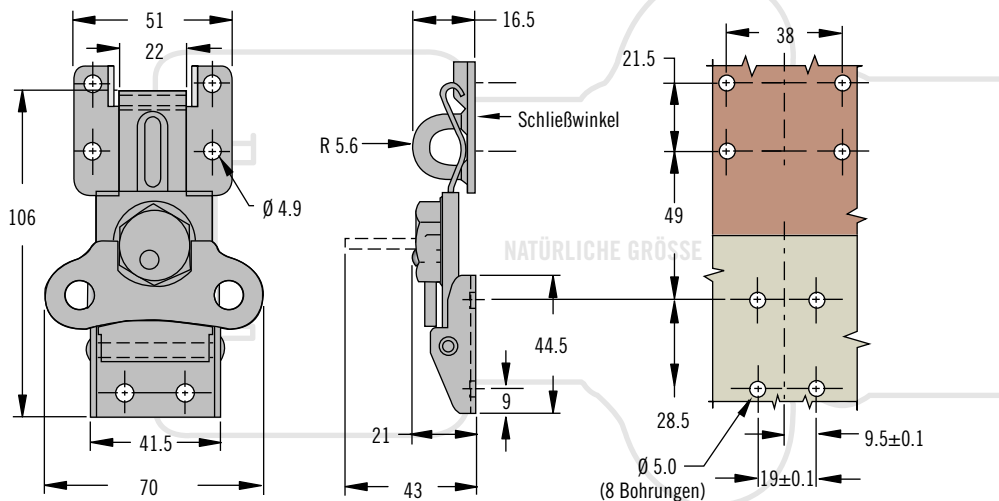
Alle Maße in Millimeter, falls nicht anders angegeben

# K5 Spannverschlüsse

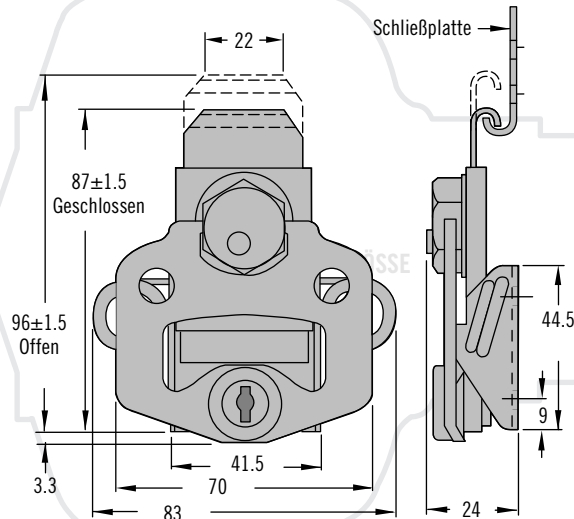
## “Rotary” Spannverschlüsse



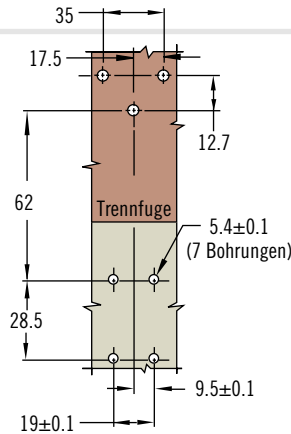
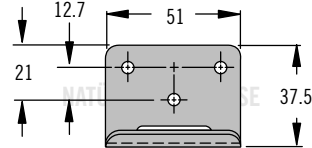
### Abschließbar mit Vorhängeschloss (Sechskant-Griffnocken abgebildet)



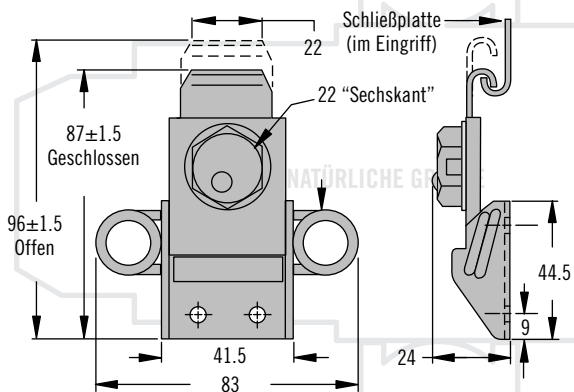
### Mit Zylinderschloss (mit Spannfeder)



### Schließplatte



### Werkzeugbetätigt (Ausf. mit Spannfeder dargestellt)



### Verschluss Produktnummer

Vorhängeschloss - Standard "Sechskant"	K5-2754-07
Vorhängeschloss - Standard "Flach"	K5-1993-07
Vorhängeschloss - "Flach" - Spannfeder	K5-1994-07
Zylinderschloss	K5-2813-07
Werkzeugbetätigt - Spannfeder	K5-2819-07
Werkzeugbetätigt - Standard	K5-2818-07

### Schließplatte Produktnummer

Schließplatte	K5-2811-07
Schließplatte "Vorhängeschloss"	K5-1736-07

- “Lift and Turn” Betätigung
- Beständige Schließkraft

### Werkstoff und Oberfläche

Stahl, verzinkt

### Hinweise zur Installation

Montage mit Schrauben M5 oder Nieten Ø 5 (nicht im Lieferumfang)

### Hinweis

Ausführungen mit Spannfeder: Schock- und vibrationssicher. Die Spannfeder bietet einen Ausgleich bis zu 4 mm (für Montagetoleranzen, Dichtungen etc.).

### Produktnummer

Siehe Tabelle

Verschluss und Schließplatte separat bestellen

Weitere Optionen erhältlich. Ausführliche Daten, Montageanleitungen und Produktnummern unter



[www.southco.com/K5](http://www.southco.com/K5)



# R2 Spannverschlüsse

Stumpfstößverriegelungen · Seitliche Montage

- Schließt mit stetig zunehmendem Druck
- Rastet in Zwischenstellungen ein
- Kleiner Laschenabstand (für dünne Platten)

## Werkstoff und Oberfläche

Stahl, verzinkt

## Festigkeitsrichtwerte

Zugfestigkeit:

Grenzwert (Mittelwert) 6200 N

Scherfestigkeit:

Grenzwert (Mittelwert) 8900 N

## Hinweise zur Installation

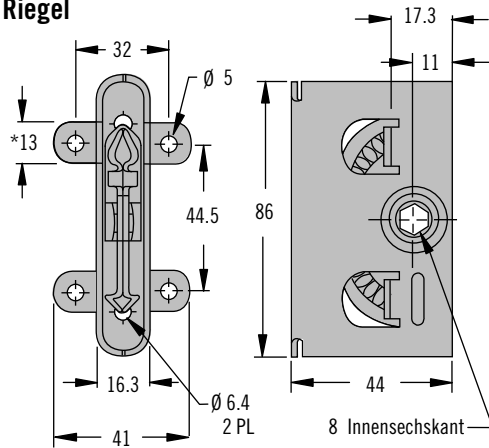
Montageempfehlung: Schrauben M5 oder Nieten (nicht im Lieferumfang)

## Zubehör

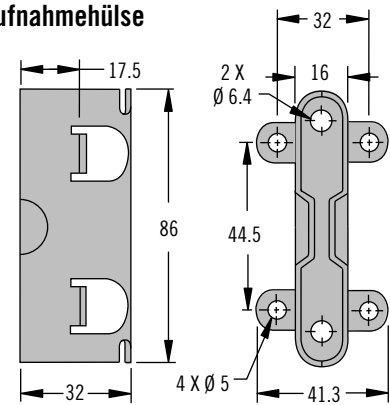
Sechskantschlüssel

Produktnummer: 29-0059-02

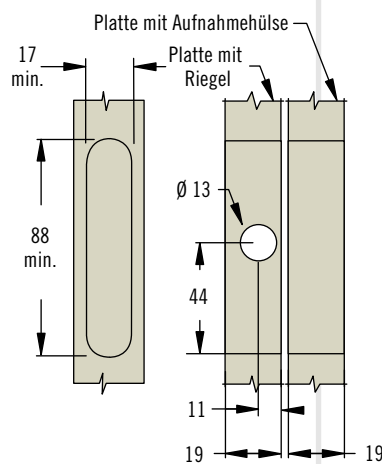
## Riegel



## Aufnahmehülse

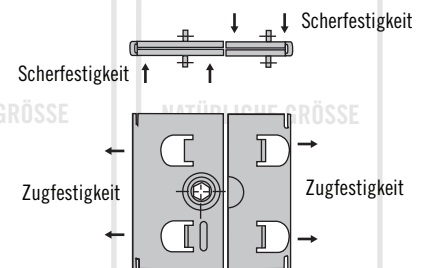


\*Gleiches Maß für Riegel und Aufnahmehülse



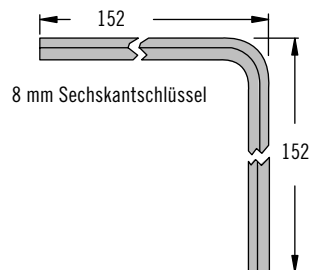
NATÜRLICHE GRÖSSE

NATÜRLICHE GRÖSSE



## Zubehör

### Sechskantschlüssel



## Produktnummer

Siehe Tabelle

Verschluss und Aufnahmehülse separat bestellen

Weitere Optionen erhältlich. Ausführliche Daten, Montageanleitungen und Produktnummern unter



[www.southco.com/R2](http://www.southco.com/R2)

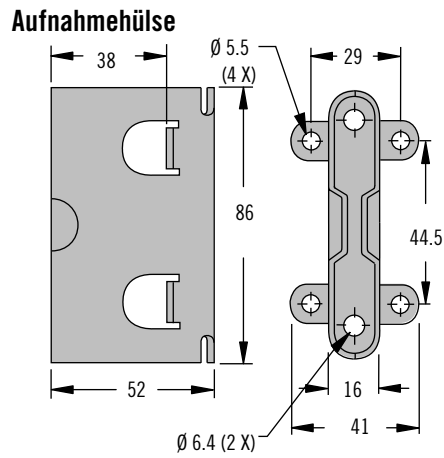
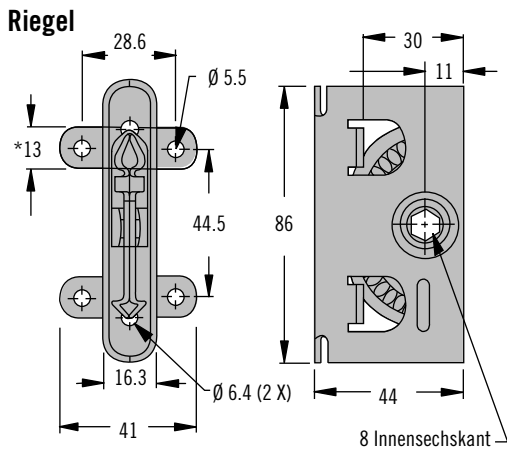
Produktnummer	
Riegel	R2-0259-02
Aufnahmehülse	R2-0257-02

Alle Maße in Millimeter, falls nicht anders angegeben

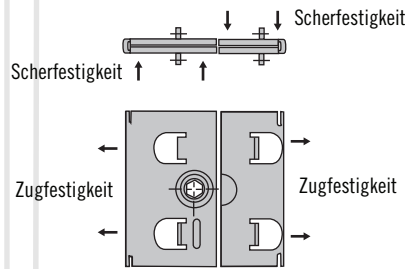
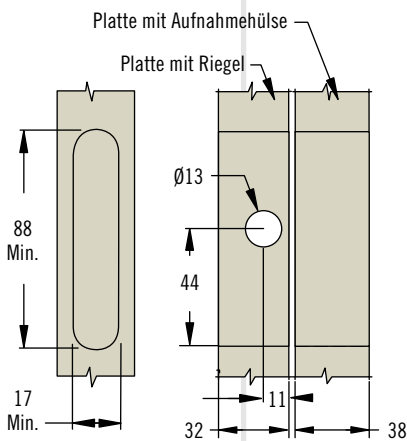


# R2 Spannverschlüsse

## Stumpfstoßverriegelungen · Seitliche Montage



\* Gleiches Maß für Riegel und Aufnahmehülse

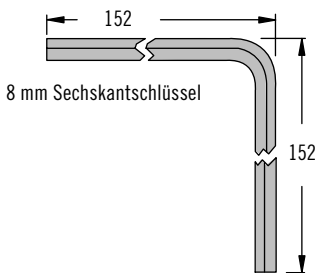


NATÜRLICHE GRÖSSE

NATÜRLICHE GRÖSSE

### Zubehör

#### Sechskantschlüssel



- Schließt mit stetig zunehmendem Druck
- Rastet in Zwischenstellungen ein
- Großer Laschenabstand (für dicke Platten)

### Werkstoff und Oberfläche

Stahl, verzinkt

### Festigkeitsrichtwerte

Zugfestigkeit:

Grenzwert (Mittelwert): 6200 N

Scherfestigkeit:

Grenzwert (Mittelwert) 8900N

### Hinweise zur Installation

Montage: Mit Schrauben M5 oder Nieten (nicht im Lieferumfang)

### Zubehör

Sechskantschlüssel

Produktnummer: 29-0059-02

### Produktnummer

Siehe Tabelle

Verschluss und Aufnahmehülse separat bestellen

Weitere Optionen erhältlich. Ausführliche Daten, Montageanleitungen und Produktnummern unter



[www.southco.com/R2](http://www.southco.com/R2)

Produktnummer	
Riegel	R2-0169-02
Aufnahmehülse	R2-0160-02



# R2 Spannverschlüsse

## “Roto Lock” Stumpfstößverriegelungen

- Schließt mit stetig zunehmendem Druck
- Rastet in Zwischenstellungen ein
- Für Einsteck- oder seitliche Montage

### Werkstoff und Oberfläche

Stahl, verzinkt

### Festigkeitsrichtwerte

Zugfestigkeit:

Grenzwert (Mittelwert) 6200 N

Scherfestigkeit:

Grenzwert (Mittelwert) 8900 N

### Hinweise zur Installation

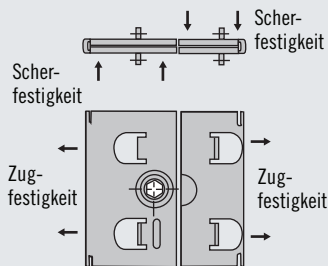
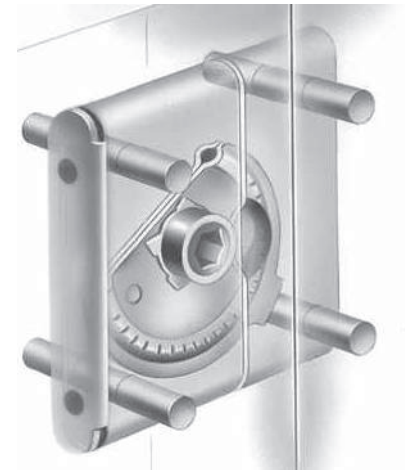
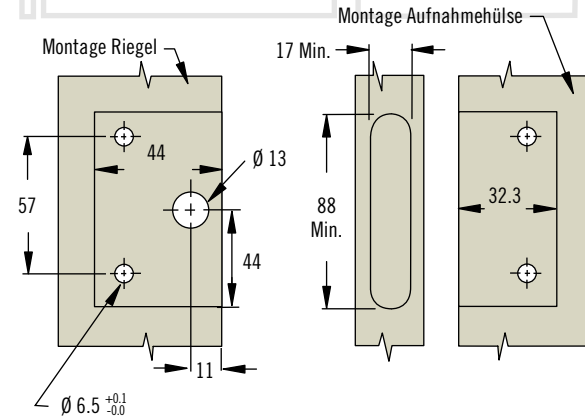
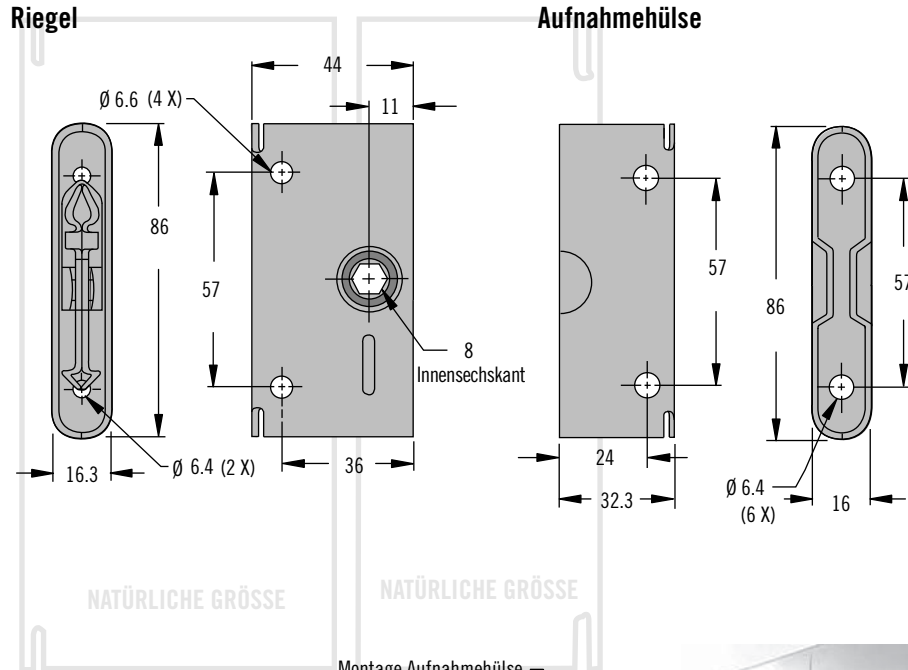
Montage: Schrauben M6 oder Nieten (nicht im Lieferumfang)

Zwischen Riegel und Aufnahmehülse sollte ein Spalt von 1.6 mm bleiben.

### Zubehör

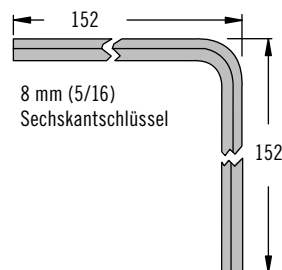
Sechskantschlüssel

Produktnummer: 29-0059-02



### Zubehör

#### Sechskantschlüssel



### Produktnummer

Siehe Tabelle

Verschluss und Aufnahmehülse separat bestellen

Produktnummer	
Riegel	R2-0055-02
Aufnahmehülse	R2-0002-02

Weitere Optionen erhältlich. Ausführliche Daten, Montageanleitungen und Produktnummern unter



[www.southco.com/R2](http://www.southco.com/R2)

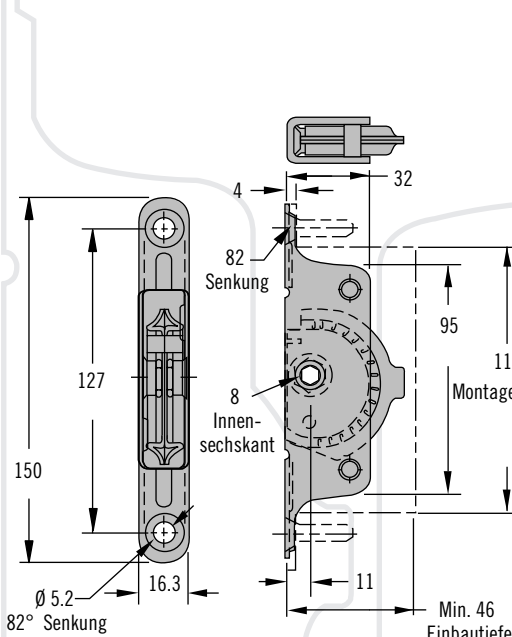
Alle Maße in Millimeter, falls nicht anders angegeben

# R2 Spannverschlüsse

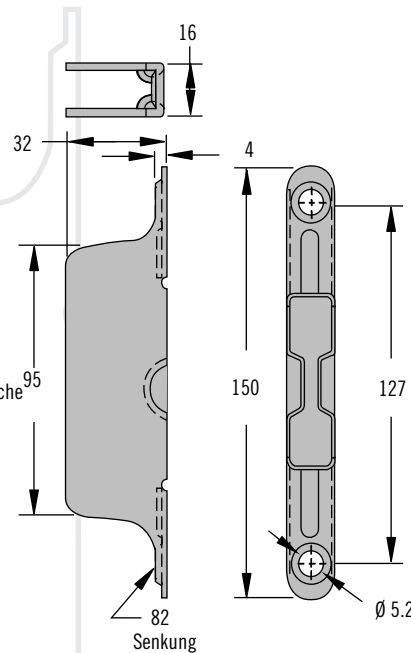
## “Roto Lock” Stumpfstoßverriegelungen



### Riegel



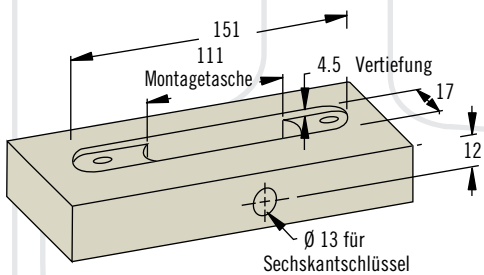
### Aufnahmehülse



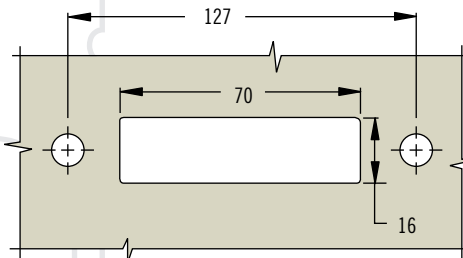
NATÜRLICHE GRÖSSE

NATÜRLICHE GRÖSSE

### Montage von der Frontseite

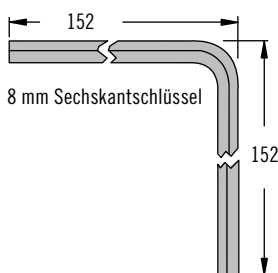


### Montage von der Rückseite



### Zubehör

#### Sechskantschlüssel



- Schließt mit stetig zunehmendem Druck
- Rastet in Zwischenstellungen ein
- Für die Montage von der Frontseite

### Werkstoff und Oberfläche

Stahl, verzinkt

### Festigkeitsrichtwerte

Zugfestigkeit:

Grenzwert (Mittelwert): 4000 N

### Hinweise zur Installation:

Montage in Holz:

Montage: Schrauben M5 oder Nieten (nicht im Lieferumfang). Bei der Montage in Holz kann die Festigkeit der Schraubverbindung unter der des Verschlusses liegen.

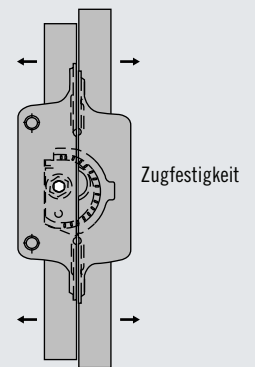
Montage in Metall:

Montage mit Schrauben M5 oder Nieten Ø 5. Max. Plattenstärke 2.5 mm (nicht im Lieferumfang).

### Zubehör

Sechskantschlüssel

Produktnummer: 29-0059-02



### Produktnummer

Siehe Tabelle

Verschluss und Aufnahmehülse separat bestellen

Produktnummer	
Riegel	R2-0267-02
Aufnahmehülse	R2-0268-02

Weitere Optionen erhältlich. Ausführliche Daten, Montageanleitungen und Produktnummern unter



[www.southco.com/R2](http://www.southco.com/R2)



# R5 Spannverschlüsse

“Dual Lock” Eingelassen

- Hohe Schließkraft bei minimaler Betätigungskraft
- Ermöglicht luft- und wasserdichte Verbindungen
- Einsteck- oder seitliche Montage

## Werkstoff und Oberfläche

Stahl, verzinkt

## Festigkeitsrichtwerte

Zugfestigkeit:

Grenzwert (Mittelwert): 11,100 N

Scherfestigkeit:

Grenzwert (Mittelwert): 76,920 N

## Hinweise zur Installation

Montageempfehlung: Schrauben M6 oder Nieten

## Zubehör

Sechskantschlüssel

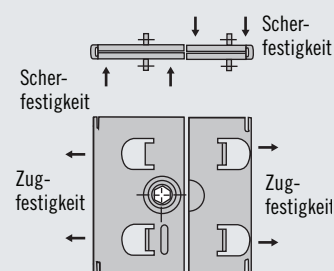
Produktnummer: 29-0059-02

## Hinweis

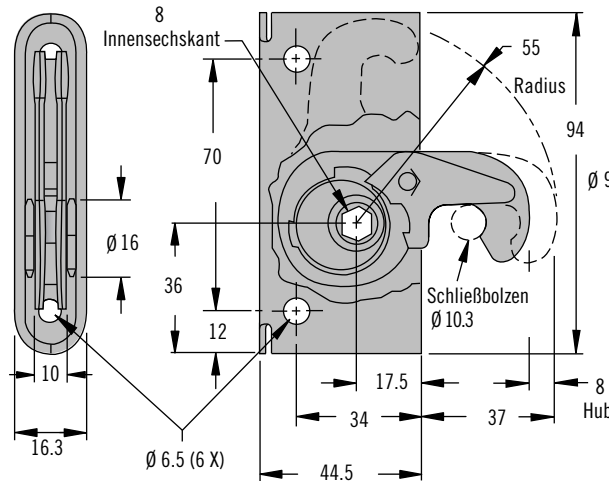
Betätigungskräfte

Öffnen: 4 N·m

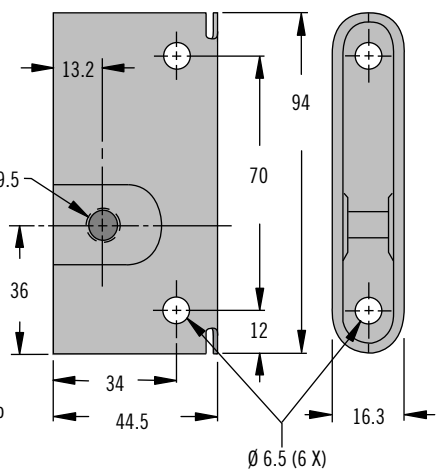
Schließen: 4 N·m



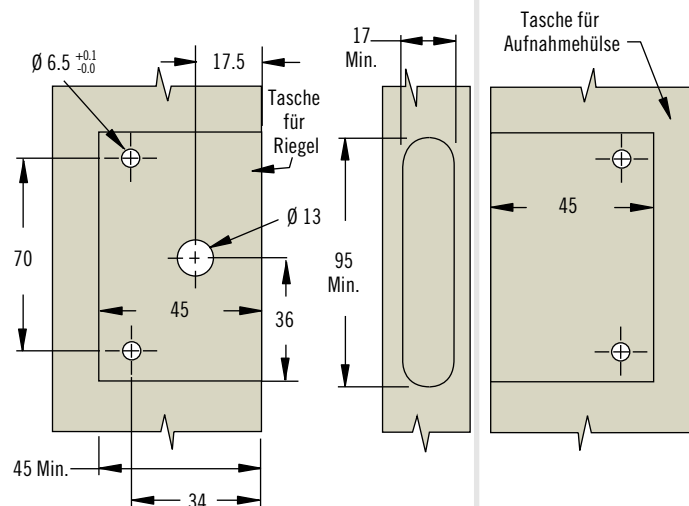
## Riegel



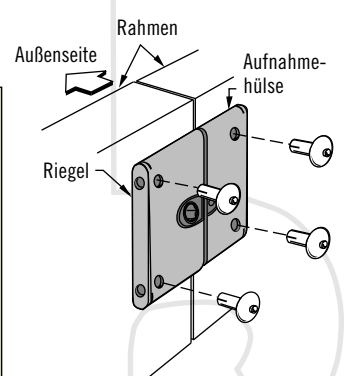
## Aufnahmehülse



## Einsteck-Montage



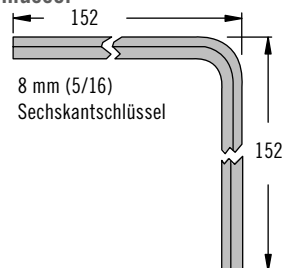
## Seitliche Montage



NATÜRLICHE GRÖSSE

## Zubehör

### Sechskantschlüssel



## Produktnummer

Siehe Tabelle

Verschluss und Aufnahmehülse separat bestellen

Weitere Optionen erhältlich. Ausführliche Daten, Montageanleitungen und Produktnummern unter



[www.southco.com/R5](http://www.southco.com/R5)

Produktnummer	
Riegel	Aufnahmehülse
R5-0074-07	R5-0079-07

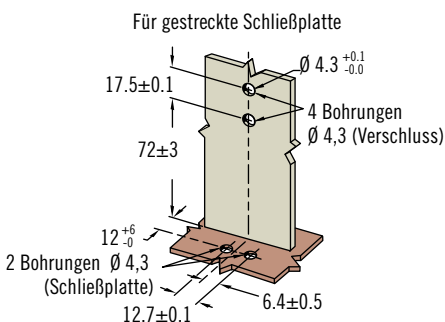
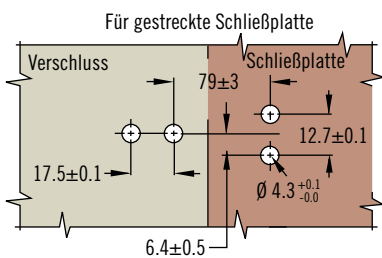
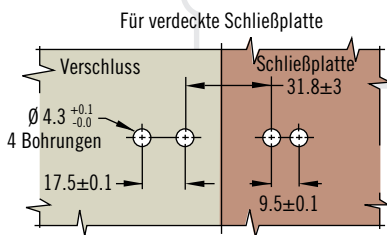
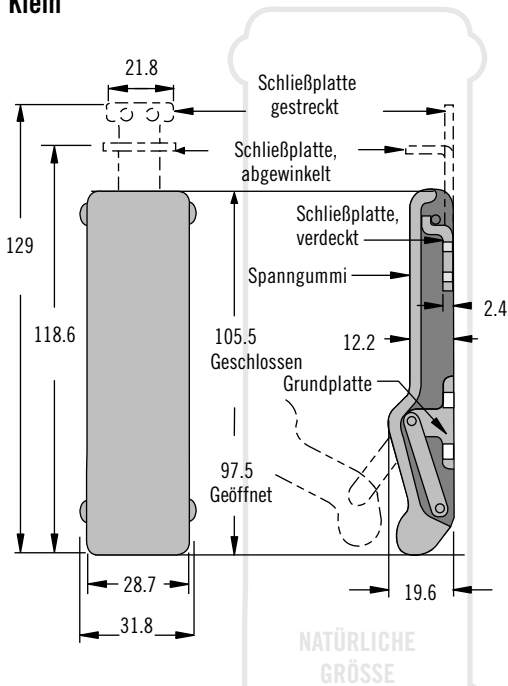
Alle Maße in Millimeter, falls nicht anders angegeben

# C7 Spannverschlüsse

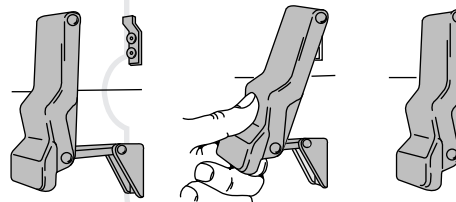
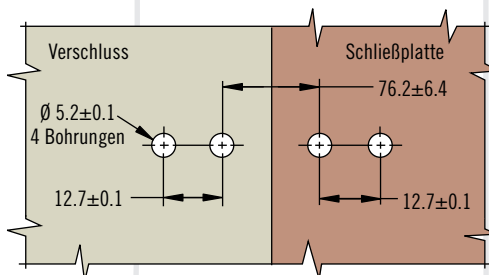
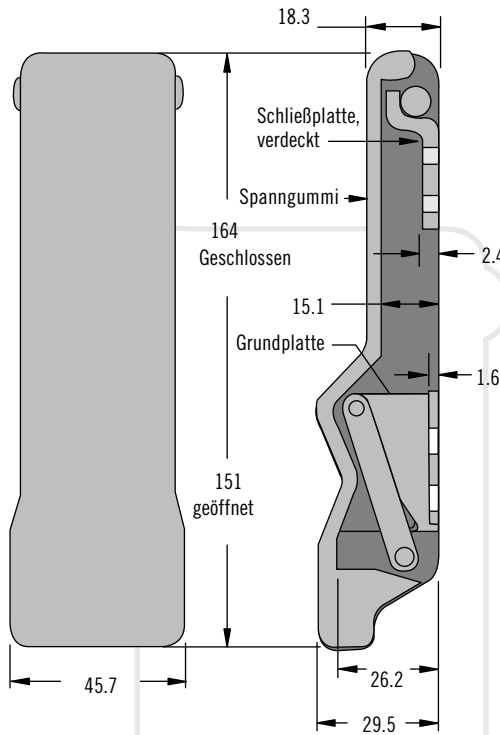
## Flexibler Spannbandverschluss



### Klein



### Groß



Größe	Schließplatte	Produktnummer Verschluss, kpl.
Klein	Schließplatte, verdeckt	C7-10
	Schließplatte, gestreckt	C7-11
	Schließplatte, abgewinkelt	C7-12
Groß	Schließplatte, verdeckt	C7-20

- Flaches Profil
- Aus korrosionsbeständigem Material
- Dämpft Stöße, absorbiert Vibrationen, gleicht Montagetoleranzen aus

### Werkstoff und Oberfläche

Verschluss:

Elastomer, mattschwarz

Spannhebel und Lager:

Glasfaserverstärktes Nylon

Schließplatte und Grundplatte:

Edelstahl

### Festigkeitsrichtwerte

Klein: Mittlere Spannkraft: 49 N

Groß: Mittlere Spannkraft: 176 N

Entflammbarkeit: UL94-HB

### Hinweise zur Installation

Klein:

Montageempfehlung: Schrauben M4 oder Nieten (nicht im Lieferumfang)

Groß:

Montageempfehlung: Schrauben M5 oder Nieten (nicht im Lieferumfang)



## 37 Spannverschlüsse

Flexibler Spannbandverschluss · Für hohe Beanspruchung

- Für Anwendungen hoher Beanspruchung
- Rastet in der Schließstellung ein
- Absorbiert und reduziert Vibrationen

### Werkstoff und Oberfläche

EPDM Gummi und glasfaserverstärktes Nylon, schwarz mit Lagerstiften aus Edelstahl

### Festigkeitsrichtwerte

Mittlere Spannkraft:  
Industrieausf.: 350 N

Klein: 110 N

Groß: 190 N

Betriebstemperaturbereich:

-40°C bis 80°C

Entflammbarkeit: UL94-HB gelistet

### Hinweise zur Installation

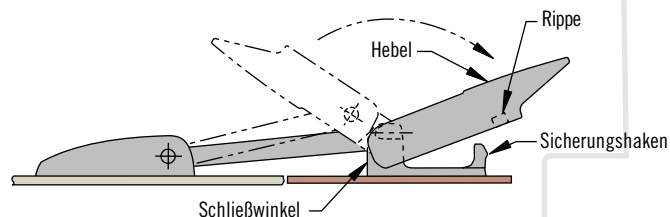
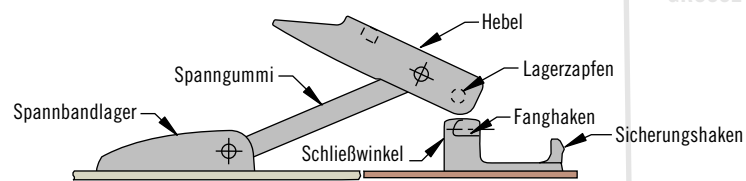
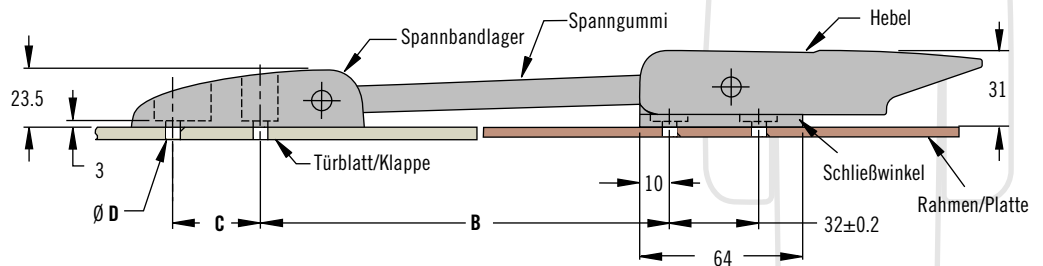
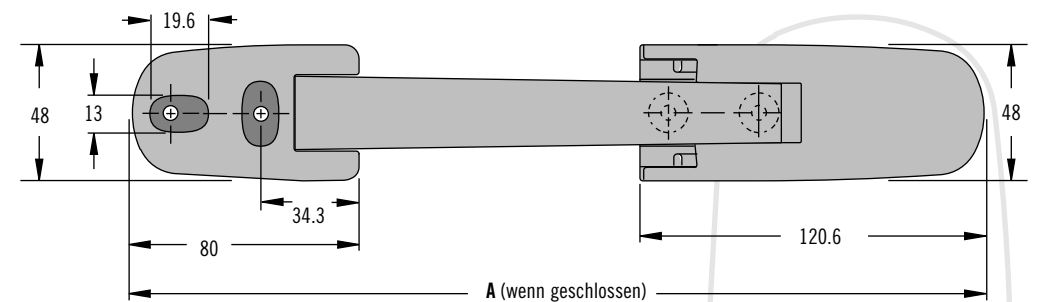
Industrieausführung:

Montageempfehlung: Schrauben M6 oder Nieten

Montage: Schrauben M5 oder Nieten (nicht im Lieferumfang)

### Hinweis

Max. 5 mm Versatz von nicht in einer Ebene liegenden Platten



A  
NATÜRLICHE  
GRÖSSE

### Produktnummer

Siehe Tabelle

Verschluss und Schließwinkel, kpl.

Weitere Optionen erhältlich. Ausführliche Daten, Montageanleitungen und Produktnummern unter



[www.southco.com/37A](http://www.southco.com/37A)

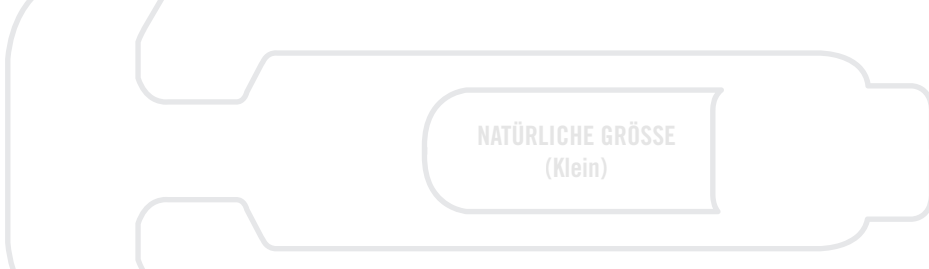
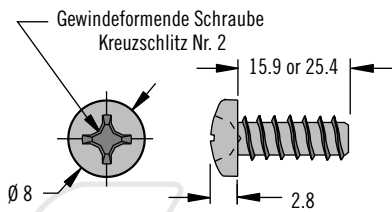
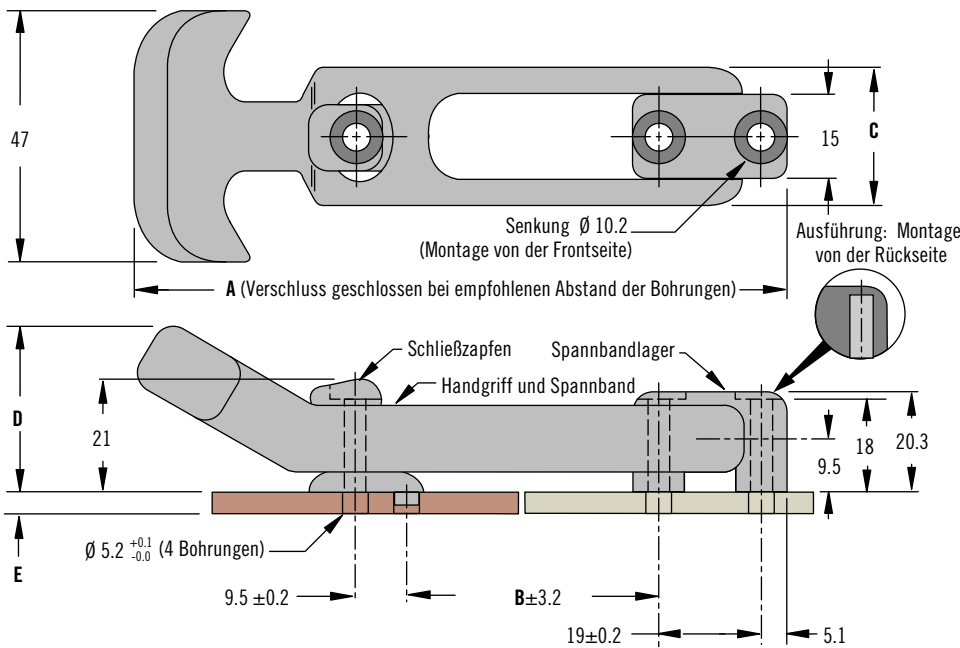
Produktnummer	Maße			
	A	B	C±0.2	Ø D±0.1
37-30-294-60	254	97±3	25.4	5.5
37-30-297-60	379	222±6		
Industrieausführung				
37-40-295-60	300	144±4	32	6.6

Alle Maße in Millimeter, falls nicht anders angegeben

**southco**  
CONNECT · CREATE · INNOVATE

# F7 Spannverschlüsse

## Spannbandverschluss mit Knebelgriff



- **Kompensiert Montagetoleranzen in drei Ebenen**
- **Aus nichtleitendem, UV-beständigem Material**
- **Reibwiderstand hält den Verschluss in beliebiger Stellung offen**

### Werkstoff und Oberfläche

Elastomer und glasfaserverstärktes Nylon, schwarz  
Schrauben: Edelstahl, passiviert

### Festigkeitsrichtwerte

Mittlere Spannkraft:

Klein: 58 N

Mittel: 84 N

Groß: 98 N

Entflammbarkeit: UL94-HB gelistet

### Hinweise zur Installation

Montage von der Rückseite:

Montage mit gewindeformenden Schrauben (s. Tabelle)

Max. Moment zum Anziehen der Schraube: 2.0 N•m

Montage von der Frontseite:

Montageempfehlung: Schrauben M5 oder Nieten (nicht im Lieferumfang)

Produktnummer				Art der Montage	Maße				
Größe	Verschluss	Schließzapfen	Schrauben (3 je Verschluss)		E	A	B	C	D
Klein	F7-530	F7-537	~	Frontseite	~	112	41	25.4	31
	F7-540	F7-547	F7-548-3	Rückseite (nicht im Lieferumfang)	bis 8.0				
F7-558-3			Rückseite (nicht im Lieferumfang)	8.1 - 17.5					
Mittel	F7-630	F7-537	~	Frontseite	~	167	72	32	29
	F7-640	F7-547	F7-548-3	Rückseite (gewindeformende Schrauben)	bis 8.0				
F7-558-3			Rückseite (gewindeformende Schrauben)	8.1 - 17.5					
Groß	F7-730	F7-537	~	Frontseite	~	221	117	32	29
	F7-740	F7-547	F7-548-3	Rückseite (gewindeformende Schrauben)	bis 8.0				
F7-558-3			Rückseite (gewindeformende Schrauben)	8.1 - 17.5					

### Produktnummer

Siehe Tabelle

Verschluss, Schließzapfen und gewindeformende Schrauben separat bestellen

Weitere Optionen erhältlich. Ausführliche Daten, Montageanleitungen und Produktnummern unter



[www.southco.com/F7](http://www.southco.com/F7)



## 37 Spannverschlüsse

Spannband mit Griffflasche · Druckpunktauflage

- Flexibel -  
Toleranzausgleich in drei Ebenen

### Werkstoff und Oberfläche

Klein:  
EPDM Gummi und Edelstahl

Mittel:  
EPDM Gummi und Stahl, verzinkt

### Festigkeitsrichtwerte

Klein:  
Mittlere Spannkraft: 20.9 N

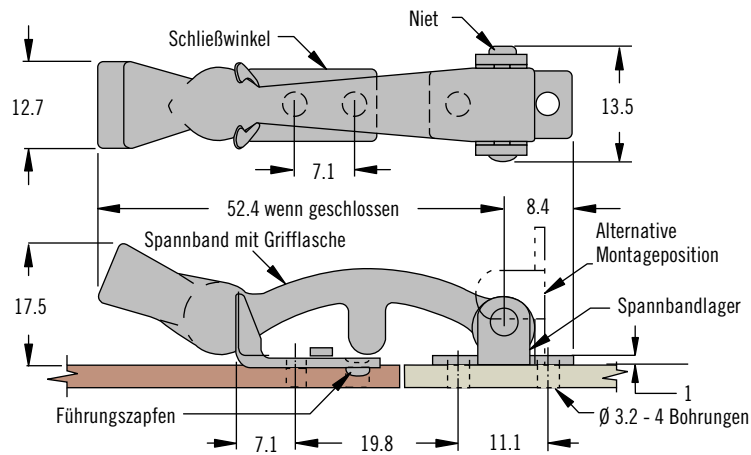
Mittel:  
Mittlere Spannkraft: 26.2 N

Betriebstemperaturbereich:  
-20°C bis 95°C

### Hinweise zur Installation

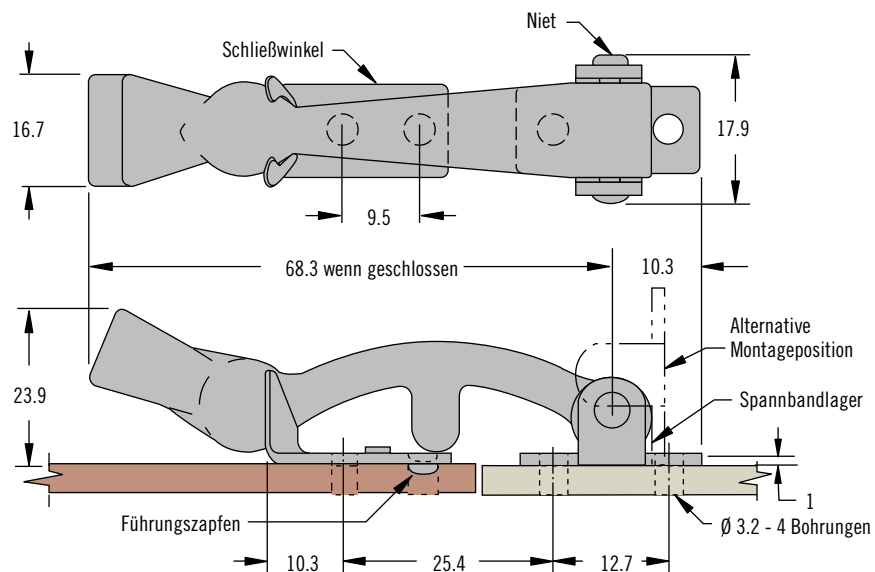
Montage mit 4 Schrauben M3 oder  
Nieten  $\varnothing$  3 (nicht im Lieferumfang)

### Klein



NATÜRLICHE GRÖSSE

### Mittel



NATÜRLICHE GRÖSSE

### Produktnummer

Siehe Tabelle

Verschluss und Schließwinkel, kpl.

Produktnummer		
Größe	Stahl	Edelstahl
Klein	~	37-10-051-20
Mittel	37-10-061-10	~

Weitere Optionen erhältlich. Ausführliche  
Daten, Montageanleitungen und  
Produktnummern unter



[www.southco.com/37](http://www.southco.com/37)

Alle Maße in Millimeter, falls nicht anders angegeben

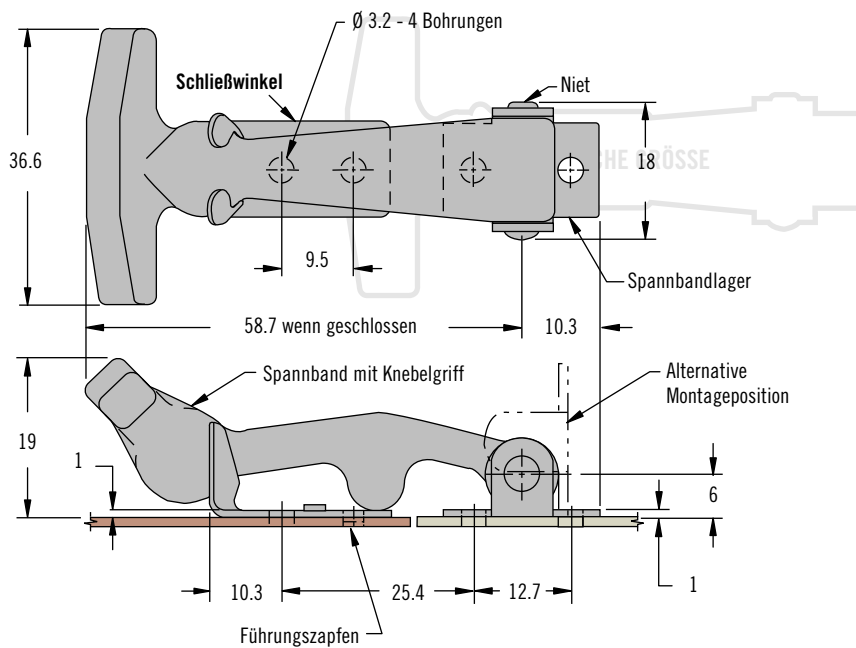


# 37 Spannverschlüsse

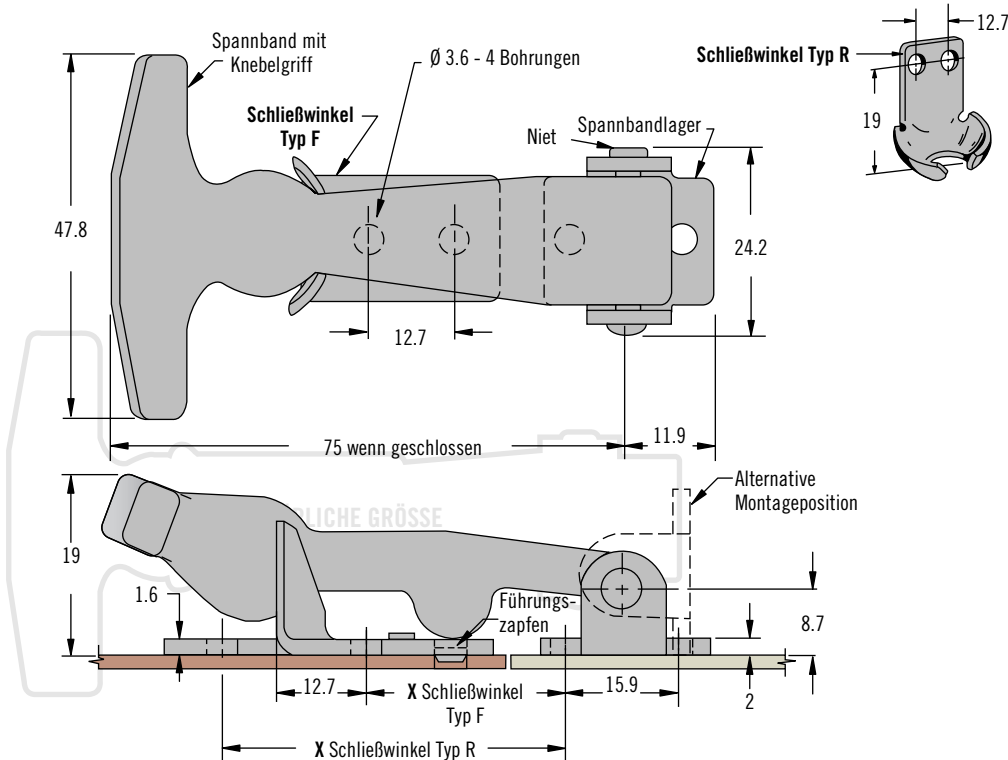
## Spannband mit Knebelgriff · Druckpunktauflage



### Klein



### Mittel



Produktnummer Ausf. "Klein"	
Stahl	Edelstahl
37-10-065-10	37-10-065-20

Produktnummer Ausf. "Mittel"				
Schließwinkel	X	Verschluss montiert		Verschluss unmontiert
		Stahl	Edelstahl	Stahl
F	31.8	37-10-071-10	37-10-071-20	37-10-072-10
R	56.4	37-20-071-10	37-20-071-20	37-20-072-10

- Flexibel - Toleranzausgleich in drei Ebenen

### Werkstoff und Oberfläche

EPDM Gummi und rostbest. Stahl oder Stahl, verzinkt

### Festigkeitsrichtwerte:

Mittlere Spannkraft:

Klein: 26 N

Mittel: 39 N

Betriebstemperaturbereich:

-20°C bis 95°C

### Hinweise zur Installation

Klein:

Montage mit 4 Schrauben M3 oder Nieten  $\varnothing$  3 (nicht im Lieferumfang)

Mittel:

Montage mit 4 Schrauben M3.5 oder Nieten  $\varnothing$  3.6 (nicht im Lieferumfang)



## 37 Spannverschlüsse

Spannband mit Knebelgriff · Druckpunktauflage

- Flexibel -  
Toleranzausgleich in drei Ebenen

### Werkstoff und Oberfläche

EPDM Gummi und rostbest. Stahl

### Festigkeitsrichtwerte

Mittlere Spannkraft: 49 N

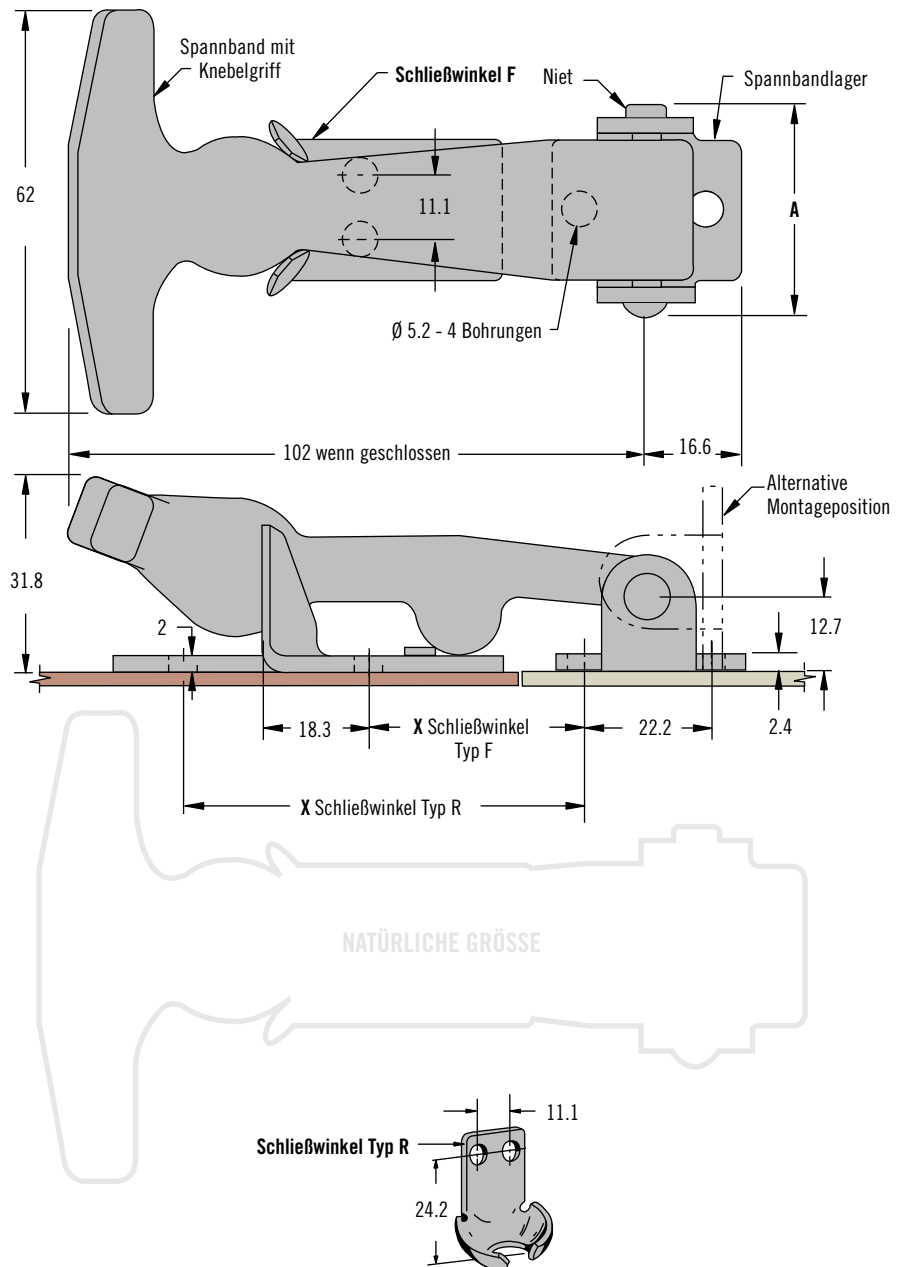
Betriebstemperaturbereich:

-20°C bis 95°C

### Hinweise zur Installation

Montage mit 4 Schrauben M5 oder Nieten  $\varnothing$  5 (nicht im Lieferumfang)

Groß



### Produktnummer

Siehe Tabelle

Verschluss und Schließwinkel, kpl.

Weitere Optionen erhältlich. Ausführliche Daten, Montageanleitungen und Produktnummern unter



[www.southco.com/37](http://www.southco.com/37)

Produktnummer						
Schließwinkel	X	Verschluss montiert			Verschluss unmontiert	
		A	Stahl	Edelstahl	A	Stahl
F	38.1	31.8	37-10-086-10	37-10-086-20	34	37-10-087-10
R	73		37-20-086-10	37-20-086-20		37-20-087-10

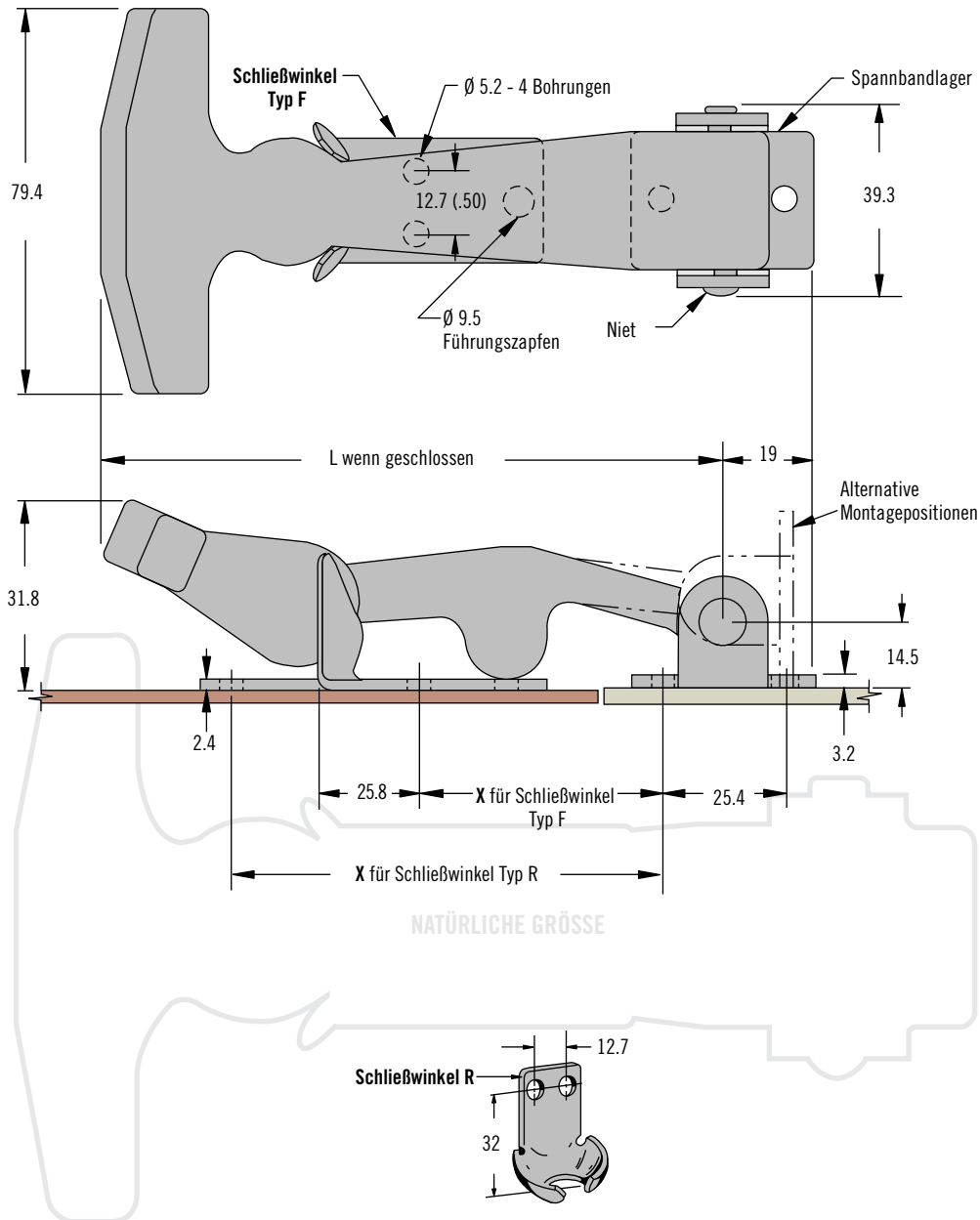
Alle Maße in Millimeter, falls nicht anders angegeben

# 37 Spannverschlüsse

## Spannbandverschluss mit Knebelgriff



Extra Groß



- Flexibel - Toleranzausgleich in drei Ebenen

### Werkstoff und Oberfläche

EPDM Gummi und rostbest. Stahl oder Stahl, verzinkt

### Festigkeitsrichtwerte

Mittlere Spannkraft: 84 N

Betriebstemperaturbereich: -20°C bis 95°C

### Hinweise zur Installation

Montage mit 4 Schrauben M5 oder Nieten  $\varnothing$  5 (nicht im Lieferumfang)

Produktnummer						
Serie	Schließwinkel	L	X	Verschluss montiert		Verschluss unmontiert
				Stahl	Edelstahl	Stahl
100	F	130.2	50.8	37-10-101-10	37-10-101-20	37-10-102-10
	R		90.5	37-20-101-10	37-20-101-20	37-20-102-10
130	F	247.7	165.1	37-10-131-10	37-10-131-20	~
	R		204.8	37-20-131-10	37-20-131-20	~

### Produktnummer

Siehe Tabelle

Verschluss und Schließwinkel, kpl.

Weitere Optionen erhältlich. Ausführliche Daten, Montageanleitungen und Produktnummern unter



[www.southco.com/37](http://www.southco.com/37)



## Scharniere

Ob für den optimalen Betrachtungswinkel ohne Spiegelung ein Bildschirm zu drehen oder zu schwenken ist, Kopfstützen auf persönliche Bequemlichkeit einzurichten sind oder eine Tastatur in den ergonomischen Winkel zu stellen ist, Southco's Scharnier und Positioniermechaniken gehen weit über das hinaus, was normale Scharniere leisten können – eine neue Funktionalität in jeder Anwendung.

Ist eine Tür ohne Werkzeug häufig ein- und auszuhängen, ist sie offen oder geschlossen zu halten, Southco bietet das passende Scharnier. Wie belastbar soll es sein? Ausführungen aus leichtem Kunststoff bis zu robustem Edelstahlguss in vielen Größen und mehreren Montageoptionen vereinfachen die Wahl ab Lager. Bündig schließende Türen oder aufliegende Türen aus Holz oder Metall? Wir haben Lösungen für die meisten Tür- und Rahmenkonstruktionen.

Sie haben nichts Passendes gefunden? Alle Southco-Scharniere lassen sich nach Ihren Anforderungen modifizieren.

Southco's umfangreiches Sortiment außenliegender Scharniere ist einfach zu installieren.

- ➔ Frontseitig montierte Scharniere belegen keinen oder den geringsten Platz auf der Innenseite
- ➔ Große Auswahl von Montageoptionen für die meisten Tür/Rahmen Konfigurationen

## Außenliegende Scharniere



Die "eingebetteten" Scharniere von *SOUTHCO*® werden zum integralen Bestandteil jeder Anwendung.

- ➔ Form und Größe sind speziell konstruiert, um bei geringem Platzbedarf ein Maximum an Leistung zu bieten
- ➔ Eingebettet oder versteckt hinter einer einrastenden Blende
- ➔ Eine sich nahtlos einfügende Positioniermechanik für jede Anwendung

## Eingebettete Scharniere



Innenliegende *SOUTHCO*® Scharniere, von außen unsichtbar montiert, werden nur beim Öffnen sichtbar.

- ➔ Bieten dem Industriedesigner alle Freiheiten und sind vandalensicher
- ➔ Aushängbare Varianten sind montage- und wartungsfreundlich

## Innenliegende Scharniere





# Scharniere

## Produktklassenübersicht

Übersicht zum  
schnellen Finden des  
richtigen Scharniers



Edelstahl



Außenliegend



Eingebettet



Innenliegend



Friktions-  
moment



Raststufen



Aushängbar





AUSFÜHRUNG UND PRODUKTKLASSE		WERKSTOFF				
		Aluminium	Zinkdruck- guss	Stahl	Edelstahl 	Kunststoff
AUSSENLEGEN SEITEN 326-363	E6 Konstante Friktion	✓	✓			
	ST 8 / 11		✓			
	ST 4 / 7 / 10 / 12	✓	✓			
	ST 8P / 11P	✓				
	E6 Einstellbare Friktion					✓
	C6 & G6					✓
	G7					✓
	96		✓	✓	✓	✓
	EH		✓			✓
	N6				✓	
	KH		✓			✓
	INNENLEGEN SEITEN 364-371	F6			✓	✓
R6				✓	✓	

Weitere Optionen erhältlich. Ausführliche  
Daten, Montageanleitungen und  
Produktnummern unter



[www.southco.com](http://www.southco.com)

Alle Maße in Millimeter, falls nicht anders angegeben

FUNKTION				
Konstante Friktion 	Einstellbare Friktion 	Raststufen 	Frei schwingend	Aushängbar 
✓			✓	
✓				
✓				
✓				
	✓		✓	
		✓	✓	
		✓		
			✓	✓
			✓	
			✓	
			✓	✓
			✓	✓
		✓	✓	



# Scharniere

## Übersicht

### Einfach und doch vielseitig einzusetzen

Die Einsatzbedingungen variieren sehr stark. Konstruktive Vorgaben konkurrieren oft mit ästhetischen Wünschen.

Die folgende Übersicht soll helfen, die richtige Vorauswahl zu treffen.

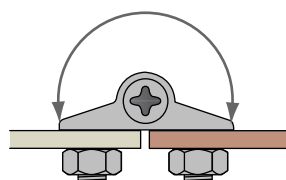
#### Einsatzmöglichkeiten

##### Außenliegende Scharniere

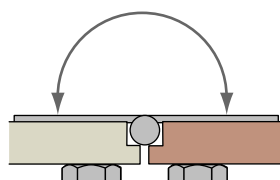
- Große Auswahl von Scharnierausführungen für Standardanwendungen
- Geringster Platzbedarf im Innenraum



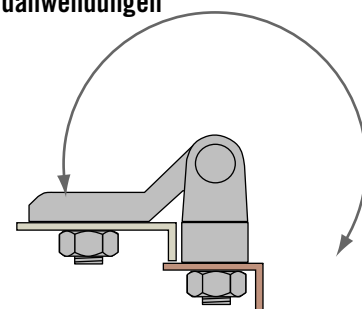
Außenliegend



Montage Frontseite



Bündige Montage



Aufliegende Montage

##### Innenliegende Scharniere

- Glatte, saubere Oberfläche - freie Gestaltungsmöglichkeiten
- Keine sichtbaren Angriffspunkte für Vandalen-Attacken



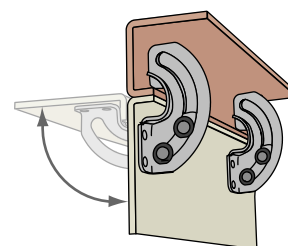
Innenliegend



In C-Profilen  
Verdeckter Drehpunkt



Kantenmontage  
Innenliegender Drehpunkt



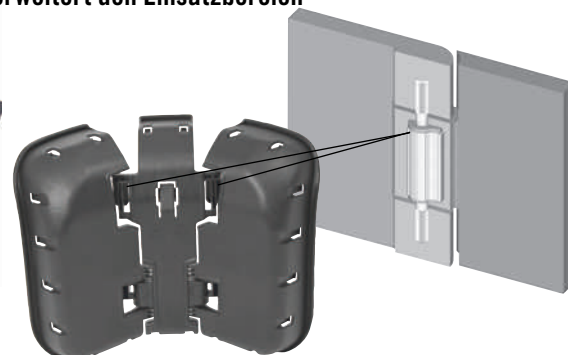
Virtuelles  
Gelenk

##### Eingebettete Scharniere

- Ein integrierter Teil Ihrer Konstruktion
- Integration der Positioniertechnik erweitert den Einsatzbereich



Eingebettet



Weitere Optionen erhältlich. Ausführliche Daten, Montageanleitungen und Produktnummern unter



[www.southco.com](http://www.southco.com)

Alle Maße in Millimeter, falls nicht anders angegeben

**southco**  
CONNECT · CREATE · INNOVATE

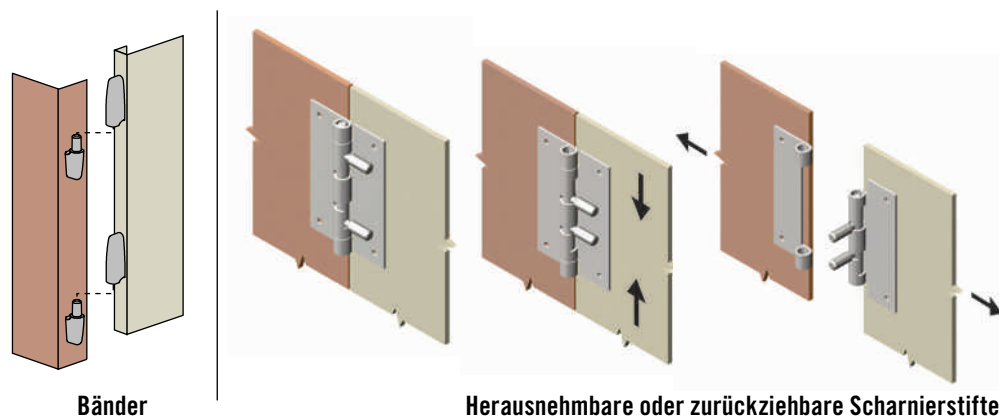


## Produkteigenschaften

### Aushängbare Türen

- ➔ Bänder und aushängbare Scharniere gestatten ohne Werkzeug ein schnelles Aushängen von Türen
- ➔ Aushängbare Türen bieten Zeitvorteile in der Fertigung, Montage und Wartung

### Southco bietet folgende Lösungen:

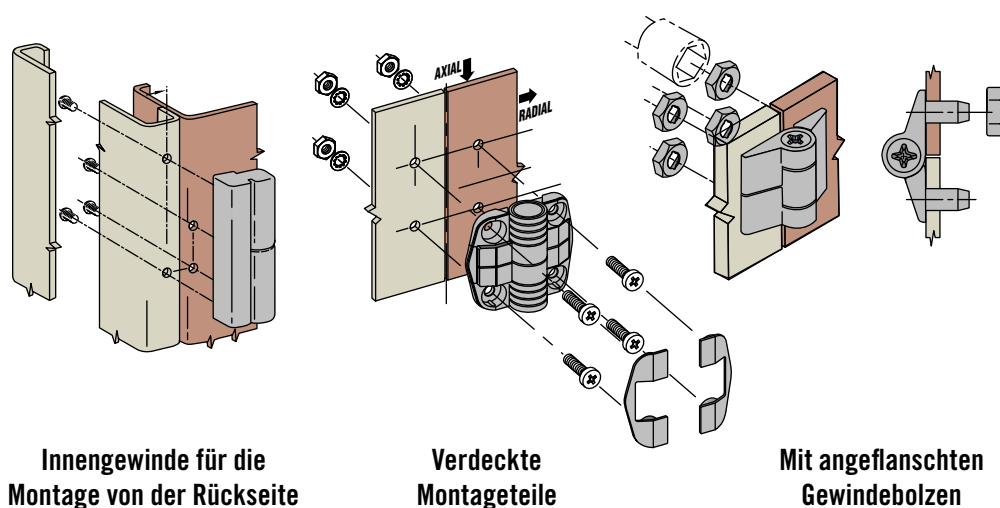


Aushängbare  
Türen



### Methoden der Installation

- ➔ Passend zu konstruktiven Vorgaben bietet **SOUTHCO®** verschiedene Montagearten



Innengewinde für die  
Montage von der Rückseite

Verdeckte  
Montageteile

Mit angeflanschten  
Gewindebolzen



# Scharniere

## Übersicht

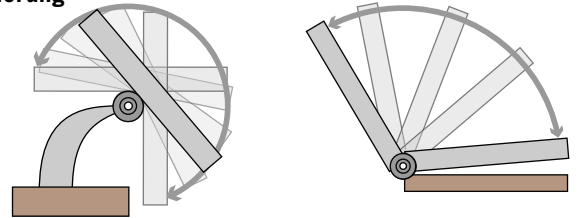
### Positioniertechnik

Southco's Positioniertechnik erweitert mit gezielten Bewegungen die Funktionalität der meisten Anwendungen. Lösungen reichen von der einfachen Integration einer Friktionsmechanik in einem Standardscharnier bis zu komplexen Mechaniken mit definierten Bewegungen in mehr als einer Achse. Basierend auf Southco's Selbstverpflichtung zu höchster Qualität, zeichnet sich die Positioniertechnik durch eine wartungsfreie Langzeit-Zuverlässigkeit aus.

### Die Positioniertechnik von **SOUTHCO®** ist in verschiedensten Ausführungen erhältlich:

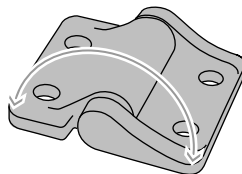
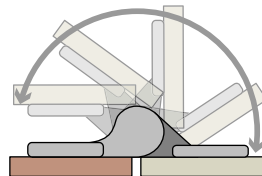
#### Friktionsscharniere

- ➔ Erlauben eine sehr variable Positionierung
- ➔ Halten sicher in jeder Position



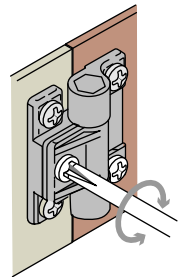
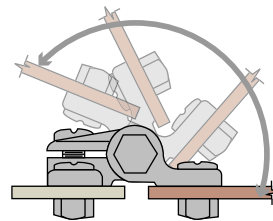
#### Konstante Friktion

- ➔ Arbeitet mit vorgegebenem konstanten Friktionsmoment
- ➔ Maximale Zuverlässigkeit - arbeitet wartungsfrei



#### Einstellbares Friktionsmoment

- ➔ Lässt sich vom Anwender vorgeben



Friktionsscharniere



Rastscharniere

#### Rastscharniere /Bi-stabile Rastscharniere

- ➔ Stoppen in Raststellungen oder suchen die Endstellungen
- ➔ Können Türen ohne Schloss geschlossen halten



#### Scharniere mit Torsionsfeder

- ➔ Schwere Klappen lassen sich leichter bewegen
- ➔ Gespeichertes Drehmoment lässt Klappen aufspringen



Weitere Optionen erhältlich. Ausführliche Daten, Montageanleitungen und Produktnummern unter



[www.southco.com](http://www.southco.com)

Alle Maße in Millimeter, falls nicht anders angegeben

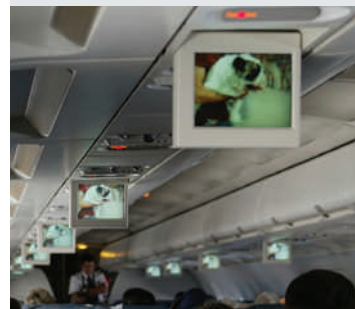
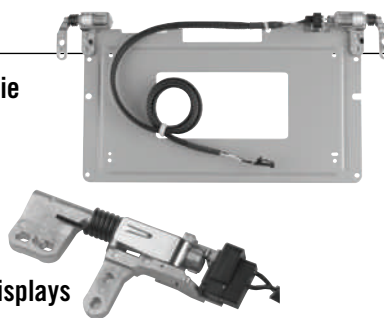
**southco®**  
CONNECT · CREATE · INNOVATE

## Anwendungsspezifische Lösungen

Falls sich die Anforderungen Ihrer Anwendung nicht mit Standardprodukten lösen lassen, so entwickelt Southco's weltweit präsenten Team erfahrener Ingenieure eine maßgeschneiderte Lösung für Sie.

### Über Kopf angeordnete Informationssysteme

- Beim Schließen gespeichertes Drehmoment erlaubt die Öffnung um 20°
- Konstantes Friktionsmoment gestattet stufenloses Ausrichten auf individuelle Betrachtungswinkel
- Raststufen signalisieren wahrnehmbaren Stop
- Integrierter Netzschalter für Stromversorgung des Displays



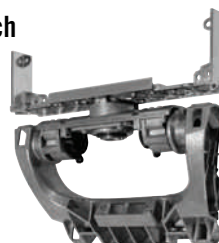
### Selbstöffnende Bildschirme

- Gespeichertes Drehmoment lässt den Bildschirm "aufspringen"
- Vertikales Ausfahren mit geregelter Geschwindigkeit
- Konstantes Friktionsmoment gestattet stufenloses Ausrichten



### Kombinierte Dreh- und Schwenkbewegung

- Eine Sicherheitseinrichtung gestattet nur im erlaubten Bereich eine Aktivierung des Schirmes
- Konstantes Friktionsmoment gestattet stufenlose Bewegung in zwei Achsen
- Die "Lock Out" Einheit gestattet das Aufstellen nur in richtiger Folge



### Integriert in einer Kopfstützeneinheit

- Integrierte Friktionsscharniere für stufenloses, unabhängiges Einrichten der seitlichen Stützen
- Hohe Zykluszahlen für wartungsfreien Langzeitbetrieb
- Kompletter Komfort-Kopfstützenrahmen



### Display Montagearme

- Friktionsscharniere mit integrierter Torsionsfeder gestatten Fingertip-Betrieb in drei Achsen: ziehen, schwenken und drehen
- Durchdachte Konstruktion kombiniert die mechanische Stütze mit integrierter Kabelführung
- Entwickelt für den Einsatz in geschützten Innenräumen und in rauher Umgebung





# E6 Scharniere

Positioniertechnik · Konstante Friktion

- Beliebiger Stopp im Schwenkbereich
- Konstante Friktion, keine Justage erforderlich
- Wartungsfreie, hohe Lebensdauer

## Werkstoff und Oberfläche

Groß: Zinklegierung, schwarz lackiert

Mittel: Aluminiumlegierung, schwarz lackiert

## Festigkeitsrichtwerte

Zuverlässigkeit: 20,000 Zyklen bei einem statischen Friktionsmoment, welches innerhalb der Toleranz von  $\pm 20\%$  liegt.

### Radiale Betriebslast:

Groß:

Maximale statische Last: 200 N

Grenzwert (Mittelwert): 11000 N

Mittel:

Maximale statische Last: 155 N

Grenzwert (Mittelwert): 3000 N

### Axiale Betriebslast:

Groß:

Maximale statische Last: 200 N

Grenzwert (Mittelwert): 2800 N

Mittel:

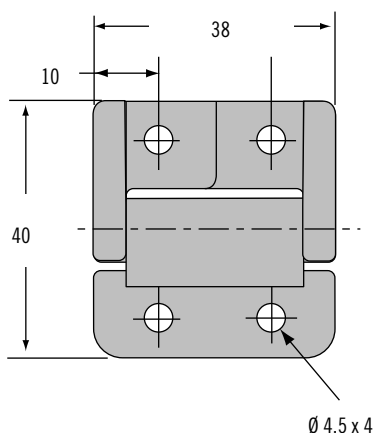
Maximale statische Last: 155 N

Grenzwert (Mittelwert): 1600 N

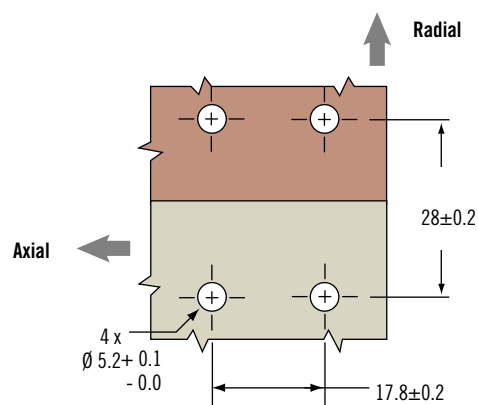
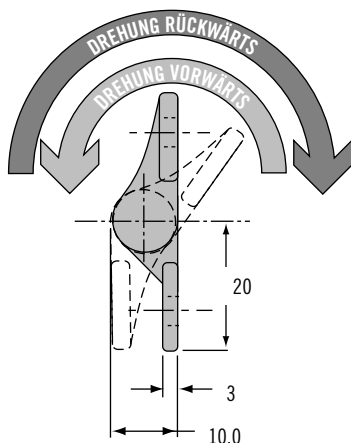
## Produktnummer

Siehe Tabelle

### Mittel



NATÜRLICHE GRÖSSE



### Symmetrisches Friktionsmoment

Produktnummer	Symmetrisches Friktionsmoment N·m
E6-10-200-50	Freischwingend
E6-10-208-50	0.9
E6-10-212-50	1.4
E6-10-216-50	1.8
E6-10-220-50	2.3

### Asymmetrisches Friktionsmoment

Produktnummer	Friktion Vorwärts N·m	Friktion Rückwärts N·m
E6-10-212F-50	1.4	0.8
E6-10-216F-50	1.8	1.1
E6-10-220F-50	2.3	1.4
E6-10-224F-50	2.7	1.6
E6-10-212R-50	0.8	1.4
E6-10-216R-50	1.1	1.8
E6-10-220R-50	1.4	2.3
E6-10-224R-50	1.6	2.7

Weitere Optionen erhältlich. Ausführliche Daten, Montageanleitungen und Produktnummern unter



[www.southco.com/E6](http://www.southco.com/E6)

Alle Maße in Millimeter, falls nicht anders angegeben

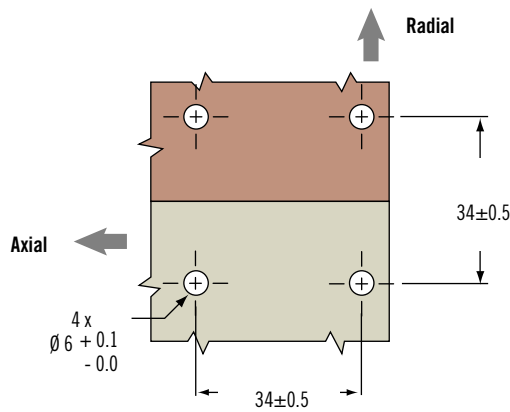
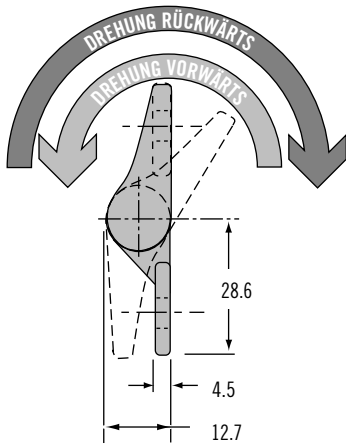
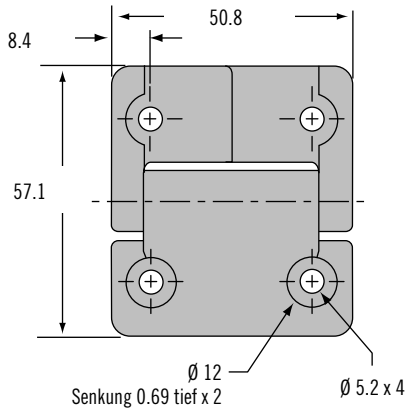
**southco**  
CONNECT · CREATE · INNOVATE

# E6 Scharniere

## Positioniertechnik · Konstante Friktion



### Groß



- Beliebiger Stopp im Schwenkbereich
- Konstante Friktion, keine Justage erforderlich
- Wartungsfreie, hohe Lebensdauer



### Werkstoff und Oberfläche

Groß:  
Zinkdruckguss, schwarz lackiert  
Mittel: Aluminiumlegierung, schwarz lackiert

### Festigkeitsrichtwerte

Zuverlässigkeit: 20,000 Zyklen bei einem statischen Friktionsmoment, welches innerhalb der Toleranz von  $\pm 20\%$  liegt.

#### Radiale Betriebslast:

Groß:  
Maximale statische Last: 200 N  
Grenzwert (Mittelwert): 11000 N

#### Mittel:

Maximale statische Last: 155 N  
Grenzwert (Mittelwert): 3000 N

#### Axiale Betriebslast:

Groß:  
Maximale statische Last: 200 N  
Grenzwert (Mittelwert): 2800 N

#### Mittel:

Maximale statische Last: 155 N  
Grenzwert (Mittelwert): 1600 N

### Produktnummer

Siehe Tabelle

### Symmetrisches Friktionsmoment

Produktnummer	Symmetrisches Friktionsmoment N·m
E6-10-400-50	Freischwingend
E6-10-416-50	1.8
E6-10-420-50	2.3
E6-10-430-50	3.4

### Asymmetrisches Friktionsmoment

Produktnummer	Friktion Vorwärts N·m	Friktion Rückwärts N·m
E6-10-420F-50	2.3	1.4
E6-10-430F-50	3.4	2.0
E6-10-440F-50	4.5	2.7
E6-10-420R-50	1.4	2.3
E6-10-430R-50	2.0	3.4
E6-10-440R-50	2.7	4.5





# E6 Scharnier

Positioniertechnik · Konstante Friktion

- Kompakte Konstruktion mit hohem Friktionsmoment
- Keine Justage erforderlich
- Wartungsfrei bei hoher Zyklenzahl

## Werkstoff und Oberfläche

Aluminiumlegierung, schwarz pulverbeschichtet

## Leistungsdaten

Zuverlässigkeit: 20.000 Zyklen bei einem statischen Friktionsmoment, welches innerhalb der Toleranz von  $\pm 20\%$  liegt.

### Radiale Betriebslast:

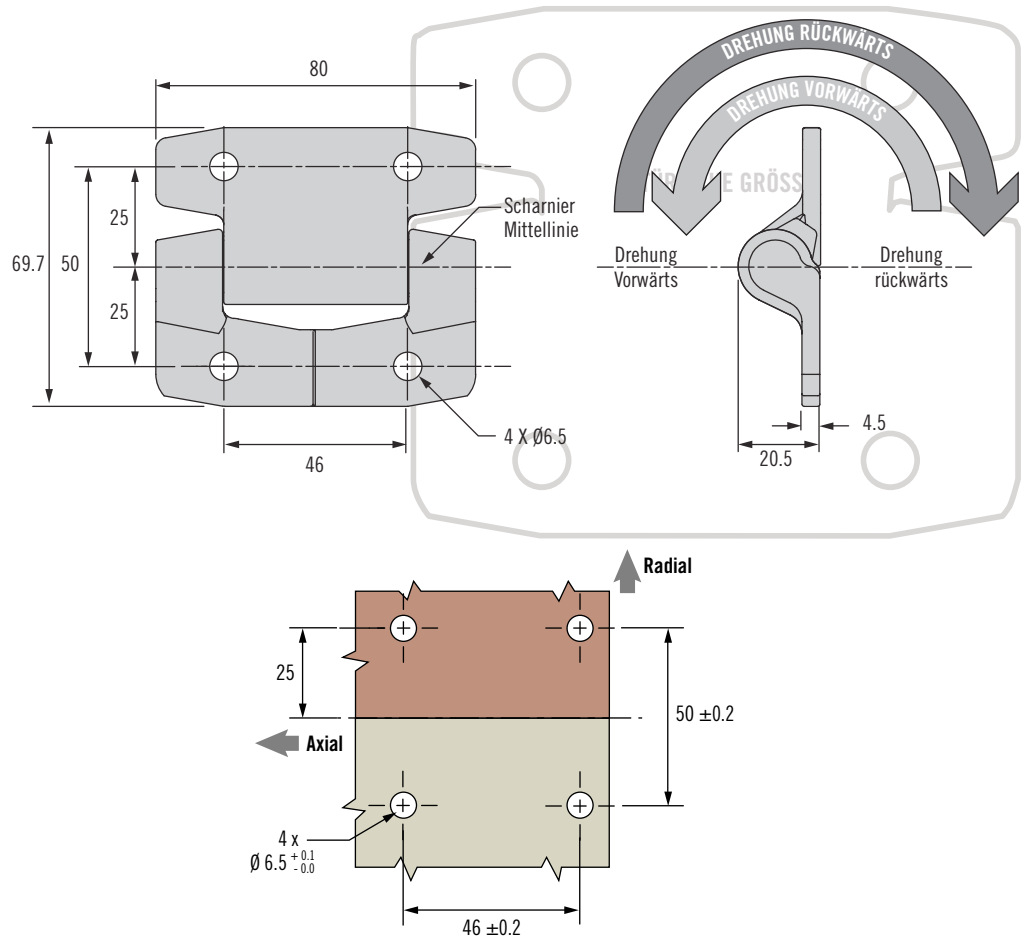
Maximale statische Last: 2,000 N  
Grenzwert (Mittelwert): 12,800 N

### Axiale Betriebslast:

Maximale statische Last: 500 N  
Grenzwert (Mittelwert): 10,800 N

## Produktnummer

Siehe Tabelle



## Asymmetrisches Friktionsmoment

Produktnummer	Friktion vorwärts N·m	Friktion rückwärts N·m
E6-10-620F-50	2.3	1.7
E6-10-635F-50	3.9	3.0
E6-10-650F-50	5.7	4.0
E6-10-665F-50	7.3	5.4
E6-10-680F-50	9.0	6.7
E6-10-695F-50	10.7	7.8
E6-10-6110F-50	12.4	9.0
E6-10-620R-50	1.7	2.3
E6-10-635R-50	3.0	3.9
E6-10-650R-50	4.0	5.7
E6-10-665R-50	5.4	7.3
E6-10-680R-50	6.7	9.0
E6-10-695R-50	7.8	10.7
E6-10-6110R-50	9.0	12.4

## Symmetrisches Friktionsmoment

Produktnummer	Symmetrisches Friktionsmoment N·m
E6-10-620S-50	2.3
E6-10-635S-50	3.9
E6-10-650S-50	5.7
E6-10-665S-50	7.3
E6-10-680S-50	9.0

Weitere Optionen erhältlich. Ausführliche Daten, Montageanleitungen und Produktnummern unter



[www.southco.com/E6](http://www.southco.com/E6)

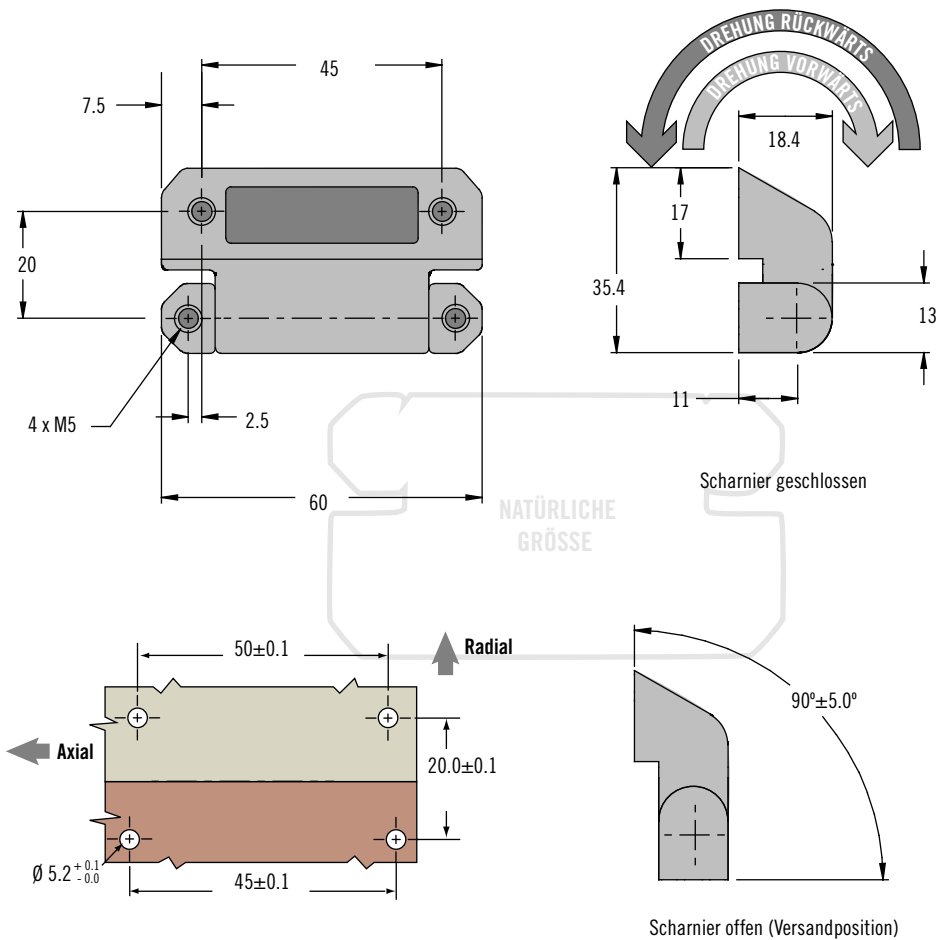
Alle Maße in Millimeter, falls nicht anders angegeben

# E6 Scharniere

## Positioniertechnik · Konstante Friktion



329



- Beliebiger Stopp innerhalb des Schwenkbereiches
- Konstante Friktion, keine Justage erforderlich
- Wartungsfreie, hohe Lebensdauer

### Werkstoff und Oberfläche

Zinkdruckguss mit einer Friktionsmechanik aus gehärtetem Stahl

### Leistungsdaten

20,000 Zyklen bei einem statischen Friktionsmoment, welches innerhalb der Toleranz von  $\pm 20\%$  liegt.

### Hinweise zur Installation

Schrauben nicht im Lieferumfang  
Max. Schraubenlänge =  
Materialstärke + 6 mm

### Symmetrisches Friktionsmoment

Produktnummer		Symmetrisches Friktionsmoment N·m
Schwarz	Satiniert verchromt	
E6-60-400-50	E6-60-400-20	Freischwingend
E6-60-412S-50	E6-60-412S-20	1.36 N·m
E6-60-420S-50	E6-60-420S-20	2.26 N·m
E6-60-428S-50	E6-60-428S-20	3.16 N·m
E6-60-436S-50	E6-60-436S-20	4.07 N·m

### Asymmetrisches Friktionsmoment

Produktnummer		Friktion Vorwärts N·m	Friktion Rückwärts N·m
Schwarz	Satiniert verchromt		
E6-60-420F-50	E6-60-420F-20	2.3	1.4
E6-60-428F-50	E6-60-428F-20	3.2	1.9
E6-60-436F-50	E6-60-436F-20	4.1	2.4
E6-60-444F-50	E6-60-444F-20	5	3
E6-60-420R-50	E6-60-420R-20	1.4	2.3
E6-60-428R-50	E6-60-428R-20	1.9	3.2
E6-60-436R-50	E6-60-436R-20	2.4	4.1
E6-60-444R-50	E6-60-444R-20	3	5

### Produktnummer

Siehe Tabelle

Weitere Optionen erhältlich. Ausführliche Daten, Montageanleitungen und Produktnummern unter



[www.southco.com/E6A](http://www.southco.com/E6A)



# ST-8A Scharniere

Positioniertechnik · Konstante Friktion

- Beliebiger Stopp innerhalb des Schwenkbereiches
- Keine Justage erforderlich
- Wartungsfrei bei hoher Zyklenzahl

## Werkstoff und Oberfläche

Zinkdruckguss, schwarz lackiert

## Leistungsdaten

Zuverlässigkeit:

20,000 Zyklen bei einem statischen Friktionsmoment, welches innerhalb der Toleranz von  $\pm 20\%$  liegt.

## Hinweise zur Installation

Montage Ausführung mit Gewindebolzen: Muttern M3 (nicht geliefert)

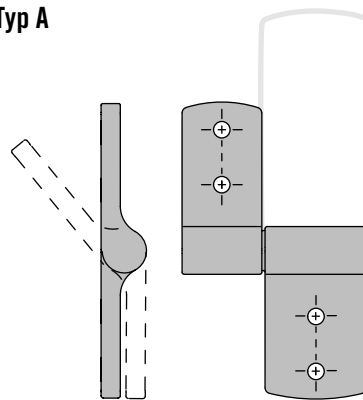
Montage Ausführung mit Montagebohrungen: Schrauben M3 (nicht geliefert)

Für die korrekte Funktion sollten in einer Anwendung jeweils ein Scharnier vom Typ A und Typ B kombiniert werden.

## Produktnummer

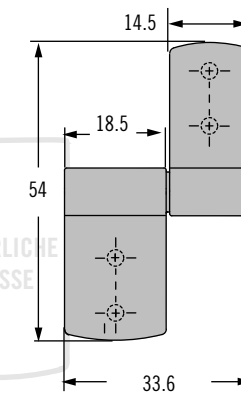
Siehe Tabelle

Typ A

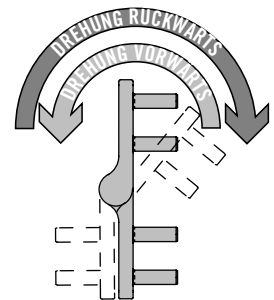
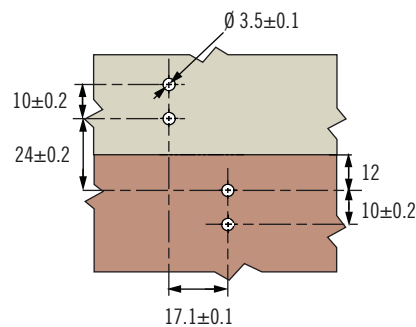
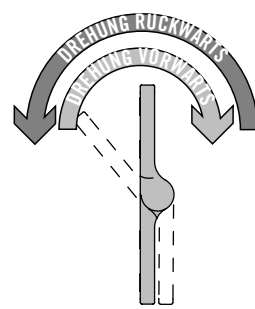
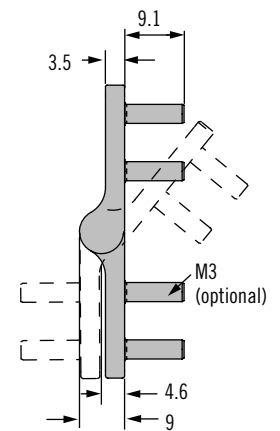


Mit Montagebohrungen dargestellt

Typ B



Mit Gewindebolzen dargestellt



Symmetrisches Friktionsmoment				
Produktnummer				Statisches Friktionsmoment (richtungsunabhängig) N·m
M3 Gewindebolzen		Bohrung		
Typ A	Typ B	Typ A	Typ B	
ST-8A1-40SA-50	ST-8A1-40SB-50	ST-8A-40SA-50	ST-8A-40SB-50	0.45
ST-8A1-60SA-50	ST-8A1-60SB-50	ST-8A-60SA-50	ST-8A-60SB-50	0.68
ST-8A1-80SA-50	ST-8A1-80SB-50	ST-8A-80SA-50	ST-8A-80SB-50	0.9

Asymmetrisches Friktionsmoment					
Produktnummer				Friktion Vorwärts N·m	Friktion Rückwärts N·m
M3 Gewindebolzen		Bohrung			
Typ A	Typ B	Typ A	Typ B		
ST-8A1-40FA-50	ST-8A1-40FB-50	ST-8A-40FA-50	ST-8A-40FB-50	0.45	0.27
ST-8A1-60FA-50	ST-8A1-60FB-50	ST-8A-60FA-50	ST-8A-60FB-50	0.68	0.41
ST-8A1-80FA-50	ST-8A1-80FB-50	ST-8A-80FA-50	ST-8A-80FB-50	0.90	0.54
ST-8A1-100FA-50	ST-8A1-100FB-50	ST-8A-100FA-50	ST-8A-100FB-50	1.13	0.68
ST-8A1-40RA-50	ST-8A1-40RB-50	ST-8A-40RA-50	ST-8A-40RB-50	0.27	0.45
ST-8A1-60RA-50	ST-8A1-60RB-50	ST-8A-60RA-50	ST-8A-60RB-50	0.41	0.68
ST-8A1-80RA-50	ST-8A1-80RB-50	ST-8A-80RA-50	ST-8A-80RB-50	0.54	0.9
ST-8A1-100RA-50	ST-8A1-100RB-50	ST-8A-100RA-50	ST-8A-100RB-50	0.68	1.13

Weitere Optionen erhältlich. Ausführliche Daten, Montageanleitungen und Produktnummern unter



[www.southco.com/ST1](http://www.southco.com/ST1)

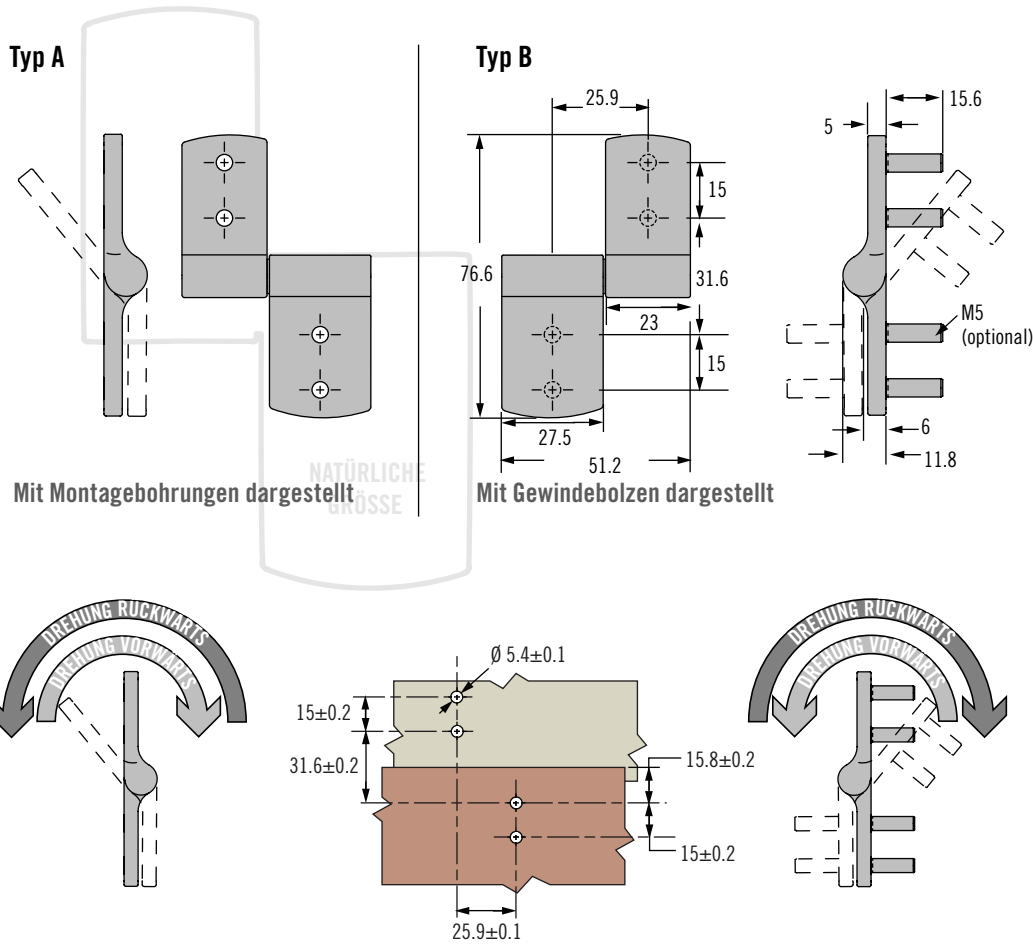
Alle Maße in Millimeter, falls nicht anders angegeben

**southco**  
CONNECT · CREATE · INNOVATE



# ST-11A Scharniere

## Positioniertechnik · Konstante Friktion



- Beliebiger Stopp innerhalb des Schwenkbereiches
- Keine Justage erforderlich
- Wartungsfrei bei hoher Zyklenzahl

### Werkstoff und Oberfläche

Zinkdruckguss, schwarz lackiert

### Leistungsdaten

Zuverlässigkeit:  
20,000 Zyklen bei einem statischen Friktionsmoment, welches innerhalb der Toleranz von  $\pm 20\%$  liegt.

### Hinweise zur Installation

Montage Ausführung mit Gewindebolzen: Muttern M5 (nicht geliefert)

Montage Ausführung mit Montagebohrungen: Schrauben M3 (nicht geliefert)

Für die korrekte Funktion sollten in einer Anwendung jeweils ein Scharnier vom Typ A und Typ B kombiniert werden.

### Produktnummer

Siehe Tabelle

Symmetrisches Friktionsmoment				
Produktnummer				Statisches Friktionsmoment (richtungsunabhängig) N·m
Gewindebolzen M5		Bohrung		
Typ A	Typ B	Typ A	Typ B	
ST-11A1-140SA-50	ST-11A1-140SB-50	ST-11A-140SA-50	ST-11A-140SB-50	1.58
ST-11A1-200SA-50	ST-11A1-200SB-50	ST-11A-200SA-50	ST-11A-200SB-50	2.26
ST-11A1-260SA-50	ST-11A1-260SB-50	ST-11A-260SA-50	ST-11A-260SB-50	2.94

Asymmetrisches Friktionsmoment					
Produktnummer				Friktion Vorwärts N·m	Friktion Rückwärts N·m
Gewindebolzen M5		Bohrung			
Typ A	Typ B	Typ A	Typ B		
ST-11A1-140FA-50	ST-11A1-140FB-50	ST-11A-140FA-50	ST-11A-140FB-50	1.58	0.95
ST-11A1-200FA-50	ST-11A1-200FB-50	ST-11A-200FA-50	ST-11A-200FB-50	2.26	1.36
ST-11A1-260FA-50	ST-11A1-260FB-50	ST-11A-260FA-50	ST-11A-260FB-50	2.94	1.76
ST-11A1-320FA-50	ST-11A1-320FB-50	ST-11A-320FA-50	ST-11A-320FB-50	3.62	2.17
ST-11A1-140RA-50	ST-11A1-140RB-50	ST-11A-140RA-50	ST-11A-140RB-50	0.95	1.58
ST-11A1-200RA-50	ST-11A1-200RB-50	ST-11A-200RA-50	ST-11A-200RB-50	1.36	2.26
ST-11A1-260RA-50	ST-11A1-260RB-50	ST-11A-260RA-50	ST-11A-260RB-50	1.76	2.94
ST-11A1-320RA-50	ST-11A1-320RB-50	ST-11A-320RA-50	ST-11A-320RB-50	2.17	3.62



# ST-7A Scharniere

Positioniertechnik · Konstante Friktion

- Weiche spielfreie Funktion
- Kompakte Konstruktion mit hohem Friktionsmoment
- Konstante Friktion, keine Justage erforderlich

## Werkstoff und Oberfläche

Zinkdruckguss und Stahl, blank

## Festigkeitsrichtwerte

Radiale Last:

Maximale statische Last: 400 N

Axiale Last:

Maximale statische Last: 300 N

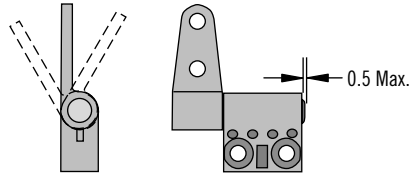
Zuverlässigkeit:

20,000 Zyklen bei einem statischen Friktionsmoment, welches innerhalb der Toleranz von  $\pm 20\%$  liegt.

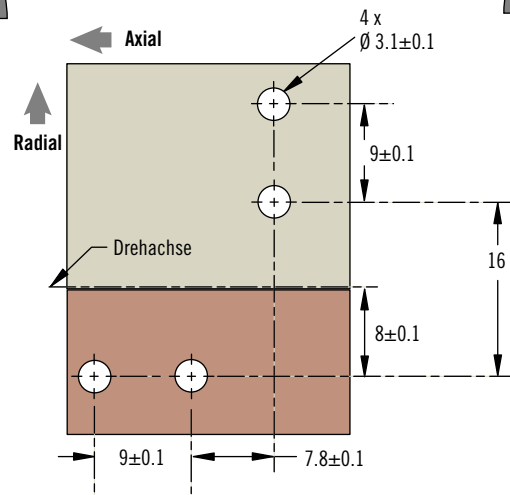
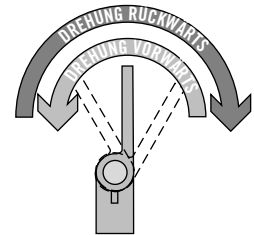
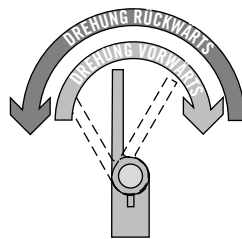
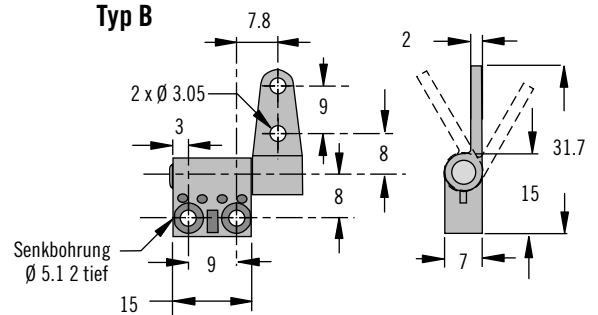
## Hinweise zur Installation

1. Das Scharnier mit Imperial Nr 4 Zylinderkopfschrauben montieren.
2. Für die korrekte Funktion sollten in einer Anwendung jeweils ein Scharnier vom Typ A und Typ B kombiniert werden.

Typ A



Typ B



## Produktnummer

Siehe Tabelle

Symmetrisches Friktionsmoment		
Produktnummer		Statisches Friktionsmoment (Richtungsunabhängig) N·m
Typ A	Typ B	
ST-7A-30SA-33	ST-7A-30SB-33	0.34
ST-7A-40SA-33	ST-7A-40SB-33	0.45
ST-7A-50SA-33	ST-7A-50SB-33	0.56

Asymmetrisches Friktionsmoment			
Produktnummer		Statisches Friktionsmoment N·m	
Typ A	Typ B	Vorwärts N·m	Rückwärts N·m
ST-7A-40FA-33	ST-7A-40FB-33	0.45	0.27
ST-7A-50FA-33	ST-7A-50FB-33	0.56	0.37
ST-7A-60FA-33	ST-7A-60FB-33	0.68	0.41
ST-7A-40RA-33	ST-7A-40RB-33	0.27	0.45
ST-7A-50RA-33	ST-7A-50RB-33	0.34	0.56
ST-7A-60RA-33	ST-7A-60RB-33	0.41	0.68

Weitere Optionen erhältlich. Ausführliche Daten, Montageanleitungen und Produktnummern unter



[www.southco.com/ST](http://www.southco.com/ST)

Alle Maße in Millimeter, falls nicht anders angegeben

**southco**  
CONNECT · CREATE · INNOVATE

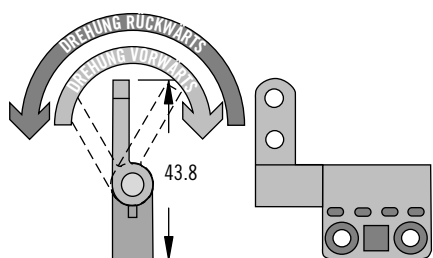
# ST-10A Scharniere

## Positioniertechnik · Konstante Friktion

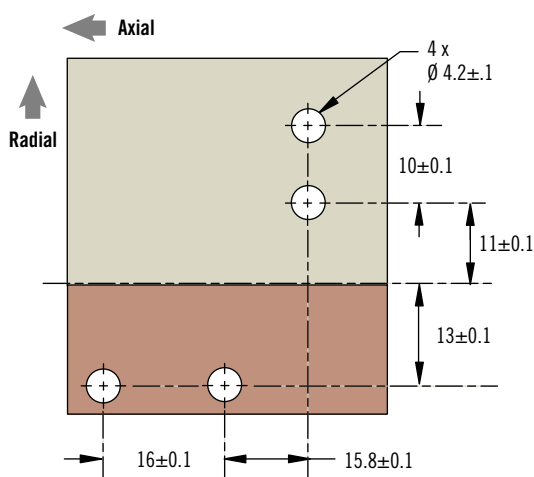
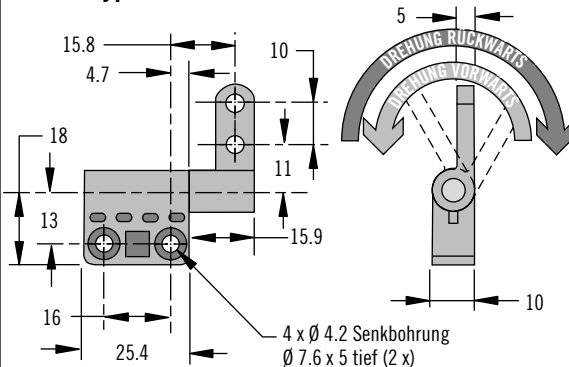


333

Typ A



Typ B



- Weiche spielfreie Funktion
- Kompakte Konstruktion mit hohem Friktionsmoment
- Konstante Friktion, keine Justage erforderlich

### Werkstoff und Oberfläche

Zinkdruckguss und Stahl, blank

### Festigkeitsrichtwerte

Radiale Last:

Maximale statische Last: 500 N

Axiale Last:

Maximale statische Last: 1000 N

Zuverlässigkeit:

20,000 Zyklen bei einem statischen Friktionsmoment, welches innerhalb der Toleranz von  $\pm 20\%$  liegt.

### Hinweise zur Installation

1. Das Scharnier mit Zylinderkopfschrauben M4 montieren.
2. Für die korrekte Funktion sollten in einer Anwendung jeweils ein Scharnier vom Typ A und Typ B kombiniert werden.

Symmetrisches Friktionsmoment		
Produktnummer		Statisches Friktionsmoment (Richtungsunabhängig) N·m
Typ A	Typ B	
ST-10A-80SA-33	ST-10A-80SB-33	0.90
ST-10A-120SA-33	ST-10A-120SB-33	1.36
ST-10A-160SA-33	ST-10A-160SB-33	1.81
ST-10A-200SA-33	ST-10A-200SB-33	2.26

Asymmetrisches Friktionsmoment			
Produktnummer		Statisches Friktionsmoment N·m	
Typ A	Typ B	Vorwärts N·m	Rückwärts N·m
ST-10A-120FA-33	ST-10A-120FB-33	1.36	0.81
ST-10A-160FA-33	ST-10A-160FB-33	1.81	1.08
ST-10A-200FA-33	ST-10A-200FB-33	2.26	1.36
ST-10A-120RA-33	ST-10A-120RB-33	0.81	1.34
ST-10A-160RA-33	ST-10A-160RB-33	1.08	1.84
ST-10A-200RA-33	ST-10A-200RB-33	1.36	2.26

### Produktnummer

Siehe Tabelle



# ST-10E Scharniere

## Positioniertechnik · Konstante Friktion

- Weiche spielfreie Funktion
- Kompakte Konstruktion mit hohem Friktionsmoment
- Konstante Friktion, keine Justage erforderlich

### Werkstoff und Oberfläche

Zinkdruckguss und Stahl, blank

### Leistungsdaten

Zuverlässigkeit:

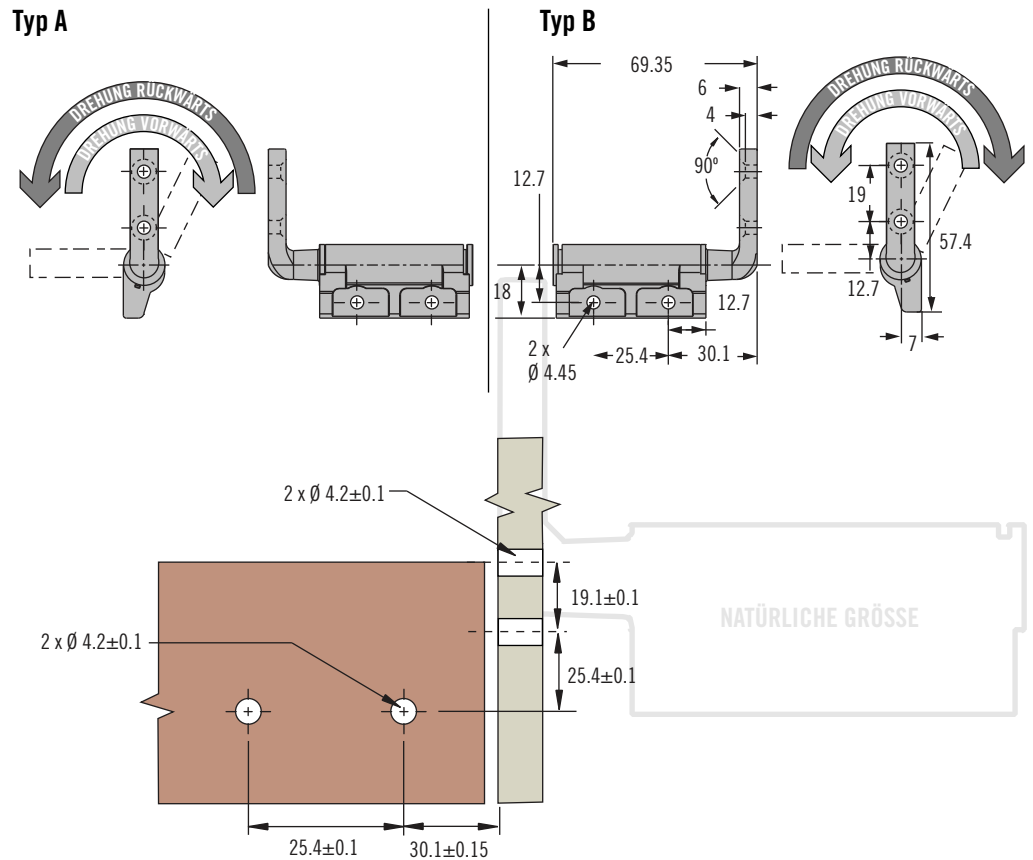
20,000 Zyklen bei einem statischen Friktionsmoment, welches innerhalb der Toleranz von  $\pm 20\%$  liegt.

### Hinweise zur Installation

1. Das Scharnier mit Zylinderkopfschrauben M4 montieren.
2. Für die korrekte Funktion sollten in einer Anwendung jeweils ein Scharnier vom Typ A und Typ B kombiniert werden.

### Produktnummer

Siehe Tabelle



Symmetrisches Friktionsmoment		
Produktnummer		Statisches Friktionsmoment (Richtungsunabhängig) N·m
Typ A	Typ B	
ST-10E-120SE-33	ST-10E-120SG-33	1.35
ST-10E-200SE-33	ST-10E-200SG-33	2.26
ST-10E-280SE-33	ST-10E-280SG-33	3.16
ST-10E-360SE-33	ST-10E-360SG-33	4.06

Asymmetrisches Friktionsmoment			
Produktnummer		Statisches Friktionsmoment N·m	
Typ A	Typ B	Vorwärts N·m	Rückwärts N·m
ST-10E-200FE-33	ST-10E-200FG-33	2.26	1.35
ST-10E-280FE-33	ST-10E-280FG-33	3.16	2.26
ST-10E-360FE-33	ST-10E-360FG-33	4.06	2.44
ST-10E-440FE-33	ST-10E-440FG-33	4.97	2.93
ST-10E-200RE-33	ST-10E-200RG-33	1.35	2.26
ST-10E-280RE-33	ST-10E-280RG-33	2.26	3.16
ST-10E-360RE-33	ST-10E-360RG-33	2.44	4.06
ST-10E-440RE-33	ST-10E-440RG-33	2.93	4.97

Weitere Optionen erhältlich. Ausführliche Daten, Montageanleitungen und Produktnummern unter



[www.southco.com/ST](http://www.southco.com/ST)

Alle Maße in Millimeter, falls nicht anders angegeben

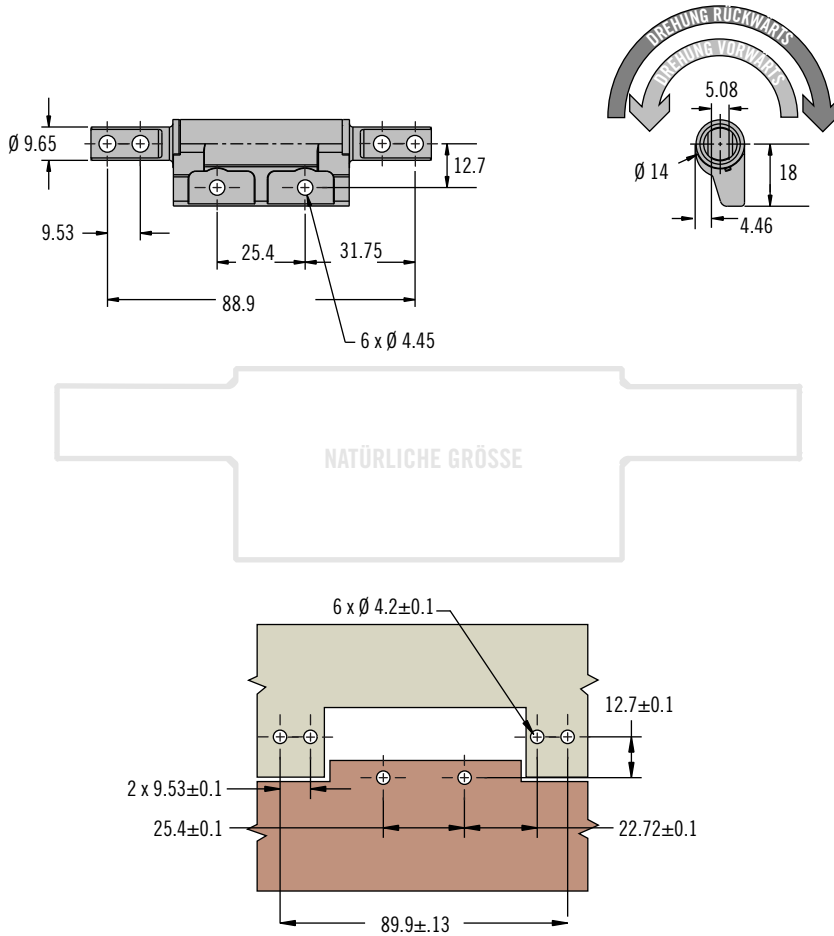
**southco**  
CONNECT · CREATE · INNOVATE

# ST-10E Scharniere

## Positioniertechnik · Konstante Friktion



335



- Weiche spielfreie Funktion
- Kompakte Konstruktion mit hohem Friktionsmoment
- Konstante Friktion, keine Justage erforderlich

**Werkstoff und Oberfläche**  
Zinkdruckguss und Stahl, blank

### Leistungsdaten

Zuverlässigkeit:  
20,000 Zyklen bei einem statischen Friktionsmoment, welches innerhalb der Toleranz von  $\pm 20\%$  liegt.

### Hinweise zur Installation

Das Scharnier mit Zylinderkopfschrauben M4 montieren

Symmetrisches Friktionsmoment	
Produktnummer	Statisches Friktionsmoment (Richtungsunabhängig) N·m
ST-10E-120SH-33	1.35
ST-10E-200SH-33	2.26
ST-10E-280SH-33	3.16
ST-10E-360SH-33	4.06

Asymmetrisches Friktionsmoment		
Produktnummer	Statisches Friktionsmoment N·m	
	Vorwärts N·m	Rückwärts N·m
ST-10E-200FH-33	2.26	1.35
ST-10E-280FH-33	3.16	1.89
ST-10E-360FH-33	4.06	2.44
ST-10E-440FH-33	4.97	2.93
ST-10E-200RH-33	1.35	2.26
ST-10E-280RH-33	1.89	3.16
ST-10E-360RH-33	2.44	4.06
ST-10E-440RH-33	2.93	4.97

### Produktnummer

Siehe Tabelle



# ST-10E Scharniere

Positioniertechnik · Konstante Friktion

- Weiche spielfreie Funktion
- Kompakte Konstruktion mit hohem Friktionsmoment
- Konstante Friktion, keine Justage erforderlich

## Werkstoff und Oberfläche

Zinkdruckguss und Stahl, blank

## Festigkeitsrichtwerte

Zuverlässigkeit:

20,000 Zyklen bei einem statischen Friktionsmoment, welches innerhalb der Toleranz von  $\pm 20\%$  liegt.

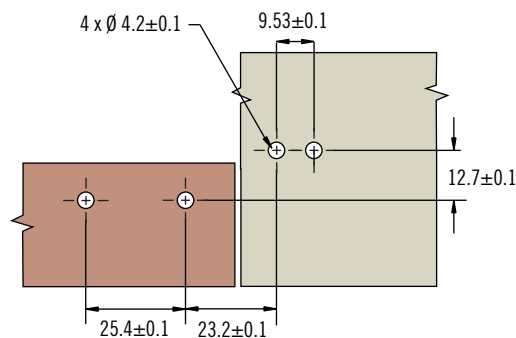
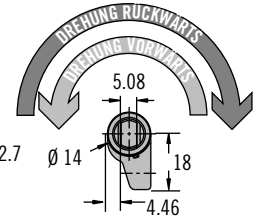
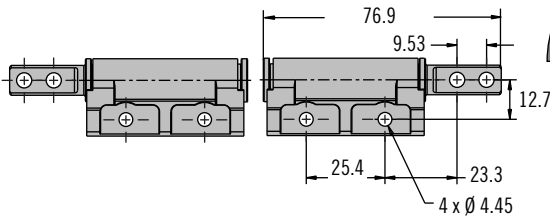
## Hinweise zur Installation

1. Das Scharnier mit Zylinderkopfschrauben M4 montieren.
2. Für die korrekte Funktion sollten in einer Anwendung jeweils ein Scharnier vom Typ A und Typ B kombiniert werden..

Typ A



Typ B



## Produktnummer

Siehe Tabelle

### Symmetrisches Friktionsmoment

Produktnummer		Statisches Friktionsmoment (Richtungsunabhängig) N·m
Typ A	Typ B	
ST-10E-120SJ-33	ST-10E-120SK-33	1.35
ST-10E-200SJ-33	ST-10E-200SK-33	2.26
ST-10E-280SJ-33	ST-10E-280SK-33	3.16
ST-10E-360SJ-33	ST-10E-360SK-33	4.06

### Asymmetrisches Friktionsmoment

Produktnummer		Statisches Friktionsmoment N·m	
Typ A	Typ B	Vorwärts N·m	Rückwärts N·m
ST-10E-200FJ-33	ST-10E-200FK-33	2.26	1.35
ST-10E-280FJ-33	ST-10E-280FK-33	3.16	1.89
ST-10E-360FJ-33	ST-10E-360FK-33	4.06	2.44
ST-10E-440FJ-33	ST-10E-440FK-33	4.97	2.93
ST-10E-200RJ-33	ST-10E-200RK-33	1.35	2.26
ST-10E-280RJ-33	ST-10E-280RK-33	1.89	3.16
ST-10E-360RJ-33	ST-10E-360RK-33	2.44	4.06
ST-10E-440RJ-33	ST-10E-440RK-33	2.93	4.97

Weitere Optionen erhältlich. Ausführliche Daten, Montageanleitungen und Produktnummern unter



[www.southco.com/ST](http://www.southco.com/ST)

Alle Maße in Millimeter, falls nicht anders angegeben

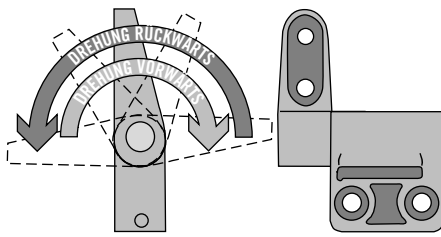
**southco**  
CONNECT · CREATE · INNOVATE

# ST-12A Scharniere

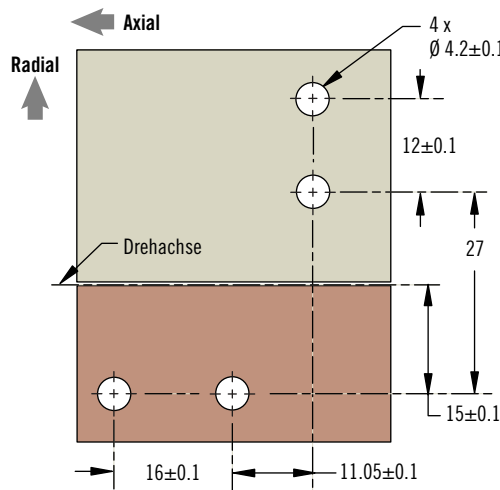
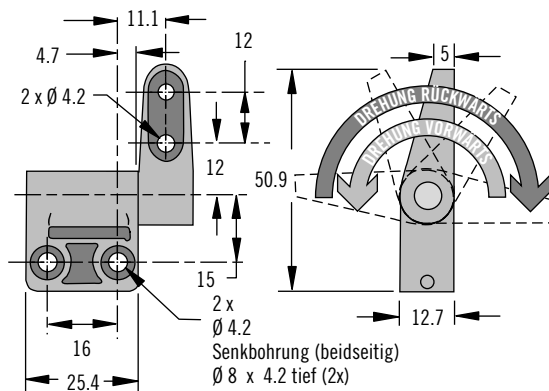
## Positioniertechnik · Konstante Friktion



Typ A



Typ B



- Weiche spielfreie Funktion
- Kompakte Konstruktion mit hohem Friktionsmoment
- Konstante Friktion, keine Justage erforderlich

**Werkstoff und Oberfläche**  
Zinkdruckguss und Stahl, blank

**Festigkeitsrichtwerte**

Radiale Last:  
Maximale statische Last: 1000 N

Axiale Last:  
Maximale statische Last: 1200 N

Zuverlässigkeit:  
20,000 Zyklen bei einem statischen Friktionsmoment, welches innerhalb der Toleranz von ±20% liegt.

**Hinweise zur Installation**

1. Das Scharnier mit Zylinderkopfschrauben M4 montieren.
2. Für die korrekte Funktion sollten in einer Anwendung jeweils ein Scharnier vom Typ A und Typ B kombiniert werden.

**Produktnummer**

Siehe Tabelle

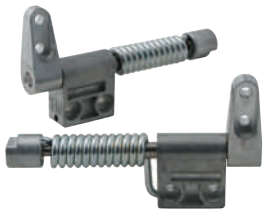
Symmetrisches Friktionsmoment		
Produktnummer		Statisches Friktionsmoment (Richtungsunabhängig) N·m
Typ A	Typ B	
ST-12A-120SA-33	ST-12A-120SB-33	1.4
ST-12A-200SA-33	ST-12A-200SB-33	2.3
ST-12A-280SA-33	ST-12A-280SB-33	3.2
ST-12A-360SA-33	ST-12A-360SB-33	4.1

Asymmetrisches Friktionsmoment			
Produktnummer		Statisches Friktionsmoment N·m	
Typ A	Typ B	Vorwärts N·m	Rückwärts N·m
ST-12A-200FA-33	ST-12A-200FB-33	2.3	1.5
ST-12A-280FA-33	ST-12A-280FB-33	3.2	2.2
ST-12A-360FA-33	ST-12A-360FB-33	4.1	2.8
ST-12A-440FA-33	ST-12A-440FB-33	5	3.4
ST-12A-200RA-33	ST-12A-200RB-33	1.5	2.3
ST-12A-280RA-33	ST-12A-280RB-33	2.2	3.2
ST-12A-360RA-33	ST-12A-360RB-33	2.8	4.1
ST-12A-440RA-33	ST-12A-440RB-33	3.4	5

Weitere Optionen erhältlich. Ausführliche Daten, Montageanleitungen und Produktnummern unter



[www.southco.com/ST](http://www.southco.com/ST)



# ST-12C Scharniere

Positioniertechnik · Konstante Friktion · Torsionsfeder

- Torsionsfeder erhöht die Stabilität bei leichter Handhabung
- Kompakte Konstruktion mit hohem Friktionsmoment
- Konstante Friktion, keine Justage erforderlich

### Werkstoff und Oberfläche

Zinkdruckguss und Stahl, blank

### Festigkeitsrichtwerte

Radiale Last:

Maximale statische Last: 1000 N

Axiale Last:

Maximale statische Last: 1200 N

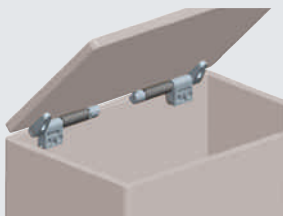
Zuverlässigkeit:

20,000 Zyklen bei einem statischen Friktionsmoment, welches innerhalb der Toleranz von  $\pm 20\%$  liegt.

### Hinweise zur Installation

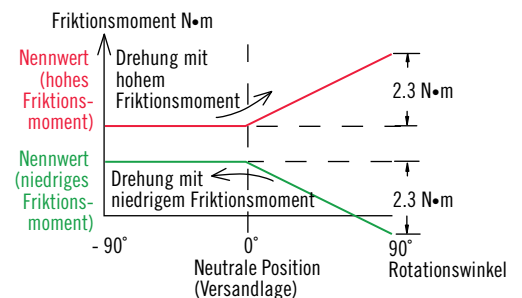
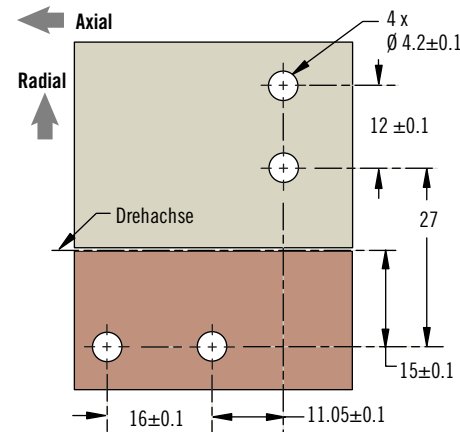
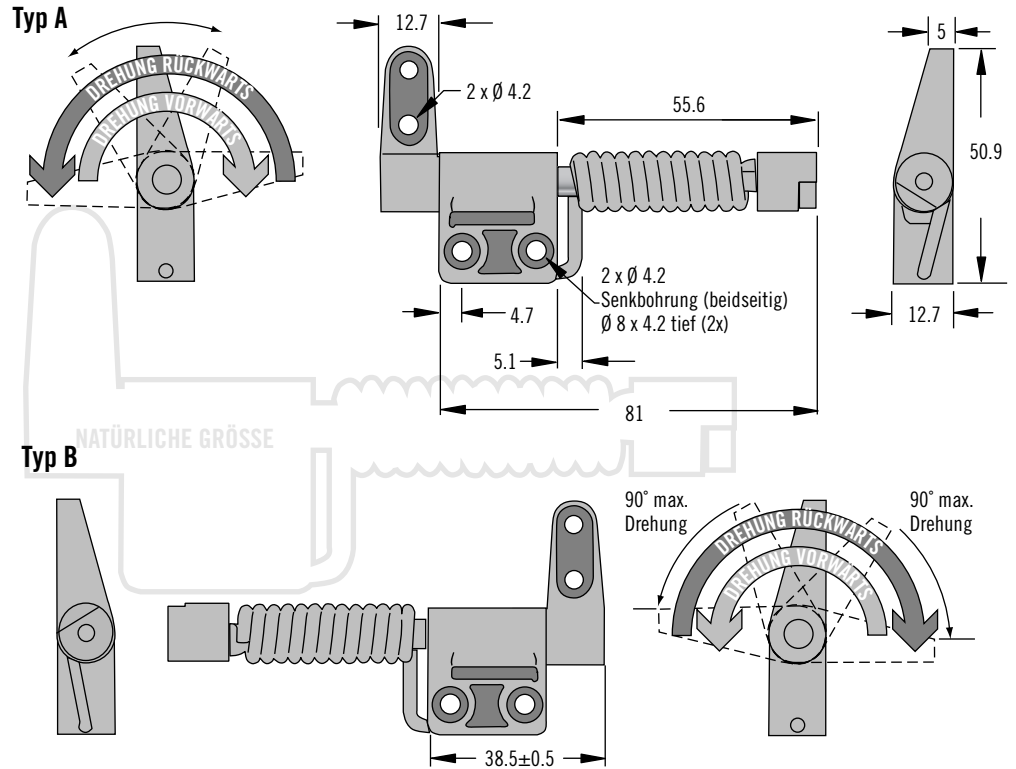
1. Das Scharnier mit Zylinderkopfschrauben M4 montieren.
2. Für die korrekte Funktion sollten in einer Anwendung jeweils ein Scharnier vom Typ A und Typ B kombiniert werden.
3. Die Anwendung muss den Öffnungswinkel auf  $\pm 90^\circ$ , bezogen auf die neutrale Position (Lieferposition) begrenzen.

### Anwendungsfall



### Produktnummer

Siehe Tabelle



Produktnummer		Statisches Friktionsmoment N·m	
Typ A	Typ B	Vorwärts N·m	Rückwärts N·m
ST-12C-200FA1-33	ST-12C-200FB1-33	2.3	1.5
ST-12C-280FA1-33	ST-12C-280FB1-33	3.2	2.2
ST-12C-360FA1-33	ST-12C-360FB1-33	4.1	2.8
ST-12C-440FA1-33	ST-12C-440FB1-33	5	3.4
ST-12C-200RA1-33	ST-12C-200RB1-33	1.5	2.3
ST-12C-280RA1-33	ST-12C-280RB1-33	2.2	3.2
ST-12C-360RA1-33	ST-12C-360RB1-33	2.8	4.1
ST-12C-440RA1-33	ST-12C-440RB1-33	3.4	5

Weitere Optionen erhältlich. Ausführliche Daten, Montageanleitungen und Produktnummern unter



[www.southco.com/ST3](http://www.southco.com/ST3)

Alle Maße in Millimeter, falls nicht anders angegeben

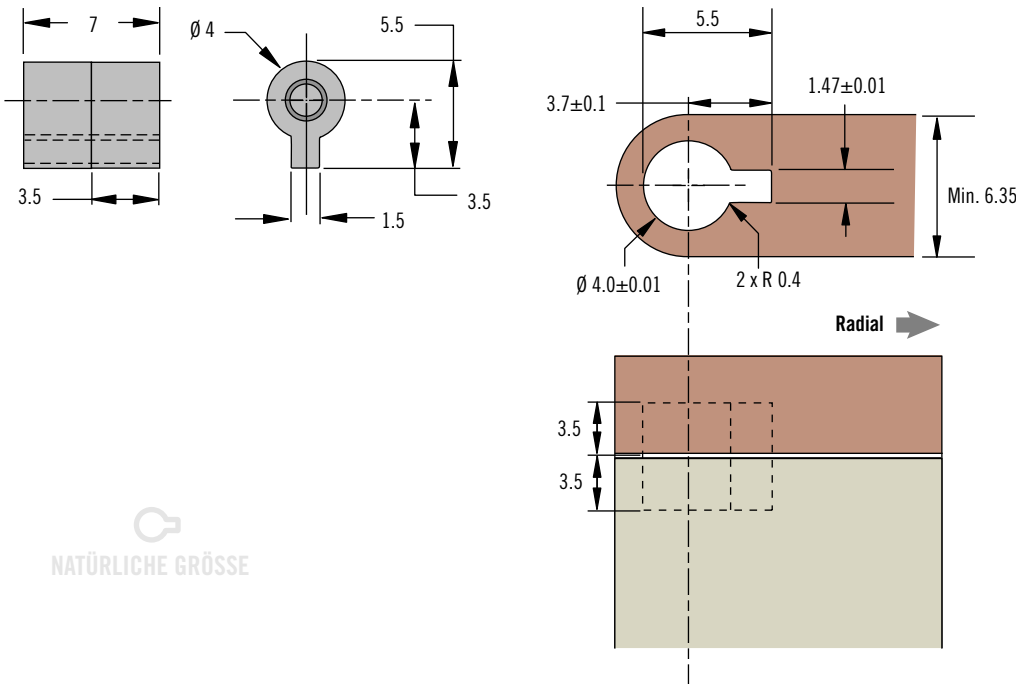


# ST-4A Scharniere

## Positioniertechnik · Konstante Friktion



339



- Weiche spielfreie Funktion
- Sehr kompakt mit geringstem Platzbedarf
- Keine Justage erforderlich

### Werkstoff und Oberfläche

Aluminium, Zinkdruckguss und Stahl, blank

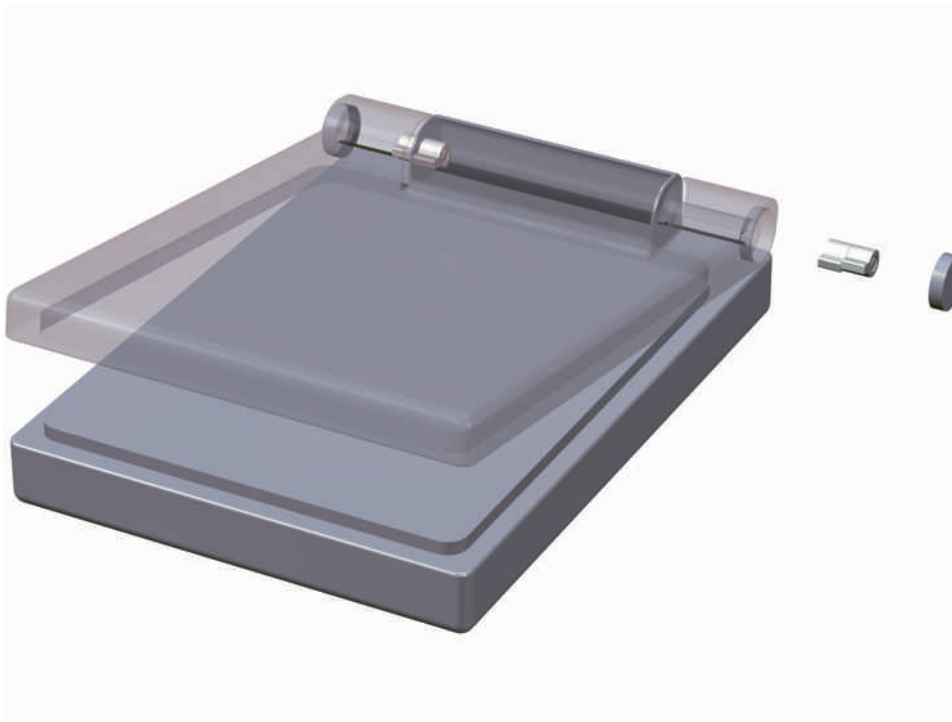
### Festigkeitsrichtwerte

Radiale Last:

Maximale statische Last: 200 N

Zuverlässigkeit:

20,000 Zyklen bei einem statischen Friktionsmoment von 0.023 N·m



Produktnummer	Statisches Friktionsmoment
ST-4A-3S-33	0.034 N·m

### Produktnummer

Siehe Tabelle

Weitere Optionen erhältlich. Ausführliche Daten, Montageanleitungen und Produktnummern unter



[www.southco.com/ST](http://www.southco.com/ST)



# ST-8P Scharniere

## Positioniertechnik · Konstante Friktion

- Konstruiert für eingebettete Anwendungen
- Konstante Friktion für eine Vielzahl von Anwendungen
- Kompakte Konstruktion mit hohem Friktionsmoment
- Keine Justage erforderlich

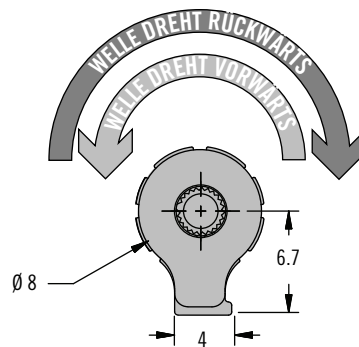
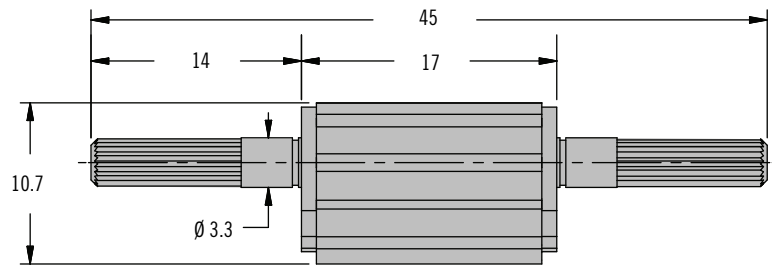
### Werkstoff und Oberfläche

Aluminium, Kunststoff und gehärteter Stahl

### Festigkeitsrichtwerte

Zuverlässigkeit:

20,000 Zyklen bei einem statischen Friktionsmoment, welches innerhalb der Toleranz von  $\pm 20\%$  liegt.



### Produktnummer

Siehe Tabelle

Symmetrisches Friktionsmoment	
Produktnummer	Statisches Friktionsmoment (vorwärts und rückwärts) N·m
ST-8P-40SA-50	0.45
ST-8P-60SA-50	0.68
ST-8P-80SA-50	0.9

Asymmetrische Funktion		
Produktnummer	Statisches Friktionsmoment N·m	
	Vorwärts N·m	Rückwärts N·m
ST-8P-40FA-50	0.45	0.27
ST-8P-60FA-50	0.68	0.41
ST-8P-80FA-50	0.90	0.54
ST-8P-100FA-50	1.13	0.68
ST-8P-40RA-50	0.27	0.45
ST-8P-60RA-50	0.41	0.68
ST-8P-80RA-50	0.54	0.9
ST-8P-100RA-50	0.68	1.13

Weitere Optionen erhältlich. Ausführliche Daten, Montageanleitungen und Produktnummern unter

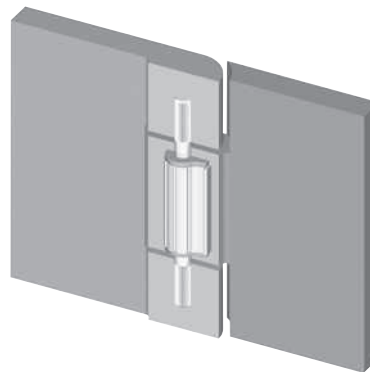
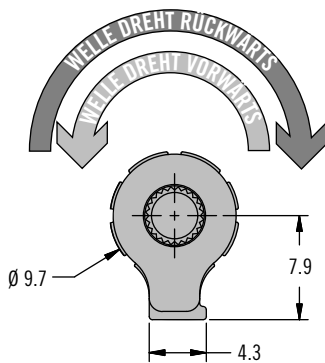
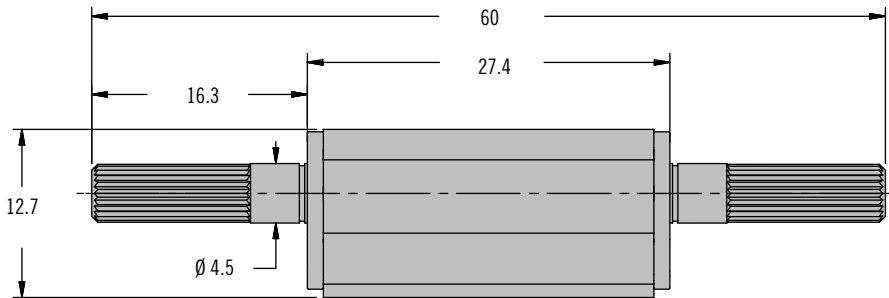


[www.southco.com/ST2](http://www.southco.com/ST2)

Alle Maße in Millimeter, falls nicht anders angegeben

# ST-11P Scharniere

## Positioniertechnik · Konstante Friktion



- Konstruiert für eingebettete Anwendungen
- Konstante Friktion für eine Vielzahl von Anwendungen
- Kompakte Konstruktion mit hohem Friktionsmoment
- Keine Justage erforderlich

### Werkstoff und Oberfläche

Aluminium, Kunststoff und gehärteter Stahl

### Festigkeitsrichtwerte

Zuverlässigkeit:  
20,000 Zyklen bei einem statischen Friktionsmoment, welches innerhalb der Toleranz von  $\pm 20\%$  liegt.

### Produktnummer

Siehe Tabelle

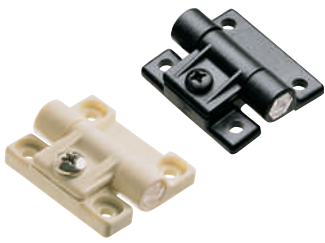
Weitere Optionen erhältlich. Ausführliche Daten, Montageanleitungen und Produktnummern unter



[www.southco.com/ST2](http://www.southco.com/ST2)

Symmetrisches Friktionsmoment	
Produktnummer	Statisches Friktionsmoment (vorwärts und rückwärts) N·m
ST-11P-140SA-50	1.58
ST-11P-200SA-50	2.26
ST-11P-260SA-50	2.9

Asymmetrische Funktion		
Produktnummer	Statisches Friktionsmoment N·m	
	Vorwärts N·m	Rückwärts N·m
ST-11P-140FA-50	1.58	0.95
ST-11P-200FA-50	2.26	1.36
ST-11P-260FA-50	2.94	1.76
ST-11P-320FA-50	3.62	2.17
ST-11P-140RA-50	0.95	1.58
ST-11P-200RA-50	1.36	2.26
ST-11P-260RA-50	1.76	2.94
ST-11P-320RA-50	2.17	3.62



# E6 Scharniere

Positioniertechnik · Einstellbare Friktion

- Halten Türen in beliebiger Position offen
- Regulierbare Friktion mittels Stellschraube

## Werkstoff und Oberfläche

Flügel: Polyacetal

Scharnierstift: Polycarbonat

Stellschraube & Mutter: Edelstahl

## Festigkeitsrichtwerte

Radiale Betriebslast:

Groß: 3110 N

Mittel: 1780 N

Axiale Betriebslast:

Groß: 2000 N

Mittel: 890 N

Maximales Friktionsmoment:

Groß: 4 N·m

Mittel: 0.8 N·m

Betriebstemperatur:

-5°C bis 65°C

## Hinweise zur Installation

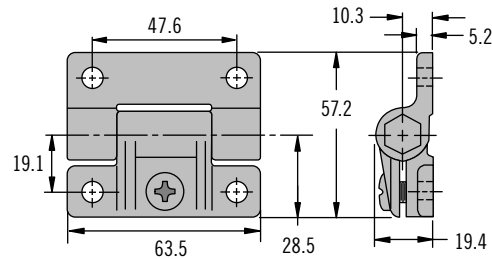
Montage mit Schrauben:

Groß: M6

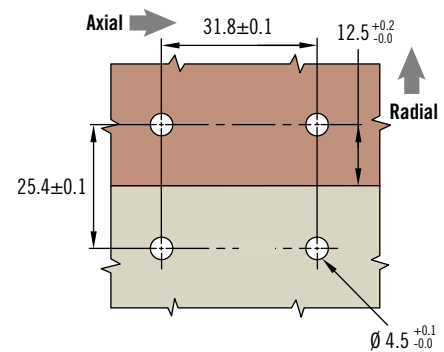
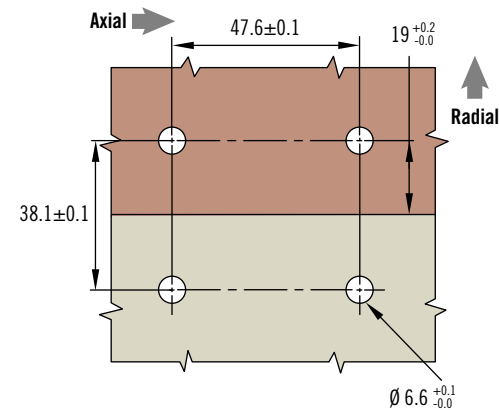
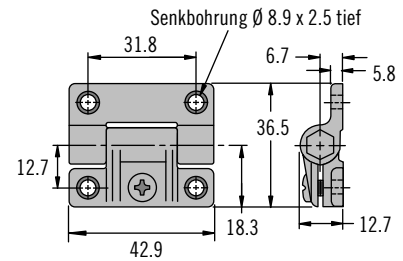
Mittel: M4

(Schrauben nicht im Lieferumfang)

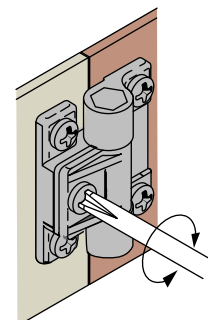
### Groß



### Mittel



## Reibwiderstand einstellen



## Produktnummer

Siehe Tabelle

Produktnummer		
Farbe	Groß	Mittel
Schwarz	E6-10-501-20	E6-10-301-20
Weiß	E6-10-501-10	E6-10-301-10

Weitere Optionen erhältlich. Ausführliche Daten, Montageanleitungen und Produktnummern unter



[www.southco.com/E6](http://www.southco.com/E6)

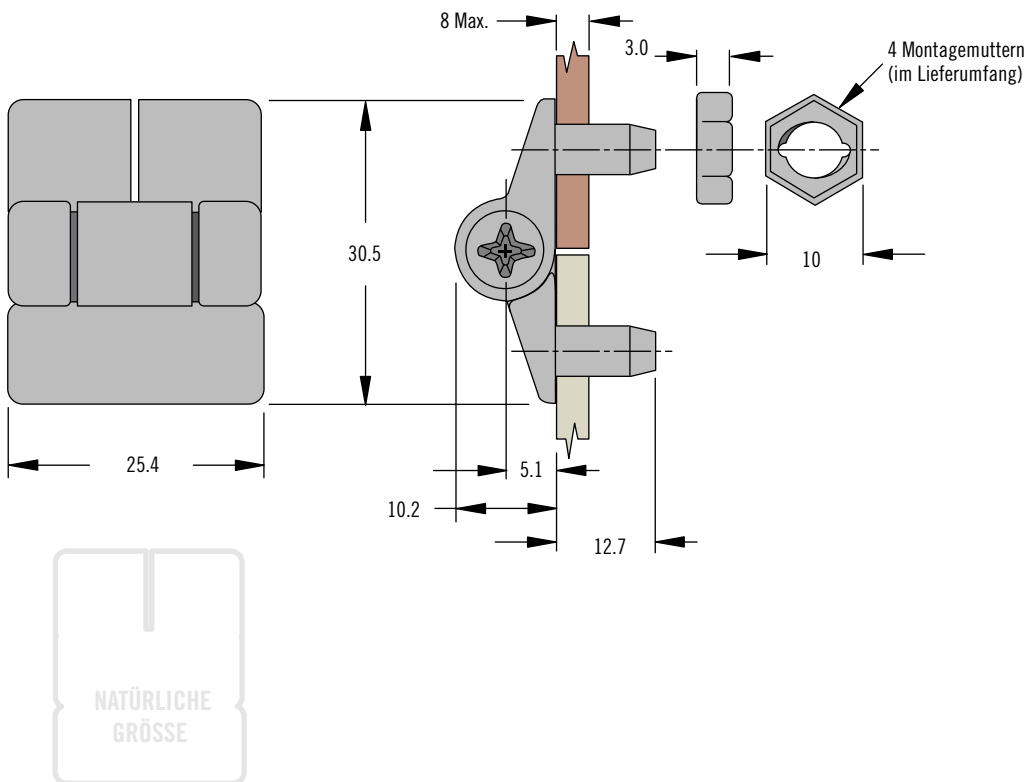
Alle Maße in Millimeter, falls nicht anders angegeben

# E6 Scharniere

## Positioniertechnik · Einstellbare Friktion



343



- Halten Türen in beliebiger Position offen
- Regulierbare Friktion mittels Stellschraube

### Werkstoff und Oberfläche

Polyacetal, Nylon  
Montagemuttern: Stahl, verzinkt

### Festigkeitsrichtwerte

Radiale Betriebslast:  
Grenzwert (Mittelwert): 1150 N

Axiale Betriebslast:  
Grenzwert (Mittelwert): 950 N

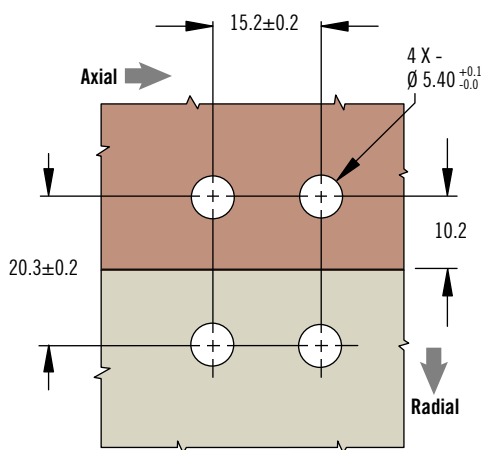
Maximales Friktionsmoment:  
0.25 N·m

Betriebstemperatur: -5°C bis 65°C

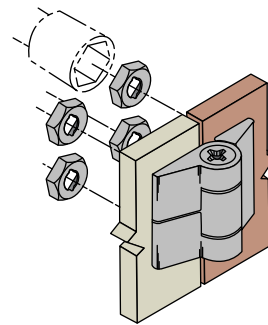
### Hinweis

Verpackungseinheit:  
1 Scharnier mit vier Muttern

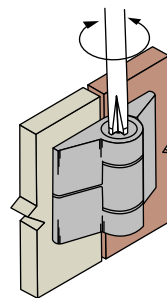
### 1. Tür/Klappe und Rahmen vorbereiten



### 2. Scharnier montieren



### 3. Reibwiderstand einstellen



### Produktnummer

Siehe Tabelle

Farbe	Produktnummer
Schwarz	E6-10-101-20
Weiß	E6-10-101-30

Weitere Optionen erhältlich. Ausführliche Daten, Montageanleitungen und Produktnummern unter





# G6 Scharniere

## Positioniertechnik · Rastmechanik

- Hält das Türblatt in Raststellungen ohne zusätzliche Mechanik
- Raststellungen: 120° oder 170°
- Öffnungswinkel 180°

### Werkstoff und Oberfläche

Polyacetal und Nylon, schwarz

### Festigkeitsrichtwerte

Radiale Betriebslast:

Maximale statische Last: 130 N

Grenzwert (Mittelwert): 970 N

Axiale Betriebslast:

Maximale statische Last: 130 N

Grenzwert (Mittelwert): 1450 N

Zuverlässigkeit: 10,000 Zyklen

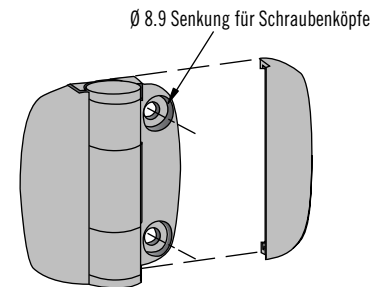
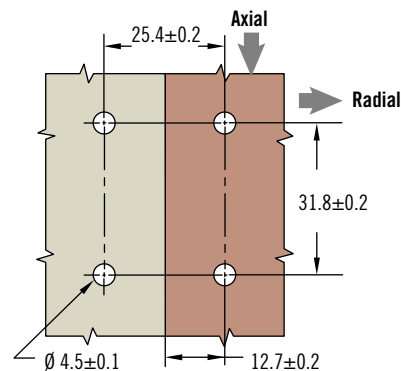
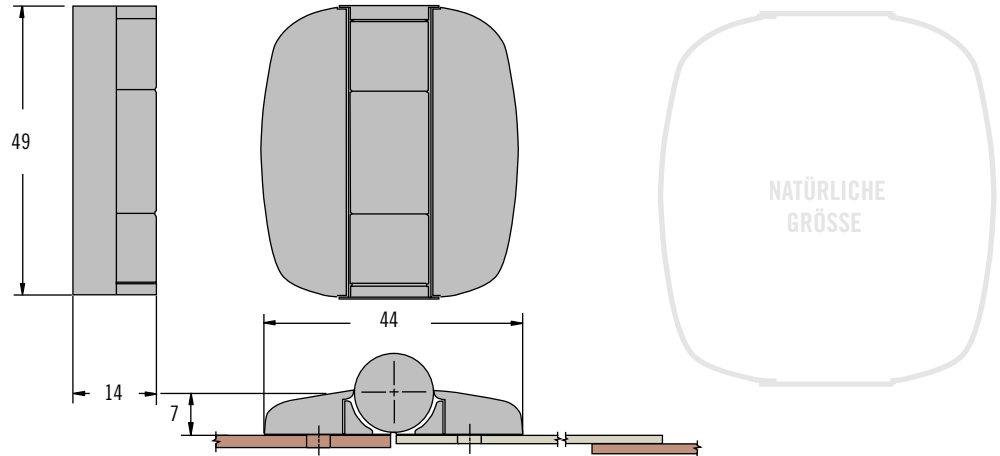
Betriebstemperatur:

-20 °C bis 80° C

### Hinweise zur Installation

Schrauben nicht im Lieferumfang

Montage des Scharniers mit Flachkopfschrauben M4



### Produktnummer

Siehe Tabelle

Produktnummer	Raststellungen	Haltekraft (Moment)
G6-0-1	 Freischwiegend	~
G6-5-1	 170° 120°	1.1 N·m

Weitere Optionen erhältlich. Ausführliche Daten, Montageanleitungen und Produktnummern unter



[www.southco.com/G6](http://www.southco.com/G6)

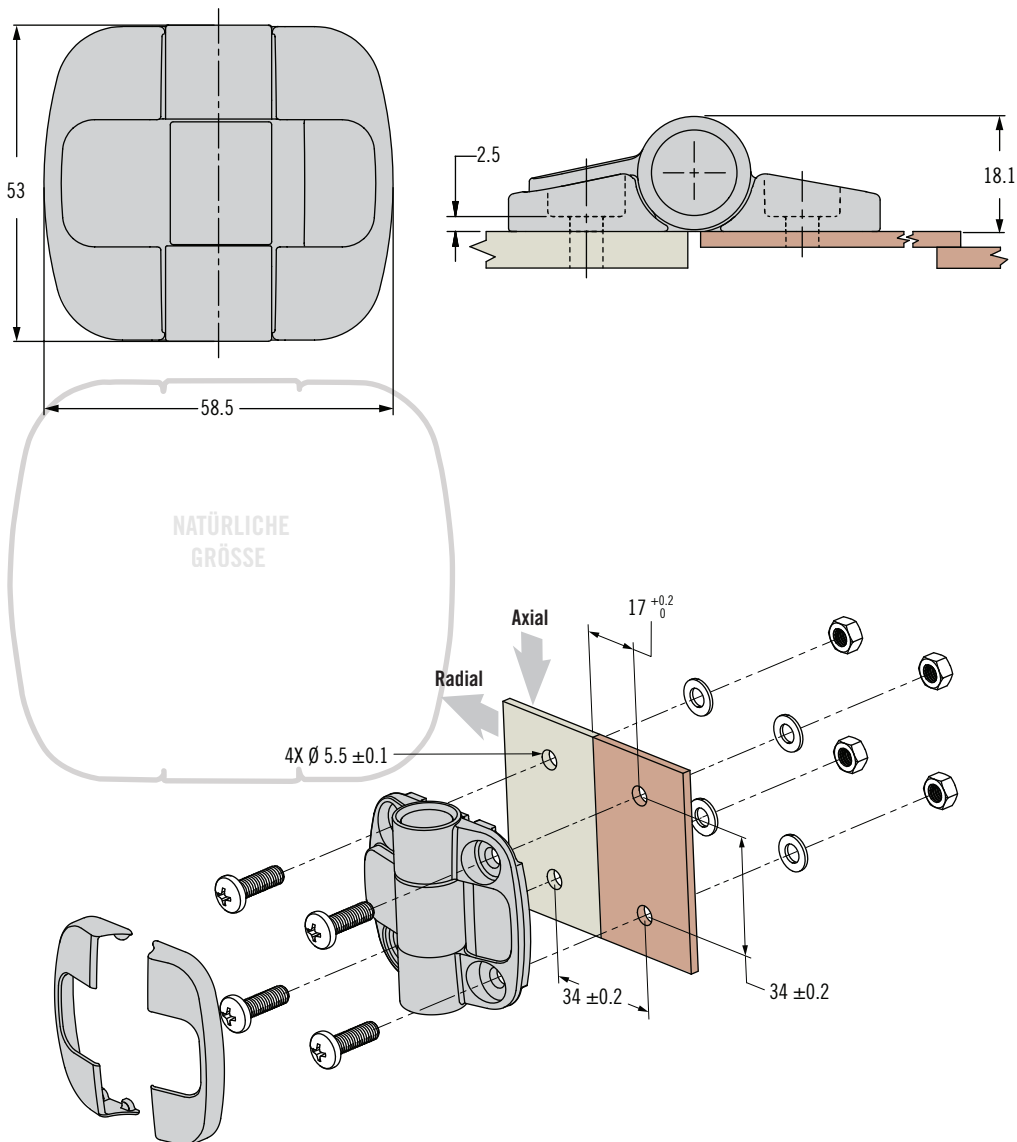
Alle Maße in Millimeter, falls nicht anders angegeben

# C6 Scharniere

## Positioniertechnik · Rastmechanik



345



- Hält das Türblatt in Raststellungen ohne zusätzliche Mechanik
- Raststellungen bei 80°, 115° oder 150°
- Öffnungswinkel 180°

### Werkstoff und Oberfläche

Polyacetal, schwarz  
Rastmechanik: Edelstahl

### Festigkeitsrichtwerte

Radiale Betriebslast:  
Maximale statische Last: 450 N  
Grenzwert (Mittelwert): 2600 N

Axiale Betriebslast:  
Maximale statische Last: 450 N  
Grenzwert (Mittelwert): 1800 N  
Zuverlässigkeit: bis zu 20,000 Zyklen

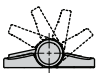
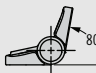
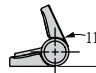
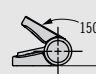
Betriebstemperatur: -40°C bis 80°C

### Hinweise zur Installation

Installations-Zubehör nicht im Lieferumfang  
Montage mit Flachkopfschrauben M5 (Kopfdurchmesser max. 10,1 mm und Kopfhöhe max. 3 mm)

### Produktnummer

Siehe Tabelle

Typ	Haltekraft (Moment) N·m	Produktnummer
 <b>Keine Raststellung</b>	Freischwingend	C6-220
 <b>80 Grad</b>	0.7	C6-221
	1.1	C6-222
	1.7	C6-223
 <b>115 Grad</b>	0.7	C6-224
	1.1	C6-225
	1.7	C6-226
 <b>150 Grad</b>	0.7	C6-227
	1.1	C6-228
	1.7	C6-229



# G7 Scharniere

## Bi-stabile Rastscharniere

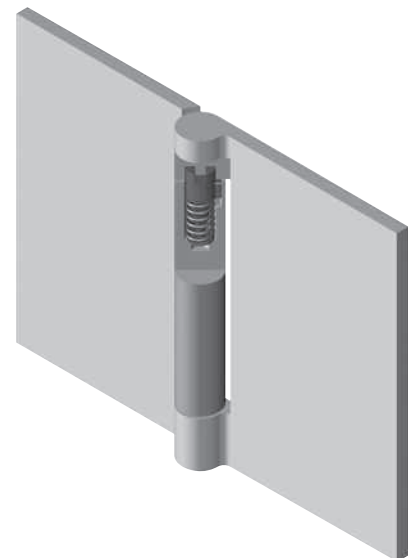
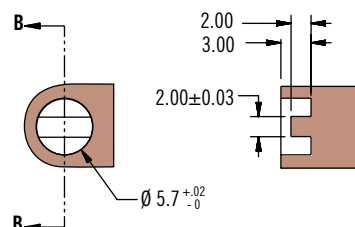
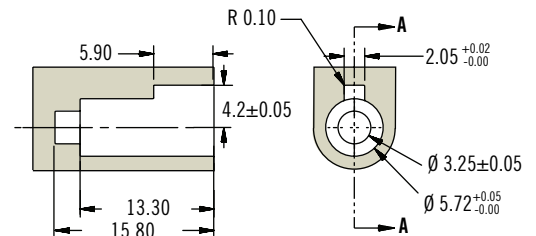
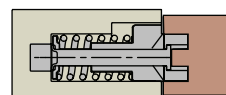
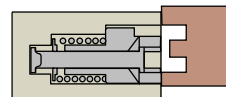
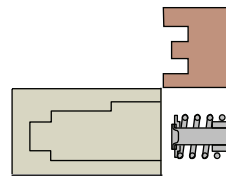
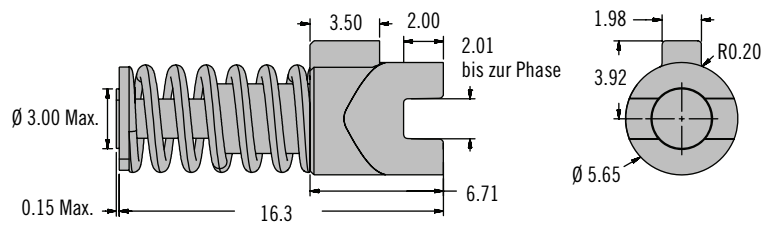
- Automatisches Einrasten in zwei vorgegebenen Positionen
- Sichtbar, wenn installiert

### Werkstoff und Oberfläche

Polyacetal, schwarz; Stahl, verzinkt

### Festigkeitsrichtwerte

Zuverlässigkeit: 20,000 Zyklen  
innerhalb  $\pm 20\%$  des nominalen Drehmomentes



### Produktnummer

Siehe Tabelle

Produktnummer	Max. Drehmoment N·m
G7-6A-3P-1	0.035

Weitere Optionen erhältlich. Ausführliche Daten, Montageanleitungen und Produktnummern unter

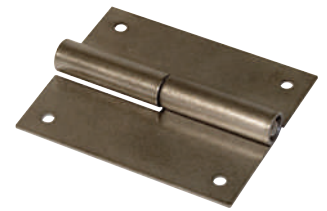


[www.southco.com/G7](http://www.southco.com/G7)

Alle Maße in Millimeter, falls nicht anders angegeben

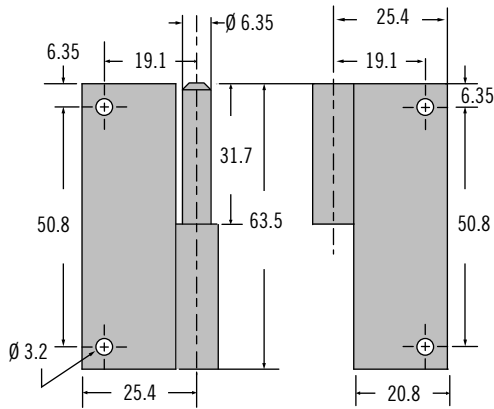


# 96 Bänder Lappenbänder

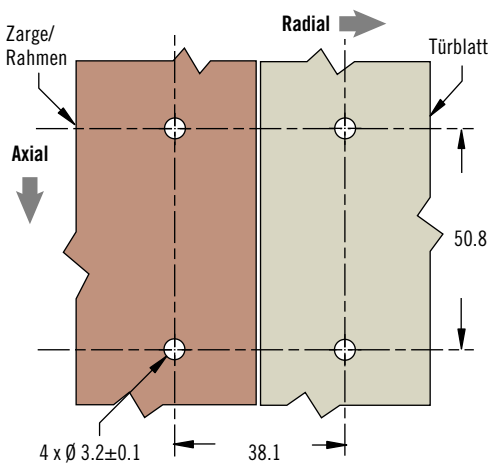
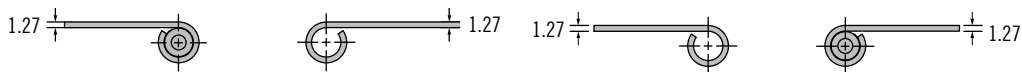
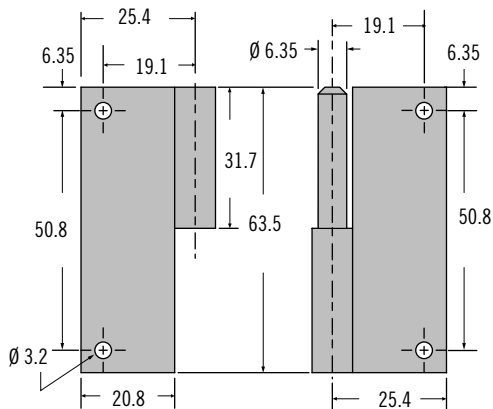


347

## Typ A



## Typ B



Type "A" dargestellt

- Schnelles Ein- und Aushängen von Türen
- Universell einsetzbare Ganzmetallausführung

### Werkstoff und Oberfläche

Stahl, verzinkt oder Edelstahl



Werkstoff	Produktnummer	
	Typ A	Typ B
Stahl	96-04-N1WL	96-04-N1WR
Edelstahl	96-04-S1WL	96-04-S1WR

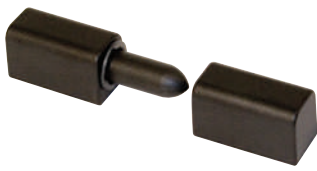
### Produktnummer

Siehe Tabelle

Weitere Optionen erhältlich. Ausführliche Daten, Montageanleitungen und Produktnummern unter



[www.southco.com/96A](http://www.southco.com/96A)



# 96 Bänder

Gerade Bänder · Zinkdruckguss

- Schnelles Ein- und Aushängen von Türen
- Bei gegenseitiger Montage nicht aushängbar

### Werkstoff und Oberfläche

Zinkdruckguss, schwarz pulverbeschichtet

### Festigkeitsrichtwerte

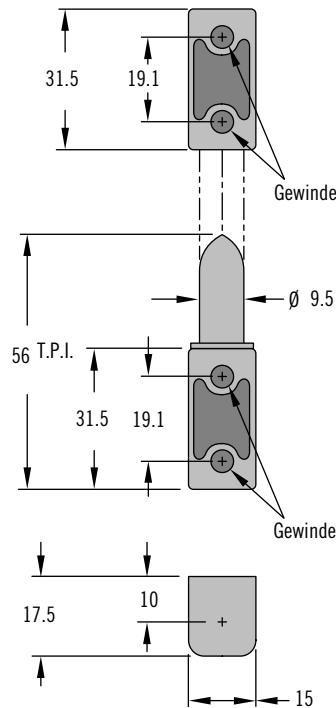
	Radiale Last	Axiale Last
Maximale statische Last	1300 N	2200 N
Grenzwert (Mittelwert)	3300 N	9300 N

### Hinweise zur Installation

Schrauben nicht im Lieferumfang.  
Drehmoment zum Anziehen der Schrauben: max. 8.5 N·m

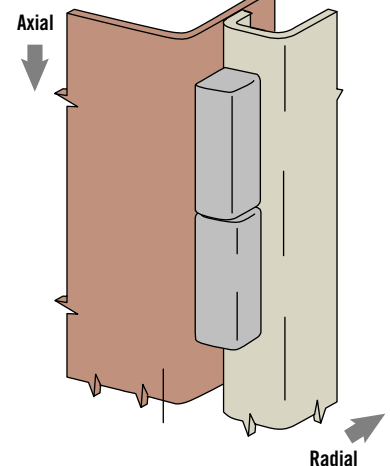
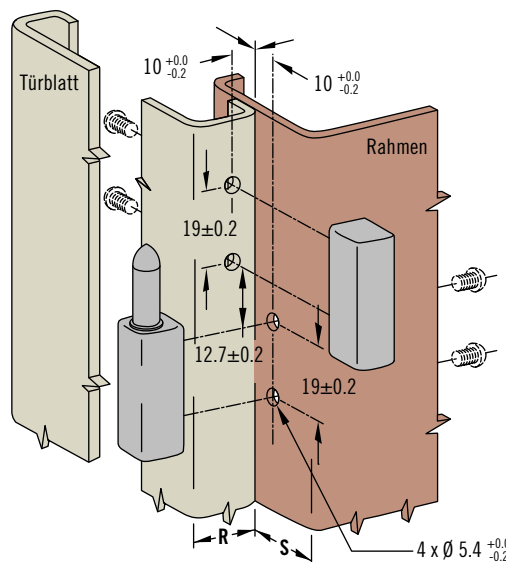
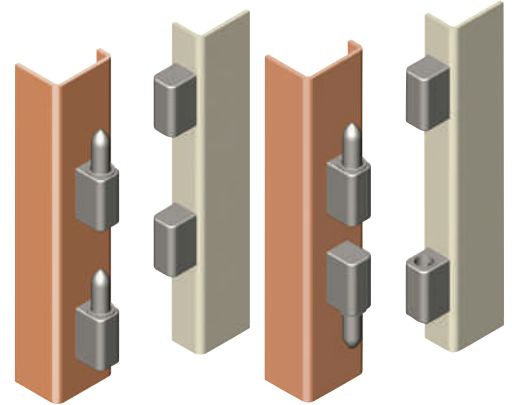
Max. Schraubenlänge =  
Materialstärke + 5 mm

Montage gerader Bänder:  
Für einen 180° Öffnungswinkel  
müssen die Abstände R oder S < 25.4 betragen.



Aushängbare Montage

Nicht aushängbare Montage



### Produktnummer

Siehe Tabelle

Weitere Optionen erhältlich. Ausführliche Daten, Montageanleitungen und Produktnummern unter



[www.southco.com/96](http://www.southco.com/96)

Gewinde	Produktnummer
Zoll 10-32	96-10-500-50
Metrisch M5 x 0.8	96-50-500-50

Alle Maße in Millimeter, falls nicht anders angegeben

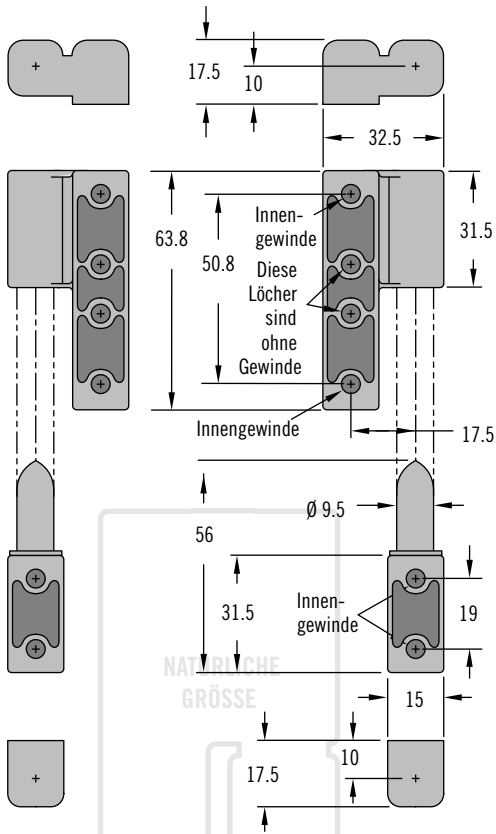
# 96 Bänder

## Abgewinkelte Bänder · Zinkdruckguss



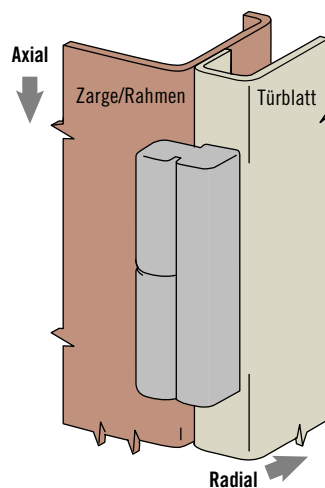
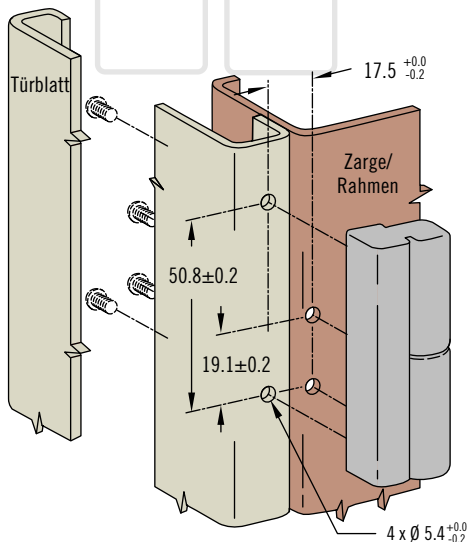
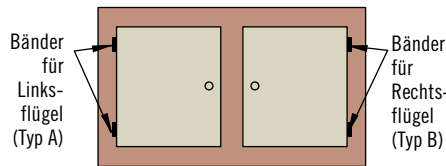
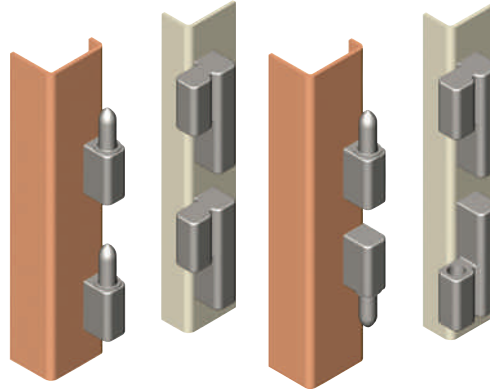
### Rechte Bänder Typ B

### Linke Bänder Typ A



### Aushängbare Montage

### Nicht aushängbare Montage



- Schnelles Ein- und Aushängen von Türen
- Bei gegenseitiger Montage nicht aushängbar

### Werkstoff und Oberfläche

Zinkdruckguss, schwarz pulverbeschichtet

### Festigkeitsrichtwerte

	Radiale Last	Axiale Last
Maximale statische Last	1300 N	2200 N
Grenzwert (Mittelwert)	3300 N	9300 N

### Hinweise zur Installation

Schrauben nicht im Lieferumfang.  
Drehmoment zum Anziehen der Schrauben: max. 8.5 N·m  
Max. Schraubenlänge = Materialstärke + 10 mm

Innengewinde	Produktnummer	
	Typ A	Typ B
Zoll 10-32	96-10-510-50	96-10-520-50
Metrisch M5 x 0.8	96-50-510-50	96-50-520-50

### Produktnummer

Siehe Tabelle

Weitere Optionen erhältlich. Ausführliche Daten, Montageanleitungen und Produktnummern unter



[www.southco.com/96](http://www.southco.com/96)



# 96 Bänder

Gerade Bänder · Zinkdruckguss oder Edelstahl

- Schnelles Ein- und Aushängen von Türen
- Bei gegenseitiger Montage nicht aushängbar

## Werkstoff und Oberfläche

Zinkdruckguss, schwarz pulverbeschichtet oder Edelstahl

## Festigkeitsrichtwerte

Radiale Last

Maximale statische Last:

Zinkdruckguss: 1300 N

Edelstahl: 3000 N

Axiale Last

Maximale statische Last:

Zinkdruckguss: 2200 N

Edelstahl: 5000 N

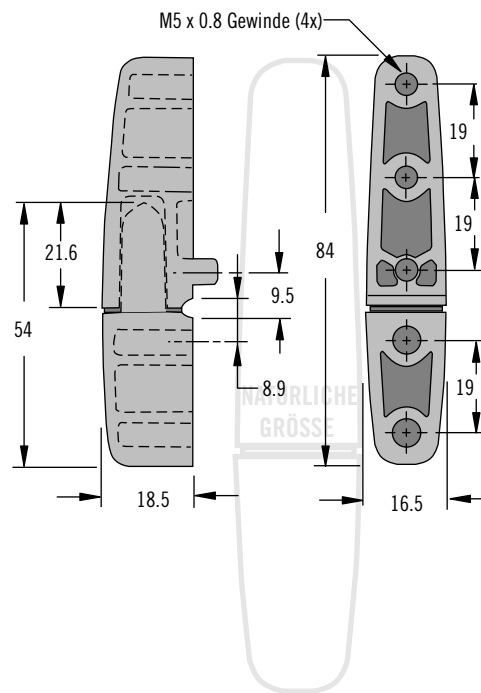
## Hinweise zur Installation

Schrauben nicht im Lieferumfang.

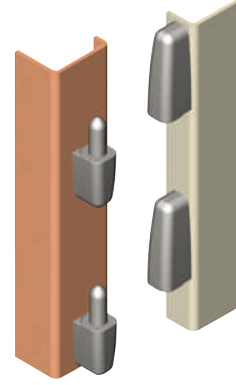
Montage mit vier Schrauben

M5 x 0.8

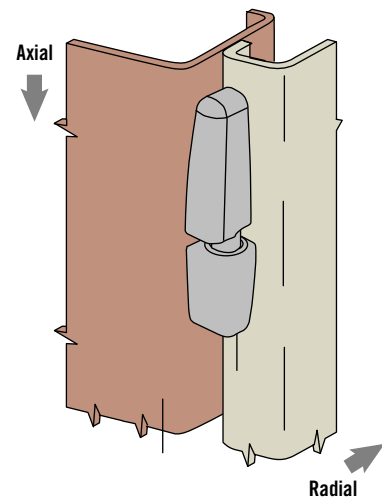
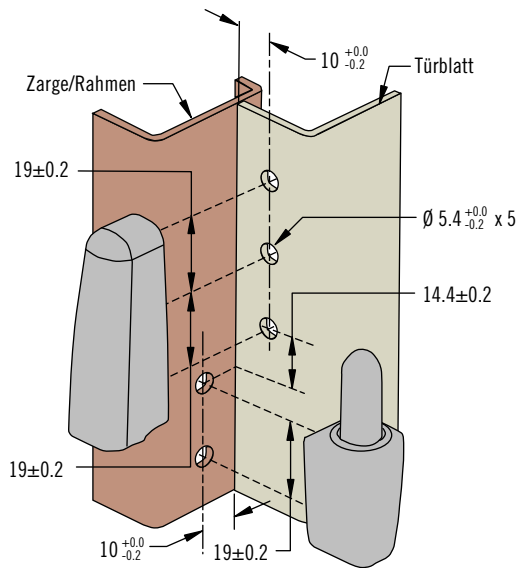
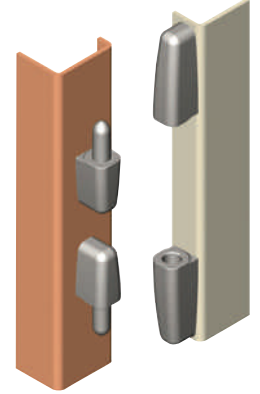
Max. Schraubenlänge =  
Materialstärke + 10 mm



Aushängbare  
Montage



Nicht aushängbare  
Montage



## Produktnummer

Siehe Tabelle

Werkstoff und Oberfläche	Produktnummer
Zinkdruckguss, glanz-verchromt	96-MA-80-10
Zinkdruckguss, schwarz pulverbeschichtet	96-MA-80-50
Zinkdruckguss, satiniert verchromt	96-MA-80-20
Edelstahl, poliert	96-MA-80-24

Weitere Optionen erhältlich. Ausführliche Daten, Montageanleitungen und Produktnummern unter



[www.southco.com/96](http://www.southco.com/96)

Alle Maße in Millimeter, falls nicht anders angegeben

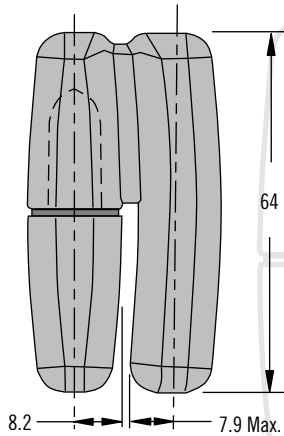
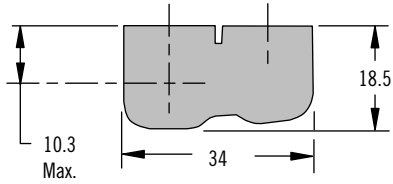
**southco**  
CONNECT · CREATE · INNOVATE

# 96 Bänder

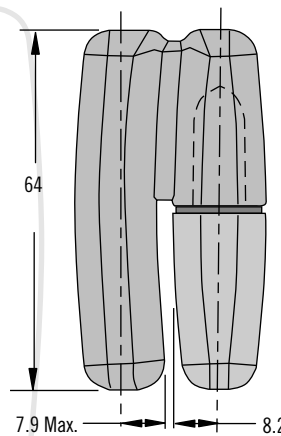
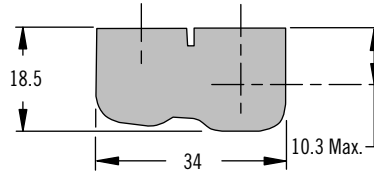
## Abgewinkelte Bänder · Zinkdruckguss oder Edelstahl



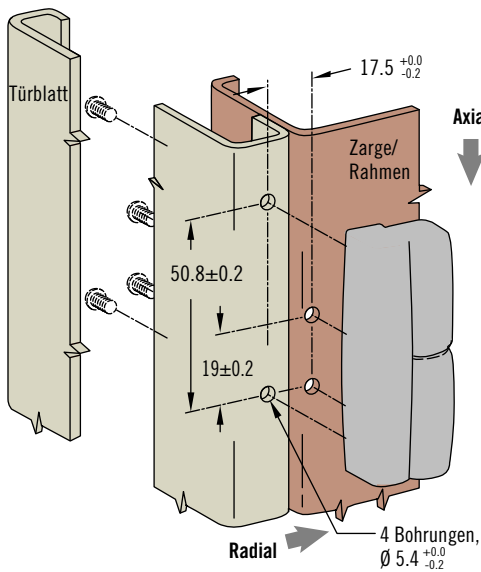
### Linke Bänder Typ A



### Rechte Bänder Typ B

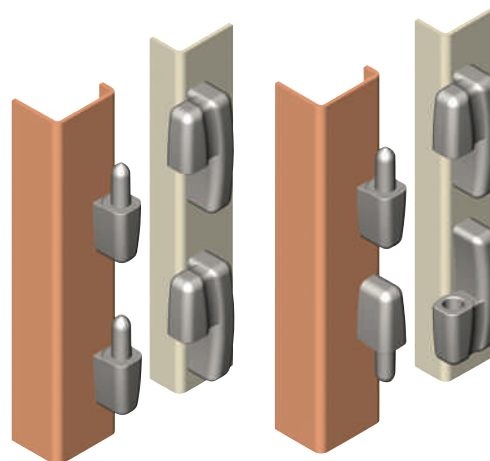


NATÜRLICHE GRÖSSE

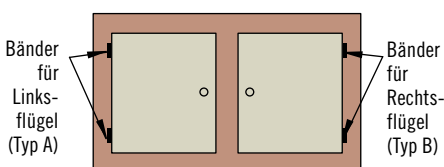


### Aushängbare Montage

### Nicht aushängbare Montage



### Bänder für Rechtsflügel (Typ B) dargestellt



Werkstoff und Oberfläche	Produktnummer	
	Typ A	Typ B
Zinkdruckguss, glanz-verchromt	96-MA-8A-10	96-MA-8B-10
Zinkdruckguss, schwarz pulverbeschichtet	96-MA-8A-50	96-MA-8B-50
Zinkdruckguss, satiniert verchromt	96-MA-8A-20	96-MA-8B-20
Edelstahl, poliert	96-MA-8A-24	96-MA-8B-24

- Schnelles Ein- und Aushängen von Türen
- Bei gegenseitiger Montage nicht aushängbar

### Werkstoff und Oberfläche

Zinkdruckguss, verchromt, schwarz pulverbeschichtet oder Edelstahl

### Festigkeitsrichtwerte

Radiale Last

Maximale statische Last:

Zinkdruckguss: 1300 N

Edelstahl: 3000 N

Axiale Last

Maximale statische Last:

Zinkdruckguss: 2200 N

Edelstahl: 5000 N

### Hinweise zur Installation

Schrauben nicht im Lieferumfang.

Montage mit vier Schrauben

M5 x 0.8

Max. Schraubenlänge =

Materialstärke + 10 mm



# 96 Bänder

Gerade und abgewinkelte Bänder · Nylon

- Schnelles Ein- und Aushängen von Türen
- Aus korrosionsbeständigem Werkstoff
- Bei gegensinniger Montage nicht aushängbar

### Werkstoff und Oberfläche

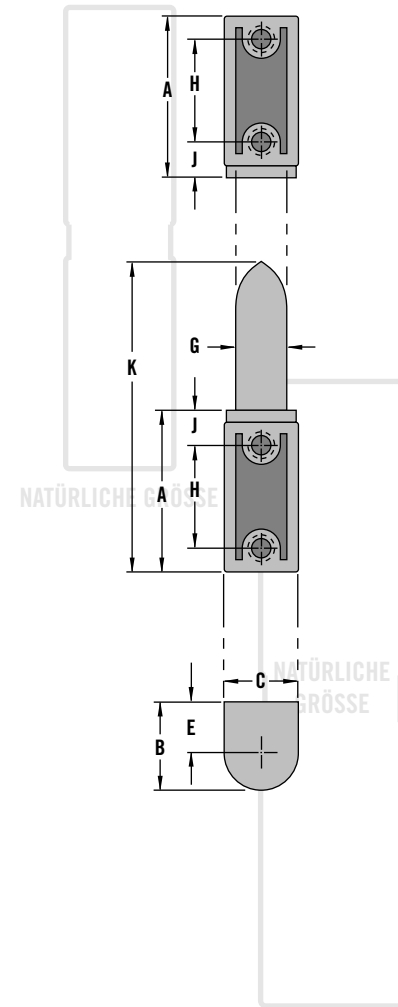
Glasfaserverstärktes Nylon, schwarz

### Festigkeitsrichtwerte

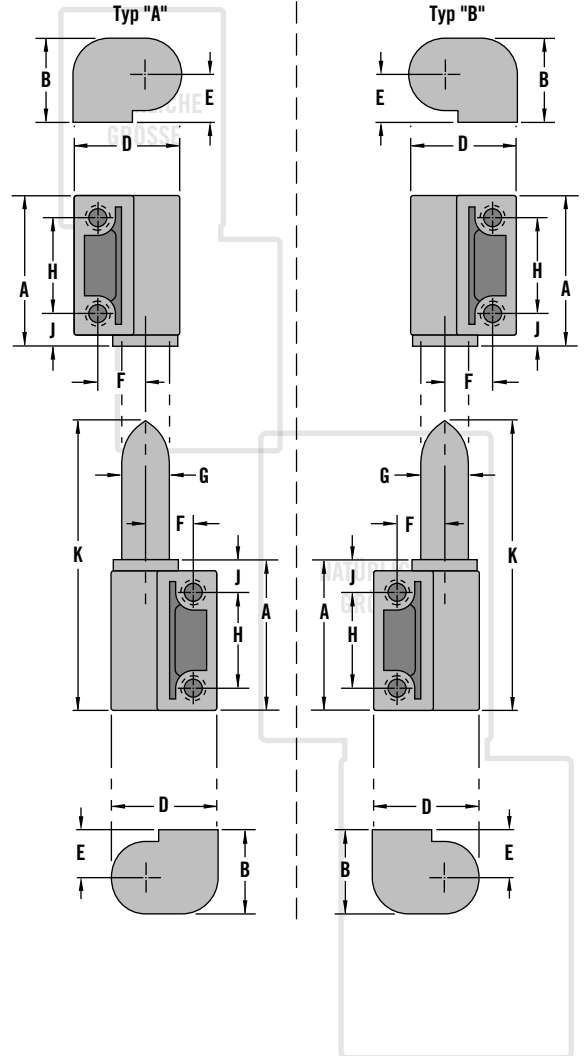
Serie 300	Radiale Last	Axiale Last
Maximale statische Last	670 N	1560 N
Grenzwert (Mittelwert)	1100 N	2500 N

Serie 400	Radiale Last	Axiale Last
Maximale statische Last	1000 N	2000 N
Grenzwert (Mittelwert)	1900 N	4900 N

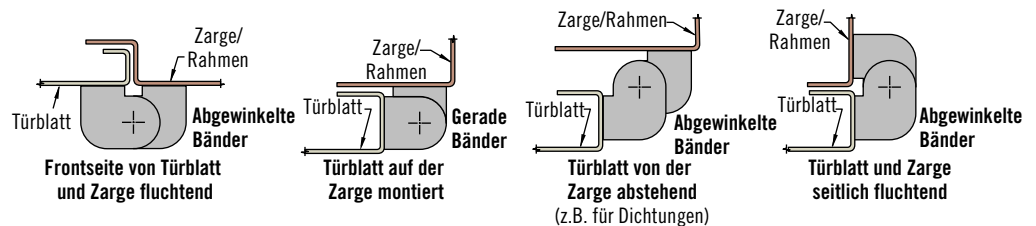
### Gerade Bänder



### Gerade Bänder



### Montagebeispiele



### Produktnummer

Siehe Tabelle

Serie	Innengewinde	Maße								Produktnummer		
		A	B	C	D	E, F & G	H	J	K	Gerade Bänder	Abgewinkelte Bänder	
											Typ "A"	Typ "B"
300	M5	31	16.7	14.3	21.5	9.5	19	7	58	96-50-300-11	96-50-310-11	96-50-320-11
	10-24									96-10-300-11	96-10-310-11	96-10-320-11
400	M6	41.3	22.2	19	28.5	12.7	25.5	9.5	78	96-50-400-11	96-50-410-11	96-50-420-11
	1/4-20									96-10-400-11	96-10-410-11	96-10-420-11

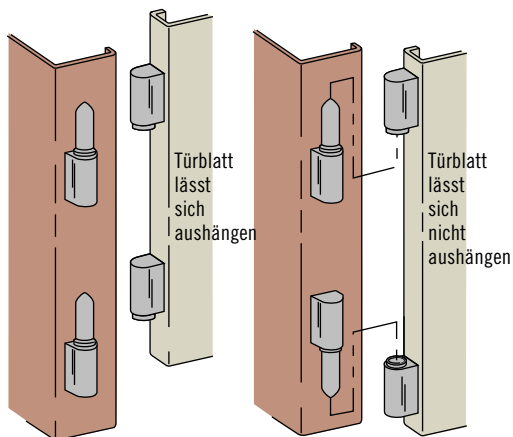
Weitere Optionen erhältlich. Ausführliche Daten, Montageanleitungen und Produktnummern unter



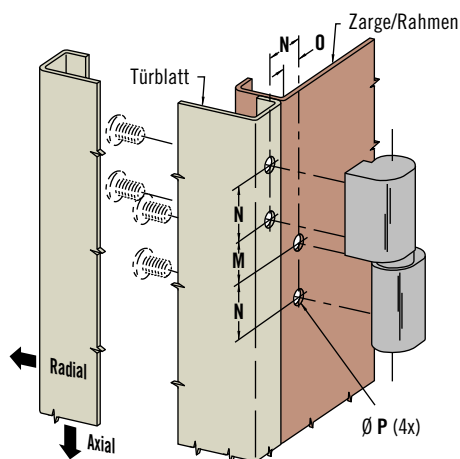
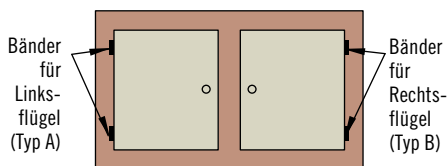
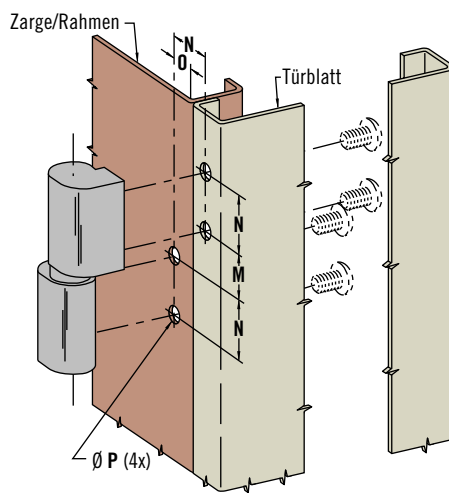
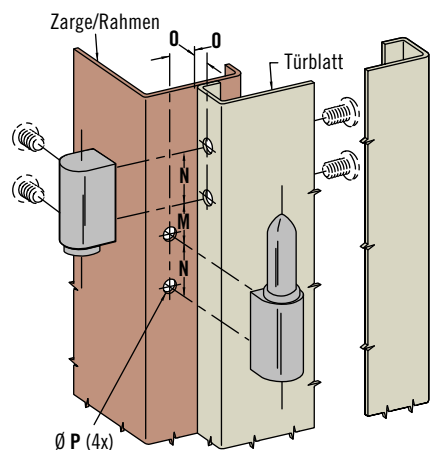
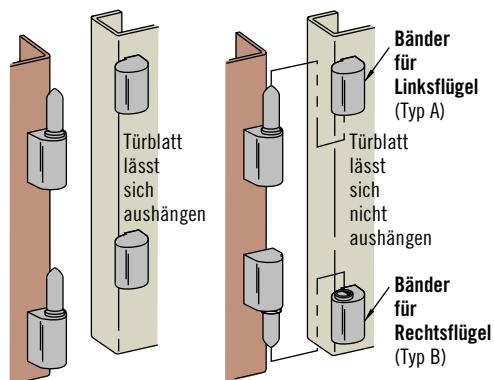
[www.southco.com/96](http://www.southco.com/96)

Alle Maße in Millimeter, falls nicht anders angegeben

### Gerade Bänder (für Linksflügel dargestellt)



### Abgewinkelte Bänder (für Linksflügel dargestellt)



### Hinweise zur Installation

(Schrauben nicht im Lieferumfang)  
 Drehmoment zum Anziehen der Schrauben: max. 2.8 N·m  
 Max. Schraubenlänge =  
 Materialstärke + Korrekturwert

Serie	Korrekturwert	
	Gerade Bänder	Abgewinkelte Bänder
300	4.8	6.5 Min. bis 9.5 Max.
400	6.4	9.5 Min. bis 12.7 Max.

Serie	Montagemaße			
	M	N	O	P
300	14.3 <sup>+0.0</sup> <sub>-0.3</sub>	19 <sup>+0.2</sup> <sub>-0.1</sub>	9.5 <sup>+0.3</sup> <sub>-0.1</sub>	5.4 <sup>+0.1</sup> <sub>-0.0</sub>
400	19.0 <sup>+0.0</sup> <sub>-0.3</sub>	25.5 <sup>+0.1</sup> <sub>-0.2</sub>	12.7 <sup>+0.2</sup> <sub>-0.1</sub>	6.7 <sup>+0.1</sup> <sub>-0.0</sub>



# 96 Bänder

## Gerade Bänder · Kunststoff

- Schnelles Ein- und Aushängen von Türen
- Bei gegenseitiger Montage nicht aushängbar

### Werkstoff und Oberfläche

Schwarz: Schwarz:  
Glasfaserverstärktes Nylon  
Chrom: PC/ABS, verchromt

### Festigkeitsrichtwerte

Schwarz	Radiale Last	Axiale Last
Maximale statische Last	700 N	1200 N
Grenzwert (Mittelwert)	1000 N	3500 N

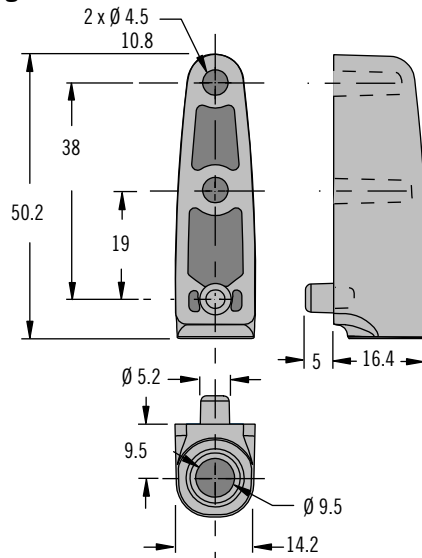
Chrom	Radiale Last	Axiale Last
Maximale statische Last	350 N	900 N
Grenzwert (Mittelwert)	600 N	2200 N

### Hinweise zur Installation

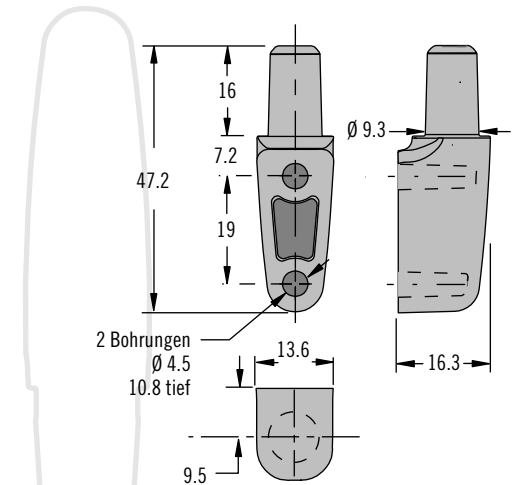
Drehmoment zum Anziehen der Schrauben: 1.6 N·m

Montage aufliegender Türblätter:  
Soll sich das Türblatt voll öffnen lassen (180°), so muss eines der Maße A oder B = 8.5±1 mm betragen.

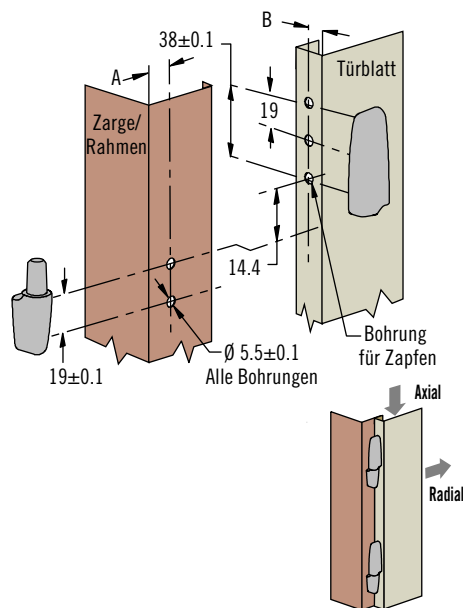
### Flügelteil



### Rahmenteil

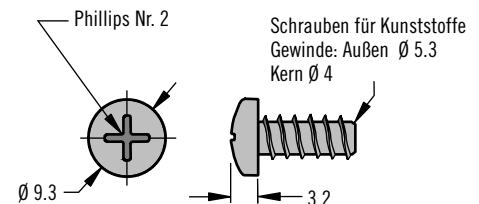
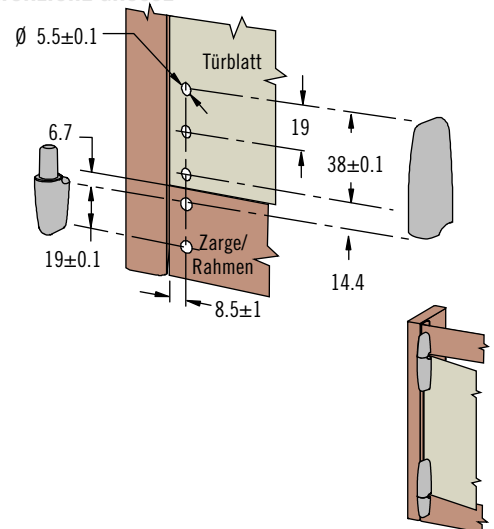


### Montage aufliegender Türblätter



### Montage bündig schließender Türblätter

#### NATÜRLICHE GRÖSSE



### Produktnummer

Siehe Tabelle

Flügelteil, Rahmenteil und Schrauben sind separat zu bestellen

Materialstärke	Produktnummer	
	Schrauben (je 4 per Packung)	
1 - 4	96-79-1	
4 - 7	96-79-2	
7 - 10	96-79-3	
10 - 13	96-79-4	

Oberfläche	Produktnummer	
	Rahmenteil	Flügelteil
Schwarz	96-710	96-720
Chrom	96-711	96-721

Weitere Optionen erhältlich. Ausführliche Daten, Montageanleitungen und Produktnummern unter



[www.southco.com/96](http://www.southco.com/96)

Alle Maße in Millimeter, falls nicht anders angegeben

**southco**  
CONNECT · CREATE · INNOVATE

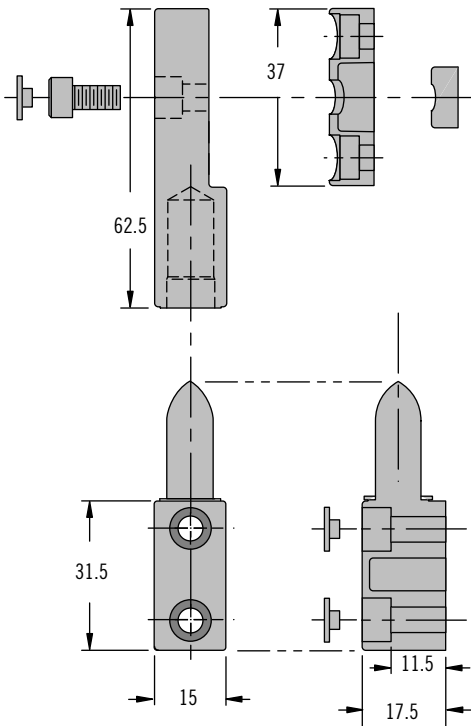


# 96 Bänder

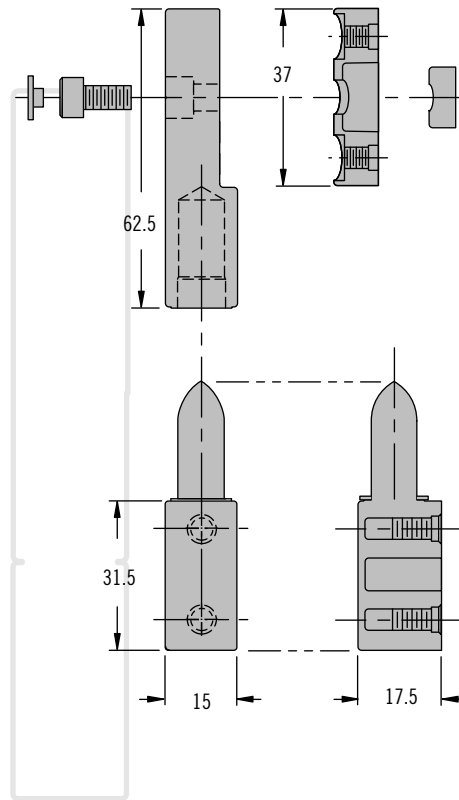
## Einstellbare Metallbänder



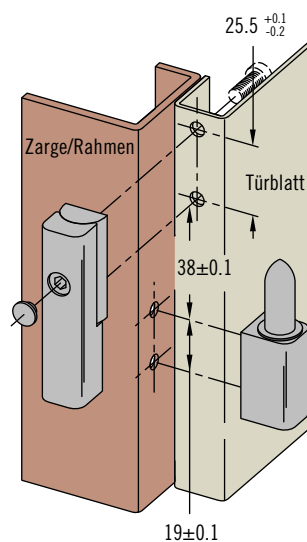
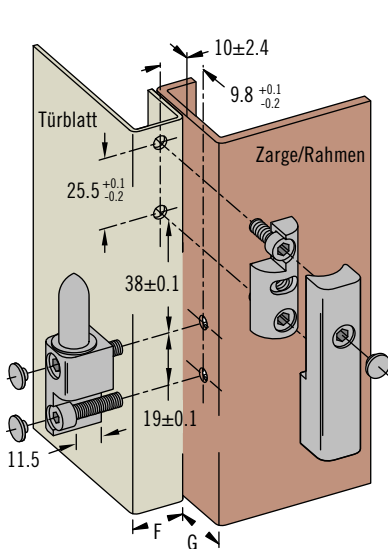
### Montage von der Frontseite



### Montage von der Rückseite



NATÜRLICHE GRÖSSE



- Einstellbares Flügelteil gewährleistet Komprimieren der Dichtung
- Schnelles Ein- und Aushängen von Türen

### Werkstoff und Oberfläche

Zinkdruckguss, schwarz pulverbeschichtet

### Hinweise zur Installation

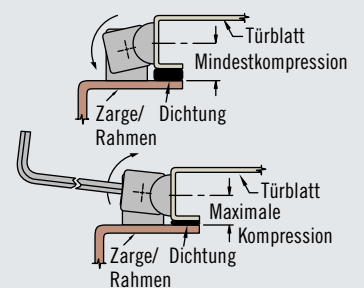
(Schrauben nicht im Lieferumfang)  
Drehmoment zum Anziehen der Schrauben: max. 7.5

### Festigkeitsrichtwerte

	Radiale Last	Axiale Last
Maximale statische Last	1000 N	2220 N
Grenzwert (Mittelwert)	1550 N	14,000 N

### Hinweis

Der Einstellbereich des Flügelteils beträgt 5 mm.  
Für einen Öffnungswinkel von 180° müssen entweder Maß F oder G kleiner als 19.8 mm sein.



Montageart	Gewinde	Produktnummer
Frontseite	nur Bohrung	96-10-572
Rückseite	10-32 Zoll	96-10-570
	M5 x 0.8 Metrisch	96-50-570

### Produktnummer

Siehe Tabelle

Weitere Optionen erhältlich. Ausführliche Daten, Montageanleitungen und Produktnummern unter



[www.southco.com/96](http://www.southco.com/96)



# 96 Bänder

Gerade Bänder · Zinkdruckguss · Miniaturausführung

- Schnelles Ein- und Aushängen von Türen
- Sämtliche Montageelemente bleiben unsichtbar

## Werkstoff und Oberfläche

Zinkdruckguss, schwarz pulverbeschichtet

## Festigkeitsrichtwerte

	Radiale Last	Axiale Last
Maximale statische Last	1100 N	1250 N
Grenzwert (Mittelwert)	2400 N	2600 N

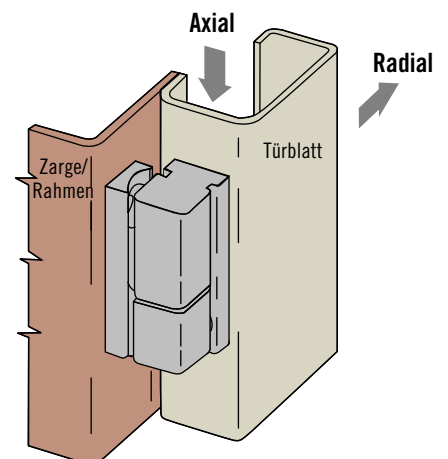
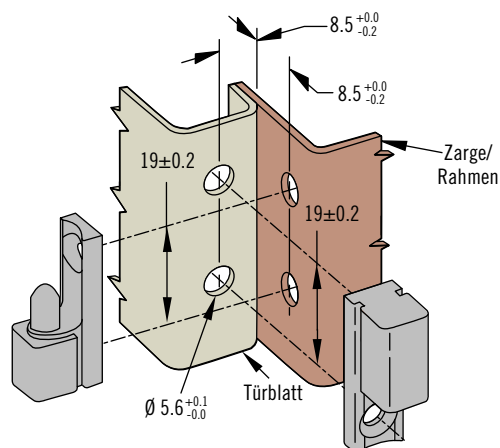
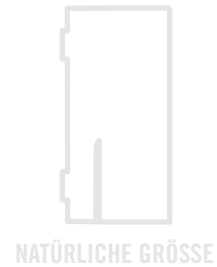
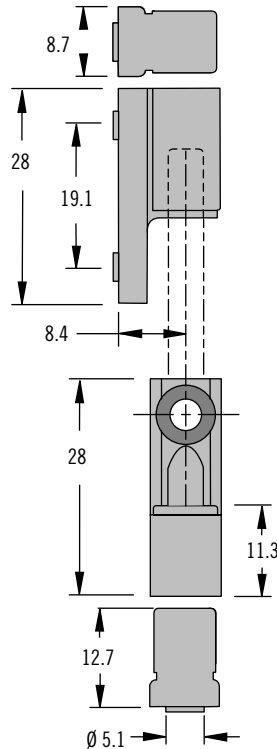
## Hinweise zur Installation

(Schrauben nicht im Lieferumfang)

Drehmoment zum Anziehen der Schrauben: max. 1.1 N·m

Max. Schraubenlänge = Materialstärke + 5 mm

## Gerade Bänder



## Produktnummer

Siehe Tabelle

Weitere Optionen erhältlich. Ausführliche Daten, Montageanleitungen und Produktnummern unter



[www.southco.com/96](http://www.southco.com/96)

Innengewinde	Produktnummer
Zoll 6-32	96-110
Metrisch M4 x 0.7	96-140

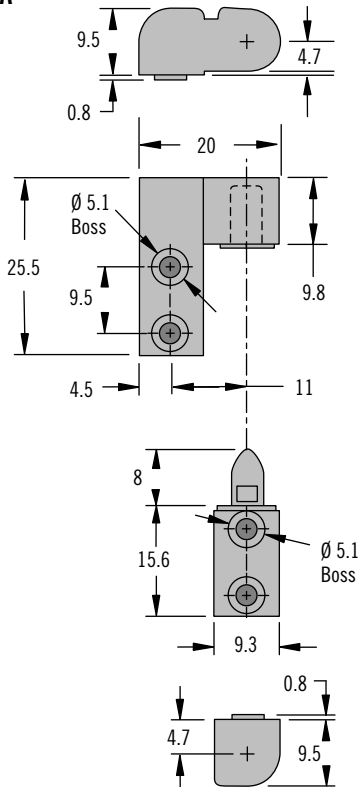
Alle Maße in Millimeter, falls nicht anders angegeben

# 96 Bänder

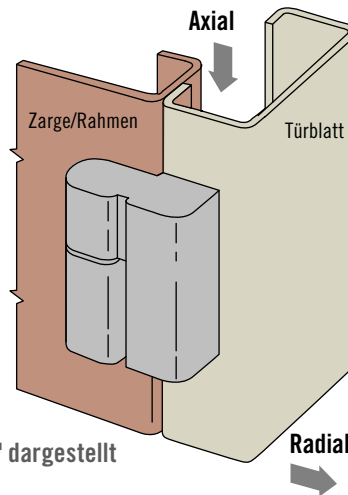
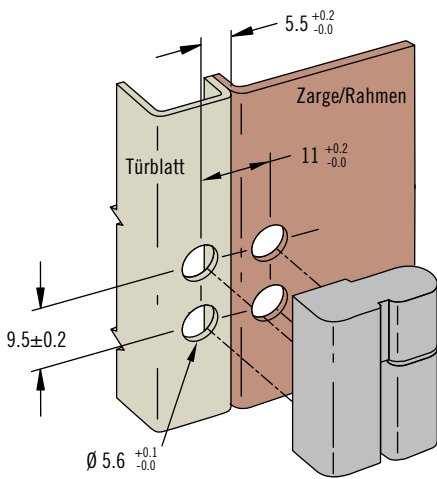
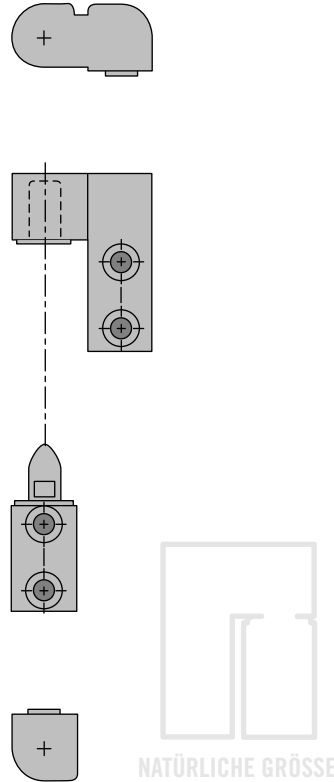
Abgewinkelte Bänder · Zinkdruckguss · Miniaturausführung



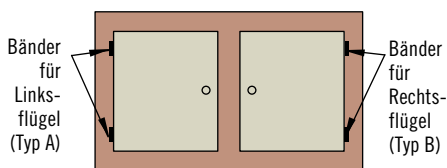
## Bänder (Rechtsanschlag) Typ "A"



## Bänder (Linksanschlag) Typ "B"



Typ "A" dargestellt



- Schnelles Ein- und Aushängen von Türen
- Bei gegensinniger Montage nicht aushängbar



### Werkstoff und Oberfläche

Zinkdruckguss, schwarz pulverbeschichtet

### Festigkeitsrichtwerte

	Radiale Last	Axiale Last
Maximale statische Last	1100 N	1250 N
Grenzwert (mittelwert)	3300 N	2600 N

### Hinweise zur Installation

(Schrauben nicht im Lieferumfang)  
Drehmoment zum Anziehen der Schrauben: 1.1 N·m

Max. Schraubenlänge =  
Materialstärke + 5 mm

Gewinde	Produktnummer	
	Typ A	Typ B
Zoll 6-32	96-111	96-112
Metrisch M4 x 0.7	96-141	96-142

### Produktnummer

Siehe Tabelle

Weitere Optionen erhältlich. Ausführliche Daten, Montageanleitungen und Produktnummern unter



[www.southco.com/96](http://www.southco.com/96)



# EH Scharniere

## Montage auf der Frontseite

- In zwei Größen und Ausführungen passend für viele Anwendungen
- Mit Gewindebolzen für Montage von der Rückseite

### Werkstoff und Oberfläche

Scharnierflügel: Zinkdruckguss, schwarz pulverbeschichtet, verchromt oder Nylon, schwarz  
Scharnierstift: Edelstahl  
Gewindebolzen: Stahl, verzinkt

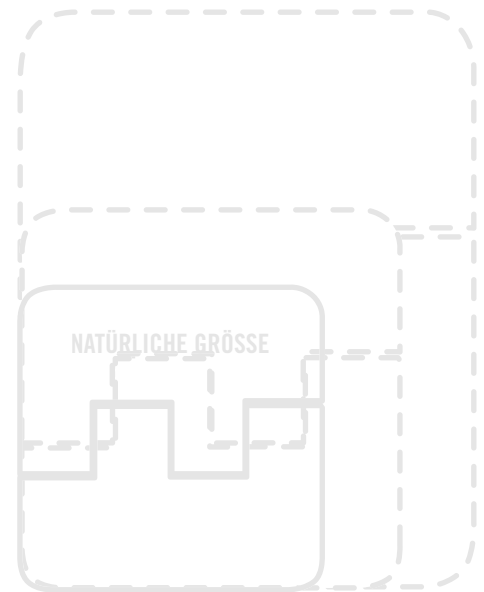
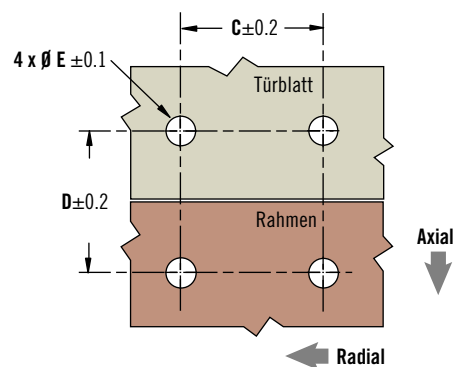
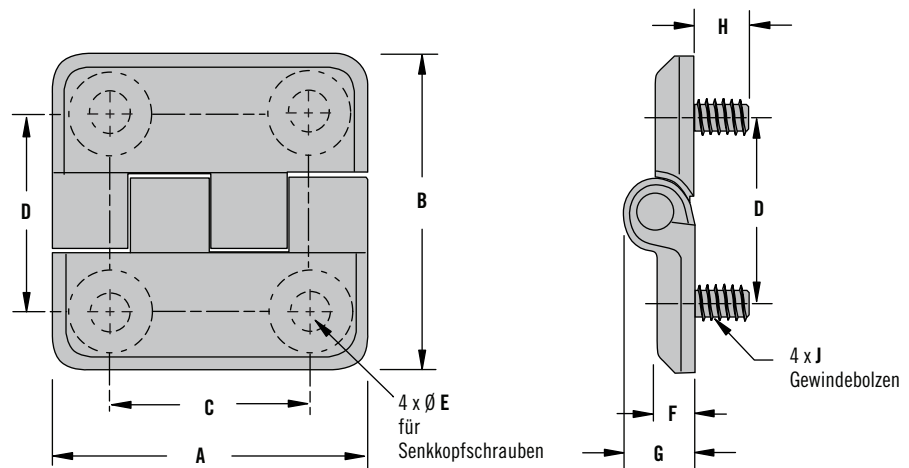
### Festigkeitsrichtwerte

Größe	Radiale Last	Axiale Last
40 Zinkdruckguss	1330 N	2220 N
50 Zinkdruckguss	2140 N	3560 N
50 Nylon	890 N	1230 N

### Hinweise zur Installation

Ausführung für Senkkopfschrauben:  
Größe 40 - Schrauben M5  
Größe 50/60 - Schrauben M6  
(Schrauben nicht im Lieferumfang)

Ausführung mit Gewindebolzen:  
Größe 40 - Muttern M5  
(Muttern nicht im Lieferumfang)  
Größe 50/60 - Muttern M6  
(Muttern nicht im Lieferumfang)



### Produktnummer

Siehe Tabelle

A	B	Ausführung mit Gewindebolzen - Produktnummer			C	D	Ø E	F	G	H	Gewindebolzen J
		Zinkdruckguss, verchromt	Zinkdruckguss, schwarz	Nylon, schwarz							
40		EH-5A-4G4-38	EH-5A-4G4-50	~	25	5.4	5	9	8.5	M5	
50		EH-6A-5G5-38	EH-6A-5G5-50	EH-6A-5G5-20	30	6.4	6	11	8	M6	

A	B	Ausführung für Senkschrauben - Produktnummer			C	D	Ø E	F	G
		Zinkdruckguss, verchromt	Zinkdruckguss, schwarz	Nylon, schwarz					
40		EH-5A-4V4-38	EH-5A-4V4-50	~	25	5.4	5	9	
50		EH-6A-5V5-38	EH-6A-5V5-50	EH-6A-5V5-20	30	6.4	6	11	
60	76	EH-7A-6V8-38	EH-7A-6V8-50	~	36		56	8	15

Weitere Optionen erhältlich. Ausführliche Daten, Montageanleitungen und Produktnummern unter



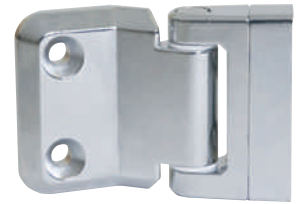
[www.southco.com/EH](http://www.southco.com/EH)

Alle Maße in Millimeter, falls nicht anders angegeben

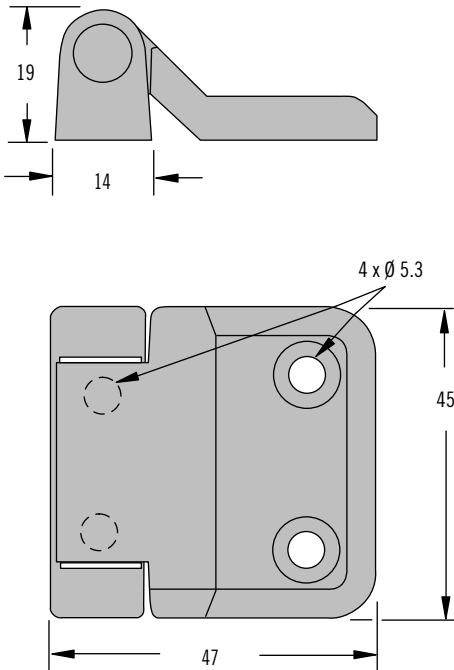
**southco**  
CONNECT · CREATE · INNOVATE

# EH Scharniere

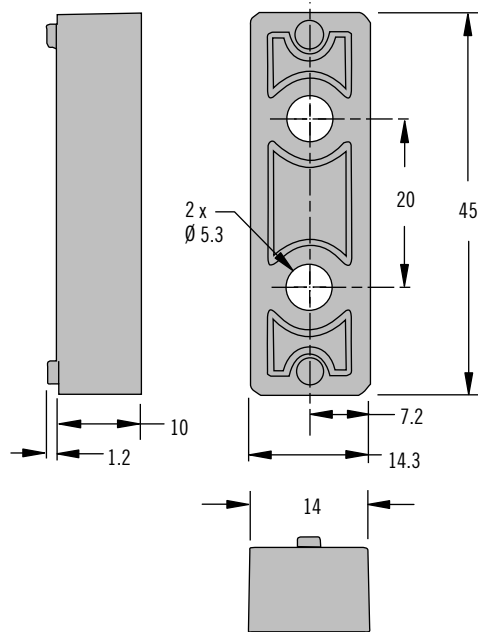
## Montage auf der Frontseite



### Scharnier



### Distanzblock



- Öffnungswinkel 180°
- Abgewinkeltes Flügelteil erweitert den Zugangsbereich
- Ideal für die Montage auf schmalen Rahmenprofilen



### Werkstoff und Oberfläche

Zinkdruckguss, schwarz pulverbeschichtet oder verchromt  
Scharnierstift: Edelstahl

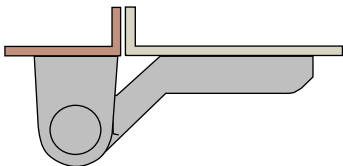
### Festigkeitsrichtwerte

Radiale Last:  
Maximale statische Last: 2670 N  
Axiale Last:  
Maximale statische Last: 2670 N

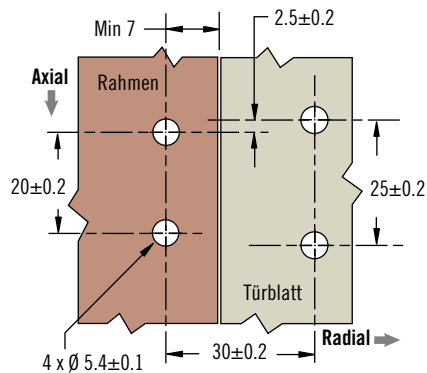
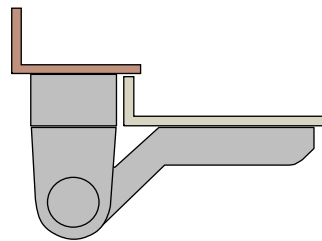
### Hinweise zur Installation

(Schrauben nicht im Lieferumfang)  
Montage mit Senkkopfschrauben M5

### Standard: bündige Türblattmontage



### Aufliegende Türblattmontage mit Distanzblock



Oberfläche	Produktnummer	
	Scharnier	Distanzblock
Verchromt	EH-6C-5V4-38	EH-6C-B-38
Schwarz	EH-6C-5V4-50	EH-6C-B-50

### Produktnummer

Siehe Tabelle

Weitere Optionen erhältlich. Ausführliche Daten, Montageanleitungen und Produktnummern unter



[www.southco.com/EH](http://www.southco.com/EH)



# N6 Scharnier

Frontseitenmontage · 304- oder 316-Edelstahl

- Gestanztes Scharnier
- Optional Hochglanzveredelung
- Optional mit Blende

## Werkstoff und Oberfläche

Edelstahl, passiviert oder hochglänzend

## Festigkeitsrichtwerte

Radiale Betriebslast: Maximale statische Last: 534 N

Axiale Betriebslast: Maximale statische Last: 534 N

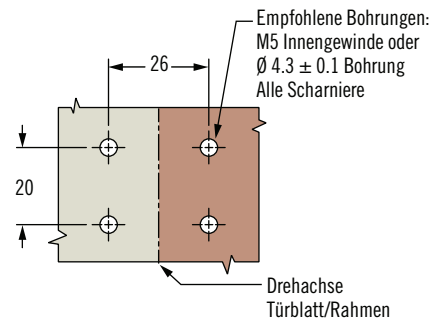
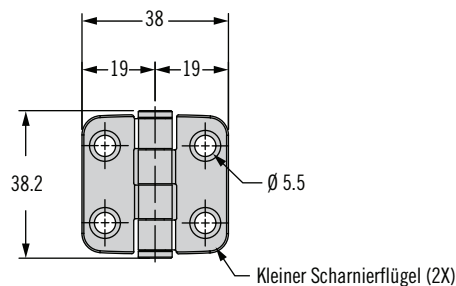
## Hinweise zur Installation

Schrauben nicht im Lieferumfang  
Montage des Scharniers mit M5 Schrauben (8-32) CSK

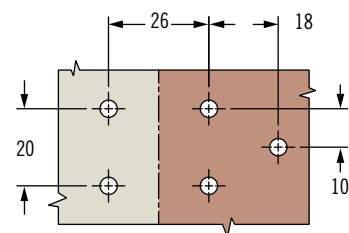
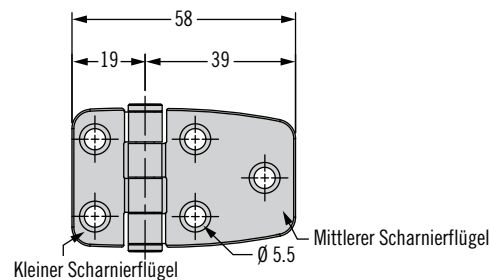
## Optionale Blenden:

Blenden separat erhältlich.  
Glatte Oberfläche des Scharnierflügels zur leichten Entfernung von Schmutz, Öl oder Fett.  
Schutzstreifen vom angebrachten Haftstreifen abziehen. Die Blende auf dem Scharnierflügel platzieren. Durch festes Andrücken festkleben.

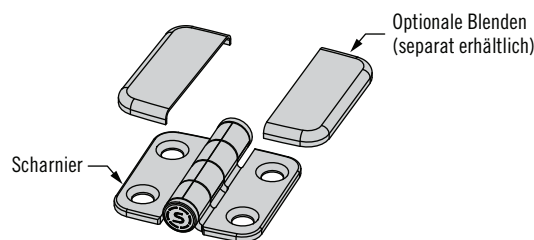
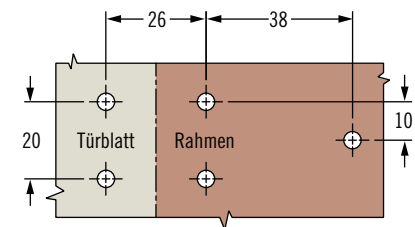
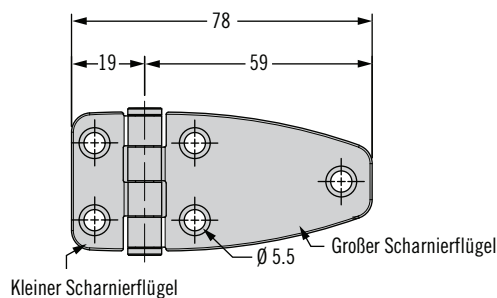
### Serie 1 (Produktnummer Siehe Tabelle)



### Serie 2 (Produktnummer Siehe Tabelle)



### Serie 3 (Produktnummer Siehe Tabelle)



## Produktnummer

Scharnier und Blenden (optional) separat bestellen

Serie	Produktnummer				
	304 Edelstahl, passiviert	316 Edelstahl, hochglänzend			
	Scharnier	Scharnier	Blende für kleinen Scharnierflügel	Blende für mittleren Scharnierflügel	Blende für großen Scharnierflügel
1	N6-4E-422-20	N6-4E-422-24	N6-C-42-24 (2 Stk.)	—	—
2	N6-4E-424-20	N6-4E-424-24	N6-C-42-24	N6-C-44-24	—
3	N6-4E-426-20	N6-4E-426-24	N6-C-42-24	—	N6-C-46-24
4	N6-4E-444-20	N6-4E-444-24	—	N6-C-44-24 (2 Stk.)	—
5	N6-4E-446-20	N6-4E-446-24	—	N6-C-44-24	N6-C-46-24
6	N6-4E-466-20	N6-4E-466-24	—	—	N6-C-46-24 (2 Stk.)

Weitere Optionen erhältlich. Ausführliche Daten, Montageanleitungen und Produktnummern unter



[www.southco.com/N6](http://www.southco.com/N6)

Alle Maße in Millimeter, falls nicht anders angegeben

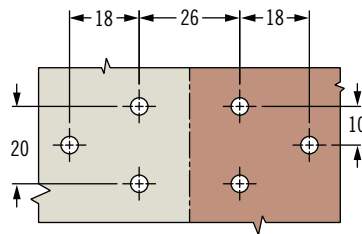
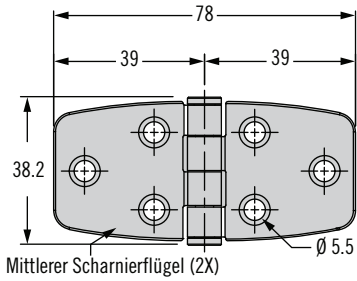
# N6 Scharnier

## Frontseitenmontage · 304- oder 316-Edelstahl

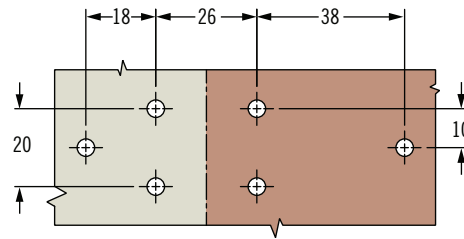
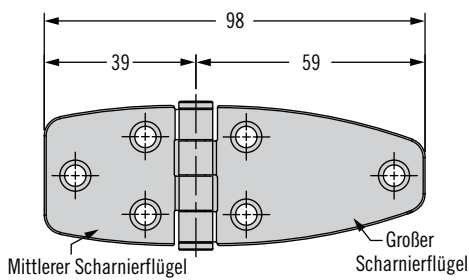


361

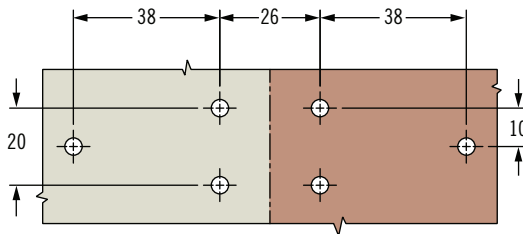
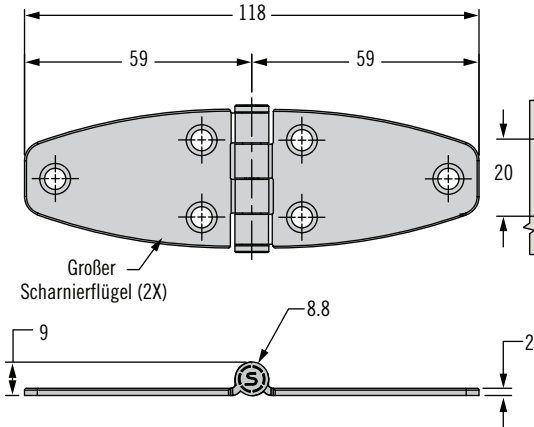
### Serie 4 (Produktnummer Siehe Tabelle)



### Serie 5 (Produktnummer Siehe Tabelle)



### Serie 6 (Produktnummer Siehe Tabelle)

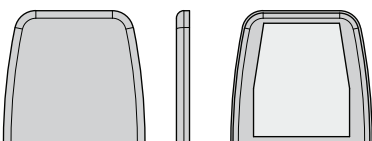


### Blenden (optional) separat erhältlich

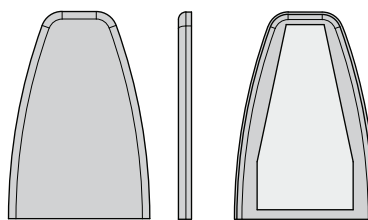
Für Verwendung mit kleinem Scharnierflügel:  
Produktnummer N6-C-42-24



Für Verwendung mit mittlerem Scharnierblatt: Produktnummer N6-C-44-24



Für Verwendung mit großem Scharnierflügel:  
Produktnummer N6-C-46-24





# KH Scharniere

## Kantenmontage

- 180° Schwenkbereich, bei bündiger Montage im Türblatt
- Verdrehsichere Montage mit zwei Schrauben
- Einfaches Aushängen der Tür für uneingeschränkten Zugang

### Werkstoff und Oberfläche

Rahmen- oder Flügelteil:  
Zinkdruckguss, schwarz pulverbeschichtet oder verchromt  
Scharnierstift: Stahl, verzinkt

### Festigkeitsrichtwerte

Zinkdruckguss

Radiale Last:

Maximale statische Last: 3000 N

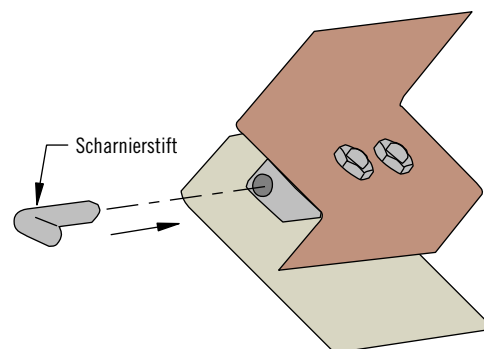
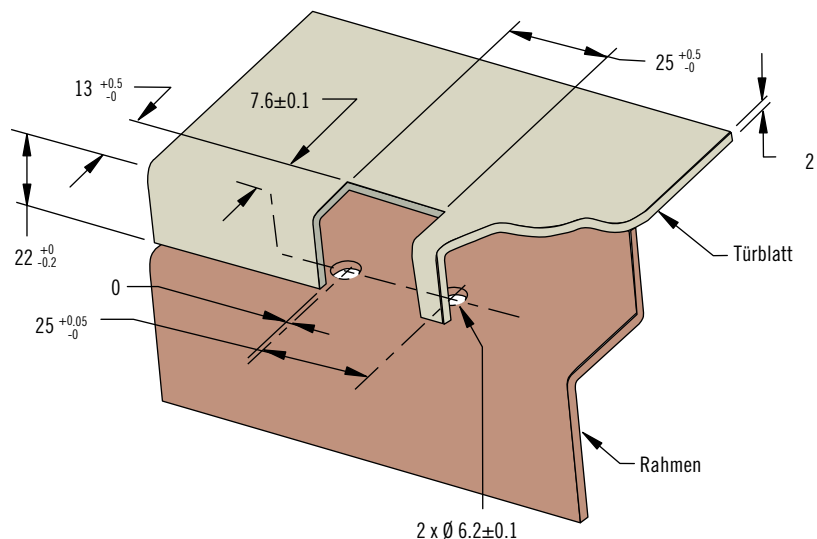
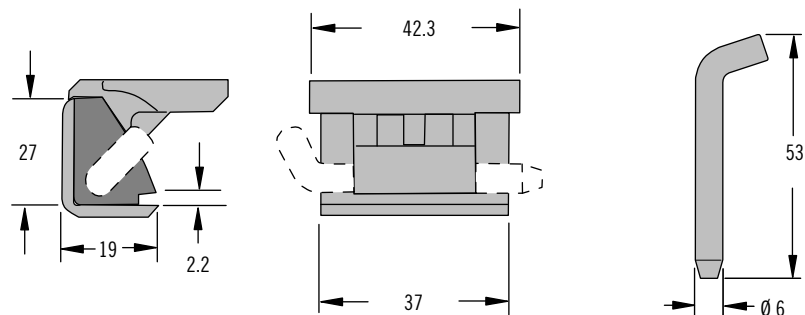
Axiale Last:

Maximale statische Last: 3000 N

### Hinweise zur Installation

Montage (Rahmenteil) mit  
Schrauben und Muttern M6 (Nicht  
im Lieferumfang)

Drehmoment zum Festziehen der  
Schraube = 5 N·m



### Produktnummer

Siehe Tabelle

Scharnier und Scharnierstift separat  
bestellen

Produktnummer	
Glanz-verchromt	Schwarz pulverbeschichtet
KH-62-V1-38	KH-62-V1-50

Produktnummer
Stahl-Scharnierstift
KH-G

Weitere Optionen erhältlich. Ausführliche  
Daten, Montageanleitungen und  
Produktnummern unter



[www.southco.com/KH](http://www.southco.com/KH)

Alle Maße in Millimeter, falls nicht anders angegeben

**southco**  
CONNECT · CREATE · INNOVATE

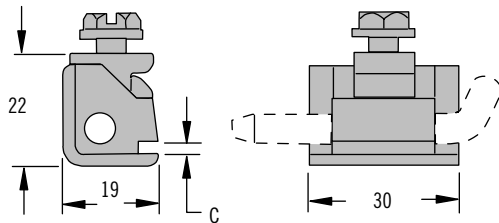


# KH Scharniere

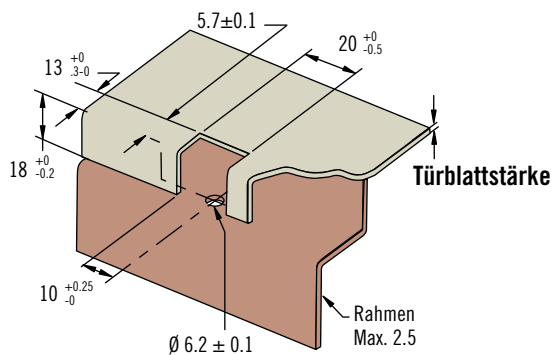
## Kantenmontage



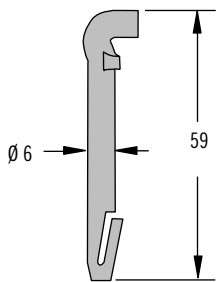
363



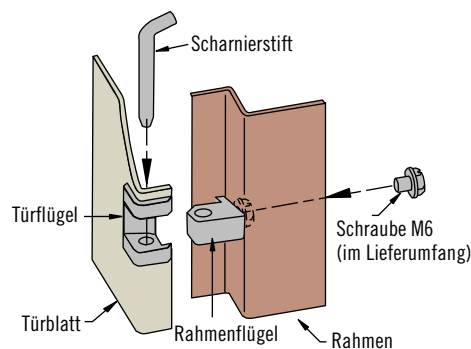
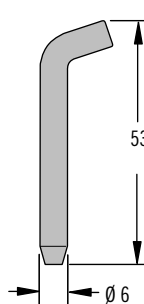
NATÜRLICHE GRÖSSE



### Kunststoff



### Stahl



- 180° Schwenkbereich, bei bündiger Montage im Türblatt
- Schnelle Montage mit nur einer Schraube
- Einfaches Aushängen der Tür für uneingeschränkten Zugang

### Werkstoff und Oberfläche

Rahmen- oder Flügelteil:  
Zinkdruckguss, schwarz pulverbeschichtet oder verchromt  
Scharnierstift: Stahl, verzinkt oder Kunststoff

### Festigkeitsrichtwerte

Zinkdruckguss

Radiale Last:

Maximale statische Last: 1200 N

Axiale Last:

Maximale statische Last: 1200 N

### Hinweise zur Installation

Schraube im Lieferumfang  
Montage (Rahmenteil) mit Schraube M6 x 10

Max. Schraubenlänge =  
Rahmenstärke + 7.5 mm

Drehmoment zum Festziehen der  
Schraube = 5 N·m

### Produktnummer

Siehe Tabelle

Scharnier und Scharnierstift separat bestellen

D Türblattstärke	Produktnummer	
	Glanz-verchromt	Schwarz pulverbeschichtet
1 - 1.2	KH-41-T1-38	KH-41-T1-50
1.5 - 2	KH-42-T1-38	KH-42-T1-50

Produktnummer	
Kunststoff-Scharnierstift	Stahl-Scharnierstift
KH-P	KH-G



# F6 Scharniere

## Innenliegend · Aushängbar

- Innenliegendes Scharnier für Profiltüren
- Schnelles Ein- und Aushängen von Türen
- Drei Größen

### Werkstoff und Oberfläche

Stahl, verzinkt oder Edelstahl

### Festigkeitsrichtwerte

Stahl, verzinkt

Radiale Betriebslast:

Maximale statische Last: 300 N

Axiale Betriebslast:

Maximale statische Last: 500 N

Edelstahl

Radiale Betriebslast:

Maximale statische Last: 300 N

Axiale Betriebslast:

Maximale statische Last: 800 N

### Hinweise zur Installation

1. Wählen Sie Rahmen- und Flügelteile separat für eine Verpackung als Los
2. Wählen Sie ein komplettes Scharnier (bestehend aus Rahmen- und Flügelteil) einzeln verpackt

Montage mit Schrauben M5 (nicht im Lieferumfang)

Für die Montage des Rahmenteils werden Zylinderkopfschrauben empfohlen.

### Produktnummer

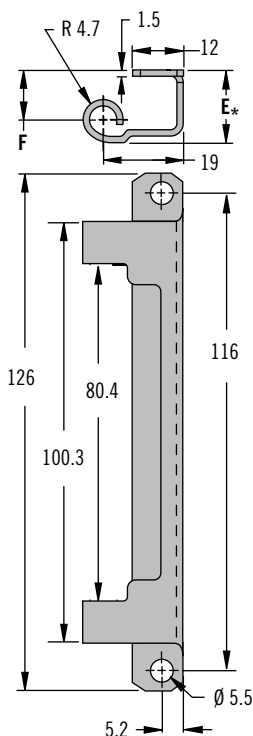
Siehe Tabelle

Weitere Optionen erhältlich. Ausführliche Daten, Montageanleitungen und Produktnummern unter



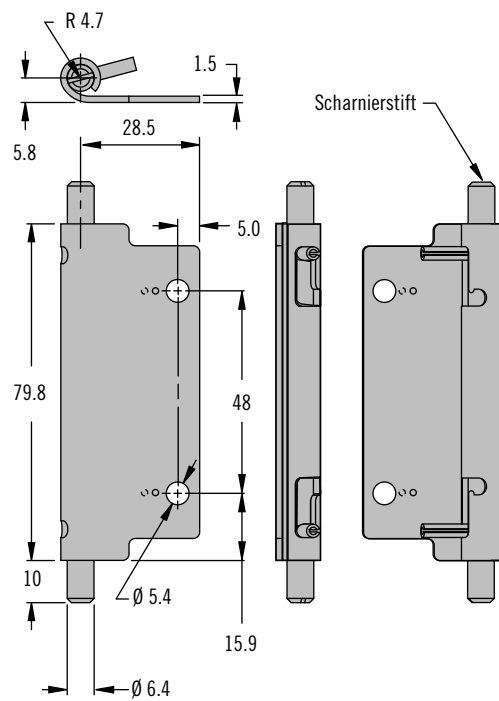
[www.southco.com/F6](http://www.southco.com/F6)

### Rahmenteil



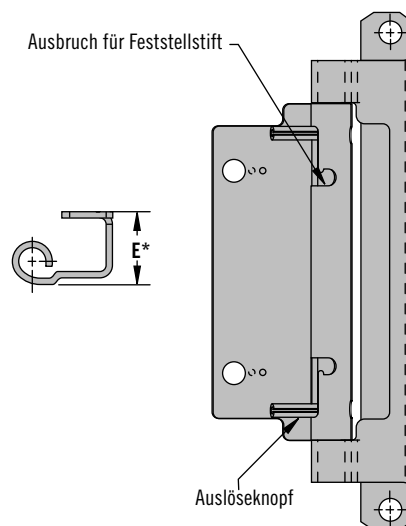
Rahmenteil-Produktnummer				
Serie	E	F	Stahl	Edelstahl
1	17	11.8	F6-901	F6-901-1
2	20	14.8	F6-902	F6-902-1
3	23.4	18.2	F6-903	F6-903-1

### Flügelteil



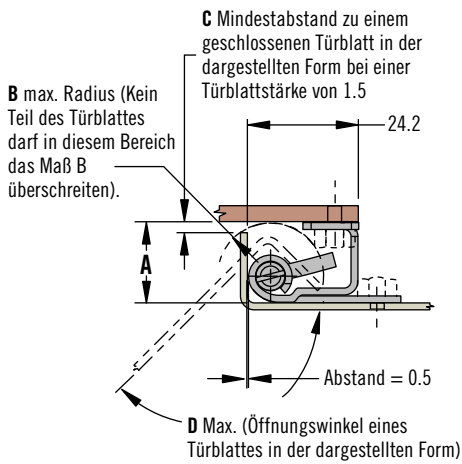
Flügelteil-Produktnummer		
Flügelteil	Stahl	Edelstahl
	F6-940	F6-940-1

### Scharnier, kpl.



Scharnier, kpl. - Produktnummer				
Scharnier, kpl.			Stahl	Edelstahl
Serie	E	F		
1	17	11.8	F6-1	F6-1-1
2	20	14.8	F6-2	F6-2-1
3	23.4	18.2	F6-3	F6-3-1

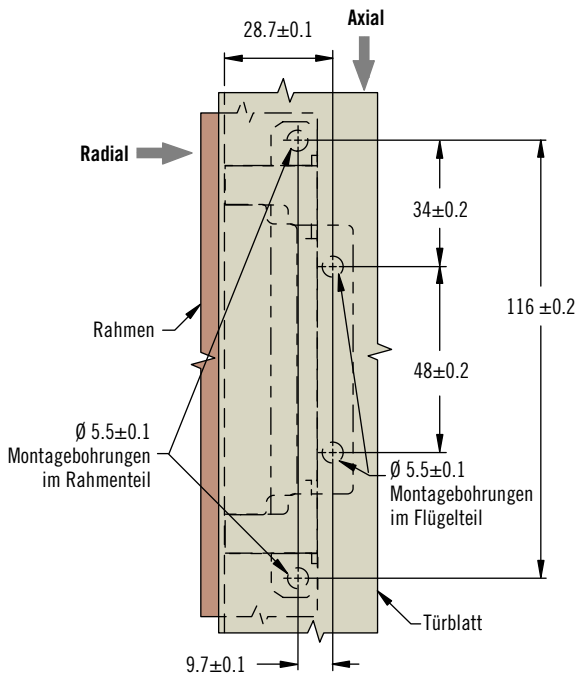
Alle Maße in Millimeter, falls nicht anders angegeben



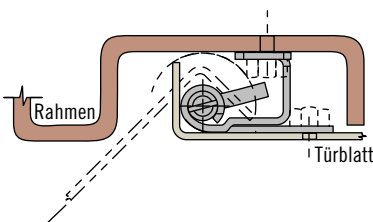
**Befestigung von Rahmen- und Flügelteil:**

- Mit Maschinenschrauben M5 (empfohlen für Montage des Rahmenteils).
- \*Mit Sechskantmutter. Liegen Mutter auf dem Rahmenteil, so ist sicherzustellen, dass diese nicht im Schwenkbereich des Flügelteils liegen.
- Durch Schweißen.

Serie	Montagemaße			
	A	B	C	D
1	17.6	10.9	3.2	132°
2	20.6	12.7	3.9	125°
3	24	15.3	4.4	118°



**Montageoptionen für bündig schließende Türen**

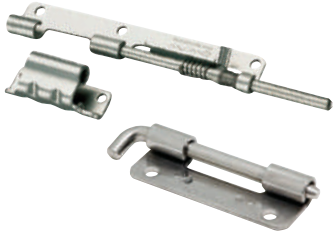


**Hinweis**

**Montage:**

\* Wählen Sie das Rahmenteil mit einem Wert E, der am besten für die Konfiguration Ihrer Tür geeignet ist. Die Abmessung E + 0.6 = der Abstand von der äußeren Fläche des Rahmens zur Innenfläche der Tür





# F6 Scharniere

Aushängbar · Innenliegend · Hochbelastbar

- Robust und hoch belastbar
- Aus- und Einhängen ohne Werkzeuge
- Druckgefederter Scharnierstift - vibrationsicher und unverlierbar

## Werkstoff und Oberfläche

Stahl, verzinkt oder Edelstahl

## Festigkeitsrichtwerte

Stahl, verzinkt

Radiale Betriebslast:

Maximale statische Last: 1000 N

Grenzwert (Mittelwert): 2100 N

Axiale Betriebslast:

Maximale statische Last: 2900 N

Grenzwert (Mittelwert): 4900 N

Edelstahl

Radiale Betriebslast:

Maximale statische Last: 1300 N

Grenzwert (Mittelwert): 2800 N

Axiale Betriebslast:

Maximale statische Last: 3600 N

Grenzwert (Mittelwert): 6000 N

Betriebstemperatur:

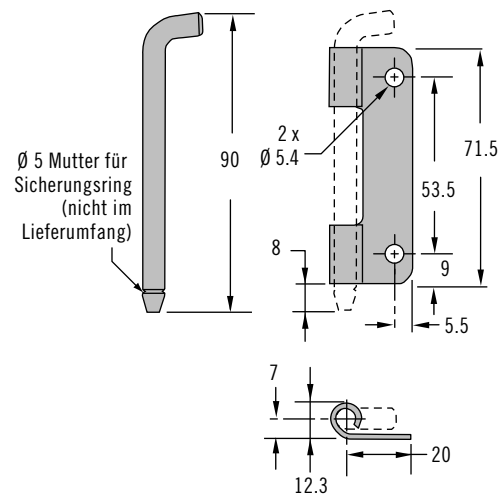
-40° C bis 85° C

## Produktnummer

Siehe Tabelle

## Flügelteil

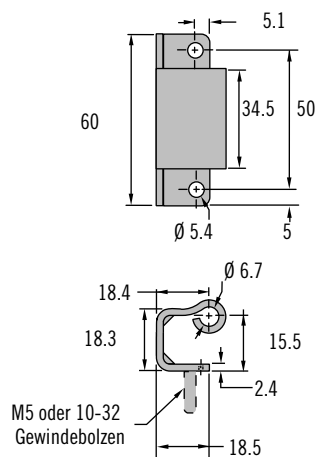
Scharnierstift herausziehbar



Produktnummer		
Scharnierstift	Werkstoff	
	Stahl	Edelstahl
Herausziehbar	F6-946	F6-946-5
Zurückziehbar Typ A	~	F6-941-5
Zurückziehbar Typ B	~	F6-942-5

## Rahmenflügel

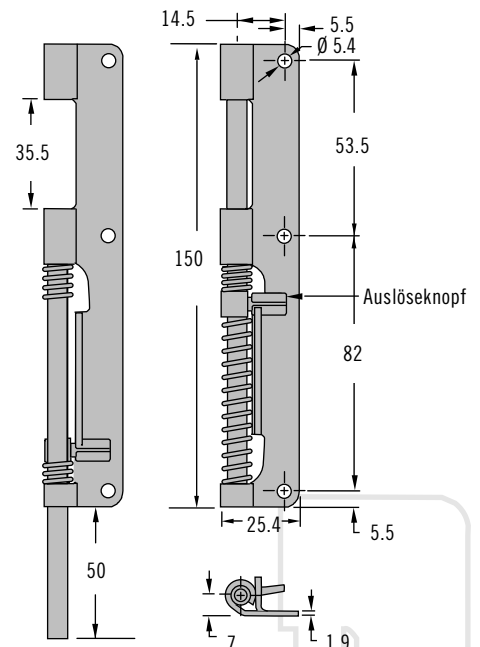
Abgewinkeltes Rahmenteil



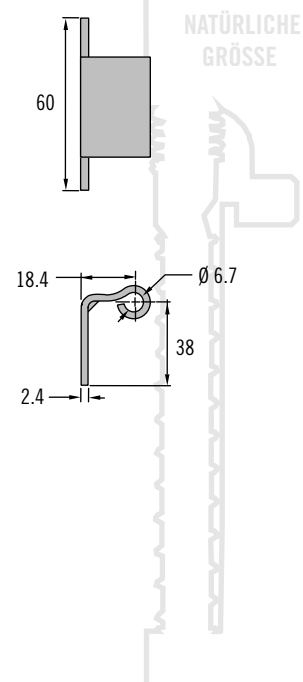
Produktnummer			
Ausf.	Installation	Werkstoff	
		Stahl	Edelstahl
Abgewinkelt	Bohrung	F6-905	F6-905-5
Abgewinkelt	Gewindebolzen M5	F6-908	F6-908-5
Abgewinkelt	Gewindebolzen 10-32	F6-907	F6-907-5
Flach	Geschweißt	F6-904	F6-904-5

## Zurückziehbarer Scharnierstift

Flügelteil Typ A dargestellt, Typ B gespiegelt



## Flaches Rahmenteil



Weitere Optionen erhältlich. Ausführliche Daten, Montageanleitungen und Produktnummern unter

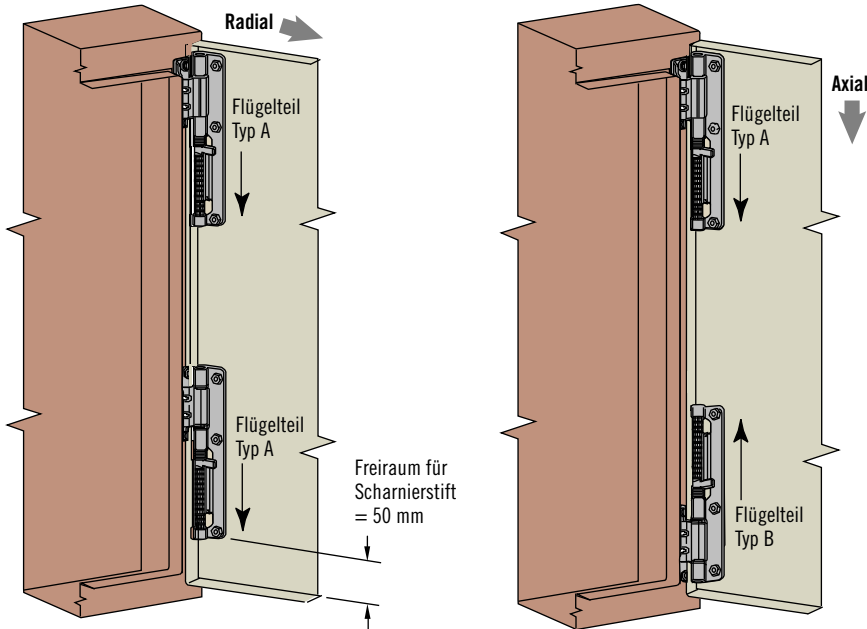


[www.southco.com/F6](http://www.southco.com/F6)

Alle Maße in Millimeter, falls nicht anders angegeben

**southco**  
CONNECT · CREATE · INNOVATE

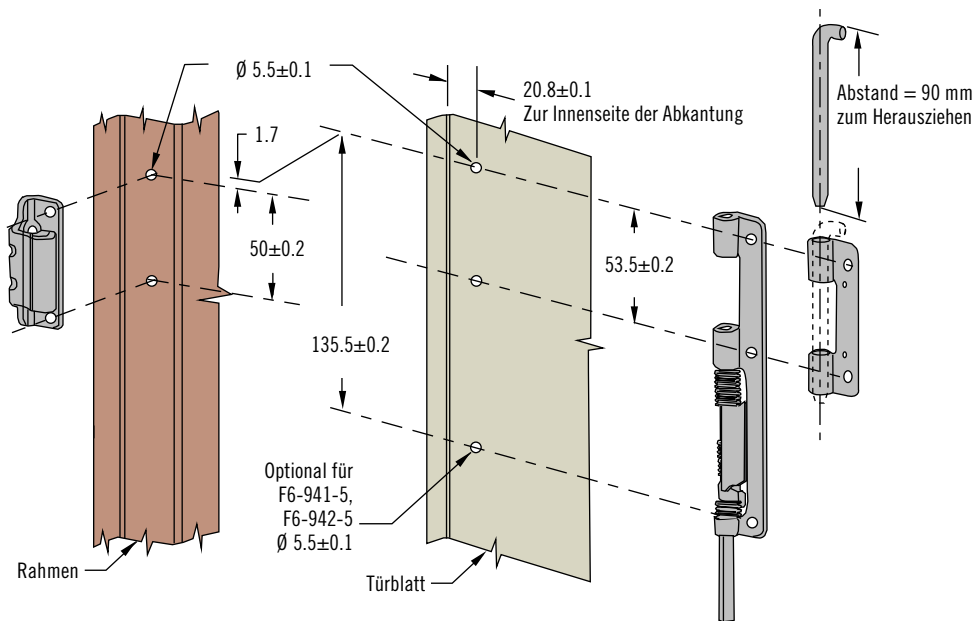
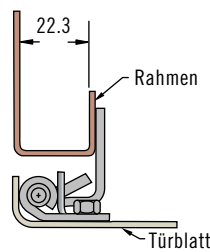
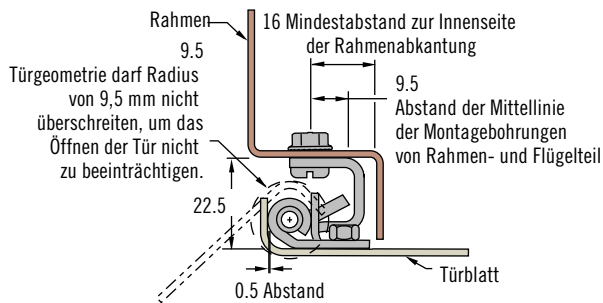
### Typische Montage mit abgewinkeltem Rahmenteil



### Installation

Typische Montage an Türblatt und Rahmen mit abgewinkeltem Rahmenteil

Typische Montage an Türblatt und Rahmen mit flachem Rahmenteil



### Hinweise zur Installation

Für ein vollständiges Scharnier sind Rahmen- und Flügelteil separat zu bestellen.

Schrauben nicht im Lieferumfang. Für die Montage von Rahmen- und Flügelteil werden Zylinderkopfschrauben M5 (Nr.10) empfohlen, alternativ ist eine Befestigung durch Schweißen möglich.



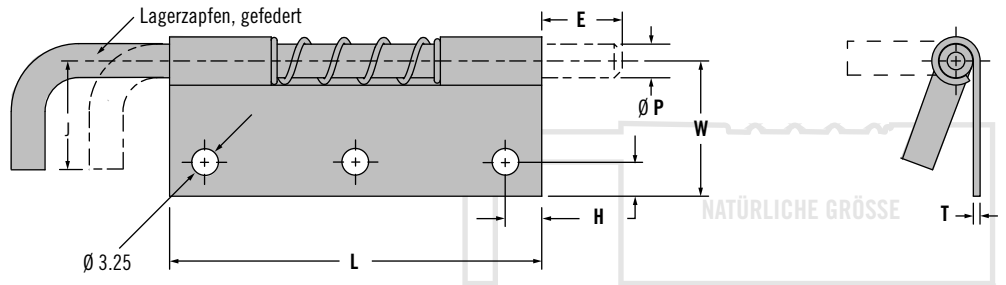


# F6 Bänder

## Einteiliges Lappenband

### Werkstoff und Oberfläche

Stahl, verzinkt oder Edelstahl



S Größe	L	E	H	J	P	T	W
3 - 4	22.2	4	4.0	10	3.0	0.8	13
7 - 8	34.9	6.4	4.8	13	4.0	1.0	19
11 - 12	50.8	9.5	6.4	16	4.5	1.3	22
15 - 16	69.9	12.7	6.4	19	6.4	1.5	25.5

### Bestimmen der Produktnummer

#### M Werkstoff und Oberfläche

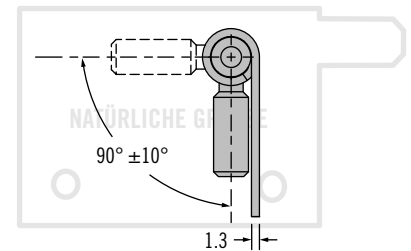
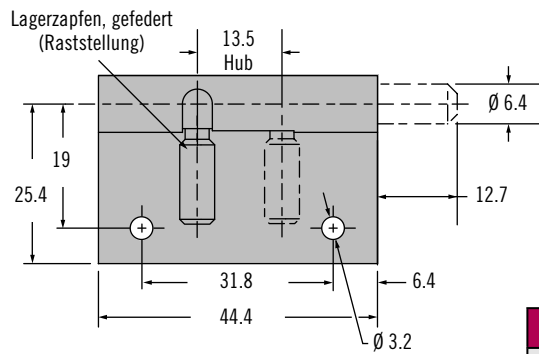
- N Stahl, verzinkt
- S Edelstahl

#### S Größe

- 3 22 "Links"
- 4 22 "Rechts"
- 7 35 "Links"
- 8 35 "Rechts"

- 11 51 "Links"
- 12 51 "Rechts"
- 15 70 "Links"
- 16 70 "Rechts" (dargestellt)

**F6 - 23 - M S AW**



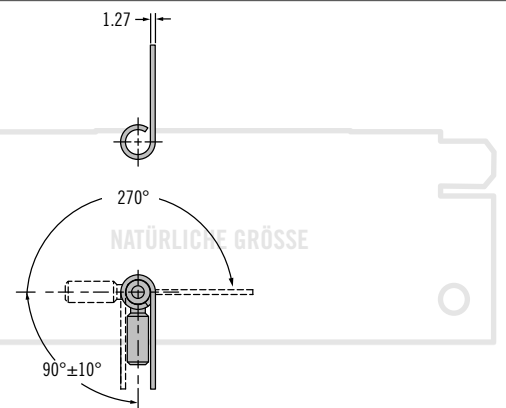
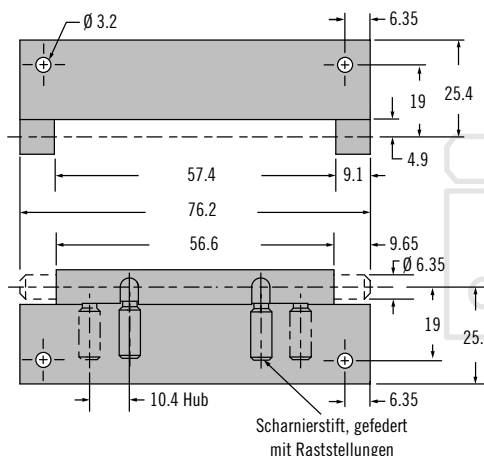
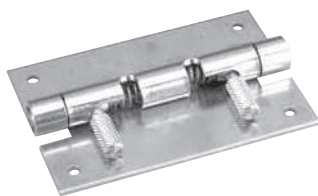
Produktnummer		
Für Flügel	Stahl	Edelstahl
Rechts (dargestellt)	F6-20-N1A50WR	F6-20-S1A50WR
Links	F6-20-N1A50WL	F6-20-S1A50WL

### Werkstoff und Oberfläche

Stahl, verzinkt oder Edelstahl

### Produktnummer

Siehe Tabelle



Werkstoff	Produktnummer
Stahl	F6-22-N1-3W1
Edelstahl	F6-22-S1-3W1

- Einfach zu montieren und bedienen

### Werkstoff und Oberfläche

Stahl, verzinkt oder Edelstahl

### Produktnummer

Siehe Tabelle



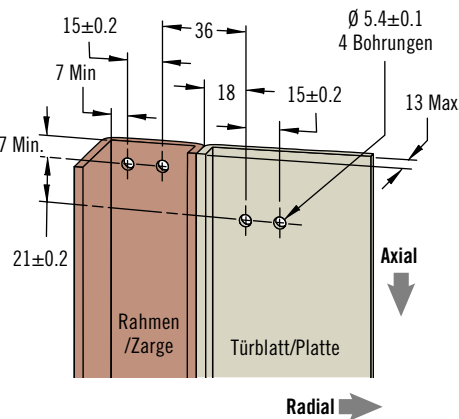
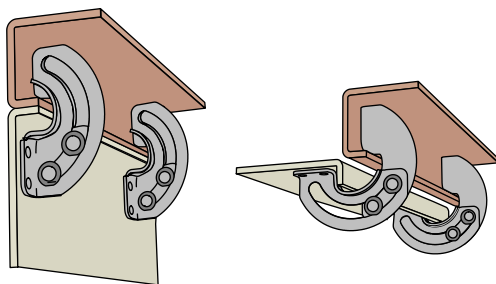
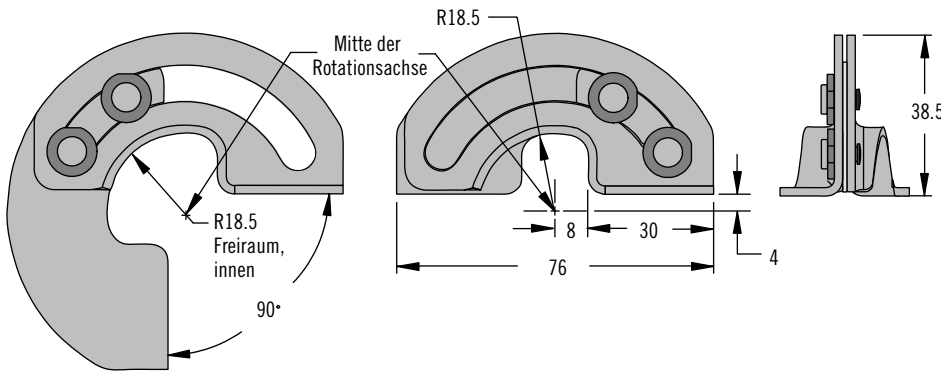
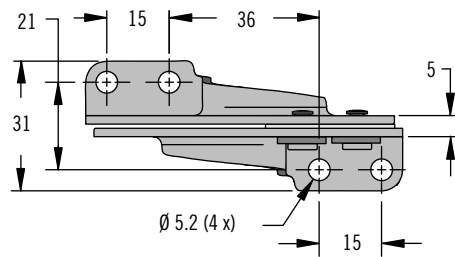
[www.southco.com/F6](http://www.southco.com/F6)

Alle Maße in Millimeter, falls nicht anders angegeben



# R6 Scharniere

Innenliegend · 90° freischwingend



- **Unsichtbar bei geschlossener Tür**

### Werkstoff und Oberfläche

Stahl, verzinkt oder Edelstahl

### Festigkeitsrichtwerte

Stahl, verzinkt

Radiale Betriebslast:

Maximale statische Last: 625 N

Grenzwert (Mittelwert): 2235 N

Axiale Betriebslast:

Maximale statische Last: 205 N

Grenzwert (Mittelwert): 420 N

Edelstahl

Radiale Betriebslast:

Maximale statische Last: 525 N

Grenzwert (Mittelwert): 3035 N

Axiale Betriebslast:

Maximale statische Last: 185 N

Grenzwert (Mittelwert): 475 N

Max. Haltekraft: 18.2 N·m

Betriebstemperatur:

-40° C bis 85° C

### Hinweise zur Installation

Überschreitet die Plattenstärke 4.0 mm, so ist eine Fase von 45° erforderlich

Montage mit Schrauben M5 (nicht im Lieferumfang)

### Produktnummer

Siehe Tabelle

Produktnummer	
Stahl	R6-21-11
Edelstahl	R6-21-23

Weitere Optionen erhältlich. Ausführliche Daten, Montageanleitungen und Produktnummern unter



[www.southco.com/R6](http://www.southco.com/R6)



# R6 Scharniere

Innenliegend · 180° freischwingend

- Unsichtbar bei geschlossener Tür
- In der Endstellung einrastend - für horizontale Anwendungen
- Aus korrosionsbeständigem Werkstoff

## Werkstoff und Oberfläche

Stahl, verzinkt oder Edelstahl

## Festigkeitsrichtwerte

Stahl, verzinkt

Radiale Betriebslast:

Maximale statische Last: 485 N

Grenzwert (Mittelwert): 710 N

Axiale Betriebslast:

Maximale statische Last: 100 N

Grenzwert (Mittelwert): 295 N

Max. Haltekraft: 11.8 N·m

Edelstahl

Radiale Betriebslast:

Maximale statische Last: 505 N

Grenzwert (Mittelwert): 1085 N

Axiale Betriebslast:

Maximale statische Last: 165 N

Grenzwert (Mittelwert): 345 N

Betriebstemperatur:

-40° C bis 85° C

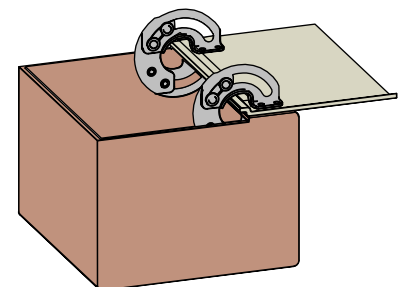
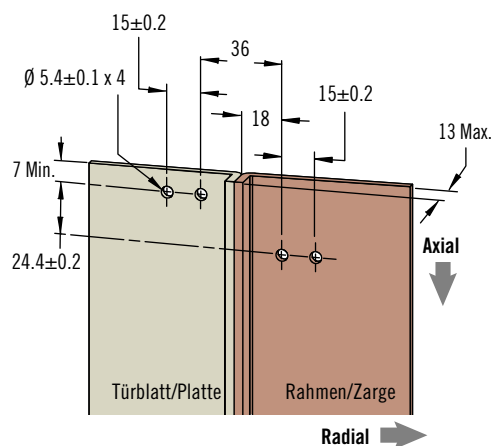
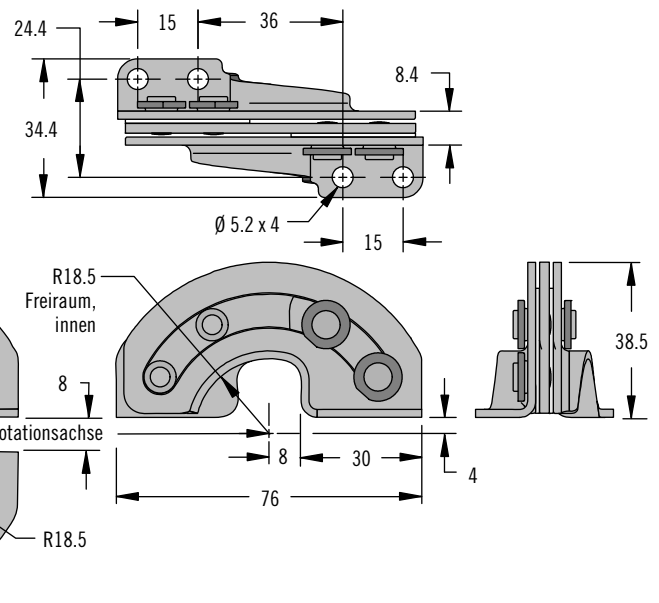
## Hinweise zur Installation

Montage mit Schrauben M5 (nicht im Lieferumfang)

Maximale Plattenstärke = 4.0 mm

## Produktnummer

Siehe Tabelle



## Produktnummer

Stahl	R6-20-11
Edelstahl	R6-20-23

Weitere Optionen erhältlich. Ausführliche Daten, Montageanleitungen und Produktnummern unter



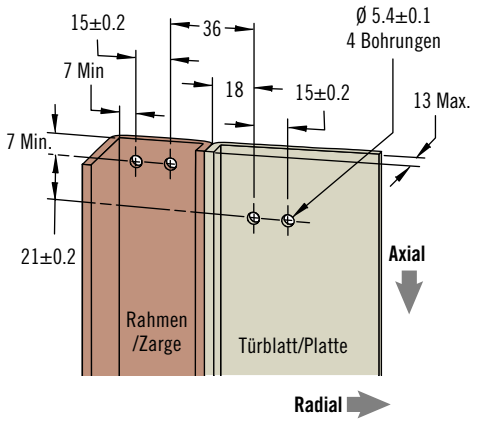
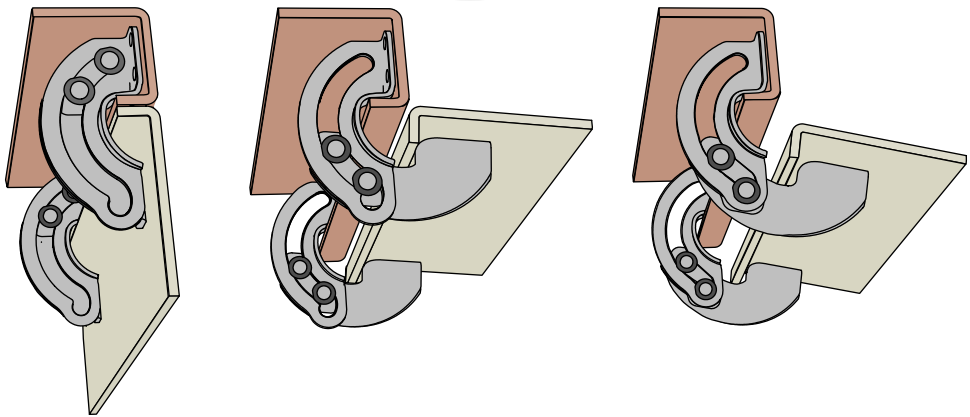
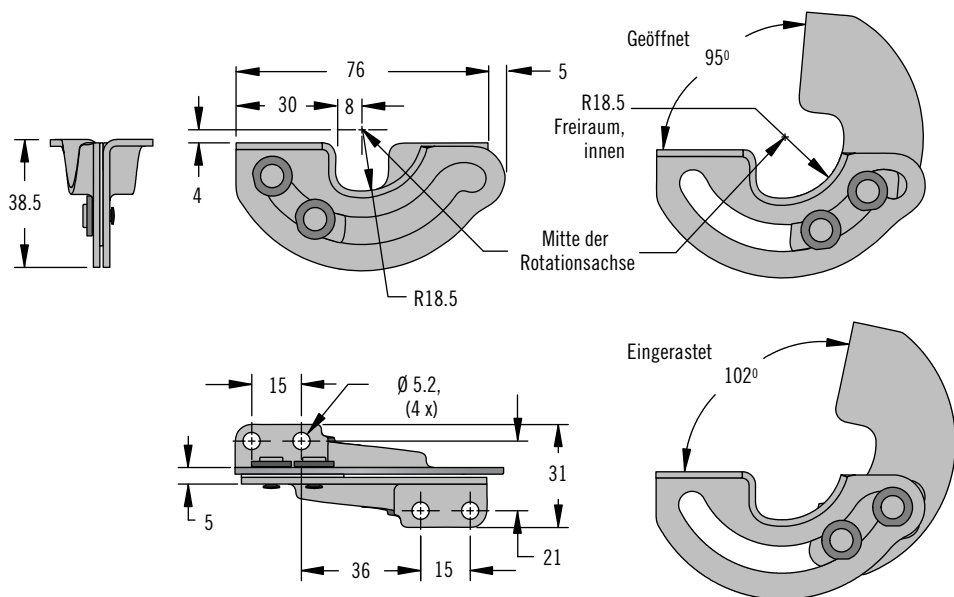
[www.southco.com/R6](http://www.southco.com/R6)

Alle Maße in Millimeter, falls nicht anders angegeben



# R6 Scharniere

## Innenliegend · Einrastende Ausführung



- **Unsichtbar bei geschlossener Tür**
- **Hält Klappe/Deckel in der Endstellung ohne zusätzliche Mechanik offen**



### Werkstoff und Oberfläche

Stahl, verzinkt oder Edelstahl

### Festigkeitsrichtwerte

\*(Die angegebenen Werte beziehen sich auf die "eingerastete" Stellung)

#### Stahl, verzinkt

Radiale Betriebslast:  
 Maximale statische Last: 155 N  
 Grenzwert (Mittelwert): 405 N

Axiale Betriebslast:  
 Maximale statische Last: 200 N  
 Grenzwert (Mittelwert): 415 N

Max. Haltekraft: 11.8 N·m

Betriebstemperatur:  
 -40° C bis 85° C

#### Edelstahl

Radiale Betriebslast:  
 Maximale statische Last: 280 N  
 Grenzwert (Mittelwert): 570 N\*

Axiale Betriebslast:  
 Maximale statische Last: 305 N  
 Grenzwert (Mittelwert): 430 N

Max. Haltekraft: 18.2 N·m\*

Betriebstemperatur:  
 -40° C bis 85° C

### Hinweise zur Installation

Überschreitet die Plattenstärke 4.0 mm, so ist eine Fase von 45° erforderlich

### Produktnummer

Siehe Tabelle

Produktnummer	
Stahl	R6-22-11
Edelstahl	R6-22-23

Weitere Optionen erhältlich. Ausführliche Daten, Montageanleitungen und Produktnummern unter



[www.southco.com/R6](http://www.southco.com/R6)

# DZUS® VIERTELDREH-SCHNELLVERSCHLÜSSE

## DZUS® Vierteldreh-Schnellverschlüsse



## DZUS® Vierteldreh-Schnellverschlüsse

Mit dem umfangreichsten Sortiment der **DZUS®** Vierteldreh-Schnellverschlüsse liefert Southco für jede Anwendung passende Lösungen, gleich ob schneller Zugang, hohe Belastbarkeit oder ökonomischer Einsatz gefordert wird. Jede Serie bietet ein Sortiment passender Gegenstücke, um für jeden Einsatzbereich die sichere Funktion kostengünstig zu realisieren.

## Die **DZUS®** Vorteile

- Geringe Installationskosten
- Schneller und häufiger Zugang
- Wirtschaftliche Kombinationen
- Schneller Service, weltweit
- Ergonomische Betätigung
- Ästhetisch in Form und Farbe



82



85



D8



D1



D4



D5

## Design der **PANEX** Vierteldreh-Schnellverschlüsse

- ➔ Bügel- und Flügelgriffe
- ➔ Griff mit aufsteckbarer Bügelkappe
- ➔ Zu wählen in metallisch glänzend, schwarz oder verchromt



.... und vieles mehr ist auf dem Weg.

Die aktuellsten "Updates" und Erweiterungen aller Schnellverschlusslösungen von Southco unter [www.southco.com/dzus](http://www.southco.com/dzus)



D7



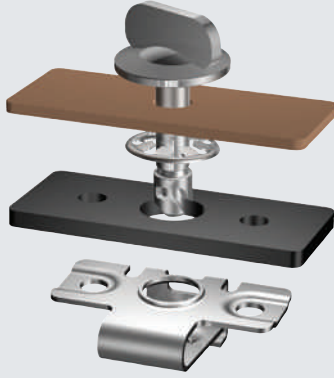
NY



# DZUS® Vierteldreh-Schnellverschlüsse

## Produktklassenübersicht

### Das System



82

85

D8

D1

D4

D5

D7

NY

### Hinweis

Die Gesamt-Materialstärke (GMS) definiert den Abstand von der Oberseite der oberen Platte bis zur Unterseite der unteren Platte. Die zulässige Toleranz ist vom eingesetzten Verschluss abhängig, siehe Tabelle.



Erhältlich auf Anfrage. Erfordert im allgemeinen eine Modifikation - ausführliche Beratung und Informationen bei Ihrer Southco-Vertretung oder per E-Mail an [info@southco.com](mailto:info@southco.com).

Weitere Optionen erhältlich. Ausführliche Daten, Montageanleitungen und Produktnummern unter



[www.southco.com/DZUS](http://www.southco.com/DZUS)

DZUS® Vierteldreh- Schnellverschlüsse		GMS Toleranz	Schließ- zyklen	Zugkraft	Vibrations- sicher	Edelstahl Ausfüh- rung erhältlich
Wählen Sie den best-geeigneten Schnellverschluss für Ihre Anwendung			Richtwerte: moderat = 500-2000 hoch = 2000 +			
<b>82 und 85 Lion</b> • Hohe Festigkeit • Hohe Lebensdauer, vielseitig einsetzbar		0.5	“Hoch”	“Hoch”	“Moderat”	
<b>D8 PANEX</b> • Enge Toleranzen • Mittlere Zykluszahl • Vielseitig einsetzbar		0.9	“Moderat”	“Mittel”	“Moderat”	
<b>D1 Dart</b> • Aus Kunststoff • Geringes Gewicht • Neuer Flügelkopf		1.2	“Hoch”	“Niedrig”	“Moderat”	Nicht verfügbar
<b>D4 Standard</b> • Hohe Schließkraft • Hohe Festigkeit • Vibrationsicher		0.6	“Moderat”	“Hoch”	“Hoch”	
<b>D5 Panel Line</b> • Unverlierbar an oberer Platte befestigt • Vibrationsicher • Visuelle Anzeige des "Verschlossen"-Status		0.23	“Moderat”	“Hoch”	“Hoch”	
<b>D7 Pilot</b> • Schließt mit Fingerdruck • Vibrationsicher • Öffnet durch 90° Drehung		2.4	“Hoch”	“Mittel”	“Moderat”	
<b>D7 Arrow</b> • Schließt mit Fingerdruck • 90° Drehung • Für leichte Anwendungen		3.1	“Hoch”	“Niedrig”	“Moderat”	Nicht verfügbar
<b>NY-Q Latch</b> • 90° Drehung zum Schließen • Einrast-Installation • Öffnet durch 90° Drehung		2.26	“Hoch”	“Niedrig”	“Moderat”	Nicht verfügbar

Alle Maße in Millimeter, falls nicht anders angegeben

DZUS®

southco®  
CONNECT · CREATE · INNOVATE

TYP DES GEGENSTÜCKES – PRODUKTKLASSEN-VERFÜGBARKEIT UND MONTAGEOPTIONEN PRÜFEN													
Abhängig von der Montageart (Werkstoffen) das Gegenstück wählen	“Clip-On” Aufsteckgegenstück	Einpress-Gegenstück	Snap-In	Front Clip-In	Einpress-Massiv- und Hohlprofile	Ultra-sonic	Zum Nieten	Zum Schweißen	Blattfeder Winkelträger	Schwinggummi	Feder	Spreizfedern	Leiste
VIERTELDREH-SCHNELLVERSCHLÜSSE	82, 85 Lion	✓	✓	✓		✓	✓	✓	✓	✓			
	D8 PANEX	✓	✓		✓	✓	✓	✓	✓				
	D1 Dart	✓		✓				✓					
	D4 Standard	✓		✓				✓	✓			✓	
	D5 Panel Line									✓		✓	
	D7 Pilot			✓									
	D7 Arrow			✓									✓
	NY-Q Latch			✓									✓
WERKSTOFF DER UNTEREN PLATTE	Kantennahe Montage	✓		✓	✓			✓	✓	✓	✓	✓	
	Montage in Blechen	✓	✓	✓	✓			✓	✓	✓	✓	✓	
	Kunststoff und Verbundstoffe	✓		✓	✓	✓	✓	✓	✓	✓	✓	✓	
	Massive Werkstoffe und Hohlprofile			✓	✓	✓	✓					✓	
	Metallguss	✓		✓	✓	✓		✓		✓	✓	✓	
	Hohe Vibration	✓		✓	✓			✓	✓	✓	✓		



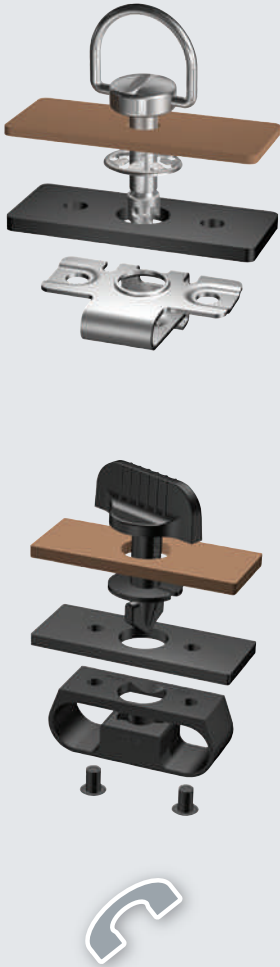
# DZUS® Vierteldreh-Schnellverschlüsse

## Übersicht der Kopfformen

### DZUS® Online Hilfe

Interaktive Produktauswahl

- ➔ Zeigt Produkt Animationen
- ➔ Zeigt Produktlösungen
- ➔ Liefert detaillierte Produktinformationen einschließlich CAD-Modellen, ladbar in Standardformaten

















Erhältlich auf Anfrage. Erfordert im allgemeinen eine Modifikation - ausführliche Beratung und Informationen bei Ihrer SOUTHCO®-Vertretung oder per E-Mail an [info@southco.com](mailto:info@southco.com).

Weitere Optionen erhältlich. Ausführliche Daten, Montageanleitungen und Produktnummern unter



[www.southco.com/dzus](http://www.southco.com/dzus)

		BETÄTIGUNGSARTEN					
		Werkzeugbetätigt				Handbetätigt	
Gewünschte Betätigungsart wählen	Schlitz	Kreuzschlitz	Innen-sechskant	Sicherheits-schlüssel	Bügelgriff	Flügelgriff	Drehknopf
							
82/85 Lion 	✓	✓	✓	✓	✓	✓	
D8 PANEX Verschlusszapfen 	✓	✓	✓	✓	✓	✓	
D1 Dart 	✓		✓			✓	✓
D4 Standard 	✓	✓	✓		✓	✓	
D4 Panel Line 	✓						
D7 Pilot 		✓					
D7 Arrow 	✓		✓			✓	✓
NY Q-Latch 	✓					✓	

Alle Maße in Millimeter, falls nicht anders angegeben

**DZUS®**

**southco®**  
CONNECT · CREATE · INNOVATE

### (DZUS® Arbeitsblatt zur Verschlussauswahl)

Verfolgen Sie in diesem Arbeitsblatt die Bestimmung der Teile eines DZUS® Vierteldreh-Schnellverschlusses (Beispiel in blau)  
 Produktklasse: **82 DZUS® Lion Vierteldreh-Schnellverschluss**

#### 1. Wahl des Gegenstückes: Clip-on: 82-47-113-15 Seite 383

**Hinweis:** Der Buchstabe in der Spalte "Verschlusszapfenauswahl" bestimmt in Punkt 4 die Länge des Verschlusszapfens. Prüfen Sie, ob das gewählte Gegenstück zur Stärke der unteren Platte passt.

#### 2. Wählen Sie den Sicherungsring und Zubehör und notieren Sie die Korrekturwerte:

Zubehör: **Kopfscheibe, schwarz 82-46-101-41 Seite 385**

Sicherungsring: **Edelstahl, 82-32-201-20**

#### Korrekturwerte:

Für die Kopfscheibe sind 0.5 zur Stärke der oberen Platte bzw. zur Gesamtmaterialstärke (GMS) zu addieren.

#### 3. Bestimmen Sie die Zapfenlänge: Der Bezugswert ist stets die Gesamtmaterialstärke (GMS).

**Hinweis:** Für jedes Gegenstück ist eine spezifische Formel zur Berechnung der GMS notiert.  
 Benutzen Sie nur diese Formel und addieren Sie gegebenenfalls zu diesem Wert von GMS die Korrekturwerte des Zubehörs.

#### Wählen Sie die bestgeeignete Konfiguration für Ihre Anwendung

Beispiel Konfiguration: **Typ 2** ((page 383))

Stärke der oberen Platte: **2**

Stärke der unteren Platte: **2**

Abstand: **0**

Korrekturwert: **Addiere 0.5 zur Plattenstärke P**

#### Konfiguration Typ 2:

Berechnen Sie GMS nach der für das Gegenstück gegebenen Formel

#### Beispiel:

$$GMS = P + F + 1.4 + 0.5 \text{ (für die Stärke der Kopfscheibe)}$$

$$GMS = 2 + 2 + 1.4 + 0.5 = 5.9.$$

#### 4. Vervollständigen Sie die Produktnummer (Seite 379)

Kopfform: **Flügelkopf**

Werkstoff: **Stahl, verzinkt**

#### Endgültige Liste der erforderlichen Teile:

- 82** -47-113-15 Gegenstück: Stahl "clip-on"
- 82** -32-201-20 Sicherungsring: Edelstahl
- 82** -46-101-41 Zubehör: Kopfscheibe, schwarz
- 82** -12-240-16 Zapfen: Flügelkopf, K=240, Stahl, verzinkt

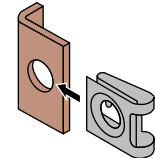
**Hinweis:** Prüfen Sie, ob alle Teile der endgültigen Liste zur gleichen Produktklasse und Größe gehören.

#### Das System wählen (Seite 376)



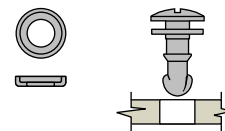
#### 1. Art des Gegenstückes wählen

"Clip-On" Aufsteckgegenstück 82-47-113-15

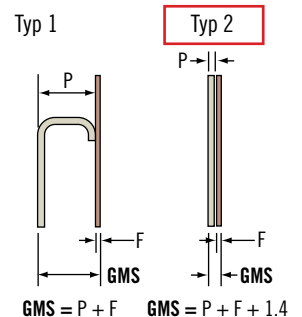


#### 2. Zubehör wählen

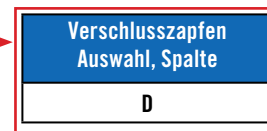
Kopfscheibe (addiere 0.5 zur Stärke P der äußeren Platte) 82-46-101-41



#### 3. Berechne GMS



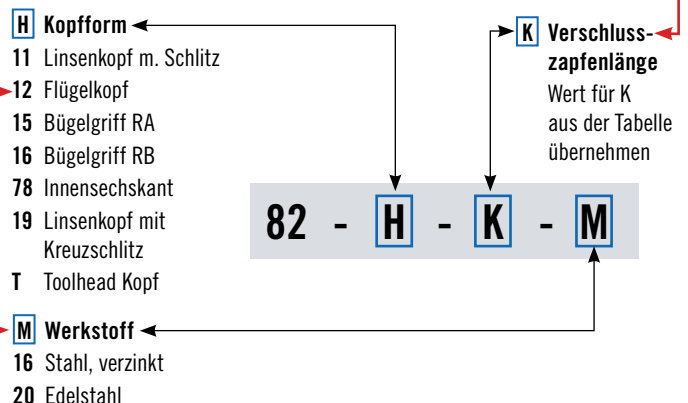
#### Konfiguration 2



Mit dem Wert von GMS finden Sie in der Tabelle auf der Seite der Verschlusszapfenauswahl den Referenzwert der Zapfenlänge, indem Sie in der beim Gegenstück notierten Spalte den zugehörigen GMS-Bereich suchen und den Wert der Spalte K übernehmen.

GMS-Bereich		K
Min.	Max.	
2.3	2.8	100
2.8	3.3	120
3.3	3.8	140
3.8	4.3	160
4.3	4.8	180
4.8	5.3	200
5.3	5.8	220
5.8	6.3	240

#### Zapfen. Bestimmen der Produktnummer





# 82 DZUS® Performance Vierteldreh-Schnellverschlüsse

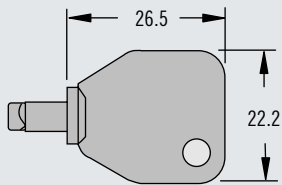
## Verschlusszapfen

### Werkstoff und Oberfläche

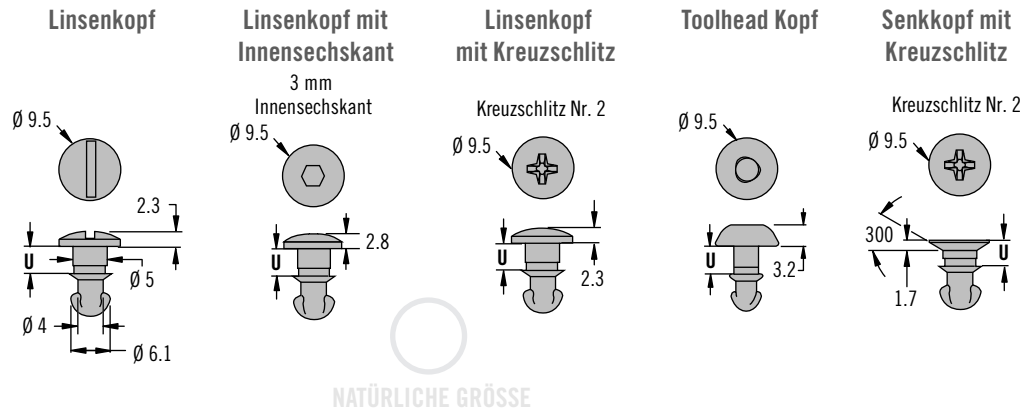
Verschlusszapfen: Stahl, verzinkt und chromatiert oder Edelstahl  
Bügelkappe: ABS, schwarz

### Zubehör

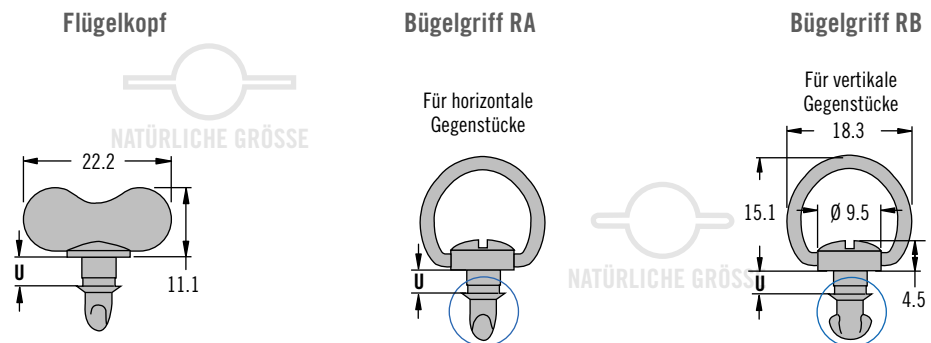
Toolhead-Schlüssel:  
Produktnummer: 29-90-214-10



### H Kopfformen - werkzeugbetätigt



### H Kopfformen - handbetätigt



### Hinweise zur Installation

Bügelkappe:

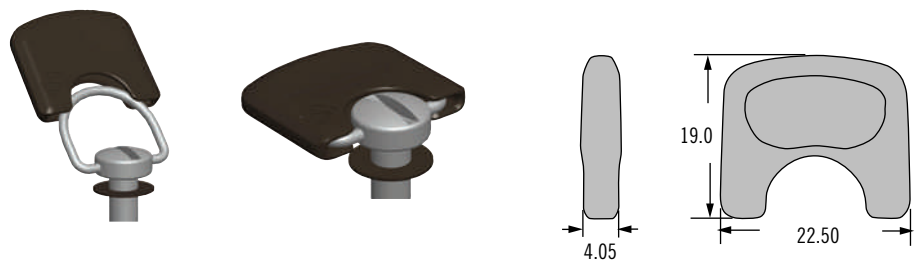
Ein Sicherungsring muss unter dem Kopf liegen, damit die Kappe bündig aufliegen kann.

Produktnummer-Sicherungsring:

82-32-301-12

(siehe Seite 385)

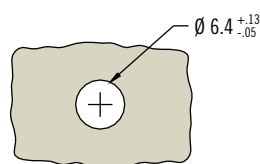
### Bügelkappe (optional)



Bügelkappe-Produktnummer

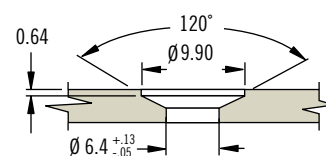
82-2-B-000

### Verschlusszapfen-Montage



### Zapfen mit Senkkopf

(Stärke der oberen Platte: min. 1.3)



Weitere Optionen erhältlich. Ausführliche Daten, Montageanleitungen und Produktnummern unter



[www.southco.com/82](http://www.southco.com/82)

Alle Maße in Millimeter, falls nicht anders angegeben

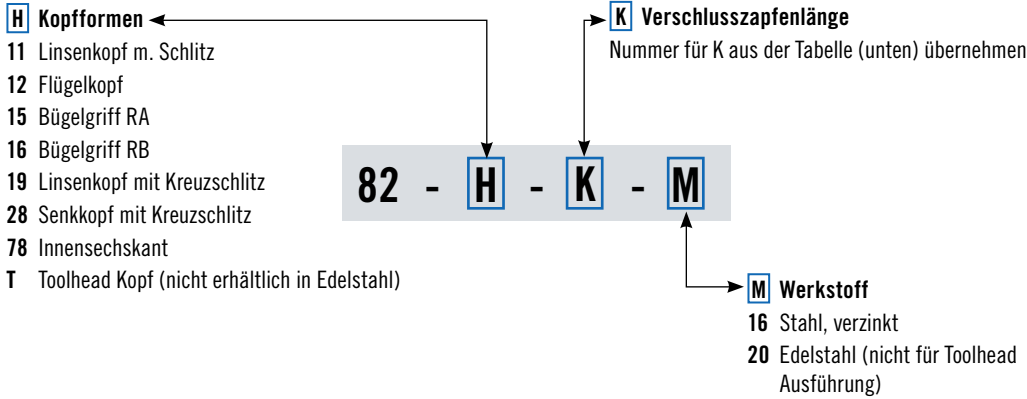
DZUS®

southco®  
CONNECT · CREATE · INNOVATE



# 82 DZUS® Lion Vierteldreh-Schnellverschlüsse

## Verschlusszapfenauswahl



Bestimmen der Verschlusszapfenlänge									
A		B		C		D		K	U
GMS Bereiche für: 82-35-306-10		GMS Bereiche für: 82-35-308-55 82-35-310-55		GMS Bereiche für: 82-35-315-55		GMS Bereiche für: Alle anderen Gegenstücke			
Min.	Max.	Min.	Max.	Min.	Max.	Min.	Max.		
0.7	1.2	~	~	~	~	2.3	2.8	100	3.2
1.2	1.7	~	~	~	~	2.8	3.3	120	3.7
1.7	2.2	~	~	~	~	3.3	3.8	140	4.2
2.2	2.7	0	0.5	1.3	1.8	3.8	4.3	160	4.7
2.7	3.2	0.5	1	1.8	2.3	4.3	4.8	180	5.3
3.2	3.7	1	1.5	2.3	2.8	4.8	5.3	200	5.8
3.7	4.2	1.5	2	2.8	3.3	5.3	5.8	220	6.3
4.2	4.7	2	2.5	3.3	3.8	5.8	6.3	240	6.8
4.7	5.2	2.5	3	3.8	4.3	6.4	6.9	260	7.3
5.2	5.7	3	3.5	4.3	4.8	6.9	7.4	280	7.8
5.7	6.2	3.5	4.1	4.8	5.3	7.4	7.9	300	8.3
~	~	4.1	4.6	5.3	5.8	7.9	8.4	320	8.8
~	~	4.6	5.1	5.8	6.3	8.4	8.9	340	9.3
~	~	5.1	5.6	6.3	6.8	8.9	9.4	360	9.8
~	~	5.6	6.1	6.8	7.3	9.4	9.9	380	10.3
~	~	6.1	6.6	7.3	7.8	9.9	10.4	400	10.8
~	~	6.6	7.1	7.8	8.3	10.4	10.9	420	11.4
~	~	7.1	7.6	8.3	8.8	10.9	11.4	440	11.9
~	~	7.6	8.1	8.8	9.3	11.4	11.9	460	12.4
~	~	8.1	8.6	9.3	9.8	11.9	12.4	480	12.9
~	~	8.6	9.1	9.8	10.3	12.5	12.9	500	13.4
~	~	9.1	9.6	10.3	10.8	13	13.5	520	13.9
~	~	9.6	10.1	10.8	11.3	13.5	14	540	14.4
~	~	10.1	10.6	11.3	11.8	14	14.5	560	14.9
~	~	10.6	11.1	11.8	12.3	14.5	15	580	15.4

### Bestimmen der Produktnummer

### Die Wahl des richtigen Verschlusses:

- 1. Das Gegenstück**  
auf den Seiten 380- 384 wählen
- 2. Sicherungsring und Zubehör**  
auf Seite 385 wählen und alle Korrekturwerte notieren

### 3. Bestimmen der Verschlusszapfenlänge

Die Gesamtmaterialstärke GMS ist nach der Formel zu berechnen, die für jedes Gegenstück vorgegeben ist. In der "Verschlusszapfenlängen" Tabelle ist dann in den Spalten A bis D der zugehörige GMS-Bereich zu suchen, für den in der Spalte **K** der Referenzwert der Zapfenlänge steht.

### 4. Produktnummer des Verschlusszapfens

durch Wahl der Kopfform **H** der Zapfenlänge **K** und des Werkstoffes **M** zu vervollständigen.

Beispiel:

Für das Blattfeder-Gegenstück "Zum Nieten-Mit Grundplatte" (82-35-302-15) ist Spalte D zu wählen. Für den GMS-Bereich = P + F = 5,2 mm ist K = 220 vorgegeben. Für einen Zapfen mit Linsen-Schlitzkopf aus Stahl lautet die vollständige Produktnummer: 82-11-200-16.

Eine vollständige Beispielrechnung ist auf Seite 377 zu finden.

### Hinweis

Ausführungen aus Edelstahl können höhere Mindestbestellmengen bedingen. Informationen auf Anfrage.

Weitere Optionen erhältlich. Ausführliche Daten, Montageanleitungen und Produktnummern unter



[www.southco.com/82](http://www.southco.com/82)



## 82 DZUS® Lion Vierteldreh-Schnellverschlüsse Blattfeder-Gegenstücke

### Werkstoff und Oberfläche

Stahl, anorganische  
Zinkbeschichtung

82

### Hinweise zur Installation

Montage mit Nieten  $\varnothing 2.5$  - die  
Blattfeder muss nach dem Nieten  
frei beweglich sein.

85

D8

D1

D4

D5

D7

NY

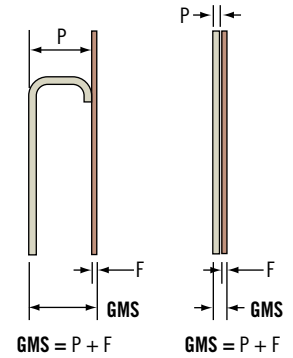
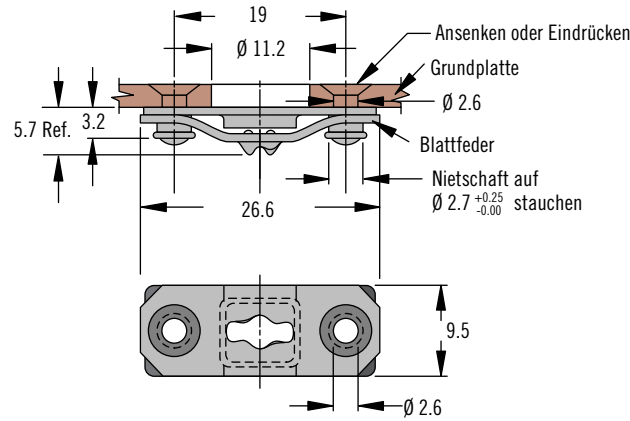
### Produktnummer

Siehe Tabelle

### Hinweis

Zum Ermitteln der  
Verschlusszapfenlänge in der  
Tabelle auf Seite 379 ist die hier  
unter "Verschlusszapfen-Auswahl"  
genannte Spalte zu verwenden.

### Zum Nieten - mit Grundplatte



Produktnummer	Verschlusszapfen-Auswahl, Spalte
82-35-302-15	D

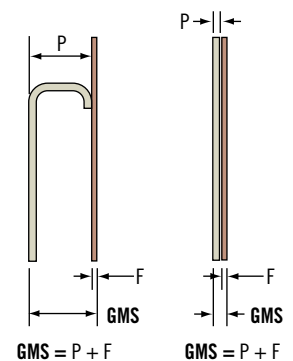
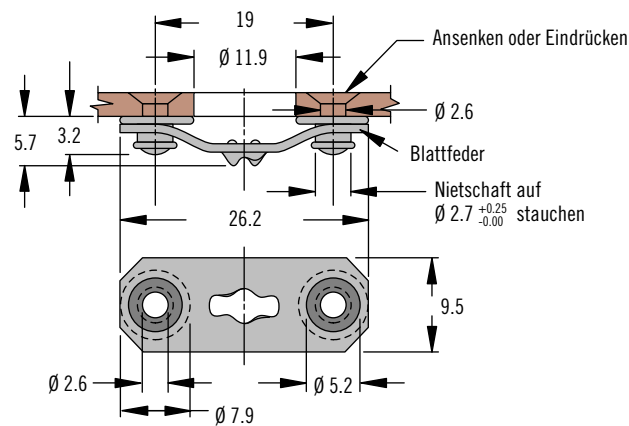
### Werkstoff und Oberfläche

Stahl, anorganische Zinkbeschich-  
tung oder Edelstahl

### Hinweise zur Installation

Montage mit Nieten  $\varnothing 2.5$  - die  
Blattfeder muss nach dem Nieten  
frei beweglich sein.

### Zum Nieten - ohne Grundplatte



Werkstoff	Produktnummer	Verschlusszapfen-Auswahl, Spalte
Stahl	82-35-295-15	D
Edelstahl	82-35-295-20	

### Produktnummer

Siehe Tabelle

### Hinweis

Zum Ermitteln der  
Verschlusszapfenlänge in der  
Tabelle auf Seite 379 ist die hier  
unter "Verschlusszapfen-Auswahl"  
genannte Spalte zu verwenden.

Weitere Optionen erhältlich. Ausführliche  
Daten, Montageanleitungen und  
Produktnummern unter



[www.southco.com/82](http://www.southco.com/82)

Alle Maße in Millimeter, falls nicht anders angegeben

DZUS®

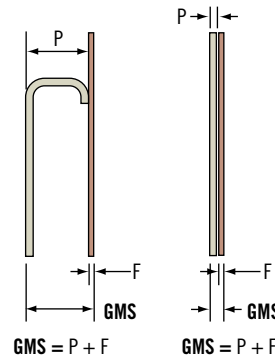
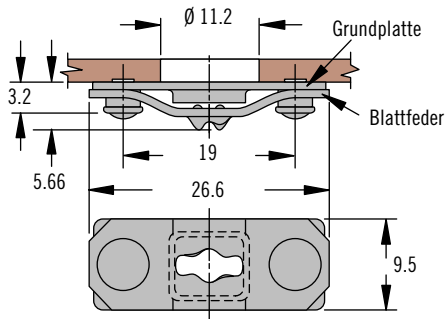
southco®  
CONNECT · CREATE · INNOVATE

# 82 DZUS® Lion Vierteldreh-Schnellverschlüsse Blattfeder-Gegenstücke



381

## Zum Schweißen



Produktnummer	Verschlusszapfen-Auswahl, Spalte
82-35-303-15	D

## Werkstoff und Oberfläche

Stahl, anorganische  
Zinkbeschichtung

## Hinweise zur Installation

Die Blattfeder muss nach dem Schweißen frei beweglich sein.

82

85

D8

D1

D4

D5

D7

NY

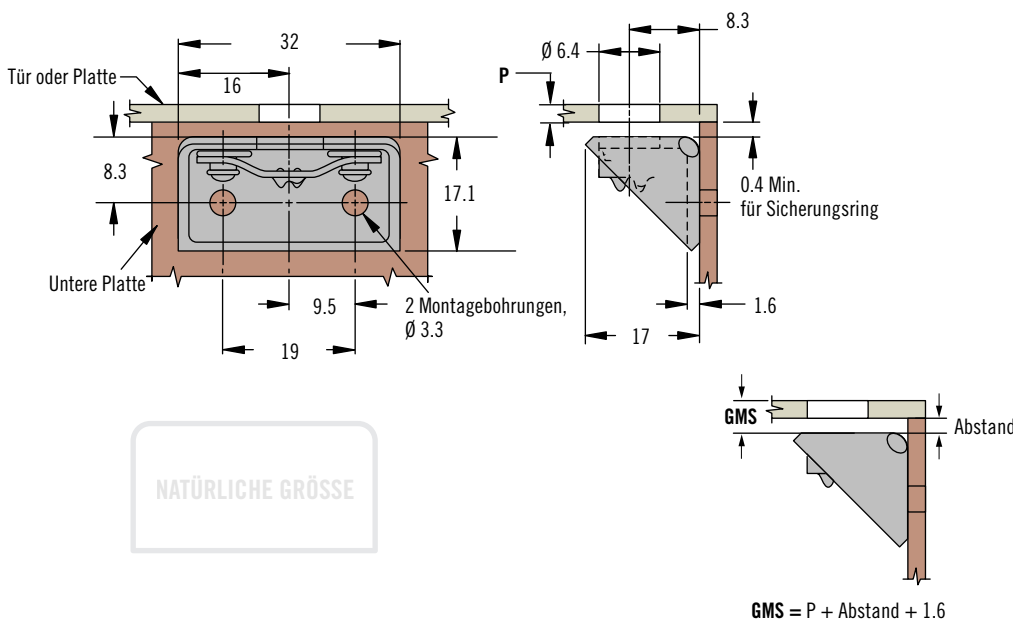
## Produktnummer

Siehe Tabelle

## Hinweis

Zum Ermitteln der Verschlusszapfenlänge in der Tabelle auf Seite 379 ist die hier unter "Verschlusszapfen-Auswahl" genannte Spalte zu verwenden.

## Seitliche Montage



Produktnummer	Verschlusszapfen-Auswahl, Spalte
82-45-101-15	D

## Werkstoff und Oberfläche

Stahl, anorganische  
Zinkbeschichtung

## Hinweise zur Installation

Montage mit Nieten Ø 2.5

## Produktnummer

Siehe Tabelle

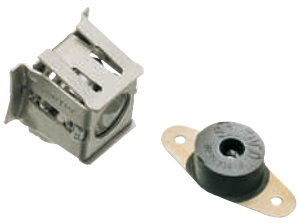
## Hinweis

Zum Ermitteln der Verschlusszapfenlänge in der Tabelle auf Seite 379 ist die hier unter "Verschlusszapfen-Auswahl" genannte Spalte zu verwenden.

Weitere Optionen erhältlich. Ausführliche Daten, Montageanleitungen und Produktnummern unter



[www.southco.com/82](http://www.southco.com/82)



## 82 DZUS® Lion Vierteldreh-Schnellverschlüsse Gegenstücke

### Werkstoff und Oberfläche

Stahl, verzinkt und Neopren

82

### Hinweise zur Installation

Montage mit Nieten  $\varnothing 2.5$

85

D8

D1

D4

D5

D7

NY

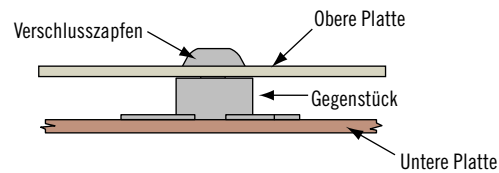
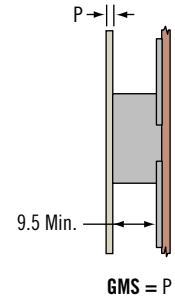
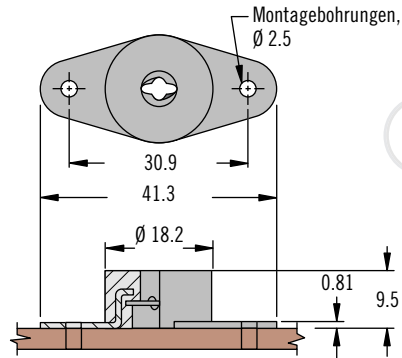
### Produktnummer

Siehe Tabelle

### Hinweis

Zum Ermitteln der Verschlusszapfenlänge in der Tabelle auf Seite 379 ist die hier unter "Verschlusszapfen-Auswahl" genannte Spalte zu verwenden.

### Schwinggummi-Gegenstück



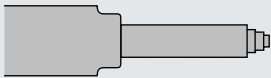
Produktnummer	Verschlusszapfen-Auswahl, Spalte
82-35-306-10	A

### Werkstoff und Oberfläche

Messing und Stahl, verzinkt und Edelstahl

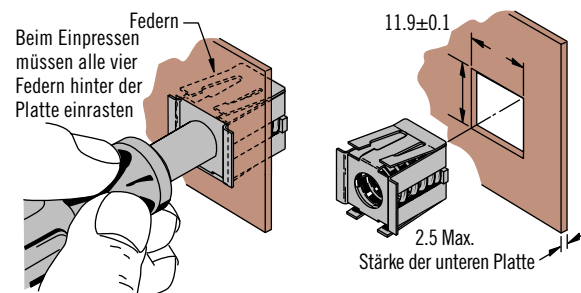
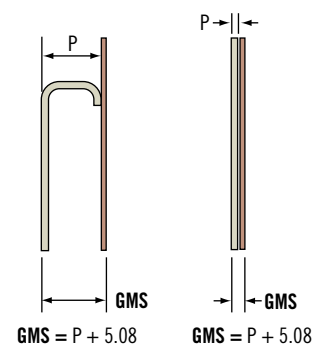
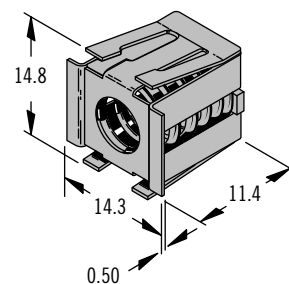
### Hinweise zur Installation

Montagewerkzeug



Produktnummer : 29-8125-309

### "Snap-In" Einrastgegenstück



### Produktnummer

Siehe Tabelle

### Hinweis

Zum Ermitteln der Verschlusszapfenlänge in der Tabelle auf Seite 379 ist die hier unter "Verschlusszapfen-Auswahl" genannte Spalte zu verwenden.

Produktnummer	Verschlusszapfen-Auswahl, Spalte
82-35-309-56	D

Weitere Optionen erhältlich. Ausführliche Daten, Montageanleitungen und Produktnummern unter



[www.southco.com/82](http://www.southco.com/82)

Alle Maße in Millimeter, falls nicht anders angegeben

DZUS®

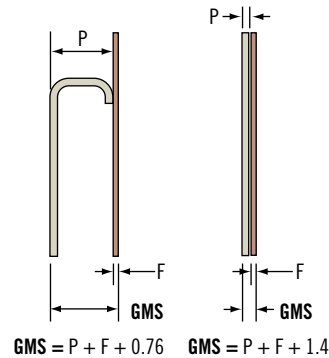
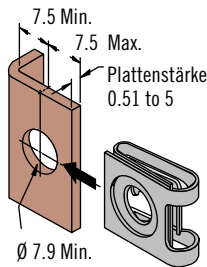
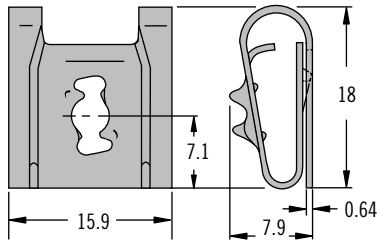
southco®  
CONNECT · CREATE · INNOVATE

# 82 **DZUS**<sup>®</sup> Lion Vierteldreh-Schnellverschlüsse Gegenstücke



383

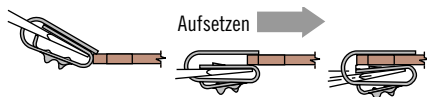
## “Clip-On” Aufsteckgegenstück



### Mit Hand aufsetzen



### Mit Schraubendreher aufsetzen



Werkstoff	Produktnummer	Verschlusszapfen-Auswahl, Spalte
Stahl	82-47-113-15	D
Edelstahl	82-47-113-20	

## Werkstoff und Oberfläche

Stahl, anorganische  
Zinkbeschichtung oder Edelstahl

82

85

D8

D1

D4

D5

D7

NY

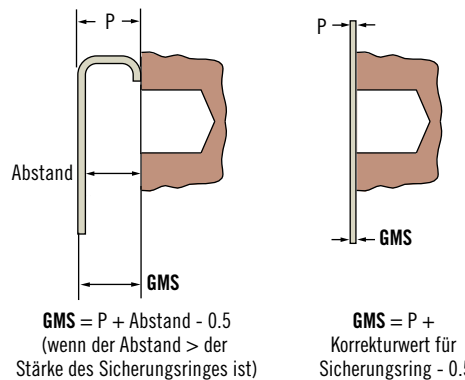
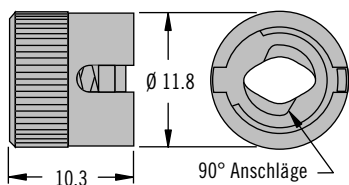
## Produktnummer

Siehe Tabelle

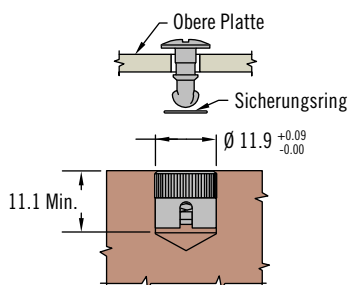
## Hinweis

Zum Ermitteln der Verschlusszapfenlänge in der Tabelle auf Seite 379 ist die hier unter “Verschlusszapfen-Auswahl” genannte Spalte zu verwenden.

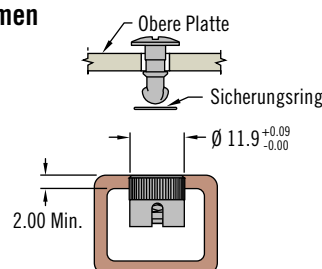
## Einpressgegenstück



## In massiven Werkstoffen



## In Hohlräumen



Produktnummer	Verschlusszapfen-Auswahl, Spalte
82-35-308-55	B

## Werkstoff und Oberfläche

Stahl, verzinkt und Edelstahl

## Hinweise zur Installation

Gegenstück bündig zur unteren Platte einpressen

## Hinweis

Das Gegenstück ist bündig zur unteren Platte dargestellt. Um den Abstand zwischen oberer und unterer Platte zu eliminieren, ist das Gegenstück um den Betrag  $\geq$  der Stärke der gewählten Sicherungs-scheibe tiefer zu setzen. Dieser Betrag ist zur GMS zu addieren.

## Produktnummer

Siehe Tabelle

## Hinweis

Zum Ermitteln der Verschlusszapfenlänge in der Tabelle auf Seite 379 ist die hier unter “Verschlusszapfen-Auswahl” genannte Spalte zu verwenden.

Weitere Optionen erhältlich. Ausführliche Daten, Montageanleitungen und Produktnummern unter



[www.southco.com/82](http://www.southco.com/82)



# 82 DZUS® Lion Vierteldreh-Schnellverschlüsse

## Gegenstücke Einpress-Gegenstück

### Werkstoff und Oberfläche

Stahl, verzinkt und Edelstahl

82

### Hinweise zur Installation

85

Gegenstück bündig zur unteren Platte einpressen

D8

### Hinweis

D1

Das Gegenstück ist bündig zur unteren Platte dargestellt. Um den Abstand zwischen oberer und unterer Platte zu eliminieren, ist das Gegenstück um den Betrag  $\geq$  der Stärke der gewählten Sicherungsscheibe tiefer zu setzen. Dieser Betrag ist zur GMS zu addieren.

D4

D5

D7

NY

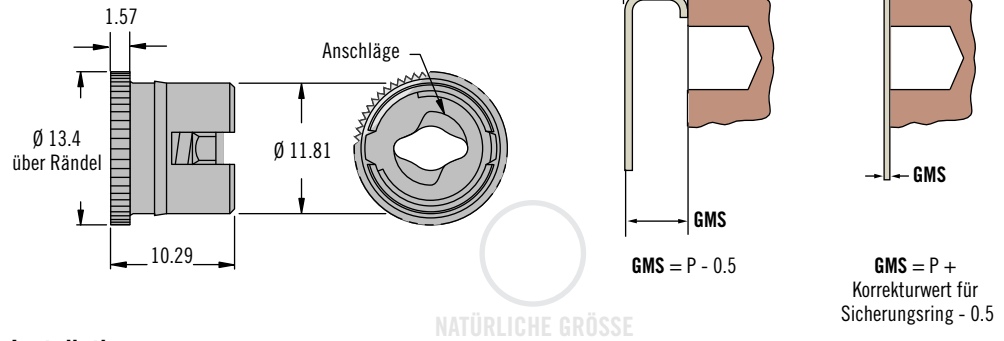
### Produktnummer

Siehe Tabelle

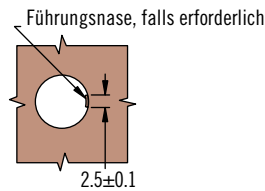
### Hinweis

Zum Ermitteln der Verschlusszapfenlänge in der Tabelle auf Seite 379 ist die hier unter "Verschlusszapfen-Auswahl" genannte Spalte zu verwenden.

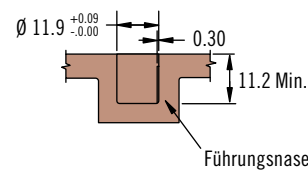
### Ultraschallmontage in Thermoplast



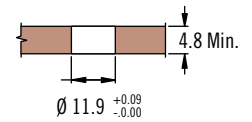
### Installation



### Blindloch



### Bohrung



Produktnummer	Verschlusszapfen-Auswahl, Spalte
82-35-310-55	<b>B</b>

### Werkstoff und Oberfläche

Stahl, verzinkt und Edelstahl

### Hinweise zur Installation

Für den Einsatz in kohlenstoffarmen Stählen, Aluminium oder enthärteten rostbeständigen Stählen mit einer Rockwellhärte von R<sub>c</sub>85 oder weicher

Siehe Installations-Richtlinien auf Seite 543

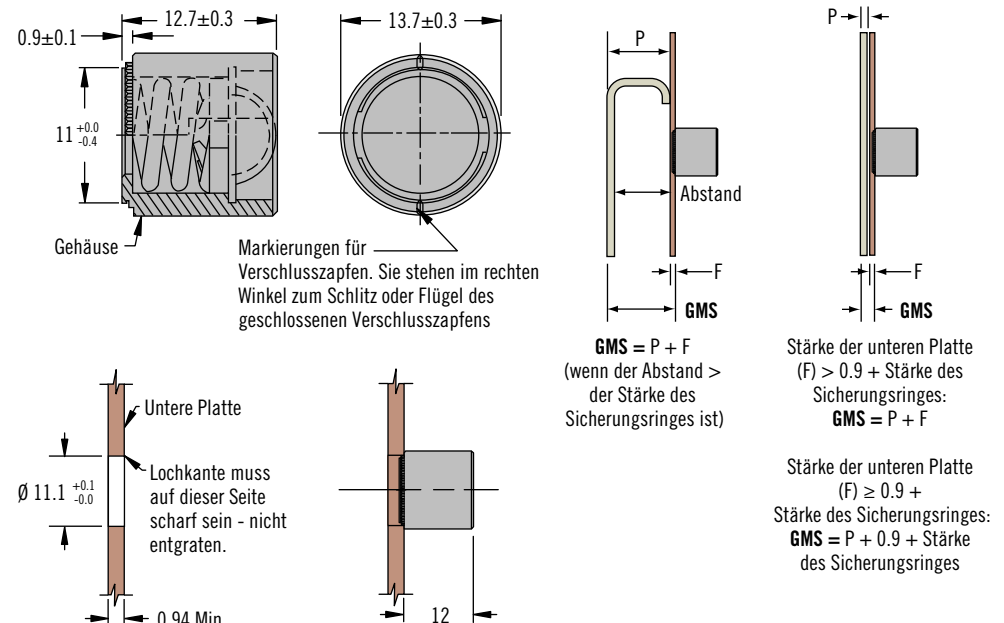
### Produktnummer

Siehe Tabelle

### Hinweis

Zum Ermitteln der Verschlusszapfenlänge in der Tabelle auf Seite 379 ist die hier unter "Verschlusszapfen-Auswahl" genannte Spalte zu verwenden.

### Geschlossene Einpressgegenstücke



Produktnummer	Verschlusszapfen-Auswahl, Spalte
82-35-315-55	<b>C</b>

Weitere Optionen erhältlich. Ausführliche Daten, Montageanleitungen und Produktnummern unter



[www.southco.com/82](http://www.southco.com/82)

Alle Maße in Millimeter, falls nicht anders angegeben



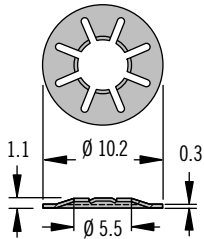
# 82 DZUS® Lion Vierteldreh-Schnellverschlüsse

## Sicherungsringe · Zubehör

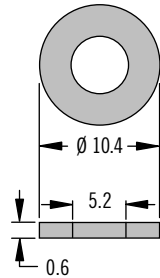


385

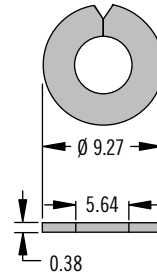
### “Push-On” Sicherungsring



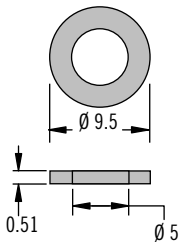
### “Push-On” Sicherungsring Kunststoff



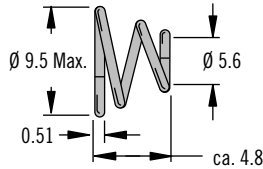
### Geschlitzter Sicherungsring



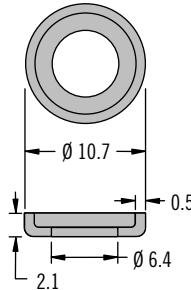
### Dichtungsscheibe



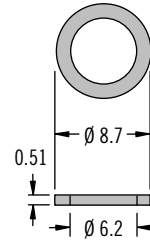
### Druckfeder



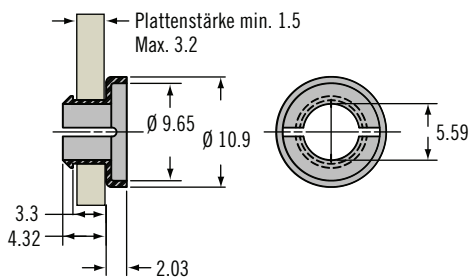
### Kopfscheibe



### Flache Scheibe



### Einrast-Sicherung

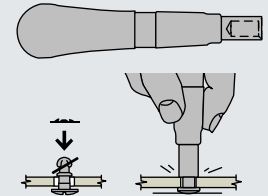


### Werkstoff und Oberfläche

Siehe Tabelle

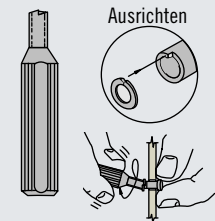
### Hinweise zur Installation

Für “Push-On” Sicherungsring:



Produktnummer : 82-0-22542-11

Für geschlitzten Sicherungsring:



Produktnummer : 82-0-7595-11

### Hinweis

Für Einrast-Sicherung:  
Für Einrast-Sicherungen sind Zapfenlängen mit einem Mindest-Referenzwert  $K = 180$  erforderlich, s. auch Seite 379.

Erst den Verschlusszapfen in die Einrast-Sicherung setzen, bevor diese in die Platte gesetzt wird.

### Produktnummer

Siehe Tabelle

### Hinweis

#### Korrekturwert:

Wird dieses Zubehör eingesetzt, so erhöht sich der Wert der Gesamtmaterialstärke (GMS)

Bei der Berechnung der GMS ist der in der Tabelle genannte Korrekturwert zur Stärke der oberen Platte zu addieren, s. auch Beispiel auf Seite 377.

Typ	Produktnummer	Werkstoff	Korrekturwert
“Push-On” Sicherungsring	82-32-201-20	Edelstahl	Addiere 0.25
“Push-On” Sicherungsring Kunststoff	82-32-301-12	Nylon, schwarz	Addiere 0.64
Geschlitzter Sicherungsring	82-32-101-20	Edelstahl	Addiere 0.38
Dichtungsscheibe	82-43-201-38	Neopren Nitril Kautschuk, schwarz	Addiere 0.51
Druckfeder	43-13-1-24	Edelstahl	Addiere 0.51
Kopfscheibe	82-46-101-39	Nylon, weiß	Addiere 0.51
	82-46-101-41	Nylon, schwarz	
Flache Scheibe	82-46-103-39	Nylon, weiß	Addiere 0.51
Einrast-Sicherung	82-32-401-41	Nylon, schwarz	Addiere 0.51

Weitere Optionen erhältlich. Ausführliche Daten, Montageanleitungen und Produktnummern unter



[www.southco.com/82](http://www.southco.com/82)



# 85 DZUS® Lion Vierteldreh-Schnellverschlüsse

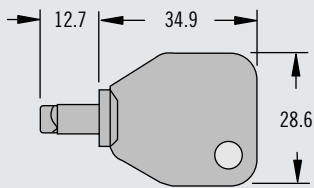
## Verschlusszapfen

### Werkstoff und Oberfläche

Verschlusszapfen: Stahl, verzinkt und chromatiert oder Edelstahl  
 Bügelkappe: ABS, schwarz

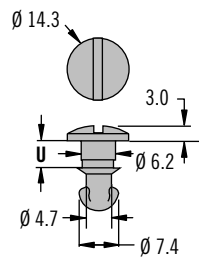
### Zubehör

Toolhead-Schlüssel:  
 Produktnummer: 29-90-215-10

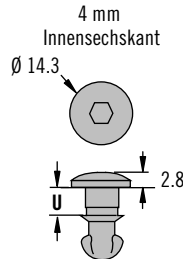


### H Kopfformen - werkzeubetätigt

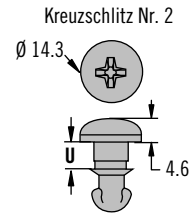
Linsenkopf m. Schlitz



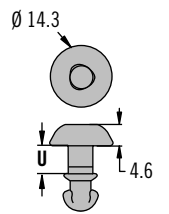
Linsenkopf mit Innensechskant



Linsenkopf mit Kreuzschlitz



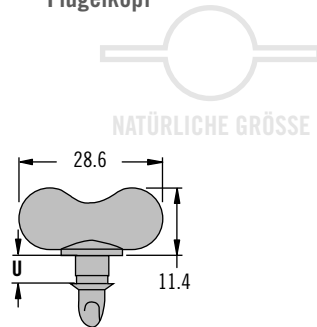
Toolhead Kopf



NATÜRLICHE GRÖSSE

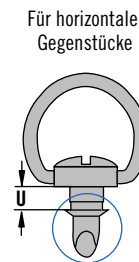
### H Kopfformen - handbetätigt

Flügelkopf



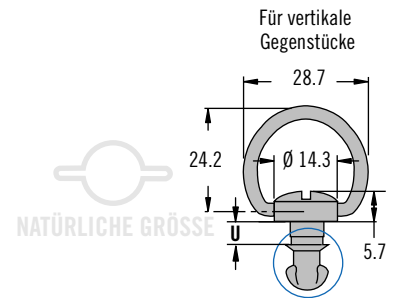
NATÜRLICHE GRÖSSE

Bügelgriff RA



Für horizontale Gegenstücke

Bügelgriff RB



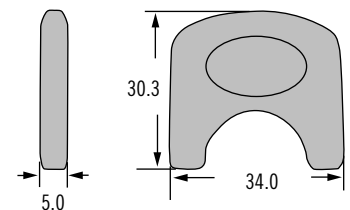
NATÜRLICHE GRÖSSE

### Hinweise zur Installation

**Bügelkappe:**  
 Ein Sicherungsring muss unter dem Kopf liegen, damit die Kappe bündig aufliegen kann.

Produktnummer-Sicherungsring:  
 85-34-301-12 (siehe Seite 391)

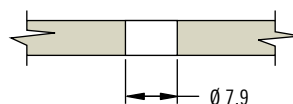
### Bügelkappe (optional)



Bügelkappe Produktnummer
85-5-B-000

### Verschlusszapfen-Montage

Bohrung für Zapfen



Weitere Optionen erhältlich. Ausführliche Daten, Montageanleitungen und Produktnummern unter



Alle Maße in Millimeter, falls nicht anders angegeben



# 85 **DZUS**<sup>®</sup> Lion Vierteldreh-Schnellverschlüsse

## Verschlusszapfenauswahl



### **H** Kopfformen

- 11 Linsenkopf m. Schlitz
- 12 Flügelkopf
- 15 Bügelgriff RA
- 16 Bügelgriff RB
- 78 Innensechskant
- P Linsenkopf mit Kreuzschlitz
- T Toolhead Kopf (nicht erhältlich in Edelstahl)

### **K** Verschlusszapfenlänge

Nummer für K aus der Tabelle (unten) übernehmen

85 - **H** - **K** - **M**

### **M** Werkstoff

- 16 Stahl, verzinkt
- 20 Edelstahl (nicht für Toolhead Ausführung)

Bestimmen der Verschlusszapfenlänge

A		B		C		K	U
GMS Bereiche für: 85-35-308-55		GMS Bereiche für: 85-35-311-55		GMS Bereiche für: Alle anderen Gegenstücke			
Min.	Max.	Min.	Max.	Min.	Max.		
~	~	~	~	2.3	2.8	100	5.2
~	~	~	~	2.8	3.3	120	5.7
~	~	~	~	3.3	3.8	140	6.2
~	~	~	~	3.8	4.3	160	6.7
~	~	~	~	4.3	4.8	180	7.2
~	~	~	~	4.8	5.3	200	7.7
~	~	~	~	5.3	5.8	220	8.3
~	~	1.3	1.8	5.8	6.3	240	8.8
0.4	0.9	1.8	2.3	6.4	6.9	260	9.3
0.9	1.4	2.3	2.8	6.9	7.4	280	9.8
1.4	1.9	2.8	3.3	7.4	7.9	300	10.3
1.9	2.4	3.3	3.8	7.9	8.4	320	10.8
2.4	2.9	3.8	4.3	8.4	8.9	340	11.3
2.9	3.4	4.3	4.8	8.9	9.4	360	11.8
3.4	3.9	4.8	5.3	9.4	9.9	380	12.3
3.9	4.4	5.3	5.8	9.9	10.4	400	12.8
4.4	4.9	5.8	6.3	10.4	10.9	420	13.3
5	5.5	6.4	6.9	10.9	11.4	440	13.8
5.5	6	6.9	7.4	11.4	11.9	460	14.4
6	6.5	7.4	7.9	11.9	12.4	480	14.9
6.5	7	7.9	8.4	12.5	12.9	500	15.4
7	7.5	8.4	8.9	13	13.5	520	15.9
7.5	8	8.9	9.4	13.5	14	540	16.4
8	8.5	9.4	9.9	14	14.5	560	16.9
8.5	9	9.9	10.4	14.5	15	580	17.4

## Bestimmen der Produktnummer

### Die Wahl des richtigen Verschlusses:

#### 1. Das Gegenstück

Das Gegenstück auf den Seiten 388-390 wählen.

#### 2. Sicherungsring und Zubehör

auf Seite 391 wählen und alle Korrekturwerte notieren

#### 3. Bestimmen der Verschlusszapfenlänge

Die Gesamtmaterialstärke GMS ist nach der Formel zu berechnen, die für jedes Gegenstück vorgegeben ist. In der "Verschlusszapfenlängen" Tabelle ist dann in den Spalten A bis D der zugehörige GMS-Bereich zu suchen, für den in der Spalte **K** der Referenzwert der Zapfenlänge steht.

#### 4. Produktnummer des Verschlusszapfens

durch Wahl der Kopfform **H** der Zapfenlänge **K** und des Werkstoffes **M** zu vervollständigen

Beispiel:

Für das Blattfeder-Gegenstück "Zum Nieten-mit Grundplatte" (85-35-295-15) ist Spalte C zu wählen. Für den GMS-Bereich = 5,2 mm ist K = 200 vorgegeben. Für einen Zapfen mit Linsen-Schlitzkopf aus Stahl lautet die vollständige Produktnummer: 85-11-200-16.

Eine vollständige Beispielrechnung ist auf Seite 377 zu finden.

### Hinweis

Ausführungen aus Edelstahl können höhere Mindestbestellmengen bedingen. Informationen auf Anfrage.

Weitere Optionen erhältlich. Ausführliche Daten, Montageanleitungen und Produktnummern unter



[www.southco.com/85](http://www.southco.com/85)



# 85 DZUS® Lion Vierteldreh-Schnellverschlüsse Gegenstücke

## Werkstoff und Oberfläche

Stahl, anorganische  
Zinkbeschichtung oder Edelstahl

82

85

D8

D1

D4

D5

D7

NY

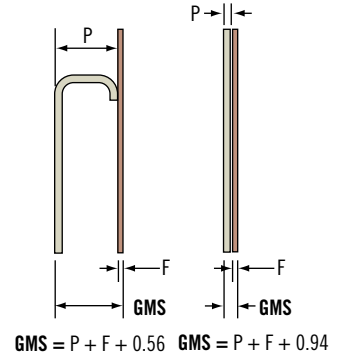
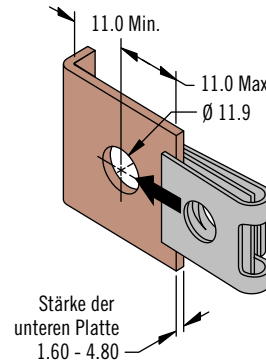
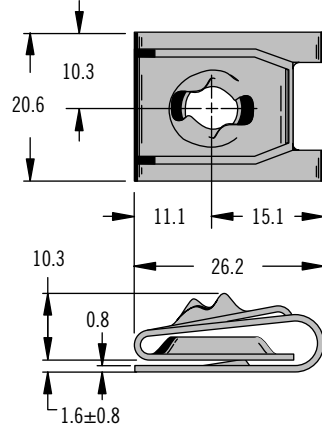
## Produktnummer

Siehe Tabelle

## Hinweis

Zum Ermitteln der  
Verschlusszapfenlänge in der  
Tabelle auf Seite 387 ist die hier  
unter "Verschlusszapfen-Auswahl"  
genannte Spalte zu verwenden.

## "Clip-On" Aufsteckgegenstück



## Mit Hand aufsetzen



## Mit Schraubendreher aufsetzen

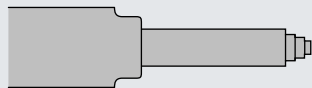


Werkstoff	Produktnummer	Verschlusszapfen-Auswahl, Spalte
Stahl	85-47-101-15	C
Edelstahl	85-47-101-20	

## Werkstoff und Oberfläche

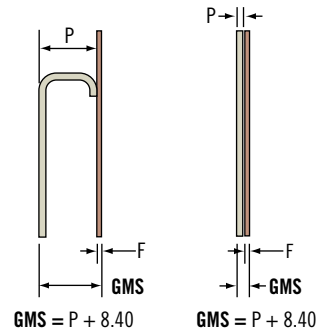
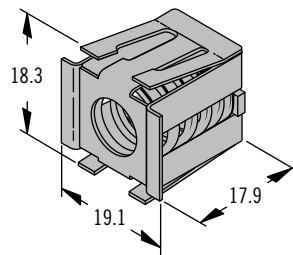
Stahl, verzinkt und Edelstahl

## Montagewerkzeug



Produktnummer: 29-8125-309

## "Snap-In" Einrastgegenstück

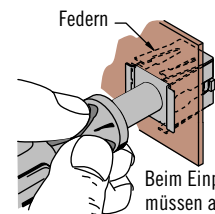
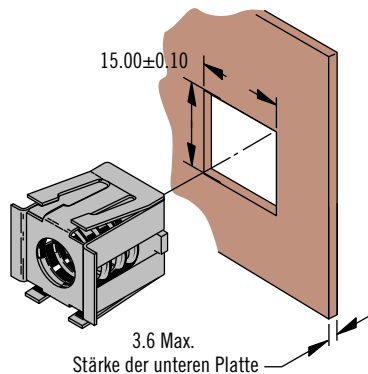


## Produktnummer

Siehe Tabelle

## Hinweis

Zum Ermitteln der  
Verschlusszapfenlänge in der  
Tabelle auf Seite 387 ist die hier  
unter "Verschlusszapfen-Auswahl"  
genannte Spalte zu verwenden.



Produktnummer	Verschlusszapfen-Auswahl, Spalte
85-35-309-56	C

Weitere Optionen erhältlich. Ausführliche  
Daten, Montageanleitungen und  
Produktnummern unter



[www.southco.com/85](http://www.southco.com/85)

Alle Maße in Millimeter, falls nicht anders angegeben

DZUS®

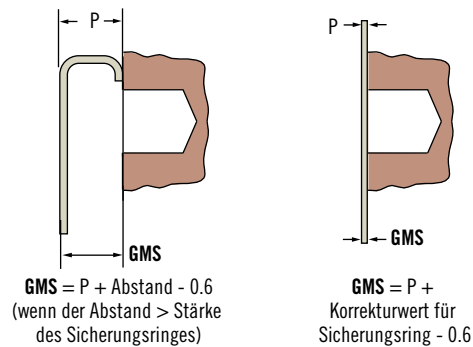
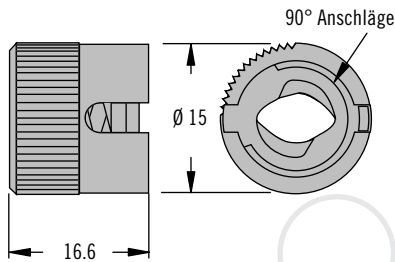
southco®  
CONNECT · CREATE · INNOVATE

# 85 **DZUS**<sup>®</sup> Lion Vierteldreh-Schnellverschlüsse Gegenstücke

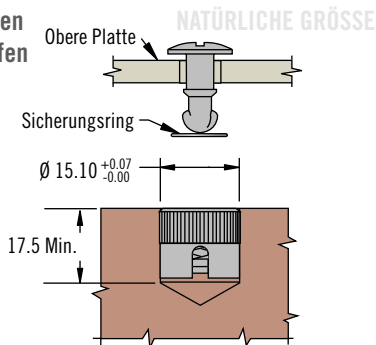


389

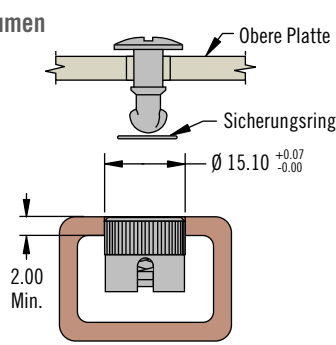
## Einpressgegenstück



## In massiven Werkstoffen



## In Hohlräumen



Produktnummer	Verschlusszapfen-Auswahl, Spalte
85-35-308-55	A

## Werkstoff und Oberfläche

Stahl, verzinkt und Edelstahl

## Hinweise zur Installation

Gegenstück bündig zur unteren Platte einpressen

## Hinweis

Für den Einsatz in kohlenstoffarmen Stählen, Aluminium oder enthärteten rostbeständigen Stählen mit einer Rockwellhärte von RB 85 oder weicher.

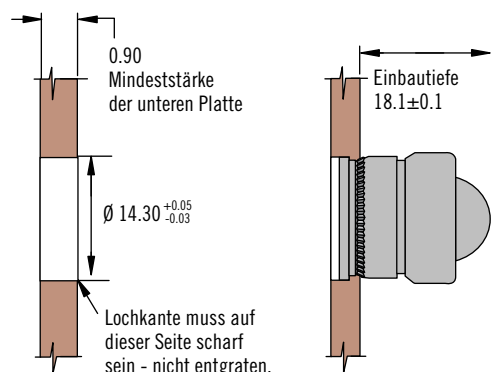
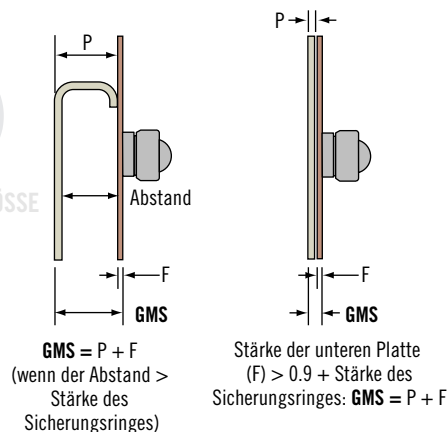
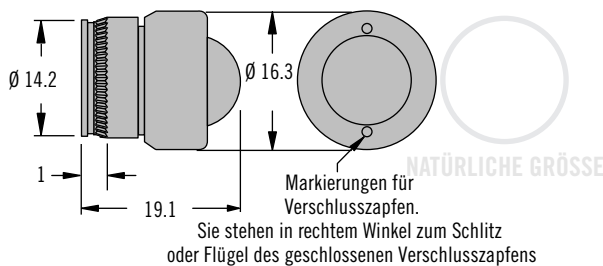
## Produktnummer

Siehe Tabelle

## Hinweis

Zum Ermitteln der Verschlusszapfenlänge in der Tabelle auf Seite 387 ist die hier unter "Verschlusszapfen-Auswahl" genannte Spalte zu verwenden.

## Geschlossene Einpressgegenstücke



Stärke der unteren Platte (F) ≥ 0.9 + Stärke des Sicherungsringes:  
 $GMS = P + 0.9 + \text{Stärke des Sicherungsringes}$

Produktnummer	Verschlusszapfen-Auswahl, Spalte
85-35-311-55	B

## Werkstoff und Oberfläche

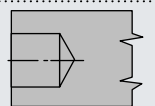
Stahl, verzinkt und Edelstahl

## Hinweise zur Installation

Für den Einsatz in kohlenstoffarmen Stählen, Aluminium oder enthärteten rostbeständigen Stählen mit einer Rockwellhärte von R<sub>B</sub> 85 oder weicher

Siehe Installations-Richtlinien auf Seite 543

## Montagewerkzeug



Produktnummer: 90-2825-11

## Produktnummer

Siehe Tabelle

## Hinweis

Zum Ermitteln der Verschlusszapfenlänge in der Tabelle auf Seite 387 ist die hier unter "Verschlusszapfen-Auswahl" genannte Spalte zu verwenden.

Weitere Optionen erhältlich. Ausführliche Daten, Montageanleitungen und Produktnummern unter



[www.southco.com/85](http://www.southco.com/85)



# 85 DZUS® Lion Vierteldreh-Schnellverschlüsse Gegenstücke

## Werkstoff und Oberfläche

Stahl, anorganische Zinkbeschichtung oder Edelstahl

82

## Hinweise zur Installation

Montage mit Nieten Ø 3 - die Blattfeder muss nach dem Nieten frei beweglich sein.

D8

## Produktnummer

Siehe Tabelle

D1

D4

## Hinweis

Zum Ermitteln der Verschlusszapfenlänge in der Tabelle auf Seite 387 ist die hier unter "Verschlusszapfen-Auswahl" genannte Spalte zu verwenden.

D5

D7

NY

## Werkstoff und Oberfläche

Stahl, anorganische Zinkbeschichtung

## Hinweise zur Installation

Die Blattfeder muss nach dem Schweißen frei beweglich sein.

## Produktnummer

Siehe Tabelle

## Hinweis

Zum Ermitteln der Verschlusszapfenlänge in der Tabelle auf Seite 387 ist die hier unter "Verschlusszapfen-Auswahl" genannte Spalte zu verwenden.

## Werkstoff und Oberfläche

Stahl, anorganische Zinkbeschichtung

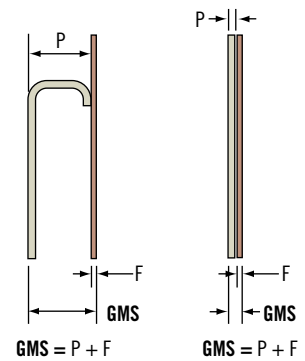
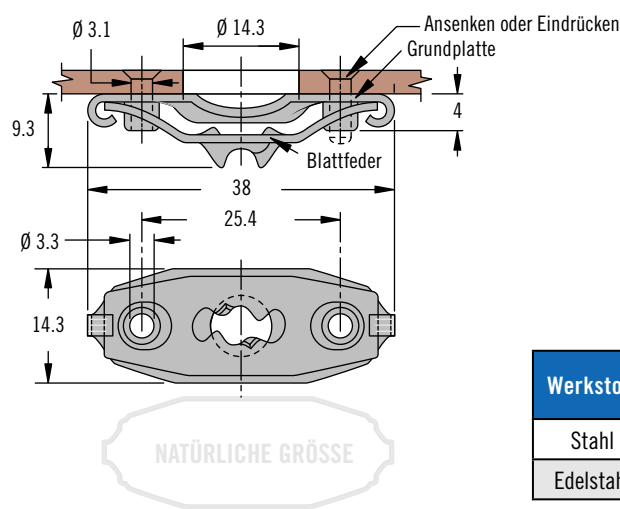
## Produktnummer

Siehe Tabelle

## Hinweis

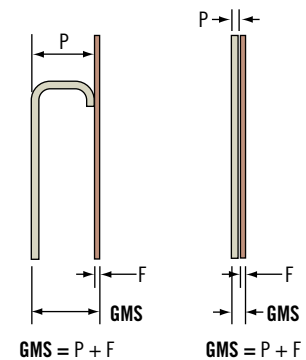
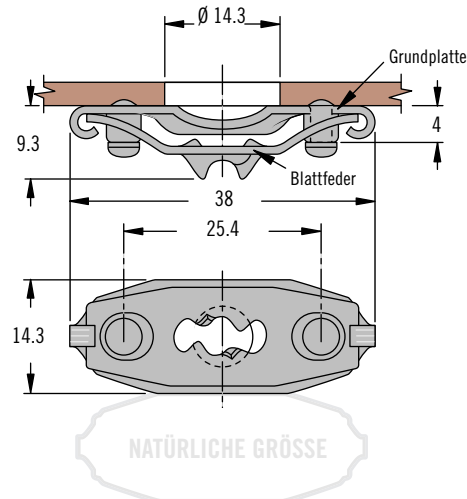
Zum Ermitteln der Verschlusszapfenlänge in der Tabelle auf Seite 387 ist die hier unter "Verschlusszapfen-Auswahl" genannte Spalte zu verwenden.

## Zum Nieten - mit Grundplatte



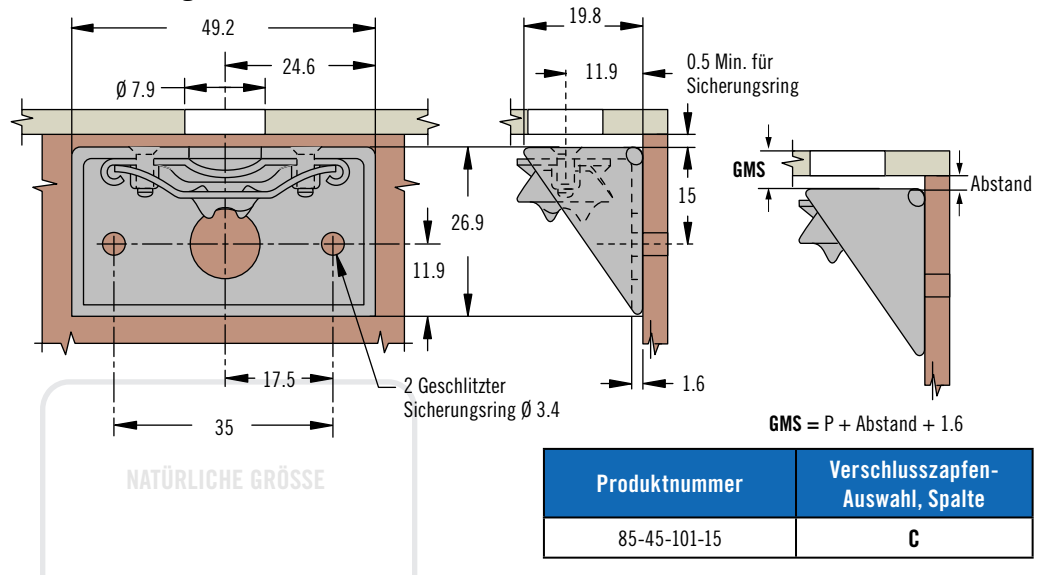
Werkstoff	Produktnummer	Verschlusszapfen-Auswahl, Spalte
Stahl	85-35-295-15	C
Edelstahl	85-35-295-20	

## Zum Schweißen



Produktnummer	Verschlusszapfen-Auswahl, Spalte
85-35-296-15	C

## Seitliche Montage



Produktnummer	Verschlusszapfen-Auswahl, Spalte
85-45-101-15	C

Weitere Optionen erhältlich. Ausführliche Daten, Montageanleitungen und Produktnummern unter



[www.southco.com/85](http://www.southco.com/85)

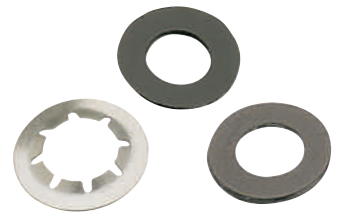
Alle Maße in Millimeter, falls nicht anders angegeben

DZUS®

southco®  
CONNECT · CREATE · INNOVATE

# 85 DZUS® Lion Vierteldreh-Schnellverschlüsse

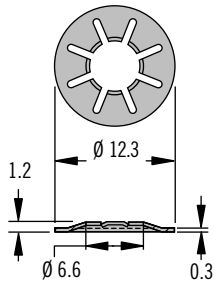
## Sicherungsringe · Zubehör



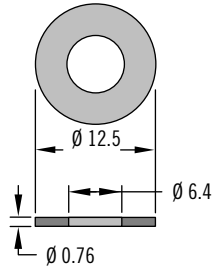
391

### Sicherungsringe

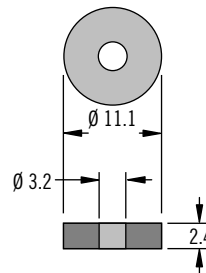
“Push-On” - Edelstahl



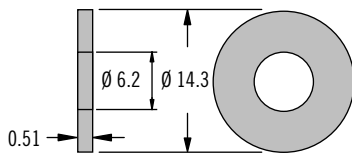
“Push-On” - Kunststoff



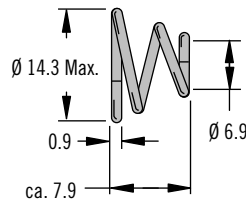
“Push-On” - Neopren



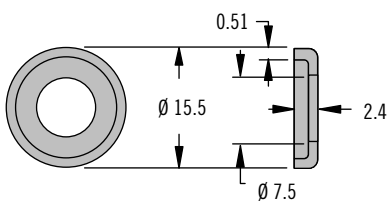
### Dichtungsscheibe



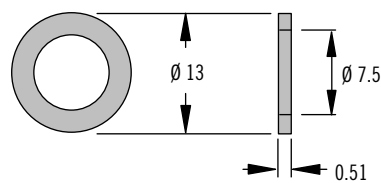
### Druckfeder



### Kopfscheibe



### Flache Scheibe



### Werkstoff und Oberfläche

Siehe Tabelle

### Hinweise zur Installation

Für “Push-On” Sicherungsring



Produktnummer: 85-0-22543-11

82

85

D8

D1

D4

D5

D7

NY



### Produktnummer

Siehe Tabelle

### Korrekturwert:

Wird dieses Zubehör eingesetzt, so erhöht sich der Wert der Gesamtmaterialstärke (GMS).

Bei der Berechnung der GMS ist der in der Tabelle genannte Korrekturwert zur Stärke der oberen Platte zu addieren, s. auch Beispiel auf Seite 377.

Typ	Produktnummer	Werkstoff	Korrekturwert
“Push-On” - Edelstahl	85-34-201-20	Edelstahl	Addiere 0.33
“Push-On” - Kunststoff	85-34-301-12	Nylon, schwarz	Addiere 0.76
“Push-On” - Neopren	85-33-101-27	Neopren, schwarz	Addiere 1.22
Dichtungsscheibe	85-43-201-38	Neopren Nitril Kautschuk, schwarz	Addiere 0.51
Druckfeder	14-18-150-24	Edelstahl	Addiere 1.00
Kopfscheibe	85-46-101-39	Nylon, weiß	Addiere 0.51
	85-46-101-41	Nylon, schwarz	
Flache Scheibe	85-46-103-39	Nylon, weiß	Addiere 0.51

Weitere Optionen erhältlich. Ausführliche Daten, Montageanleitungen und Produktnummern unter



[www.southco.com/85](http://www.southco.com/85)



# D8 DZUS® PANEX Vierteldreh-Schnellverschlüsse

## Verschlusszapfen · Größe 4

### Werkstoff und Oberfläche

Verschlusszapfen: Stahl, verzinkt und chromatiert oder verchromt

Bügelkappe: ABS, schwarz

82

85

D8

D1

D4

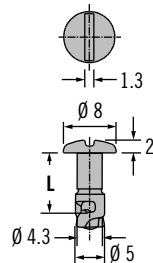
D5

D7

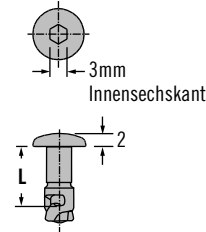
NY

### H Kopfformen - werkzeuggesteuert

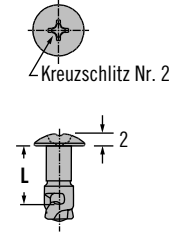
#### Linsenkopf m. Schlitz



#### Linsenkopf mit Innensechskant



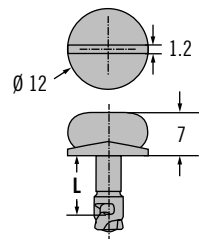
#### Linsenkopf mit Kreuzschlitz



NATÜRLICHE GRÖSSE

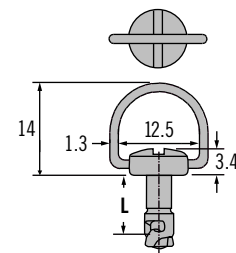
### H Kopfformen - handbetätigt

#### Flügelkopf



NATÜRLICHE GRÖSSE

#### Bügelgriff



NATÜRLICHE GRÖSSE

### Hinweise zur Installation

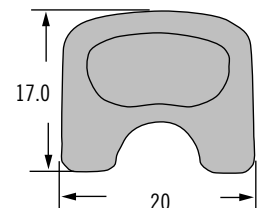
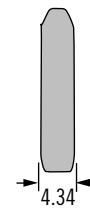
Bügelkappe:

Ein Sicherungsring muss unter dem Kopf liegen, damit die Kappe bündig aufliegen kann.

Produktnummer-Sicherungsring:

D8-324-100-040 (siehe Seite 397)

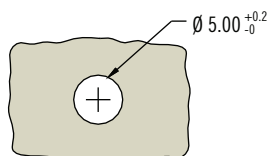
### Bügelkappe (optional)



#### Bügelkappe Produktnummer

D8-4-B-000

### Verschlusszapfen-Montage



Weitere Optionen erhältlich. Ausführliche Daten, Montageanleitungen und Produktnummern unter



[www.southco.com/D8](http://www.southco.com/D8)

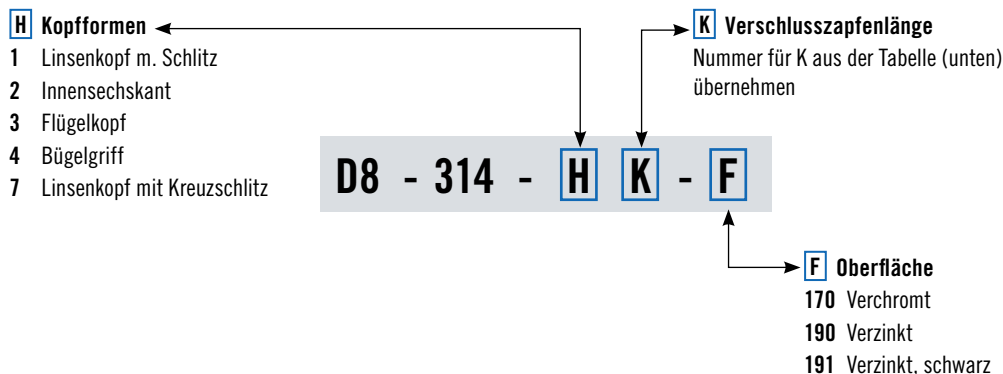
Alle Maße in Millimeter, falls nicht anders angegeben

DZUS®

southco®  
CONNECT · CREATE · INNOVATE

# D8 DZUS® PANEX Vierteldreh-Schnellverschlüsse

## Verschlusszapfenauswahl · Größe 4



### Bestimmen der Produktnummer

#### Die Wahl des richtigen Verschlusses:

##### 1. Das Gegenstück

Das Gegenstück auf den Seiten 394-396 wählen.

##### 2. Sicherungsring und Zubehör

auf Seite 397 wählen und alle Korrekturwerte notieren

##### 3. Bestimmen der Verschlusszapfenlänge

Die Gesamtmaterialstärke GMS ist nach der Formel zu berechnen, die für jedes Gegenstück vorgegeben ist. In der "Verschlusszapfenlängen" Tabelle ist dann in den Spalten A bis D der zugehörige GMS-Bereich zu suchen, für den in der Spalte K der Referenzwert der Zapfenlänge steht.

##### 4. Produktnummer des Verschlusszapfens

durch Wahl der Kopfform **H** der Zapfenlänge **K** und des Werkstoffes **M** zu vervollständigen

Beispiel:

Für das Feder-Gegenstück "Zum Nieten" (D8-334-400-190) ist Spalte A zu wählen. Für den GMS-Bereich = 5,2 mm ist K = 12 vorgegeben. Für einen Zapfen mit Linsen-Schlitzkopf aus Stahl lautet die vollständige Produktnummer: D8-314-112-190.

Eine vollständige Beispielrechnung ist auf Seite 377 zu finden.

Bestimmen der Verschlusszapfenlänge											
A		B		C		D		E		K	L ±.15
GMS Bereiche für: D8-334-400-121 D8-334-500-121		GMS Bereiche für: D8-334-300-121 D8-334-310-121		GMS Bereiche für: D8-334-200-190		GMS Bereiche für: D8-334-100-300		GMS Bereiche für: D8-334-110-190			
Min.	Max.	Min.	Max.	Min.	Max.	Min.	Max.	Min.	Max.		
1.0	1.9	1.5	2.4	~	~	~	~	~	~	08	8
2.0	2.9	2.5	3.4	~	~	~	~	~	~	09	9
3.0	3.9	3.5	4.4	~	~	0.7	1.6	1.7	2.6	10	10
4.0	4.9	4.5	5.4	~	~	1.7	2.6	2.7	3.6	11	11
5.0	5.9	5.5	6.4	1.5	2.4	2.7	3.6	3.7	4.6	12	12
6.0	6.9	6.5	7.4	2.5	3.4	3.7	4.6	4.7	5.6	13	13
7.0	7.9	7.5	8.4	3.5	4.4	4.7	5.6	5.7	6.6	14	14
8.0	8.9	8.5	9.4	4.5	5.4	5.7	6.6	6.7	7.6	15	15
9.0	9.9	9.5	10.4	5.5	6.4	6.7	7.6	7.7	8.6	16	16
10.0	10.9	10.5	11.4	6.5	7.4	7.7	8.6	8.7	9.6	17	17
11.0	11.9	11.5	12.4	7.5	8.4	8.7	9.6	9.7	10.6	18	18
12.0	12.9	12.5	13.4	8.5	9.4	9.7	10.6	10.7	11.6	19	19
13.0	13.9	13.5	14.4	9.5	10.4	10.7	11.6	11.7	12.6	20	20
14.0	14.9	14.5	15.4	10.5	11.4	11.7	12.6	12.7	13.6	21	21
15.0	15.9	15.5	16.4	11.5	12.4	12.7	13.6	13.7	14.6	22	22
16.0	16.9	16.5	17.4	12.5	13.4	13.7	14.6	14.7	15.6	23	23
17.0	17.9	17.5	18.4	13.5	14.4	14.7	15.6	15.7	16.6	24	24
18.0	18.9	18.5	19.4	14.5	15.4	15.7	16.6	16.7	17.6	25	25
19.0	19.9	19.5	20.4	15.5	16.4	16.7	17.6	17.7	18.6	26	26
20.0	20.9	20.5	21.4	16.5	17.4	17.7	18.6	18.7	19.6	27	27
21.0	21.9	21.5	22.4	17.5	18.4	18.7	19.6	19.7	20.6	28	28
22.0	22.9	22.5	23.4	18.5	19.4	19.7	20.6	20.7	21.6	29	29
23.0	23.9	23.5	24.4	19.5	20.4	20.7	21.6	21.7	22.6	30	30





# D8 DZUS® PANEX Vierteldreh-Schnellverschlüsse

Gegenstücke · Größe 4

## Werkstoff und Oberfläche

Stahl, anorganische  
Zinkbeschichtung

82

## Hinweise zur Installation

Montage mit Nieten  $\varnothing 3$

85

D8

## Produktnummer

Siehe Tabelle

D1

## Hinweis

Zum Ermitteln der  
Verschlusszapfenlänge in der  
Tabelle auf Seite 393 ist die hier  
unter "Verschlusszapfen-Auswahl"  
genannte Spalte zu verwenden.

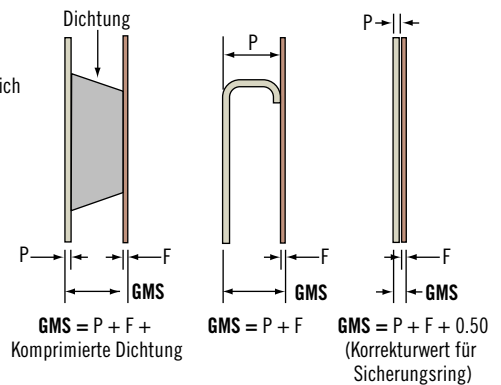
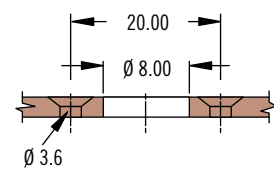
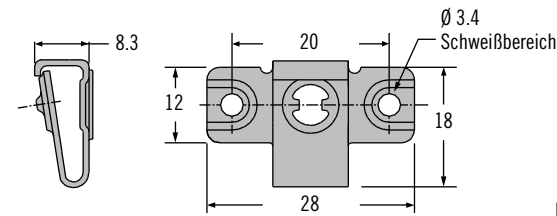
D4

D5

D7

NY

## Zum Nieten



Produktnummer	Verschlusszapfen-Auswahl, Spalte
D8-334-400-121	A

## Werkstoff und Oberfläche

Stahl, anorganische  
Zinkbeschichtung

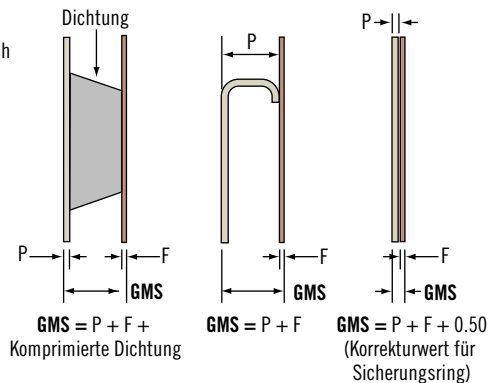
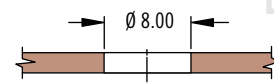
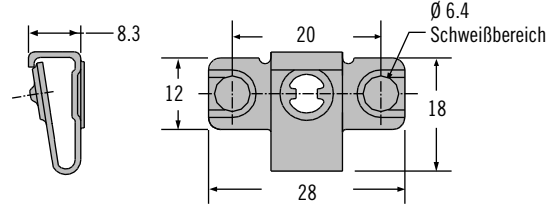
## Produktnummer

Siehe Tabelle

## Hinweis

Zum Ermitteln der  
Verschlusszapfenlänge in der  
Tabelle auf Seite 393 ist die hier  
unter "Verschlusszapfen-Auswahl"  
genannte Spalte zu verwenden.

## Zum Schweißen



Produktnummer	Verschlusszapfen-Auswahl, Spalte
D8-334-500-121	A

## Werkstoff und Oberfläche

Stahl, anorganische  
Zinkbeschichtung

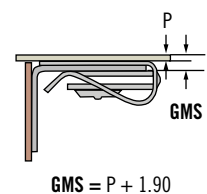
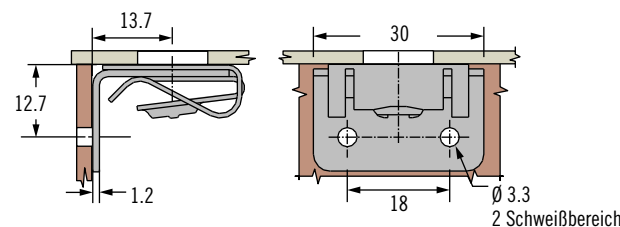
## Produktnummer

Siehe Tabelle

## Hinweis

Zum Ermitteln der  
Verschlusszapfenlänge in der  
Tabelle auf Seite 393 ist die hier  
unter "Verschlusszapfen-Auswahl"  
genannte Spalte zu verwenden.

## Seitliche Montage



Produktnummer	Verschlusszapfen-Auswahl, Spalte
D8-334-310-121	B

Weitere Optionen erhältlich. Ausführliche  
Daten, Montageanleitungen und  
Produktnummern unter



[www.southco.com/D8](http://www.southco.com/D8)

Alle Maße in Millimeter, falls nicht anders angegeben

DZUS®

southco®  
CONNECT · CREATE · INNOVATE



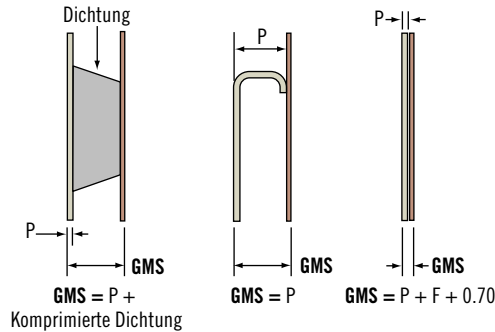
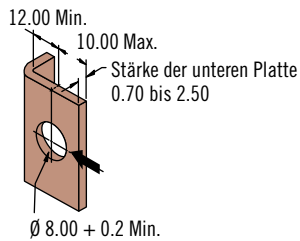
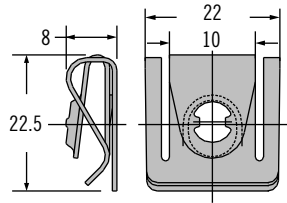
# D8 DZUS® PANEX Vierteldreh-Schnellverschlüsse

## Gegenstücke · Größe 4



395

### “Clip-On” Aufsteckgegenstück



### Werkstoff und Oberfläche

Stahl, anorganische  
Zinkbeschichtung

82

85

D8

D1

D4

D5

D7

NY

### Produktnummer

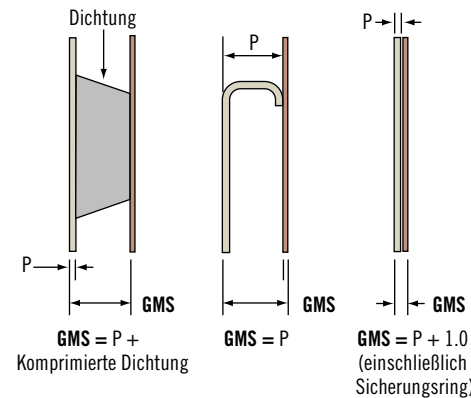
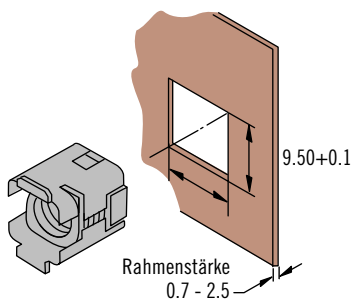
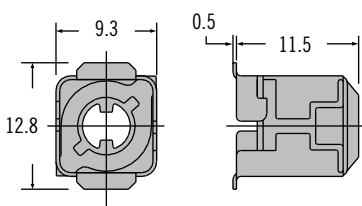
Siehe Tabelle

### Hinweis

Zum Ermitteln der Verschlusszapfenlänge in der Tabelle auf Seite 393 ist die hier unter “Verschlusszapfen-Auswahl” genannte Spalte zu verwenden.

Produktnummer	Verschlusszapfen-Auswahl, Spalte
D8-334-300-121	B

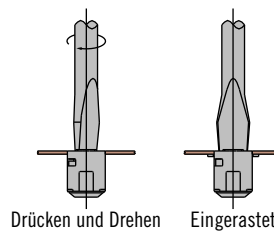
### “Snap-In” Einrastgegenstück



### Werkstoff und Oberfläche

Stahl, verzinkt und Edelstahl

### Installation



### Produktnummer

Siehe Tabelle

### Hinweis

Zum Ermitteln der Verschlusszapfenlänge in der Tabelle auf Seite 393 ist die hier unter “Verschlusszapfen-Auswahl” genannte Spalte zu verwenden.

Produktnummer	Verschlusszapfen-Auswahl, Spalte
D8-334-200-190	C

Weitere Optionen erhältlich. Ausführliche Daten, Montageanleitungen und Produktnummern unter



[www.southco.com/D8](http://www.southco.com/D8)



# D8 DZUS® PANEX Vierteldreh-Schnellverschlüsse

## Gegenstücke · Größe 4

### Werkstoff und Oberfläche

Messing und Stahl, verzinkt und Edelstahl

82

### Hinweise zur Installation

Gegenstück bündig zur unteren Platte einpressen

85

D8

### Hinweis

Das Gegenstück ist bündig zur unteren Platte dargestellt. Um den Abstand zwischen oberer und unterer Platte zu eliminieren, ist das Gegenstück um den Betrag  $\geq$  der Stärke der gewählten Sicherungsscheibe tiefer zu setzen. Dieser Betrag ist zur GMS zu addieren.

D1

D4

D5

D7

NY

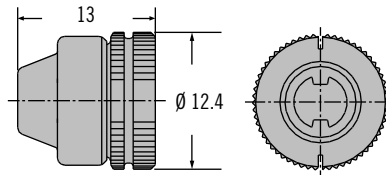
### Produktnummer

Siehe Tabelle

### Hinweis

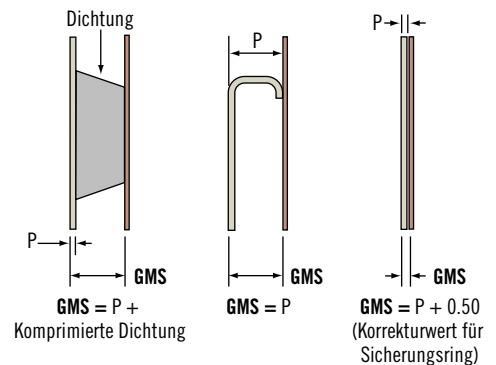
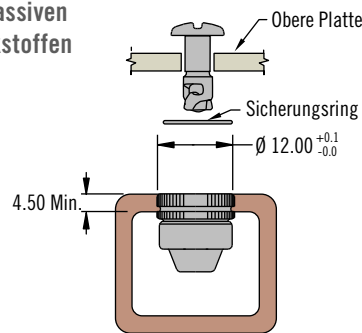
Zum Ermitteln der Verschlusszapfenlänge in der Tabelle auf Seite 393 ist die hier unter "Verschlusszapfen-Auswahl" genannte Spalte zu verwenden.

### Einpressgegenstück (Frontseite)

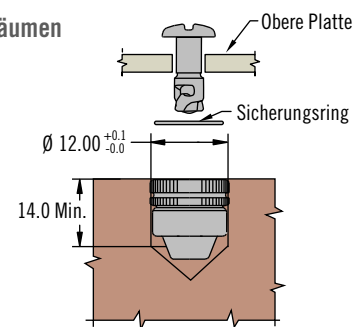


NATÜRLICHE GRÖSSE

### In massiven Werkstoffen



### In Hohlräumen



Produktnummer	Verschlusszapfen-Auswahl, Spalte
D8-334-100-300	D

### Werkstoff und Oberfläche

Stahl, verzinkt und Edelstahl

### Hinweis

Für den Einsatz in kohlenstoffarmen Stählen, Aluminium oder enthärteten rostbeständigen Stählen mit einer Rockwellhärte von RB 85 oder weicher

Siehe Installations-Richtlinien auf Seite 543

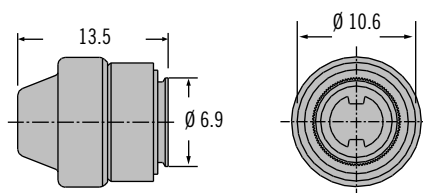
### Produktnummer

Siehe Tabelle

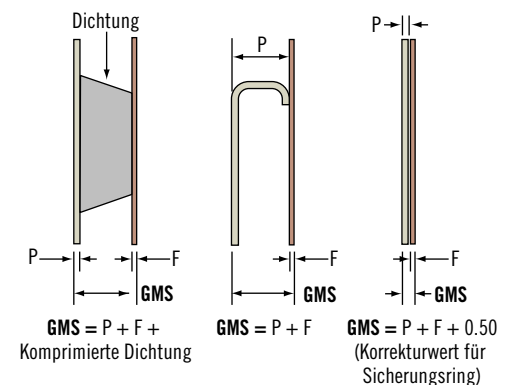
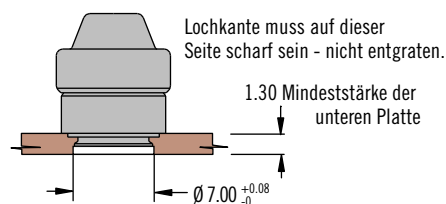
### Hinweis

Zum Ermitteln der Verschlusszapfenlänge in der Tabelle auf Seite 393 ist die hier unter "Verschlusszapfen-Auswahl" genannte Spalte zu verwenden.

### Einpressgegenstück (Rückseite)



NATÜRLICHE GRÖSSE



Produktnummer	Verschlusszapfen-Auswahl, Spalte
D8-334-110-190	E

Weitere Optionen erhältlich. Ausführliche Daten, Montageanleitungen und Produktnummern unter



[www.southco.com/D8](http://www.southco.com/D8)

Alle Maße in Millimeter, falls nicht anders angegeben

DZUS®

southco®  
CONNECT · CREATE · INNOVATE

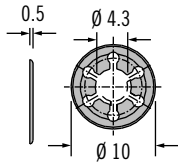
# D8 DZUS® PANEX Vierteldreh-Schnellverschlüsse

## Sicherungsringe · Zubehör · Größe 4

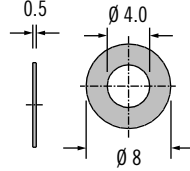


397

### “Push-On” Sicherungsring



### “Push-On” Sicherungsring Kunststoff



### Werkstoff und Oberfläche

Siehe Tabelle

82

85

D8

D1

D4

D5

D7

NY

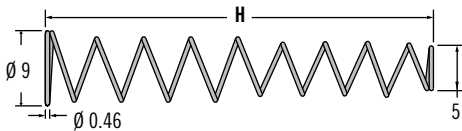


### Produktnummer

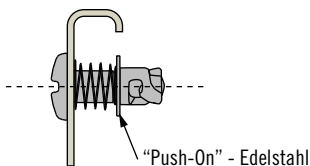
Siehe Tabelle

Typ	Produktnummer	Werkstoff	Korrekturwert
“Push-On” - Kunststoff	D8-324-100-040	Polyethylen HD, schwarz	In der GMS-Berechnung berücksichtigt
“Push-On”	D8-324-101-200	Edelstahl	

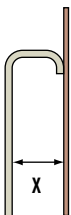
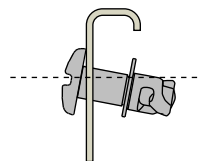
### Druckfeder (sichern durch “Push-On” Sicherungsring)



### Zapfen mit Druckfeder



### Zapfen ohne Druckfeder



Produktnummer	H	X Min.	X Max.
D8-324-200-200	48	14	44
D8-324-201-200	20	5	16

Weitere Optionen erhältlich. Ausführliche Daten, Montageanleitungen und Produktnummern unter



[www.southco.com/D8](http://www.southco.com/D8)



# D8 DZUS® PANEX Vierteldreh-Schnellverschlüsse

## Verschlusszapfen · Größe 6

### Werkstoff und Oberfläche

Verschlusszapfen: Stahl, verzinkt und chromatiert oder verchromt und Edelstahl

Schlüssel: Stahl, verzinkt und chromatiert

Bügelkappe: ABS, schwarz

### Zubehör

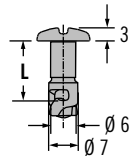
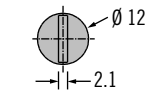
Manipulationssicherer Schlüssel:

Produktnummer: D8-316-007-969

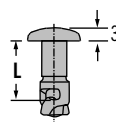
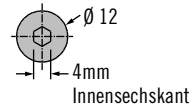


### H Kopfformen - werkzeuggesteuert

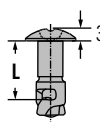
Linsenkopf m. Schlitz



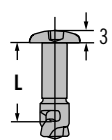
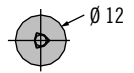
Linsenkopf mit Innensechskant



Linsenkopf mit Kreuzschlitz



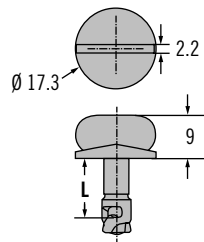
Manipulationssicher



NATÜRLICHE GRÖSSE

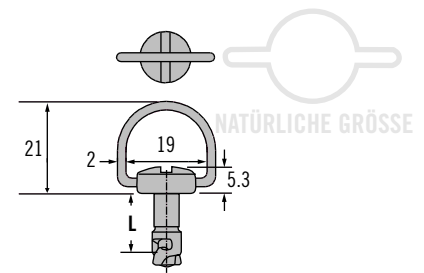
### H Kopfformen - handbetätigt

Flügelkopf



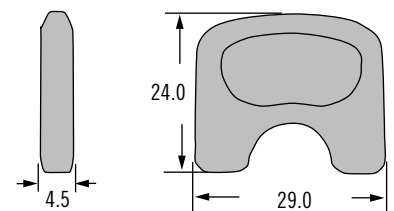
NATÜRLICHE GRÖSSE

Bügelgriff



NATÜRLICHE GRÖSSE

### Bügelkappe (optional)



Bügelkappe-Produktnummer

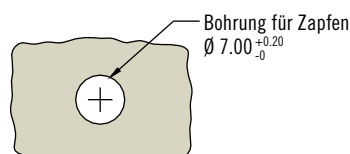
D8-6-B-000

### Hinweise zur Installation

Ein Sicherungsring muss unter dem Kopf liegen, damit die Kappe bündig aufliegen kann.

Produktnummer-Sicherungsring:  
D8-326-100-040 (siehe Seite 403)

### Verschlusszapfen-Montage



Weitere Optionen erhältlich. Ausführliche Daten, Montageanleitungen und Produktnummern unter



[www.southco.com/D8](http://www.southco.com/D8)

Alle Maße in Millimeter, falls nicht anders angegeben

DZUS®

southco®  
CONNECT · CREATE · INNOVATE

# D8 DZUS® PANEX Vierteldreh-Schnellverschlüsse

## Verschlusszapfenauswahl · Größe 6



### H Kopfformen

- 1 Linsenkopf m. Schlitz
- 2 Innensechskant
- 3 Flügelkopf
- 4 Bügelgriff (nur bei Standard Verschlusszapfen)
- 6 Manipulationssicher
- 7 Linsenkopf mit Kreuzschlitz

### F Oberfläche

- 170 Verchromt
- 190 Verzinkt
- 191 Verzinkt, schwarz
- 200 Edelstahl
- Linsenkopf m. Schlitz
- Innensechskant
- Linsenkopf mit Kreuzschlitz

D8 - 316 - H K - F

**K Verschlusszapfenlänge**  
 Nummer für K aus der Tabelle (unten) übernehmen

Bestimmen der Verschlusszapfenlänge

A		B		C		D		E		K	L ±.15
Min.	Max.	Min.	Max.	Min.	Max.	Min.	Max.	Min.	Max.		
~	~	1.5	2.4	~	~	~	~	~	~	09	9
2.5	3.4	2.5	3.4	~	~	~	~	~	~	10	10
3.5	4.4	3.5	4.4	~	~	~	~	~	~	11	11
4.5	5.4	4.5	5.4	~	~	0.7	1.6	1.7	2.6	12	12
5.5	6.4	5.5	6.4	~	~	1.7	2.6	2.7	3.6	13	13
6.5	7.4	6.5	7.4	~	~	2.7	3.6	3.7	4.6	14	14
7.5	8.4	7.5	8.4	~	~	3.7	4.6	4.7	5.6	15	15
8.5	9.4	8.5	9.4	0.8	1.7	4.7	5.6	5.7	6.6	16	16
9.5	10.4	9.5	10.4	1.8	2.7	5.7	6.6	6.7	7.6	17	17
10.5	11.4	10.5	11.4	2.8	3.7	6.7	7.6	7.7	8.6	18	18
11.5	12.4	11.5	12.4	3.8	4.7	7.7	8.6	8.7	9.6	19	19
12.5	13.4	12.5	13.4	4.8	5.7	8.7	9.6	9.7	10.6	20	20
13.5	14.4	13.5	14.4	5.8	6.7	9.7	10.6	10.7	11.6	21	21
14.5	15.4	14.5	15.4	6.8	7.7	10.7	11.6	11.7	12.6	22	22
15.5	16.4	15.5	16.4	7.8	8.7	11.7	12.6	12.7	13.6	23	23
16.5	17.4	16.5	17.4	8.8	9.7	12.7	13.6	13.7	14.6	24	24
17.5	18.4	17.5	18.4	9.8	10.7	13.7	14.6	14.7	15.6	25	25
18.5	19.4	18.5	19.4	10.8	11.7	14.7	15.6	15.7	16.6	26	26
19.5	20.4	19.5	20.4	11.8	12.7	15.7	16.6	16.7	17.6	27	27
20.5	21.4	20.5	21.4	12.8	13.7	16.7	17.6	17.7	18.6	28	28
21.5	22.4	21.5	22.4	13.8	14.7	17.7	18.6	18.7	19.6	29	29
22.5	23.4	22.5	23.4	14.8	15.7	18.7	19.6	19.7	20.6	30	30

### Bestimmen der Produktnummer

### Die Wahl des richtigen Verschlusses:

- Das Gegenstück**  
auf den Seiten 400-402 wählen
- Sicherungsring und Zubehör**  
auf Seite 403 wählen und alle Korrekturwerte notieren

### 3. Bestimmen der Verschlusszapfenlänge

Die Gesamtmaterialstärke GMS ist nach der Formel zu berechnen, die für jedes Gegenstück vorgegeben ist. In der "Verschlusszapfenlängen" Tabelle ist dann in den Spalten A bis D der zugehörige GMS-Bereich zu suchen, für den in der Spalte K der Referenzwert der Zapfenlänge steht.

### 4. Produktnummer des Verschlusszapfens

durch Wahl der Kopfform **H** der Zapfenlänge **K** und des Werkstoffes **M** zu vervollständigen

Beispiel:

Für das Feder-Gegenstück "Zum Nieten" (D8-336-400-190) ist Spalte A zu wählen. Für den GMS-Bereich = 5.2 ist K = 12 vorgegeben. Für einen Zapfen mit Linsen-Schlitzkopf aus Stahl lautet die vollständige Produktnummer: D8-316-112-190.

Eine vollständige Beispielrechnung ist auf Seite 377. zu finden.

Weitere Optionen erhältlich. Ausführliche Daten, Montageanleitungen und Produktnummern unter



[www.southco.com/D8](http://www.southco.com/D8)



# D8 DZUS® PANEX Vierteldreh-Schnellverschlüsse

## Gegenstücke · Größe 6

### Werkstoff und Oberfläche

Stahl, anorganische  
Zinkbeschichtung und Edelstahl

82

### Hinweise zur Installation

Montage mit Nieten  $\varnothing 3$

85

D8

### Produktnummer

Siehe Tabelle

D1

D4

### Hinweis

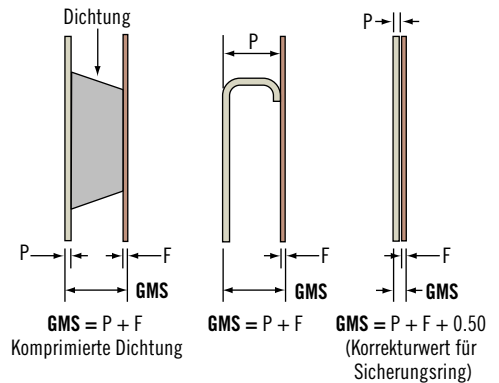
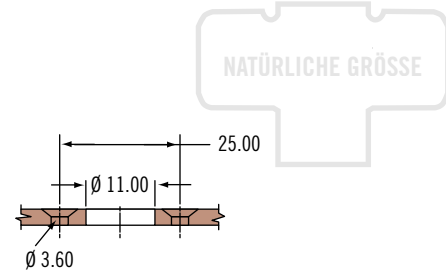
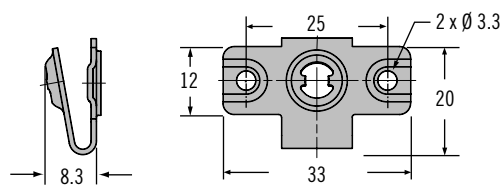
Zum Ermitteln der  
Verschlusszapfenlänge in der  
Tabelle auf Seite 399 ist die hier  
unter "Verschlusszapfen-Auswahl"  
genannte Spalte zu verwenden.

D5

D7

NY

### Zum Nieten

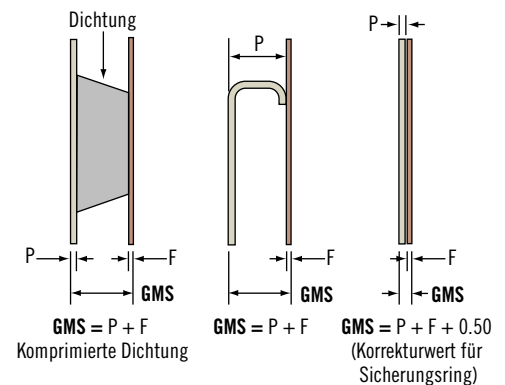
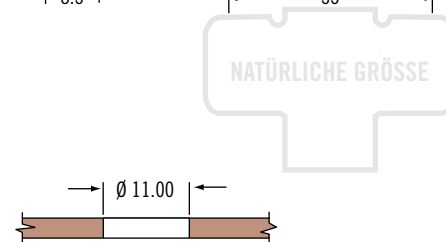
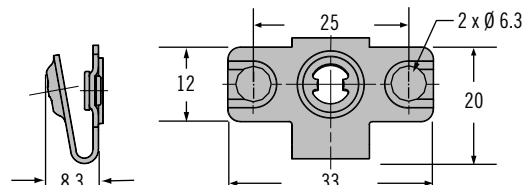


Produktnummer		Verschlusszapfen-Auswahl, Spalte
Stahl	D8-336-400-121	A
Edelstahl	D8-336-400-200	

### Werkstoff und Oberfläche

Stahl, anorganische  
Zinkbeschichtung

### Zum Schweißen

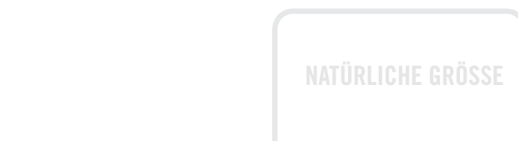
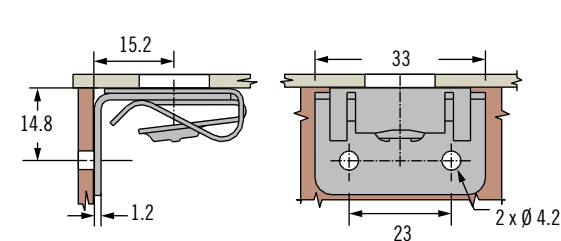


Produktnummer		Verschlusszapfen-Auswahl, Spalte
D8-336-500-121		A

### Werkstoff und Oberfläche

Stahl, anorganische  
Zinkbeschichtung

### Seitliche Montage



Produktnummer		Verschlusszapfen-Auswahl, Spalte
D8-336-310-121		B

### Produktnummer

Siehe Tabelle

### Hinweis

Zum Ermitteln der  
Verschlusszapfenlänge in der  
Tabelle auf Seite 399 ist die hier  
unter "Verschlusszapfen-Auswahl"  
genannte Spalte zu verwenden.

Weitere Optionen erhältlich. Ausführliche  
Daten, Montageanleitungen und  
Produktnummern unter



[www.southco.com/D8](http://www.southco.com/D8)

Alle Maße in Millimeter, falls nicht anders angegeben

DZUS®

southco®  
CONNECT · CREATE · INNOVATE

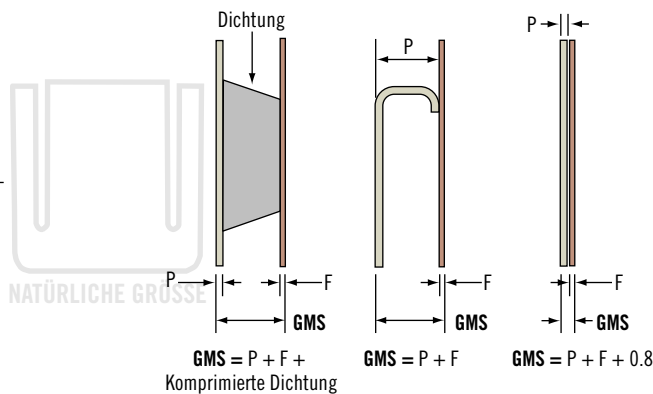
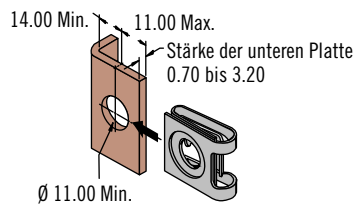
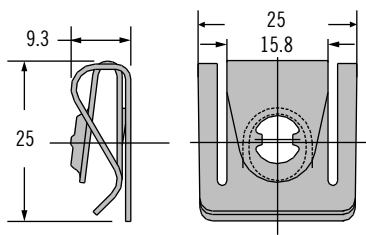
# D8 **DZUS® PANEX** Vierteldreh-Schnellverschlüsse

## Gegenstücke · Größe 6



401

### “Clip-On” Aufsteckgegenstück



Produktnummer	Verschlusszapfen-Auswahl, Spalte
D8-336-300-121	B

### Werkstoff und Oberfläche

Stahl, anorganische  
Zinkbeschichtung

### Produktnummer

Siehe Tabelle

### Hinweis

Zum Ermitteln der Verschlusszapfenlänge in der Tabelle auf Seite 399 ist die hier unter “Verschlusszapfen-Auswahl” genannte Spalte zu verwenden.

82

85

D8

D1

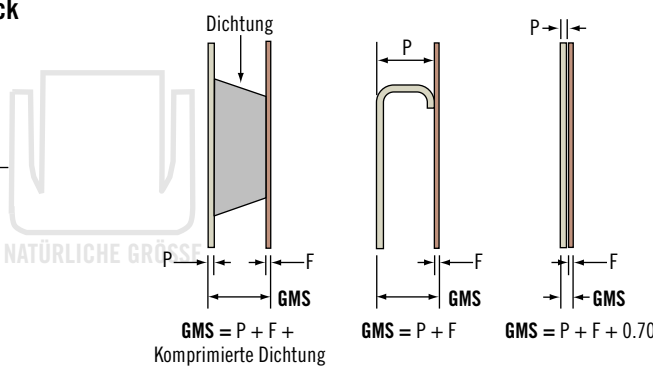
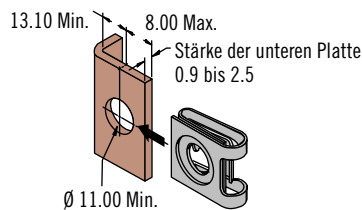
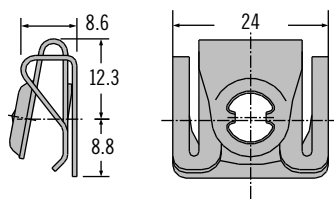
D4

D5

D7

NY

### “Clip-On” Mini Aufsteckgegenstück



Produktnummer	Verschlusszapfen-Auswahl, Spalte
Stahl D8-336-330-121	B
Edelstahl D8-336-330-200	

### Werkstoff und Oberfläche

Stahl, anorganische  
Zinkbeschichtung und Edelstahl

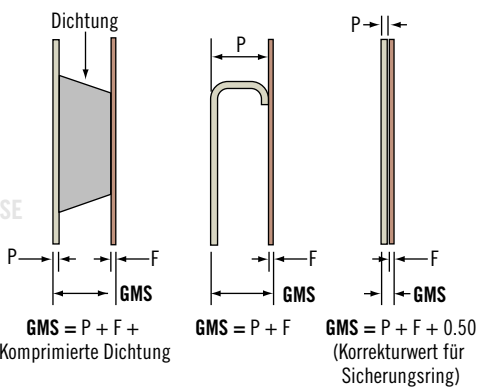
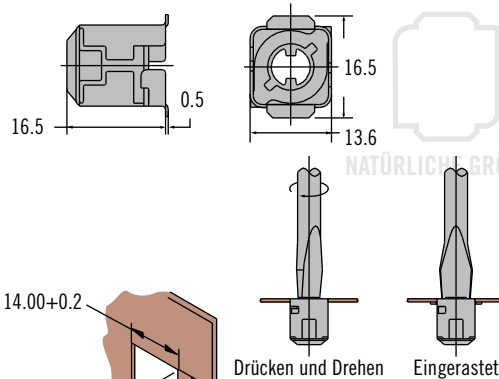
### Produktnummer

Siehe Tabelle

### Hinweis

Zum Ermitteln der Verschlusszapfenlänge in der Tabelle auf Seite 399 ist die hier unter “Verschlusszapfen-Auswahl” genannte Spalte zu verwenden.

### “Snap-In” Einrastgegenstück



Produktnummer	Verschlusszapfen-Auswahl, Spalte
D8-336-200-190	C

### Werkstoff und Oberfläche

Stahl, verzinkt und Edelstahl

### Produktnummer

Siehe Tabelle

### Hinweis

Zum Ermitteln der Verschlusszapfenlänge in der Tabelle auf Seite 399 ist die hier unter “Verschlusszapfen-Auswahl” genannte Spalte zu verwenden.

Weitere Optionen erhältlich. Ausführliche Daten, Montageanleitungen und Produktnummern unter



[www.southco.com/D8](http://www.southco.com/D8)



# D8 DZUS® PANEX Vierteldreh-Schnellverschlüsse

## Gegenstücke · Größe 6

### Werkstoff und Oberfläche

Messing und Stahl, verzinkt und Edelstahl

82

### Hinweise zur Installation

Gegenstück bündig zur unteren Platte einpressen

85

D8

### Hinweis

Das Gegenstück ist bündig zur unteren Platte dargestellt. Um den Abstand zwischen oberer und unterer Platte zu eliminieren, ist das Gegenstück um den Betrag  $\geq$  der Stärke der gewählten Sicherungsscheibe tiefer zu setzen. Dieser Betrag ist zur GMS zu addieren.

D1

D4

D5

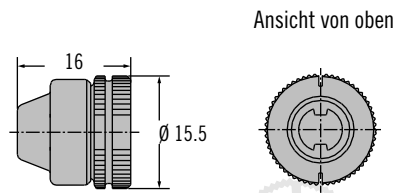
D7

NY

### Hinweis

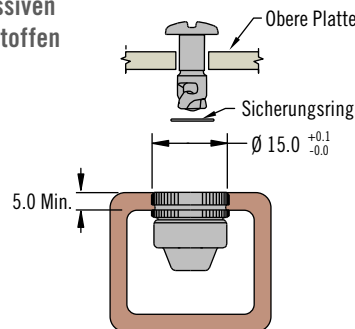
Zum Ermitteln der Verschlusszapfenlänge in der Tabelle auf Seite 399 ist die hier unter "Verschlusszapfen-Auswahl" genannte Spalte zu verwenden.

### Einpressgegenstück (Frontseite)

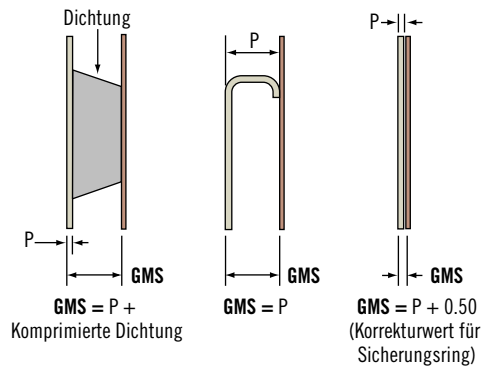


Ansicht von oben

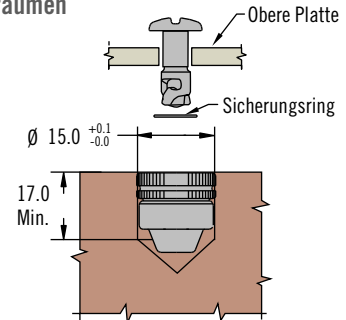
### In massiven Werkstoffen



NATÜRLICHE GRÖSSE



### In Hohlräumen



Produktnummer	Verschlusszapfen-Auswahl, Spalte
D8-336-100-300	D

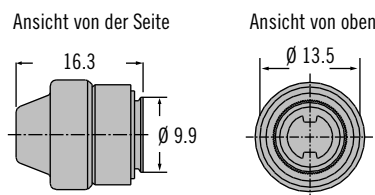
### Werkstoff und Oberfläche

Stahl, verzinkt und Edelstahl

### Hinweise zur Installation

Siehe Installations-Richtlinien auf Seite 543

### Einpressgegenstück (Rückseite)



Ansicht von der Seite

Ansicht von oben

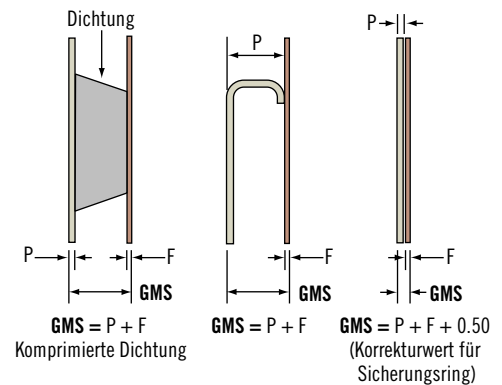
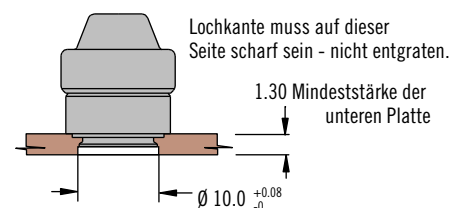
NATÜRLICHE GRÖSSE

### Produktnummer

Siehe Tabelle

### Hinweis

Zum Ermitteln der Verschlusszapfenlänge in der Tabelle auf Seite 399 ist die hier unter "Verschlusszapfen-Auswahl" genannte Spalte zu verwenden.



Produktnummer	Verschlusszapfen-Auswahl, Spalte
D8-336-110-190	E

Weitere Optionen erhältlich. Ausführliche Daten, Montageanleitungen und Produktnummern unter



[www.southco.com/D8](http://www.southco.com/D8)

Alle Maße in Millimeter, falls nicht anders angegeben

DZUS®

southco®  
CONNECT · CREATE · INNOVATE



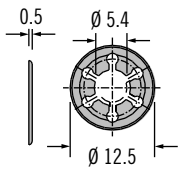
# D8 DZUS® PANEX Vierteldreh-Schnellverschlüsse

## Sicherungsringe und Zubehör · Größe 6

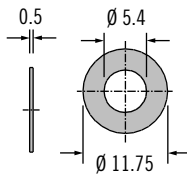


403

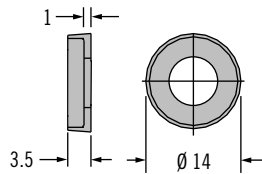
**“Push-On”  
Sicherungsring  
Edelstahl**



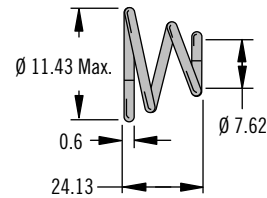
**“Push-On”  
Sicherungsring  
Kunststoff**



**Kopfscheibe**

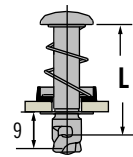


**Druckfeder**



### Montage mit Druckfeder und Topfscheibe

(sichern durch “Push-On” Sicherungsring aus Edelstahl)



Typ	Produktnummer	Werkstoff	Korrekturwert
“Push-On” - Kunststoff	D8-326-100-040	Polyethylen HD, schwarz	In der GMS-Berechnung berücksichtigt
“Push-On”	D8-326-101-200	Edelstahl	
Kopfscheibe	D8-376-001-049	Thermoplast, schwarz	Addiere 1.00
Druckfeder	D4-EHF5-3-950QA	Edelstahl	Addiere 1.00

### Werkstoff und Oberfläche

Siehe Tabelle

### Zubehör

Für einen Zapfen mit Druckfeder sind 2 mm zur aktuellen GMS zu addieren.

### Hinweis

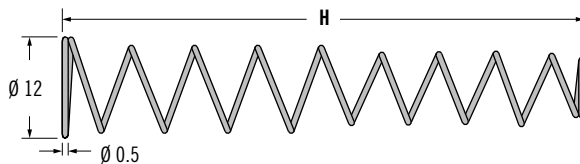
Kopfscheiben sind nur erhältlich für die Linsenkopfformen: Schlitz, Kreuzschlitz, Innensechskant und Manipulationssicher.

Werden Verschlusszapfen mit Druckfeder eingesetzt, so sind Verschlusszapfen, Druckfeder, Kopfscheibe und Sicherungsring separat zu bestellen. Alle Teile werden als Los verpackt geliefert.

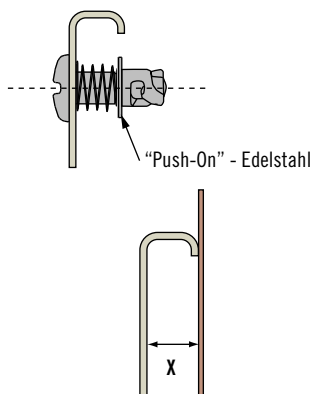
### Produktnummer

Siehe Tabelle

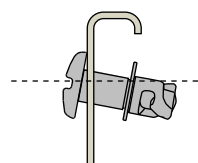
### Druckfeder (sichern durch “Push-On” Sicherungsring)



### Zapfen mit Druckfeder



### Zapfen ohne Druckfeder



Produktnummer	H	X Min.	X Max.
D8-326-200-200	48	19	44
D8-326-201-200	25	5	21

Weitere Optionen erhältlich. Ausführliche Daten, Montageanleitungen und Produktnummern unter



[www.southco.com/D8](http://www.southco.com/D8)



# D8 DZUS® PANEX Vierteldreh-Schnellverschlüsse

## Verschlusszapfen · Größe 9

### Werkstoff und Oberfläche

Verschlusszapfen: Stahl, verzinkt und chromatiert oder verchromt

82

85

D8

D1

D4

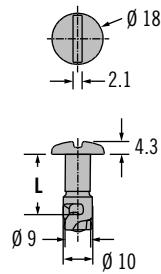
D5

D7

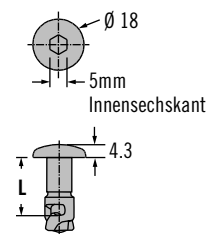
NY

### H Kopfformen - werkzeuggesteuert

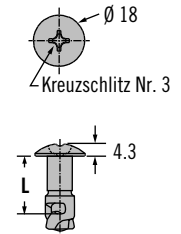
#### Linsenkopf m. Schlitz



#### Linsenkopf mit Innensechskant



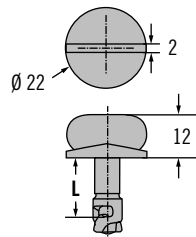
#### Linsenkopf mit Kreuzschlitz



NATÜRLICHE  
GRÖSSE

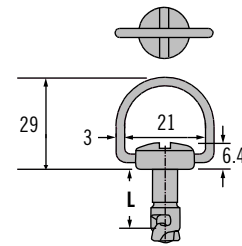
### H Kopfformen - handbetätigt

#### Flügelkopf



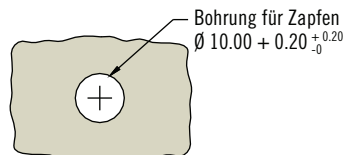
NATÜRLICHE  
GRÖSSE

#### Bügelgriff



NATÜRLICHE  
GRÖSSE

### Verschlusszapfen-Montage



Weitere Optionen erhältlich. Ausführliche Daten, Montageanleitungen und Produktnummern unter



[www.southco.com/D8](http://www.southco.com/D8)

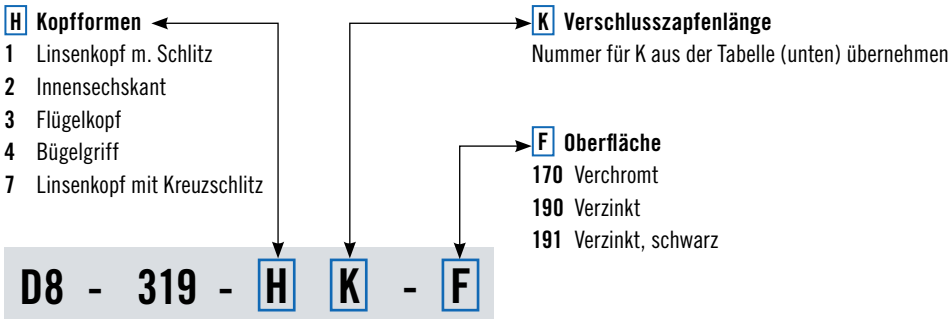
Alle Maße in Millimeter, falls nicht anders angegeben

DZUS®

southco®  
CONNECT · CREATE · INNOVATE

# D8 DZUS® PANEX Vierteldreh-Schnellverschlüsse

## Verschlusszapfenauswahl · Größe 9



### Bestimmen der Produktnummer

### Die Wahl des richtigen Verschlusses:

- 1. Das Gegenstück**  
auf den Seiten 406-408 wählen
- 2. Sicherungsring und Zubehör**  
auf Seite 409 wählen und alle Korrekturwerte notieren
- 3. Bestimmen der Verschlusszapfenlänge**

Die Gesamtmaterialstärke GMS ist nach der Formel zu berechnen, die für jedes Gegenstück vorgegeben ist. In der "Verschlusszapfenlängen" Tabelle ist dann in den Spalten A bis D der zugehörige GMS-Bereich zu suchen, für den in der Spalte K der Referenzwert der Zapfenlänge steht.

### 4. Produktnummer des Verschlusszapfens

durch Wahl der Kopfform **H** der Zapfenlänge **K** und des Werkstoffes **M** zu vervollständigen

**Beispiel:**  
Für das Feder-Gegenstück "Zum Nieten" (D8-339-400-190) ist Spalte A zu wählen. Für den GMS-Bereich = 5,2 mm ist K = 13 vorgegeben. Für einen Zapfen mit Linsen-Schlitzkopf aus Stahl lautet die vollständige Produktnummer: D8-319-113-190.

Eine vollständige Beispielrechnung ist auf Seite 377 zu finden.

### Hinweis

Ausführungen aus Edelstahl können höhere Mindestbestellmengen bedingen. Informationen auf Anfrage.

Bestimmen der Verschlusszapfenlänge					
A		B		K	L ±.15
Min.	Max.	Min.	Max.		
GMS Bereiche für: D8-339-400-121 D8-339-500-121 D8-339-300-121 D8-339-301-121 D8-339-305-121		GMS Bereiche für: D8-339-200-190			
3.0	3.9	~	~	11	11
4.0	4.9	~	~	12	12
5.0	5.9	~	~	13	13
6.0	6.9	~	~	14	14
7.0	7.9	~	~	15	15
8.0	8.9	~	~	16	16
9.0	9.9	~	~	17	17
10.0	10.9	~	~	18	18
11.0	11.9	~	~	19	19
12.0	12.9	~	~	20	20
13.0	13.9	~	~	21	21
14.0	14.9	2.5	3.4	22	22
15.0	15.9	3.5	4.4	23	23
16.0	16.9	4.5	5.4	24	24
17.0	17.9	5.5	6.4	25	25
18.0	18.9	6.5	7.4	26	26
19.0	19.9	7.5	8.4	27	27
20.0	20.9	8.5	9.4	28	28
21.0	21.9	9.5	10.4	29	29
22.0	22.9	10.5	11.4	30	30





# D8 DZUS® PANEX Vierteldreh-Schnellverschlüsse

## Gegenstücke · Größe 9

### Werkstoff und Oberfläche

Stahl, anorganische  
Zinkbeschichtung

### Hinweise zur Installation

Montage mit Nieten Ø 3

82

85

D8

D1

D4

D5

D7

NY

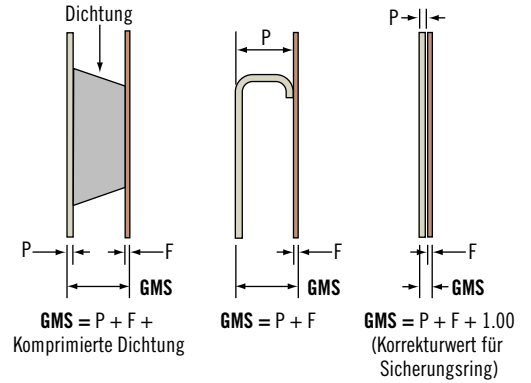
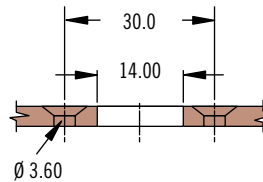
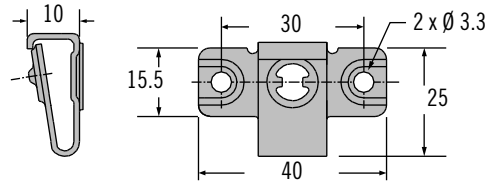
### Produktnummer

Siehe Tabelle

### Hinweis

Zum Ermitteln der Verschlusszapfenlänge in der Tabelle auf Seite 405 ist die hier unter "Verschlusszapfen-Auswahl" genannte Spalte zu verwenden.

### Zum Nieten

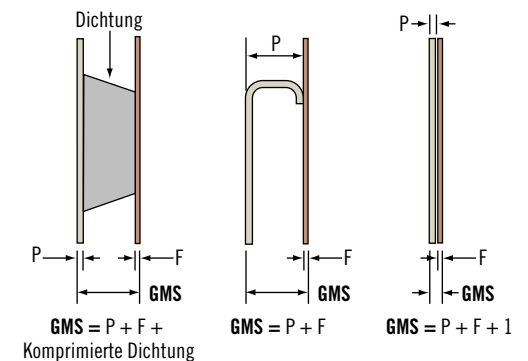
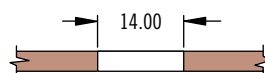
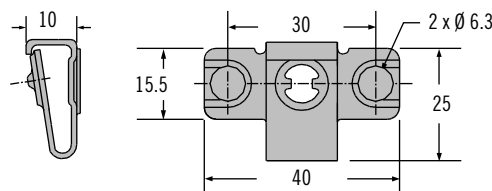


Produktnummer	Verschlusszapfen-Auswahl, Spalte
D8-339-400-121	A

### Werkstoff und Oberfläche

Stahl, anorganische  
Zinkbeschichtung

### Zum Schweißen



Produktnummer	Verschlusszapfen-Auswahl, Spalte
D8-339-500-121	A

Weitere Optionen erhältlich. Ausführliche Daten, Montageanleitungen und Produktnummern unter



[www.southco.com/D8](http://www.southco.com/D8)

Alle Maße in Millimeter, falls nicht anders angegeben

DZUS®

southco®  
CONNECT · CREATE · INNOVATE

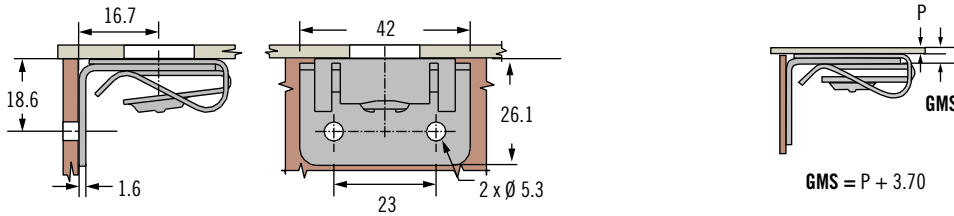
# D8 DZUS® PANEX Vierteldreh-Schnellverschlüsse

## Gegenstücke · Größe 9



407

### Seitliche Montage



### Werkstoff und Oberfläche

Stahl, anorganische  
Zinkbeschichtung

82

85

D8

D1

D4

D5

D7

NY

### Produktnummer

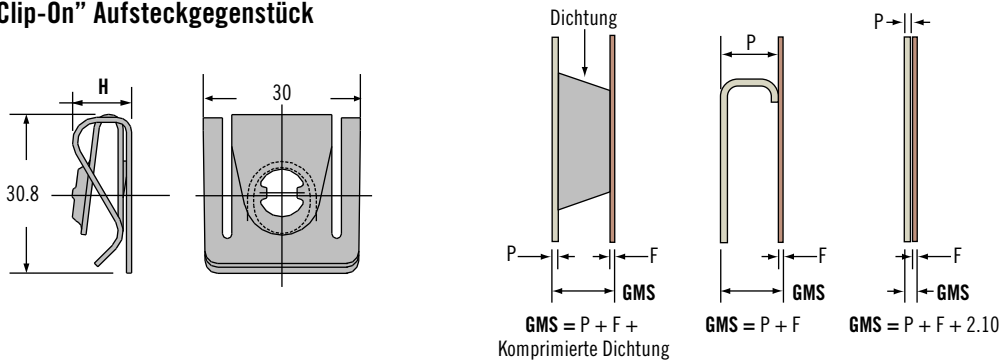
Siehe Tabelle

### Hinweis

Zum Ermitteln der Verschlusszapfenlänge in der Tabelle auf Seite 405 ist die hier unter "Verschlusszapfen-Auswahl" genannte Spalte zu verwenden.

Produktnummer	Verschlusszapfen-Auswahl, Spalte
D8-339-305-121	A

### "Clip-On" Aufsteckgegenstück



### Werkstoff und Oberfläche

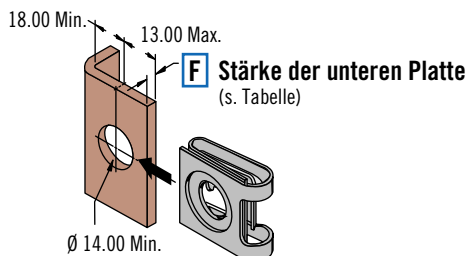
Stahl, anorganische  
Zinkbeschichtung

### Produktnummer

Siehe Tabelle

### Hinweis

Zum Ermitteln der Verschlusszapfenlänge in der Tabelle auf Seite 405 ist die hier unter "Verschlusszapfen-Auswahl" genannte Spalte zu verwenden.



F Stärke der unteren Platte	Produktnummer	H	Verschlusszapfen-Auswahl, Spalte
0.7 - 3.2	D8-339-300-121	10.7	A
3.2 - 5.5	D8-339-301-121	11.3	

Weitere Optionen erhältlich. Ausführliche Daten, Montageanleitungen und Produktnummern unter



[www.southco.com/D8](http://www.southco.com/D8)



# D8 DZUS® PANEX Vierteldreh-Schnellverschlüsse

## Gegenstücke · Größe 9

### Werkstoff und Oberfläche

Stahl, verzinkt

82

85

D8

D1

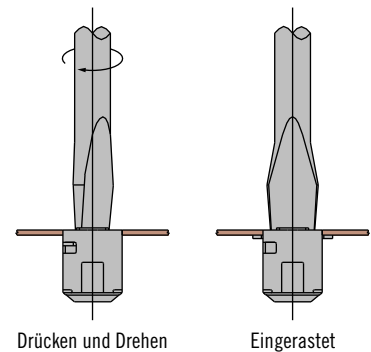
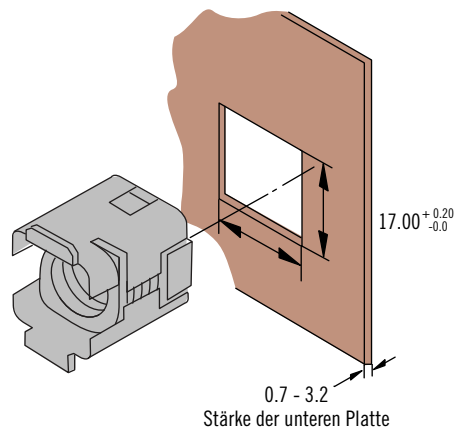
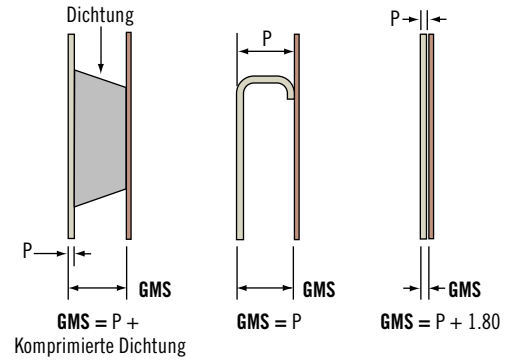
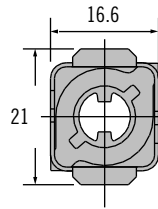
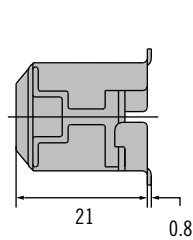
D4

D5

D7

NY

### “Snap-In” Einrastgegenstück



### Produktnummer

Siehe Tabelle

### Hinweis

Zum Ermitteln der Verschlusszapfenlänge in der Tabelle auf Seite 405 ist die hier unter “Verschlusszapfen-Auswahl” genannte Spalte zu verwenden.

Weitere Optionen erhältlich. Ausführliche Daten, Montageanleitungen und Produktnummern unter



[www.southco.com/D8](http://www.southco.com/D8)

Typ	Produktnummer	Verschlusszapfen-Auswahl, Spalte
“Snap-In” Einrastgegenstück	D8-339-200-190	B

Alle Maße in Millimeter, falls nicht anders angegeben

DZUS®

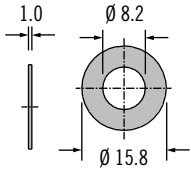
southco®  
CONNECT · CREATE · INNOVATE

# D8 DZUS® PANEX Vierteldreh-Schnellverschlüsse

Sicherungsringe · Zubehör · Größe 9

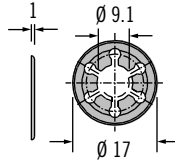


## “Push-On” Sicherungsring, Kunststoff



NATÜRLICHE GRÖSSE

## “Push-On”-Stahl Sicherungsring



Typ	Produktnummer	Werkstoff	Korrekturwert
“Push-On” - Kunststoff	D8-329-101-040	Nylon 6/6 Schwarzes	In der GMS-Berechnung berücksichtigt
Push-on	D8-329-101-200	Edelstahl	

## Werkstoff und Oberfläche

Siehe Tabelle

82

85

D8

D1

D4

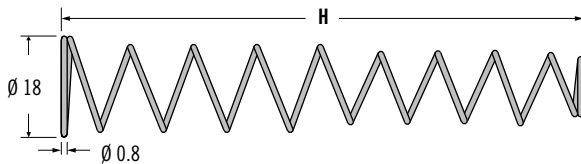
D5

D7

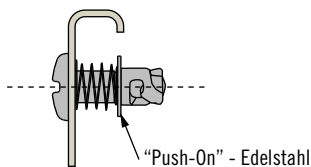
NY



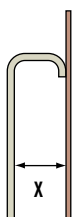
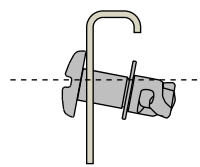
## Druckfeder (sichern durch “Push-On” - Stahl Sicherungsring)



## Zapfen mit Druckfeder



## Zapfen ohne Druckfeder

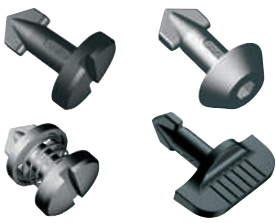


Produktnummer	H	X Min.	X Max.
D8-329-200-200	48	7	43

Weitere Optionen erhältlich. Ausführliche Daten, Montageanleitungen und Produktnummern unter



[www.southco.com/D8](http://www.southco.com/D8)



# D1 DZUS® Dart Vierteldreh-Schnellverschlüsse

## Verschlusszapfen

### Werkstoff und Oberfläche

Verschlusszapfen,  
glasfaserverstärktes Nylon

### Korrekturwert

Wird ein Verschlusszapfen mit  
Druckfeder eingesetzt, so ist der  
Korrekturwert von 2.3 zur oberen  
Plattenstärke zu addieren.

### Die Wahl des richtigen Verschlusses:

#### 1. Das Gegenstück

auf den Seiten 411-413 wählen

#### 2. Sicherungsring und Zubehör

auf Seite 413 wählen und alle  
Korrekturwerte notieren

#### 3. Bestimmen der Verschlusszapfenlänge

Die Gesamtmaterialstärke GMS ist  
nach der Formel zu berechnen, die  
für jedes Gegenstück vorgegeben  
ist. In der "Verschlusszapfenlängen"  
Tabelle ist dann in den Spalten A bis  
D der zugehörige GMS-Bereich zu  
suchen, für den in der Spalte K der  
Referenzwert der Zapfenlänge steht.

#### 4. Produktnummer des Verschlusszapfens

durch Wahl der Kopfform **H** der  
Zapfenlänge **K** und des Werkstoffes  
**M** zu vervollständigen

Beispiel: Für das Gegenstück  
"Zum Nieten" (D1-004-001-010)  
ist Spalte A zu wählen. Für den  
GMS-Bereich = 5,2 mm ist K = 55  
vorgegeben. Für einen Zapfen mit  
Linsen-Schlitzkopf aus Stahl lautet  
die vollständige Produktnummer:  
D1-004-055-030.

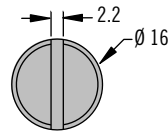
Eine vollständige Beispielrechnung  
ist auf Seite 377 zu finden.

### Bestimmen der Produktnummer

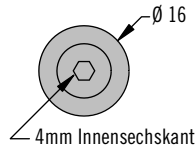
Siehe Tabelle

### H Kopfformen - werkzeugbetätigt

#### Schlitz

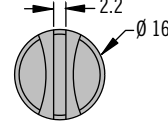


#### Linsenkopf mit Innensechskant

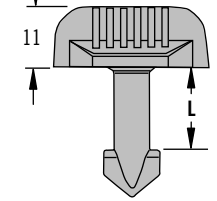
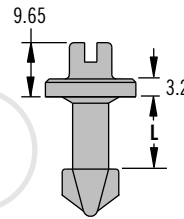
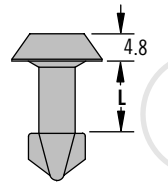
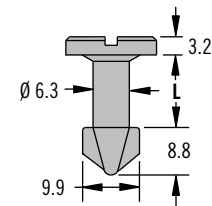
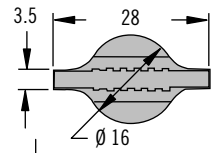


### H Kopfformen - handbetätigt

#### Drehknopf m. Schlitz

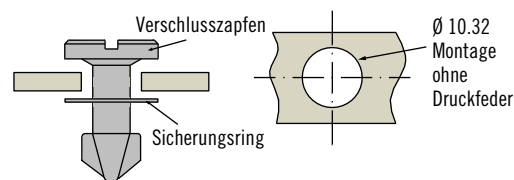


#### Flügelkopf

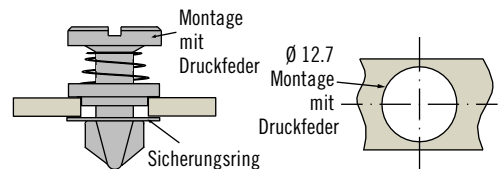


NATÜRLICHE GRÖSSE

### Standard Verschlusszapfen, montiert



### Zapfen mit Druckfeder



### Bestimmen der Verschlusszapfenlänge

A		B		C		D		K	L
GMS Bereiche für: D1-004-001-010		GMS Bereiche für: D1-004-00(F)-010		GMS Bereiche für: D1-004-92(F)-010		GMS Bereiche für: D1-004-91(F)-010 D1-004-01(F)-010			
Min.	Max.	Min.	Max.	Min.	Max.	Min.	Max.		
2.54	3.80	~	~	4.32	5.58	4.13	5.39	045	11.4
3.81	5.07	3.81	5.07	5.59	6.85	5.40	6.66	050	12.7
5.08	6.34	5.08	6.34	6.86	8.12	6.67	7.93	055	14.0
6.35	7.61	6.35	7.61	8.13	9.39	7.94	9.20	060	15.2
7.62	8.88	7.62	8.88	9.40	10.66	9.21	10.47	065	16.5
8.89	10.15	8.89	10.15	10.67	11.93	10.48	11.74	070	17.8
10.16	11.42	10.16	11.42	11.94	13.20	11.75	13.01	075	19.1
11.43	12.69	11.43	12.69	13.21	14.47	13.02	14.28	080	20.3
12.70	13.96	12.70	13.96	14.48	15.74	14.29	15.55	085	21.6
13.97	15.23	13.97	15.23	15.75	17.01	15.56	16.82	090	22.9
15.24	16.50	15.24	16.50	17.02	18.28	16.83	18.09	095	24.1
16.51	17.77	16.51	17.77	18.29	19.55	18.10	19.36	100	25.4

### H Kopfformen

- 004 Schlitz
- 125 Flügelkopf
- 166 Innensechskant
- 444 Drehknopf (Schlitz)

### SE "Self-ejecting"

- SE druckgefederter Zapfen  
Bei Bestellung ohne  
druckgefedertem Zapfen  
entfallen diese Ziffern

D1 - H - K - 030 SE

### K Verschlusszapfenlänge

Nummer für K aus der Tabelle (oben) übernehmen

Weitere Optionen erhältlich. Ausführliche  
Daten, Montageanleitungen und  
Produktnummern unter



[www.southco.com/D1](http://www.southco.com/D1)

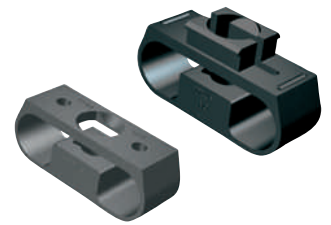
Alle Maße in Millimeter, falls nicht anders angegeben

DZUS®

southco®  
CONNECT · CREATE · INNOVATE

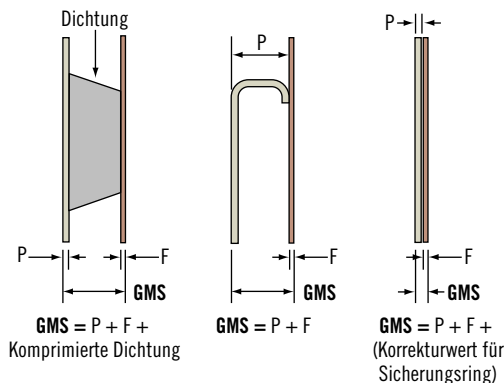
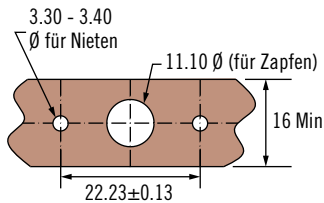
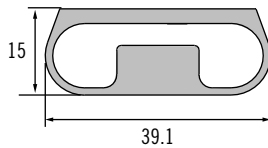
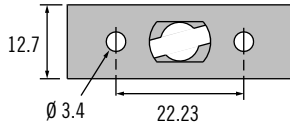


# D1 **DZUS**<sup>®</sup> Dart Vierteldreh-Schnellverschlüsse Gegenstücke



411

## Zum Nieten



NATÜRLICHE GRÖSSE

Produktnummer	Verschlusszapfen-Auswahl, Spalte
D1-004-001-010	A

## Werkstoff und Oberfläche

Acetal, schwarz

### Hinweis

Zum Ermitteln der Verschlusszapfenlänge in der Tabelle auf Seite 410 ist die hier unter "Verschlusszapfen-Auswahl" genannte Spalte zu verwenden.

82

85

D8

D1

D4

D5

D7

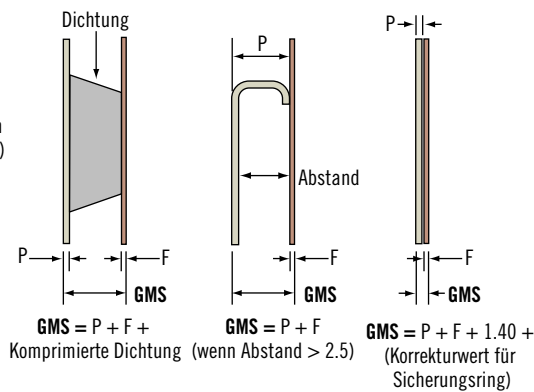
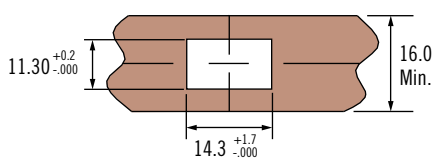
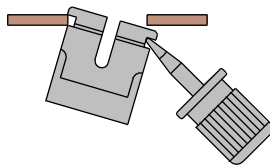
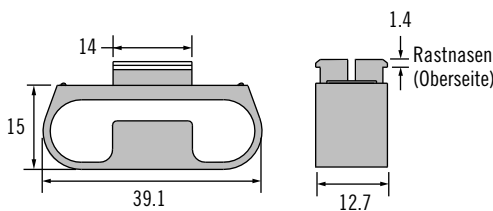
NY



## Produktnummer

Siehe Tabelle

## "Snap-In" Einrastgegenstück (Rückseite)



NATÜRLICHE GRÖSSE

F Rahmenstärke		Produktnummer	Verschlusszapfen Auswahl, Spalte
Min.	Max.		
.90	1.27	D1-004-002-010	B
1.63	2.00	D1-004-003-010	
2.30	2.64	D1-004-004-010	
3.00	3.40	D1-004-005-010	
3.65	4.00	D1-004-006-010	

## Werkstoff und Oberfläche

Acetal, schwarz

### Hinweis

Zum Ermitteln der Verschlusszapfenlänge in der Tabelle auf Seite 410 ist die hier unter "Verschlusszapfen-Auswahl" genannte Spalte zu verwenden.

## Produktnummer

Siehe Tabelle

Weitere Optionen erhältlich. Ausführliche Daten, Montageanleitungen und Produktnummern unter



[www.southco.com/D1](http://www.southco.com/D1)



# D1 DZUS® Dart Vierteldreh-Schnellverschlüsse Gegenstücke, Polyacetal

## Werkstoff und Oberfläche

Polyacetal, schwarz

82

85

D8

D1

D4

D5

D7

NY

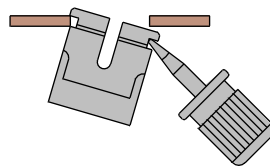
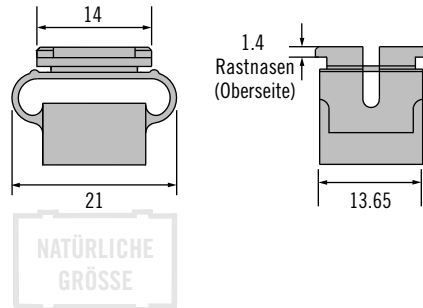
## Produktnummer

Siehe Tabelle

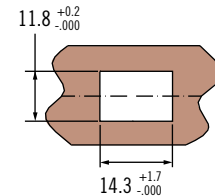
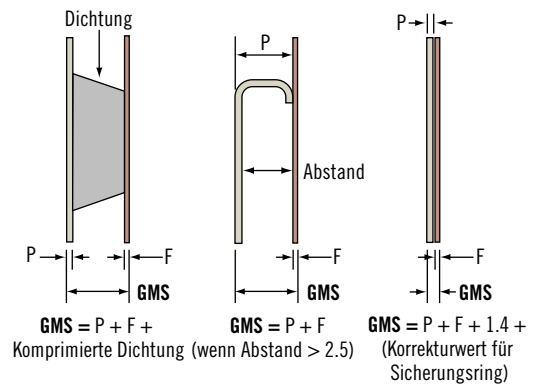
## Hinweis

Zum Ermitteln der Verschlusszapfenlänge in der Tabelle auf Seite 410 ist die hier unter "Verschlusszapfen-Auswahl" genannte Spalte zu verwenden.

## Mini "Snap-In" Einrastgegenstück (Rückseite)



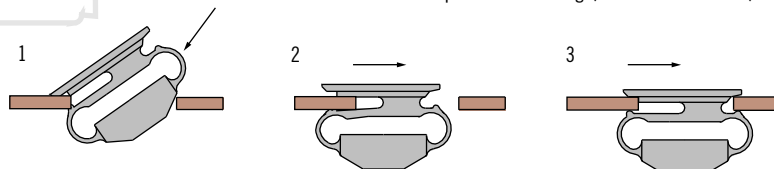
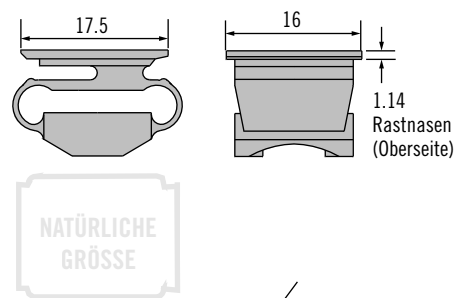
F Stärke der unteren Platte		Produktnummer	Verschlusszapfen Auswahl, Spalte
Min.	Max.		
0.81	1.27	D1-004-012-010	D
1.29	2.54	D1-004-013-010	



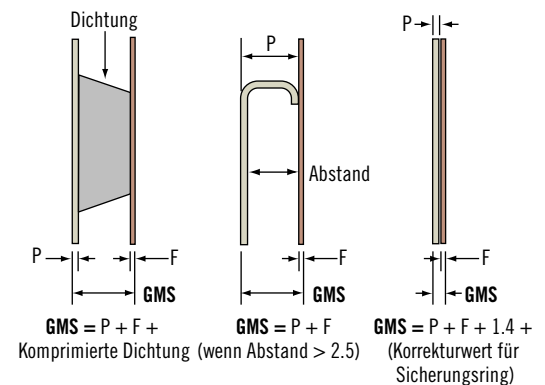
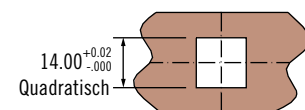
## Werkstoff und Oberfläche

Polyacetal, schwarz

## Mini "Snap-In" Einrastgegenstück (Frontseite)



F Stärke der unteren Platte		Produktnummer	Verschlusszapfen Auswahl, Spalte
Min.	Max.		
0.90	1.25	D1-004-911-010	D
1.30	1.75	D1-004-912-010	
1.80	2.25	D1-004-913-010	
2.30	2.75	D1-004-914-010	
2.80	3.25	D1-004-915-010	



## Produktnummer

Siehe Tabelle

## Hinweis

Zum Ermitteln der Verschlusszapfenlänge in der Tabelle auf Seite 410 ist die hier unter "Verschlusszapfen-Auswahl" genannte Spalte zu verwenden.

Weitere Optionen erhältlich. Ausführliche Daten, Montageanleitungen und Produktnummern unter



[www.southco.com/D1](http://www.southco.com/D1)

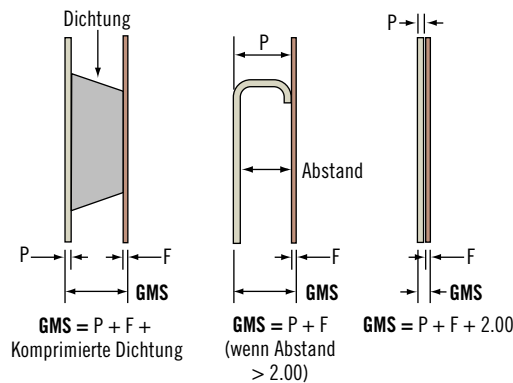
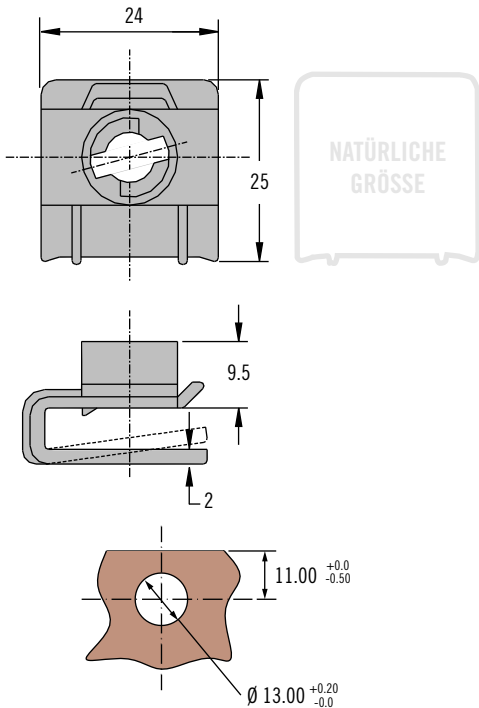
Alle Maße in Millimeter, falls nicht anders angegeben

# D1 DZUS® Dart Vierteldreh-Schnellverschlüsse

## Gegenstücke · Sicherungsringe · Zubehör



### “Clip-On” Aufsteckgegenstück



F Stärke der unteren Platte		Produktnummer	Verschlusszapfen Auswahl, Spalte
Min.	Max.		
0.70	2.30	D1-004-921-010	C
2.30	3.90	D1-004-922-010	
3.9	5.5	D1-004-923-010	

### Werkstoff und Oberfläche

Polyacetal, schwarz

82

85

D8

D1

D4

D5

D7

NY

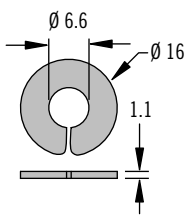
### Produktnummer

Siehe Tabelle

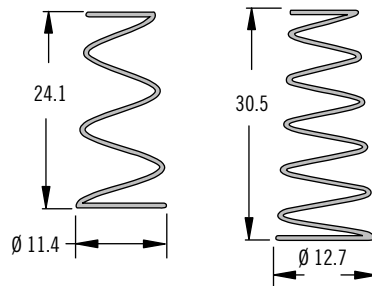
### Hinweis

Zum Ermitteln der Verschlusszapfenlänge in der Tabelle auf Seite 410 ist die hier unter “Verschlusszapfen-Auswahl” genannte Spalte zu verwenden.

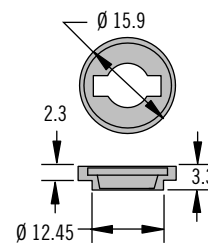
### Geschlitzter Sicherungsring



### Druckfedern



### Topfscheibe für Druckfeder



### Werkstoff und Oberfläche

Siehe Tabelle

### Produktnummer

Siehe Tabelle

### Hinweis

#### Korrekturwert:

Wird dieses Zubehör eingesetzt, so erhöht sich der Wert der Gesamtmaterialstärke (GMS).

Bei der Berechnung der GMS ist der in der Tabelle genannte Korrekturwert zur Stärke der oberen Platte zu addieren, s. auch Beispiel auf Seite 377.

Typ	K Bereiche	Produktnummer	Werkstoff	Korrekturwert
Geschlitzter Ring	Alle	D1-004-000-010	Polyacetal, schwarz	Addiere 1.1
Druckfedern	045 bis 070	D1-X1135-2S	Edelstahl	Addiere 2.3
Druckfedern	075 bis 100	D1-X1137-2S	Edelstahl	
Topfscheibe	Alle	D1-X1129	Polyacetal, schwarz	

Weitere Optionen erhältlich. Ausführliche Daten, Montageanleitungen und Produktnummern unter



[www.southco.com/D1](http://www.southco.com/D1)



# D4 DZUS® Standard Line Vierteldreh-Schnellverschlüsse

## Verschlusszapfenauswahl · Größe 3

### Werkstoff und Oberfläche

Verschlusszapfen:  
Stahl, verzinkt oder Edelstahl

82

85

D8

D1

### Die Wahl des richtigen Verschlusses:

#### 1. Das Gegenstück

auf Seite 415 wählen

D5

#### 2. Sicherungsring und Zubehör

auf Seite 416 wählen und alle Korrekturwerte notieren

D7

NY

#### 3. Bestimmen der Verschlusszapfenlänge

Die Gesamtmaterialstärke GMS ist nach der Formel zu berechnen, die für jedes Gegenstück vorgegeben ist. In der "Verschlusszapfenlängen" Tabelle ist dann in den Spalten A bis D der zugehörige GMS-Bereich zu suchen, für den in der Spalte K der Referenzwert der Zapfenlänge steht.

#### 4. Produktnummer des Verschlusszapfens

durch Wahl der Kopfform **H** der Zapfenlänge **K** und des Werkstoffes **M** zu vervollständigen

Beispiel: Für das Feder-Gegenstück "Zum Nieten" (D4-S3-175) ist Spalte A zu wählen. Für den GMS-Bereich = 5,2 mm ist K = 35 vorgegeben. Für einen Zapfen mit Linsen-Schlitzkopf aus Stahl lautet die vollständige Produktnummer: D4-AJ3-35.

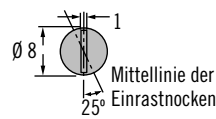
Eine vollständige Beispielrechnung ist auf Seite 377 zu finden.

#### Hinweis

Ausführungen aus Edelstahl können höhere Mindestbestellmengen bedingen. Informationen auf Anfrage.

### H Kopfformen - werkzeugbetätigt

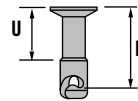
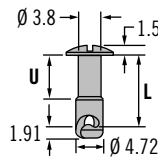
#### Linsenkopf mit Schlitz



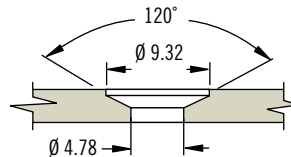
#### Senkkopf mit Schlitz



NATÜRLICHE GRÖSSE

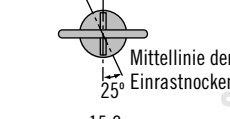


#### Senkung

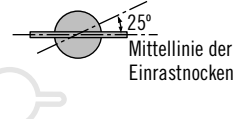


### H Kopfformen - handbetätigt

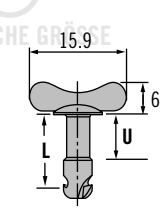
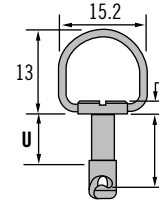
#### Bügelgriff



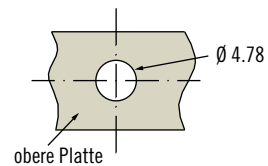
#### Flügelkopf



NATÜRLICHE GRÖSSE



#### Standard



### H Kopfformen

- AJ Linsenkopf m. Schlitz
- AJW Flügelkopf
- BJR Bügelgriff
- FJ Senkkopf mit Schlitz

### K Verschlusszapfenlänge

Nummer für K aus der Tabelle (unten) übernehmen

### M Werkstoff

SS Edelstahl  
Für Ausführung mit Stahl, verzinkt bitte Angabe M streichen

D4 - H 3 - K M

### Bestimmen der Verschlusszapfenlänge

A		B		K	U	L				
GMS Bereiche für: Federgegenstück z. Nieten	GMS Bereiche für: Federgegenstück z. Nieten	GMS Bereiche für: Federgegenstück z. Schweißen	GMS Bereiche für: Federgegenstück z. Schweißen							
D4-S3-175	D4-S3-150	D4-X735-205	D4-X735-180							
Min.	Max.	Min.	Max.	Min.	Max.	Min.	Max.			
2.41	3.02	3.05	3.66	1.65	2.26	2.29	2.9	25	1.91	6.35
3.68	4.29	4.32	4.93	2.92	3.53	3.56	4.17	30	2.54	7.62
4.95	5.56	5.59	6.2	4.19	4.8	4.83	5.44	35	3.81	8.89
6.22	6.83	6.86	7.47	5.46	6.07	6.1	6.71	40	5.08	10.16
7.49	8.1	8.13	8.74	6.73	7.34	7.37	7.98	45	5.77	11.43
8.76	9.37	9.4	10.01	8.00	8.61	8.64	9.25	50	6.35	12.70
10.03	10.64	10.67	11.28	9.27	9.88	9.91	10.52	55	6.99	13.97
11.3	11.91	11.94	12.55	10.54	11.15	11.18	11.79	60	7.62	15.24
12.57	13.18	13.21	13.82	11.81	12.42	12.45	13.06	65	8.89	16.51
13.84	14.45	14.48	15.09	13.08	13.69	13.72	14.33	70		17.78
15.11	15.72	15.75	16.36	14.35	14.96	14.99	15.6	75	9.5	19.05
16.38	16.99	17.02	17.63	15.62	16.23	16.26	16.87	80	10.16	20.32

Weitere Optionen erhältlich. Ausführliche Daten, Montageanleitungen und Produktnummern unter



[www.southco.com/D4](http://www.southco.com/D4)

Alle Maße in Millimeter, falls nicht anders angegeben



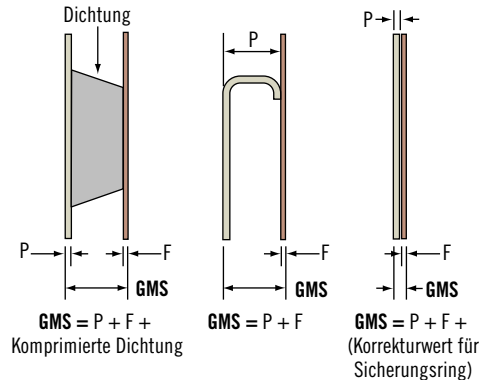
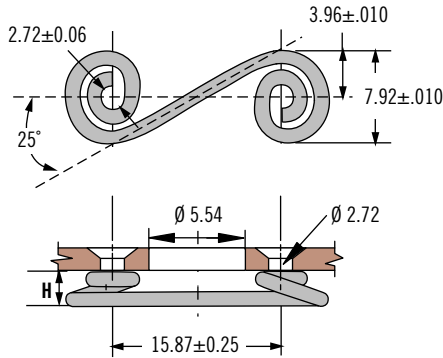
# D4 DZUS® Standard Line Vierteldreh-Schnellverschlüsse

## Gegenstücke · Größe 3



415

### Feder-Gegenstück z. Nieten



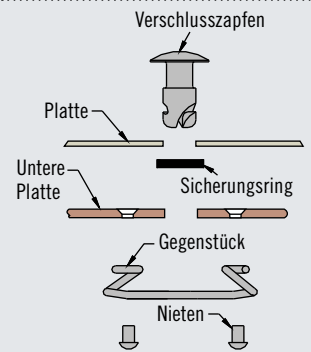
Produktnummer		H±0.25	Verschlusszapfen-Auswahl, Spalte
Stahl	Edelstahl		
D4-S3-150	D4-S3-150SS	3.81	A
D4-S3-175	D4-S3-175SS	4.45	

### Werkstoff und Oberfläche

Stahl, verzinkt oder Edelstahl

### Hinweis

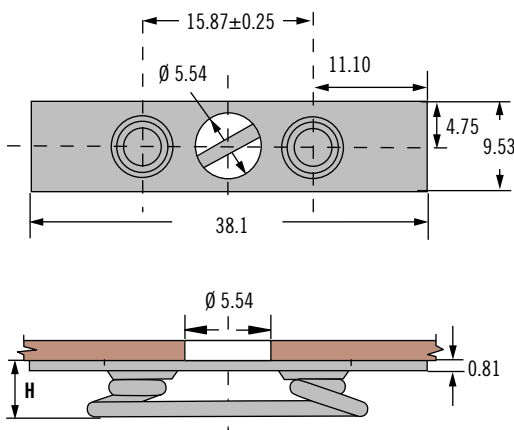
Zum Ermitteln der Verschlusszapfenlänge in der Tabelle auf Seite 414 ist die hier unter "Verschlusszapfen-Auswahl" genannte Spalte zu verwenden.



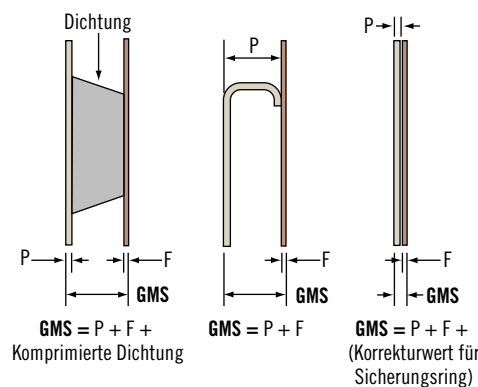
### Produktnummer

Siehe Tabelle

### Feder-Gegenstück z. Schweißen



NATÜRLICHE GRÖSSE



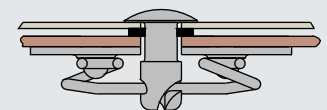
Produktnummer	H	Verschlusszapfen-Auswahl, Spalte
D4-X735-180	4.57	B
D4-X735-205	5.21	

### Werkstoff und Oberfläche

Stahl, verzinkt

### Hinweis

Zum Ermitteln der Verschlusszapfenlänge in der Tabelle auf Seite 414 ist die hier unter "Verschlusszapfen-Auswahl" genannte Spalte zu verwenden.



### Produktnummer

Siehe Tabelle





# D4 DZUS® Standard Line Vierteldreh-Schnellverschlüsse

## Sicherungsscheiben und -ringe · Größe 3, 4, 5 und 6

### Werkstoff und Oberfläche

Sicherungsring: Stahl, verzinkt  
 Druckfeder: Edelstahl  
 Sicherungsring GH: Aluminium, blank  
 Sicherungsring GP, blank: HD Polyäthylen  
 Sicherungsring GP, schwarz: Polypropylen

### Hinweise zur Installation

1. Den Sicherungsring wie dargestellt auf den Aufspreizdorn schieben.
2. Der Kopf des Verschlusszapfens muss auf einem Block aufliegen. Bei Bedarf die konische Druckfeder mit dem größeren Durchmesser voran auf den Dorn setzen.
3. Den Aufspreizdorn zentriert in das Zapfenende setzen.
4. Den Aufspreizdorn so auf das Zapfenende drücken, dass Ring und Feder über die Schließnocken gleiten können.
5. Den Sicherungsring (mit Druckfeder) auf den Zapfen schieben bis im Freistichbereich an der Platte anliegt.

### Hinweis

#### Werkzeuge:

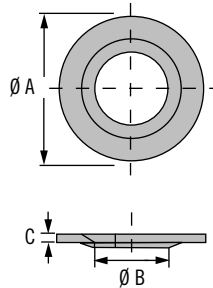
29 - TFRS Spreizdorn: Weitet den Innendurchmesser der Sicherungsscheibe und Federn, so dass diese sich über die Schließnocken schieben lassen.

29 - TB1A Block: Dient der sicheren Lagerung der Zapfenköpfe während des Aufpressens. (Für die Auflage der Köpfe mit Bügelgriff genügt ein flacher Block).

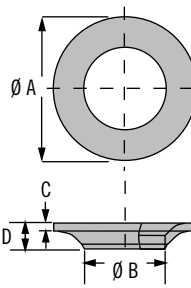
### Produktnummer

Siehe Tabelle

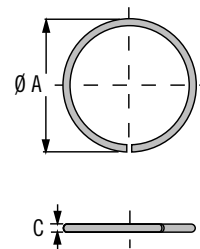
### Sicherungsscheibe GP



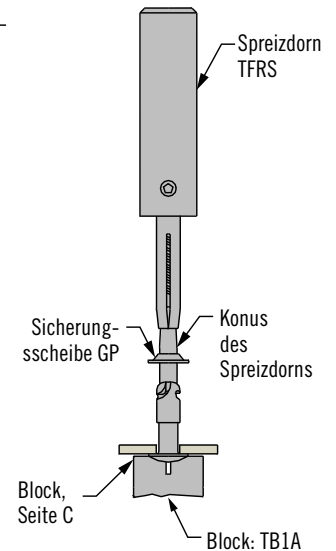
### Sicherungsscheibe GH



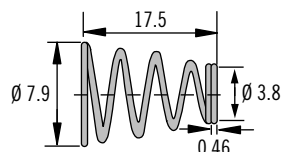
### Sicherungsring



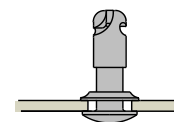
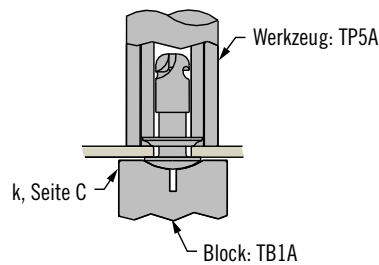
### Montage von Sicherungsscheibe GP, Sicherungsring und SX



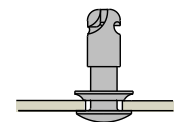
### Druckfeder



### Montage von Sicherungsscheibe GH



**Weite Bohrung in der Platte**  
 Großer Durchmesser in der oberen Platte



**Standard Bohrung**  
 Minstdurchmesser der Bohrung

Size	Typ	Produktnummer	Ø A	Ø B	C	D	Korrekturwert	Montagewerkzeug Produktnummer
3	Sicherungsscheibe GP, natur	D4-GP3	7.9	4.06	0.5	N/A	Addiere 0.51	29-TFRS3 und 29-TB1A3
	Sicherungsscheibe GP, schwarz	D4-GP3B						
	Sicherungsscheibe GH	D4-GH3	4.8	0.38	1.3	Addiere 0.38	29-TP5A3 und 29-TB1A3	
	Sicherungsring	D4-RR3	5.3	N/A	0.56	N/A	Addiere 0.56	29-TFRS3 und 29-TB1A3
	Druckfeder	D4-SX520	7.9	3.8	0.46	17.5	Addiere 0.91	
4	Sicherungsscheibe GP, natur	D4-GP4	11.1	5.4	0.7	N/A	Addiere 0.7	29-TFRS4 und 29-TB1A4
	Sicherungsscheibe GP, schwarz	D4-GP4B						
	Sicherungsscheibe GH	D4-GH4	6.35	0.64	2.1	Addiere 0.64	29-TP5A4 und 29-TB1A4	
	Sicherungsring	D4-RR4	7.1	N/A	0.71	N/A	Addiere 0.74	29-TFRS4 und 29-TB1A4
	Druckfeder	D4-SX523	11.1	5.1	0.64	17.5	Addiere 1.28	
5	Sicherungsscheibe GP, natur	D4-GP5	14.3	6.5	0.83	N/A	Addiere 0.86	29-TFRS5 und 29-TB1A5
	Sicherungsscheibe GP, schwarz	D4-GP5B						
	Sicherungsscheibe GH	D4-GH5	7.9	0.88	2.7	Addiere 0.78	29-TP5A5 und 29-TB1A5	
	Sicherungsring	D4-RR5	8.92	N/A	0.91	N/A	Addiere 0.91	29-TFRS5 und 29-TB1A5
Druckfeder	D4-SX510	14.3	6.5	0.82	19	Addiere 1.64		
6	Sicherungsscheibe GH	D4-GH6	15.9	9.5	0.88	2.9	Addiere .88	29-TP5A6 und 29-TB1A6
	Sicherungsring	D4-RR6	10.78	N/A	1.14	N/A	Addiere 1.14	29-TFRS6 und 29-TB1A6
	Druckfeder	D4-SX518	15.9	8	0.88	19	Addiere 1.76	

Weitere Optionen erhältlich. Ausführliche Daten, Montageanleitungen und Produktnummern unter



[www.southco.com/D4](http://www.southco.com/D4)

Alle Maße in Millimeter, falls nicht anders angegeben

**DZUS**

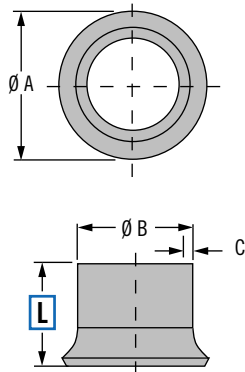
**southco**  
 CONNECT · CREATE · INNOVATE

# D4 DZUS® Standard Line Vierteldreh-Schnellverschlüsse

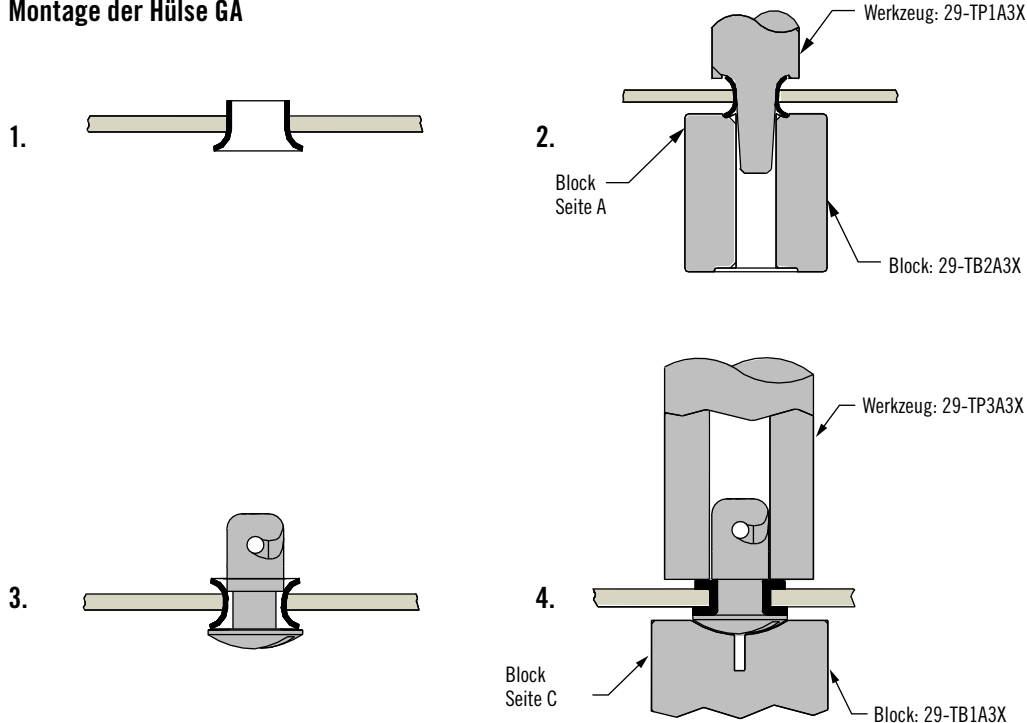
## Sicherungsringe · Größe 3, 4, 5 und 6



### Sicherungshülse GA



### Montage der Hülse GA



### Werkstoff und Oberfläche

Sicherungshülse GA:  
Aluminium, blank

### Hinweise zur Installation

1. Die Sicherungshülse in die Bohrung für den Zapfen setzen.
2. Die Sicherungshülse leicht stauchen.
3. Den Verschlusszapfen einsetzen
4. Die Sicherungshülse vernieten.

82

85

D8

D1

D4

D5

D7

NY



Size	Stärke der oberen Platte	L	Produkt- nummer	Ø A	Ø B	C	Korrekturwert	Montagewerkzeug Produkt- nummer
3	0.38 - 0.64	4.45	D4-GA3-175	Ø 7.9	5.6	0.38	Add 0.38	29-TP1A3, 29-TP3A3, 29-TB1A3 und 29-TB2A3 (alle vier Werkzeuge benötigt)
	0.66 - 1.27	5.08	D4-GA3-200					
	1.29 - 2.38	6.35	D4-GA3-250					
4	0.38 - 0.64	4.45	D4-GA4-175	10.3	7.9	1.28	Add 1.28	29-TP1A4, 29-TP3A4 und 29-TB1A4 (alle vier Werkzeuge benötigt)
	0.66 - 1.27	5.08	D4-GA4-200					
	1.29 - 2.38	6.35	D4-GA4-250					
5	0.38 - 0.64	4.45	D4-GA5-175	12.7	9.5	1.42	Add 1.42	29-TP1A5, 29-TP3A5, 29-TB1A5 und 29-TB2A5 (alle vier Werkzeuge benötigt)
	0.66 - 1.27	5.08	D4-GA5-200					
	1.29 - 2.38	6.35	D4-GA5-250					
6	0.38 - 0.64	4.45	D4-GA6-175	15.1	11.1	1.42	Add 1.42	29-TP1A6, 29-TP3A6, 29-TB1A6 und 29-TB2A6 (alle vier Werkzeuge benötigt)
	0.66 - 1.27	5.08	D4-GA6-200					
	1.29 - 2.38	6.35	D4-GA6-250					

### Produktnummer

Siehe Tabelle

Weitere Optionen erhältlich. Ausführliche  
Daten, Montageanleitungen und  
Produktnummern unter



[www.southco.com/D4](http://www.southco.com/D4)



# D4 DZUS® Standard Line Vierteldreh-Schnellverschlüsse

## Verschlusszapfenauswahl · Größe 4

### Werkstoff und Oberfläche

Verschlusszapfen:  
Verschlusszapfen: Stahl, verzinkt  
oder Edelstahl

82

85

D8

D1

D4

D5

D7

NY

### Die Wahl des richtigen Verschlusses:

**1. Das Gegenstück**  
auf den Seiten 420-421 wählen

**2. Sicherungsring und Zubehör**  
auf den Seiten 416-417 wählen und  
alle Korrekturwerte notieren

### 3. Bestimmen der Verschlusszapfenlänge

Die Gesamtmaterialstärke GMS ist nach der Formel zu berechnen, die für jedes Gegenstück vorgegeben ist. In der "Verschlusszapfenlängen" Tabelle ist dann in den Spalten A bis D der zugehörige GMS-Bereich zu suchen, für den in der Spalte K der Referenzwert der Zapfenlänge steht.

### 4. Produktnummer des Verschlusszapfens

durch Wahl der Kopfform **H** der Zapfenlänge **K** und des Werkstoffes **M** zu vervollständigen

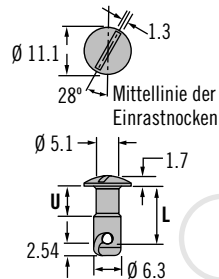
Beispiel:

Für das Feder-Gegenstück "Zum Nieten" (D4-S4-225) ist Spalte A zu wählen. Für den GMS-Bereich = 5.2 ist K = 40 vorgegeben. Für einen Zapfen mit Linsen-Schlitzkopf aus Stahl lautet die vollständige Produktnummer: D4-AJ4-40.

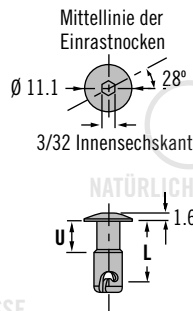
Eine vollständige Beispielrechnung ist auf Seite 377 zu finden.

### H Kopfformen - werkzeugbetätigt

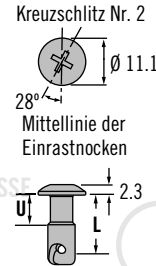
#### Linsenkopf mit Schlitz



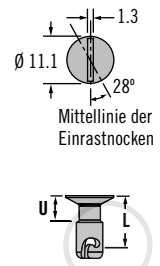
#### Linsenkopf mit Innensechskant



#### Linsenkopf mit Kreuzschlitz

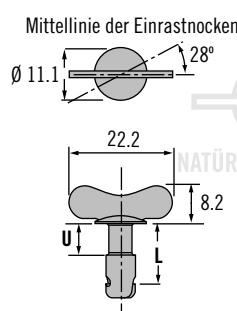


#### Senkkopf mit Schlitz

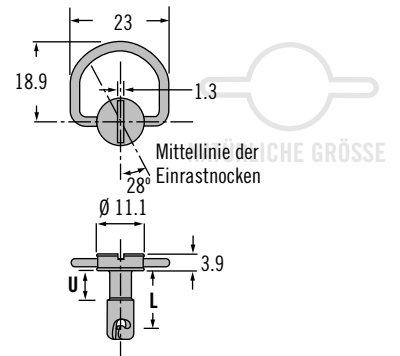


### H Kopfformen - handbetätigt

#### Flügelkopf



#### Bügelgriff



Bestimmen der Verschlusszapfenlänge										
A				B				K	U	L
GMS Bereiche für: "Rivet-On" Federgegenstück (Nieten) D4-S4-225		GMS Bereiche für: "Rivet-On" Federgegenstück (Nieten) D4-S4-200		GMS Bereiche für: "Rivet-On" Federgegenstück (Schweißen) D4-X485-300		GMS Bereiche für: "Rivet-On" Federgegenstück (Schweißen) D4-X485-275				
Min.	Max.	Min.	Max.	Min.	Max.	Min.	Max.			
1.27	1.88	1.91	2.51	~	~	~	~	25	1.91	6.35
2.54	3.15	3.18	3.78	0.64	1.24	1.27	1.88	30	2.54	7.62
3.81	4.42	4.45	5.05	1.91	2.51	2.54	3.15	35	3.8	8.89
5.08	5.69	5.72	6.32	3.18	3.78	3.81	4.42	40	5.08	10.16
6.35	6.96	6.99	7.59	4.45	5.05	5.08	5.69	45	5.72	11.43
7.62	8.23	8.26	8.86	5.72	6.32	6.35	6.96	50	6.35	12.70
8.89	9.50	9.53	10.13	6.99	7.59	7.62	8.23	55	6.99	13.97
10.16	10.77	10.80	11.40	8.26	8.86	8.89	9.50	60	7.62	15.24
11.43	12.04	12.07	12.67	9.53	10.13	10.16	10.77	65	8.89	16.51
12.70	13.31	13.34	13.94	10.80	11.40	11.43	12.04	70		17.78
13.97	14.58	14.61	15.21	12.07	12.67	12.70	13.31	75	10.16	19.05
15.24	15.85	15.88	16.48	13.34	13.94	13.97	14.58	80		20.32
16.51	17.12	17.15	17.75	14.61	15.21	15.24	15.85	85	12.70	21.59
17.78	18.39	18.42	19.02	15.88	16.48	16.51	17.12	90	15.24	22.86
19.05	19.66	19.69	20.29	17.15	17.75	17.78	18.39	95		24.13
20.32	20.93	20.96	21.56	18.42	19.02	19.05	19.66	100		25.40

Weitere Optionen erhältlich. Ausführliche Daten, Montageanleitungen und Produktnummern unter



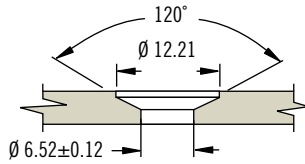
[www.southco.com/D4](http://www.southco.com/D4)

Alle Maße in Millimeter, falls nicht anders angegeben

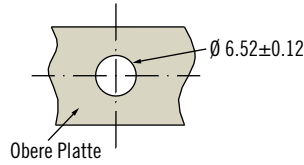




**Bohrung mit Senkung**



**Standardbohrung**



**Bestimmen der Produktnummer**

**H Kopfformen**

- AJ Linsenkopf m. Schlitz
- ASHJ Innensechskant
- APRJ Linsenkopf mit Kreuzschlitz
- FJ Senkkopf mit Schlitz
- AJW Flügelkopf
- BJR Bügelgriff

**K Verschlusszapfenlänge**

Nummer für K aus der Tabelle (unten) übernehmen

**M Werkstoff**

SS Edelstahl  
Für Ausführung mit Stahl, verzinkt bitte Angabe M streichen

**D4 - H 4 - K M**

82

85

D8

D1

**D4**

D5

D7

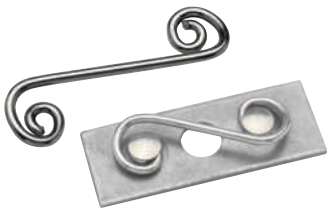
NY



Bestimmen der Verschlusszapfenlänge						
C				K	U	L
GMS Bereiche für: "Clip-On" Aufsteckgegenstück D4-SL4-305		GMS Bereiche für: "Clip-On" Aufsteckgegenstück D4-SL4-280				
Min.	Max.	Min.	Max.			
~	~	~	~	25	1.91	6.35
~	~	1.17	1.78	30	2.54	7.62
1.80	2.41	2.44	3.05	35	3.81	8.89
3.07	3.68	3.71	4.32	40	5.08	10.16
4.34	4.95	4.98	5.59	45	5.72	11.43
5.61	6.22	6.25	6.86	50	6.35	12.70
6.88	7.49	7.52	8.13	55	6.99	13.97
8.15	8.76	8.79	9.40	60	7.62	15.24
9.42	10.03	10.06	10.67	65	8.89	16.51
10.69	11.30	11.33	11.94	70		17.78
11.96	12.57	12.60	13.21	75	10.16	19.05
13.23	13.84	13.87	14.48	80		20.32
14.50	15.11	15.14	15.75	85	12.70	21.59
15.77	16.38	16.41	17.02	90		22.86
17.04	17.65	17.68	18.29	95	15.24	24.13
18.31	18.92	18.95	19.56	100		25.40

Bestimmen der Verschlusszapfenlänge					
D			K	U	L
GMS Bereiche für: "Snap-in" Einrast-Gegenstück (Rückseite) D4-SQC4-F					
Min.	Max.	D4-GP4B			
0.48	1.09	kein	45	5.72	11.43
1.12	1.73	ein	50	6.35	12.70
1.75	2.36	kein	50		
2.39	3.00	ein	55	6.99	13.97
3.02	3.63	kein	55		
3.66	4.27	ein	60	7.62	15.24
4.29	4.90	kein	60		
4.93	5.54	ein	65	8.89	16.51
5.56	6.17	kein	65		
6.20	6.81	ein	70	10.16	17.78
6.83	7.44	kein	70		
7.47	8.08	ein	75	10.16	19.05
8.10	8.71	kein	75		
8.74	9.35	ein	80	10.16	20.32
9.37	9.98	kein	80		





# D4 DZUS® Standard Line Vierteldreh-Schnellverschlüsse

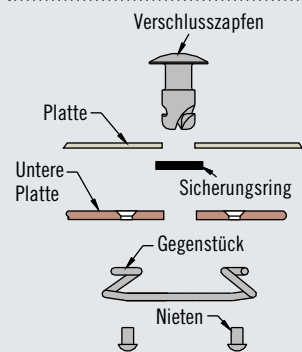
## Gegenstücke · Größe 4

### Werkstoff und Oberfläche

Stahl, verzinkt oder Edelstahl

### Hinweis

Nach der Auswahl dieses Gegenstückes bitte den Buchstaben A für die Auswahl des Verschlusszapfens in der Tabelle auf Seite 418 verwenden.



### Produktnummer

Siehe Tabelle

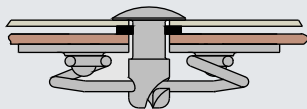
Zum Ermitteln der Verschlusszapfenlänge in der Tabelle auf Seite 418-419 ist hier die unter "Verschlusszapfen-Auswahl" genannte Spalte zu verwenden.

### Werkstoff und Oberfläche

Stahl, verzinkt oder Edelstahl

### Hinweis

Nach der Auswahl dieses Gegenstückes bitte den Buchstaben B für die Auswahl des Verschlusszapfens in der Tabelle auf Seite 418 verwenden.



### Produktnummer

Siehe Tabelle"

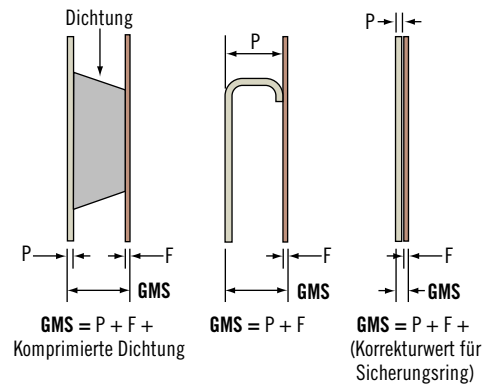
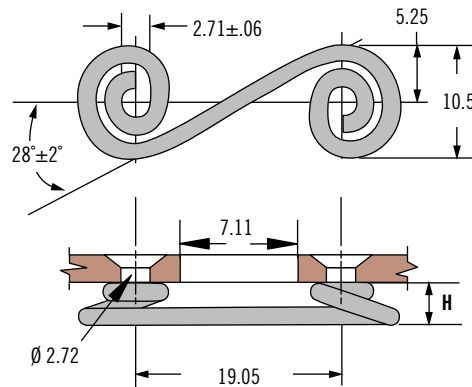
Zum Ermitteln der Verschlusszapfenlänge in der Tabelle auf Seite 418-419 ist hier die unter "Verschlusszapfen-Auswahl" genannte Spalte zu verwenden.

Weitere Optionen erhältlich. Ausführliche Daten, Montageanleitungen und Produktnummern unter



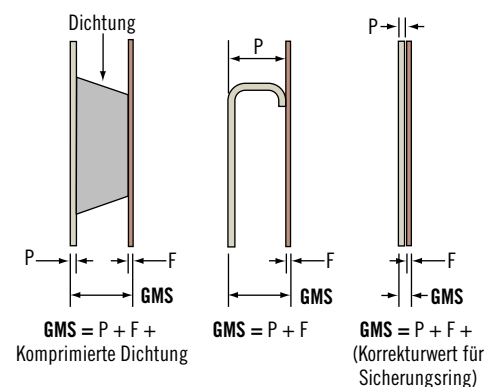
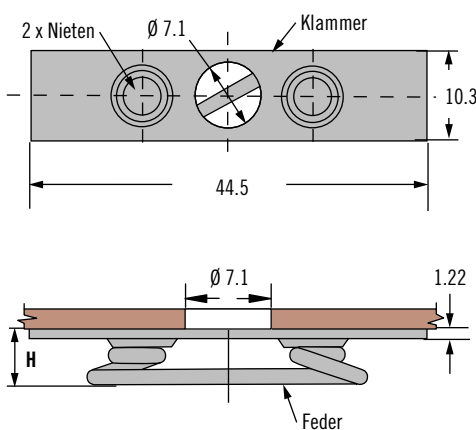
[www.southco.com/D4](http://www.southco.com/D4)

### Feder-Gegenstück z. Nieten



Produktnummer		H	Verschlusszapfen-Auswahl, Spalte
Stahl	Edelstahl		
D4-S4-200	D4-S4-200SS	5.08	A
D4-S4-225	D4-S4-225SS	5.72	

### Feder-Gegenstück z. Schweißen



Produktnummer		H	Verschlusszapfen-Auswahl, Spalte
Stahl	Edelstahl		
D4-X485-275	D4-X485-275SS	6.98	B
D4-X485-300	D4-X485-300SS	7.62	

Alle Maße in Millimeter, falls nicht anders angegeben

DZUS®

southco®  
CONNECT · CREATE · INNOVATE

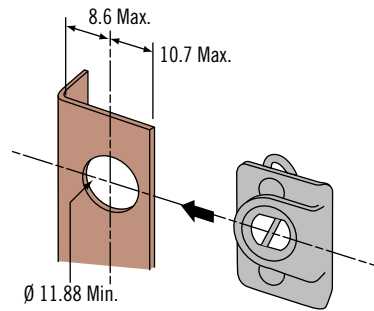
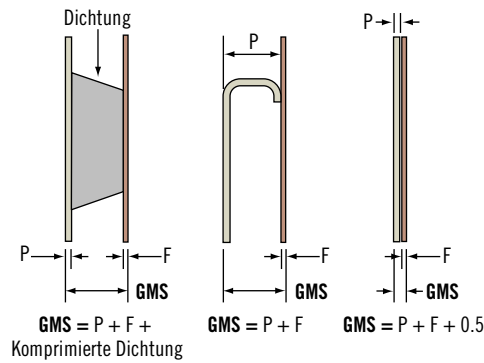
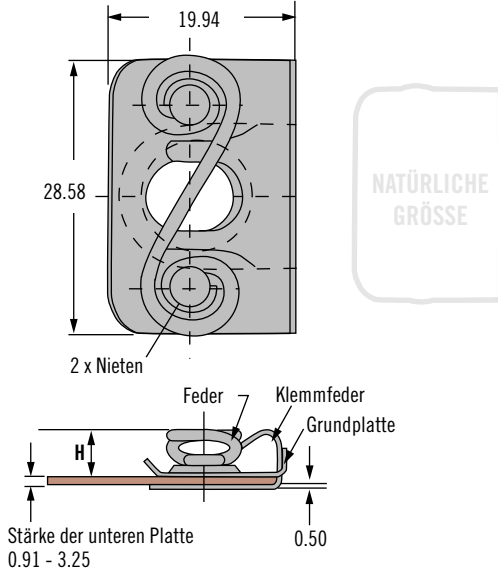
# D4 DZUS® Standard Line Vierteldreh-Schnellverschlüsse

## Gegenstücke · Größe 4



421

### “Clip-On” Aufsteckgegenstück



Produktnummer	H	Verschlusszapfen-Auswahl, Spalte
D4-SL4-280	7.11	C
D4-SL4-305	7.75	

### Werkstoff und Oberfläche

Stahl, verzinkt

### Hinweis

Verwenden Sie nach der Auswahl des Gegenstücks den Buchstaben C für die Verschlusszapfenauswahl und folgen Sie den Anweisungen auf Seite 418.

### Produktnummer

Siehe Tabelle

Zum Ermitteln der Verschlusszapfenlänge in der Tabelle auf Seite 418-419 ist die hier unter “Verschlusszapfen-Auswahl” genannte Spalte zu verwenden.

82

85

D8

D1

D4

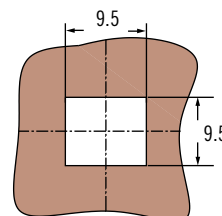
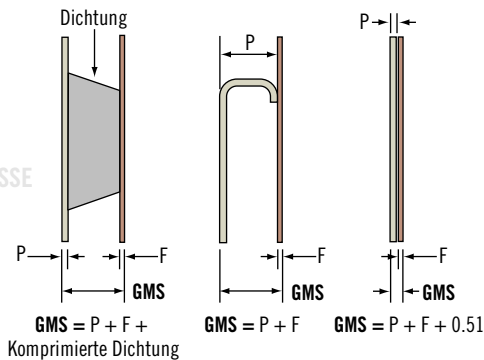
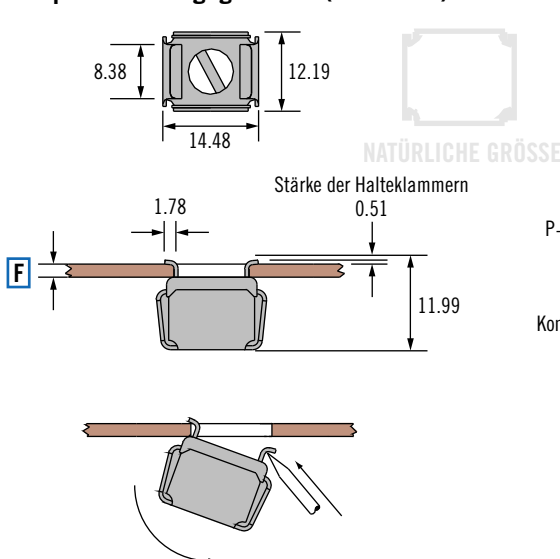
D5

D7

NY



### “Snap-In” Einrastgegenstück (Rückseite)



Produktnummer	F Stärke der unteren Platte	H	Verschlusszapfen-Auswahl, Spalte
D4-SQC4-16	0.78 - 1.42	11.48	D
D4-SQC4-20	1.47 - 1.98	11.48	
D4-SQC4-25	2 - 2.49	11.48	
D4-SQC4-30	2.59 - 3.18	11.48	

### Werkstoff und Oberfläche

Stahl, verzinkt

### Hinweise zur Installation

Für die Sicherung des Verschlusszapfens ist nur der Sicherungsring D4-RR4 zu verwenden.

### Hinweis

Verwenden Sie nach der Auswahl des Gegenstücks den Buchstaben D für die Verschlusszapfenauswahl und folgen Sie den Anweisungen auf Seite 418.

### Produktnummer

Siehe Tabelle

Nach der Auswahl dieses Gegenstückes bitte den Buchstaben D für die Auswahl des Verschlusszapfens in der Tabelle auf Seite 418-419 verwenden.

Weitere Optionen erhältlich. Ausführliche Daten, Montageanleitungen und Produktnummern unter



[www.southco.com/D4](http://www.southco.com/D4)



# D4 DZUS® Standard Line Vierteldreh-Schnellverschlüsse

## Verschlusszapfenauswahl · Größe 5

### Werkstoff und Oberfläche

Verschlusszapfen: Stahl, verzinkt oder Edelstahl

82

85

D8

D1

D4

D5

D7

NY

### Die Wahl des richtigen Verschlusses:

#### 1. Das Gegenstück

auf den Seiten 424-425 wählen

#### 2. Sicherungsring und Zubehör

auf den Seiten 416-417 wählen und alle Korrekturwerte notieren

#### 3. Bestimmen der Verschlusszapfenlänge

Die Gesamtmaterialestärke GMS ist nach der Formel zu berechnen, die für jedes Gegenstück vorgegeben ist. In der "Verschlusszapfenlängen" Tabelle ist dann in den Spalten A bis D der zugehörige GMS-Bereich zu suchen, für den in der Spalte K der Referenzwert der Zapfenlänge steht.

#### 4. Produktnummer des Verschlusszapfens

durch Wahl der Kopfform **H** der Zapfenlänge **K** und des Werkstoffes **M** zu vervollständigen

Beispiel: Für das Feder-Gegenstück "Zum Nieten" (D4-S5-225)

Für den GMS-Bereich = 5.21 ist K = 40 vorgegeben. Für einen Zapfen mit Linsen-Schlitzkopf aus Stahl lautet die vollständige Produktnummer: D4-AJ5-40.

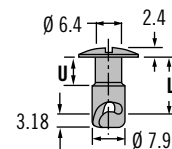
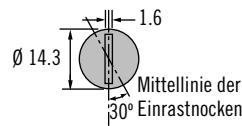
Eine vollständige Beispielrechnung ist auf Seite 377 zu finden.

#### Hinweis

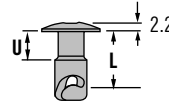
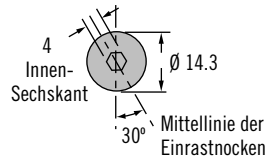
Ausführungen aus Edelstahl können höhere Mindestbestellmengen bedingen. Informationen auf Anfrage.

### H Kopfformen - werkzeugbetätigt

#### Linsenkopf m. Schlitz

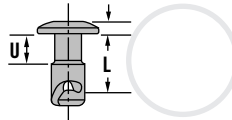
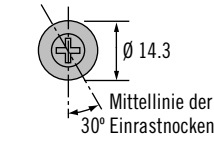


#### Linsenkopf mit Innensechskant



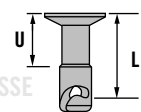
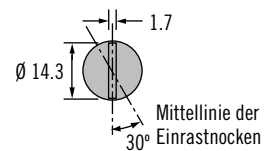
#### Linsenkopf mit Kreuzschlitz

Kreuzschlitz Nr. 2



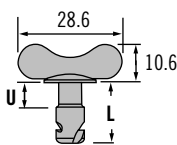
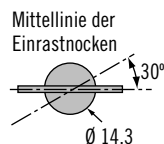
NATÜRLICHE GRÖSSE

#### Senkkopf mit Schlitz

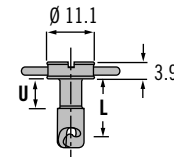
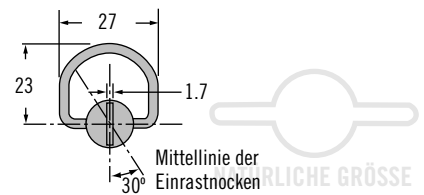


### H Kopfformen - handbetätigt

#### Flügelkopf



#### Bügelgriff



### Bestimmen der Verschlusszapfenlänge

A		B		U	L	K				
GMS Bereiche für: "Rivet-On" Federgegenstück (Nieten) D4-S5-225	GMS Bereiche für: "Rivet-On" Federgegenstück (Nieten) D4-S5-200	GMS Bereiche für: "Rivet-On" Federgegenstück (Schweißen) D4-X414-310	GMS Bereiche für: "Rivet-On" Federgegenstück (Schweißen) D4-X414-285							
Min.	Max.	Min.	Max.	Min.	Max.	Min.	Max.			
2.67	3.28	3.3	3.91	~	~	~	~	3.18	7.62	30
3.94	4.55	4.57	5.18	1.65	2.26	2.29	2.9	3.18	8.89	35
5.21	5.82	5.84	6.45	2.92	3.53	3.56	4.17	4.83	10.16	40
6.48	7.09	7.11	7.72	4.19	4.8	4.83 (.19)	5.44	4.83	11.43	45
7.75	8.36	8.38	8.99	5.46	6.07	6.1	6.71	6.35	12.70	50
9.02	9.63	9.65	10.26	6.73	7.34	7.37	7.98	6.99	13.97	55
10.29	10.9	10.92	11.53	8.00	8.61	8.64	9.25	7.62	15.24	60
11.56	12.17	12.19	12.8	9.27	9.88	9.91	10.52	8.89	16.51	65
12.83	13.44	13.46	14.07	10.54	11.15	11.18	11.79	10.16	17.78	70
14.1	14.71	14.73	15.34	11.81	12.42	12.45	13.06		19.05	75
15.37	15.98	16.00	16.61	13.08	13.69	13.72	14.33	12.7	20.32	80
16.64	17.25	17.27	17.88	14.35	14.96	14.99	15.6		21.59	85
17.91	18.52	18.54	19.15	15.62	16.23	16.26	16.87	15.24	22.86	90
19.18	19.79	19.81	20.42	16.89	17.5	17.53	18.14		24.13	95
20.45	21.06	21.08	21.69	18.16	18.77	18.8	19.41		25.40	100

Weitere Optionen erhältlich. Ausführliche Daten, Montageanleitungen und Produktnummern unter

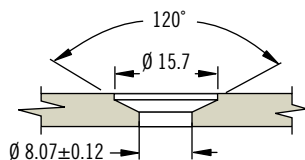


[www.southco.com/D4](http://www.southco.com/D4)

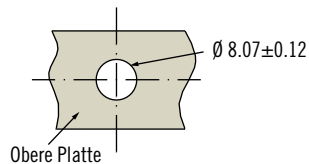
Alle Maße in Millimeter, falls nicht anders angegeben



## Bohrung mit Senkung



## Standardbohrung

**H** Kopfformen

- AJ** Linsenkopf m. Schlitz  
**ASHJ** Innensechskant  
**APRJ** Linsenkopf mit Kreuzschlitz  
**FJ** Senkkopf mit Schlitz  
**AJW** Flügelkopf  
**BJR** Bügelgriff

**K** Verschlusszapfenlänge

Nummer für K aus der Tabelle (unten) übernehmen

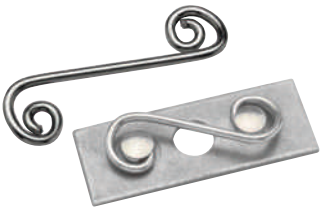
**M** Werkstoff

**SS** Edelstahl  
 Für Ausführung mit Stahl, verzinkt bitte Angabe M streichen

**D4 - H 5 - K M**

## Bestimmen der Produktnummer

Bestimmen der Verschlusszapfenlänge						
C				U	L	K
GMS Bereiche für: "Clip-On" Aufsteckgegenstück D4-SL5-305		GMS Bereiche für: "Clip-On" Aufsteckgegenstück D5-SL5-280				
Min.	Max.	Min.	Max.			
~	~	1.17	1.78	3.18	7.62	<b>30</b>
1.8	2.41	2.44	3.05		8.89	<b>35</b>
3.07	3.68	3.71	4.32	4.83	10.16	<b>40</b>
4.34	4.95	4.98	5.59		11.43	<b>45</b>
5.61	6.22	6.25	6.86	6.35	12.70	<b>50</b>
6.88	7.49	7.52	8.13	6.99	13.97	<b>55</b>
8.15	8.76	8.79	9.4	7.62	15.24	<b>60</b>
9.42	10.03	10.06	10.67	8.89	16.51	<b>65</b>
10.69	11.3	11.33	11.94	10.16	17.78	<b>70</b>
11.96	12.57	12.6	13.21		19.05	<b>75</b>
13.23	13.84	13.87	14.48	12.7	20.32	<b>80</b>
14.5	15.11	15.14	15.75		21.59	<b>85</b>
15.77	16.38	16.41	17.02	15.24	22.86	<b>90</b>
17.04	17.65	17.68	18.29		24.13	<b>95</b>
18.31	18.92	18.95	19.56		25.40	<b>100</b>

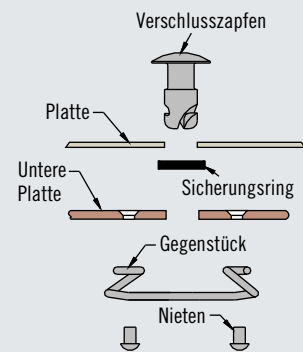


# D4 DZUS® Standard Line Vierteldreh-Schnellverschlüsse

## Gegenstücke · Größe 5

### Werkstoff und Oberfläche

Stahl, verzinkt oder Edelstahl



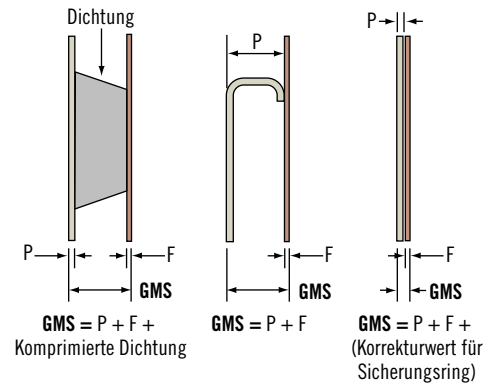
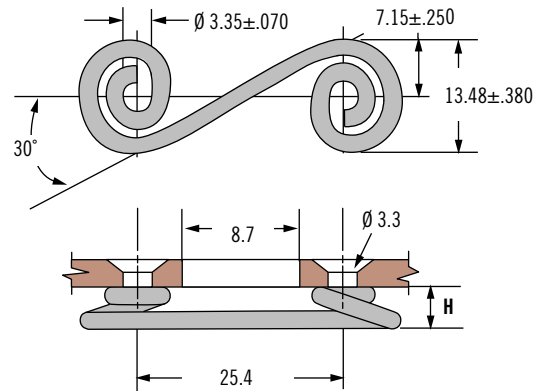
### Produktnummer

Siehe Tabelle

### Hinweis

Zum Ermitteln der Verschlusszapfenlänge in der Tabelle auf Seite 422-423 ist die hier unter "Verschlusszapfen-Auswahl" genannte Spalte zu verwenden.

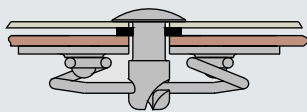
### Feder-Gegenstück z. Nieten



Produktnummer		H	Verschlusszapfen-Auswahl, Spalte
Stahl	Edelstahl		
D4-S5-200	D4-S5-200SS	5.08	A
D4-S5-225	D4-S5-225SS	5.72	

### Werkstoff und Oberfläche

Stahl, verzinkt oder Edelstahl



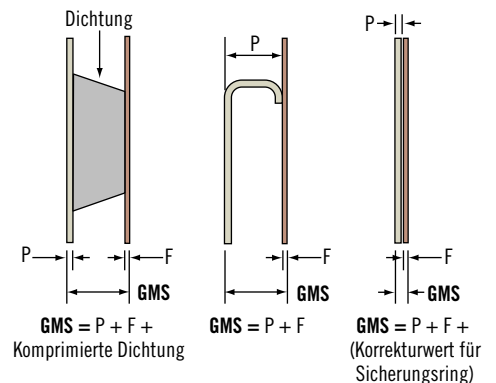
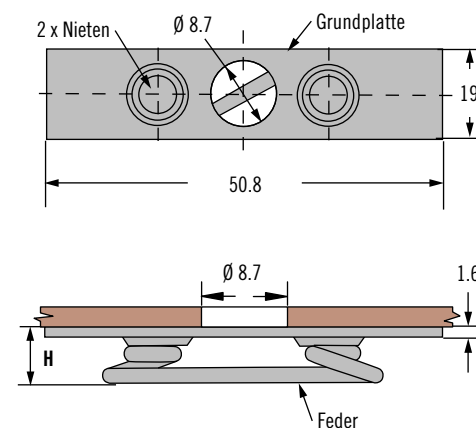
### Produktnummer

Siehe Tabelle

### Hinweis

Zum Ermitteln der Verschlusszapfenlänge in der Tabelle auf Seite 422-423 ist die hier unter "Verschlusszapfen-Auswahl" genannte Spalte zu verwenden.

### Feder-Gegenstück z. Schweißen



Produktnummer		H	Verschlusszapfen-Auswahl, Spalte
Stahl	Edelstahl		
D4-X414-285	D4-X414-285SS	7.2	B
D4-X414-310	D4-X414-310SS	7.9	

Weitere Optionen erhältlich. Ausführliche Daten, Montageanleitungen und Produktnummern unter



[www.southco.com/D4](http://www.southco.com/D4)

Alle Maße in Millimeter, falls nicht anders angegeben

DZUS®

southco®  
CONNECT · CREATE · INNOVATE

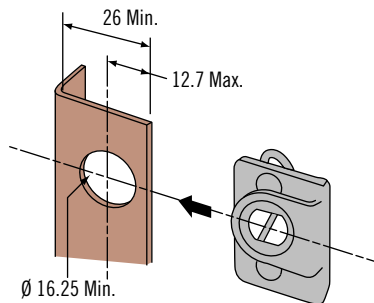
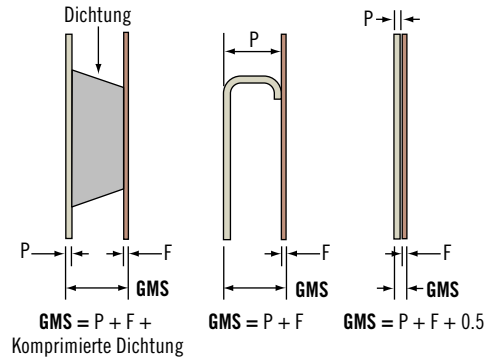
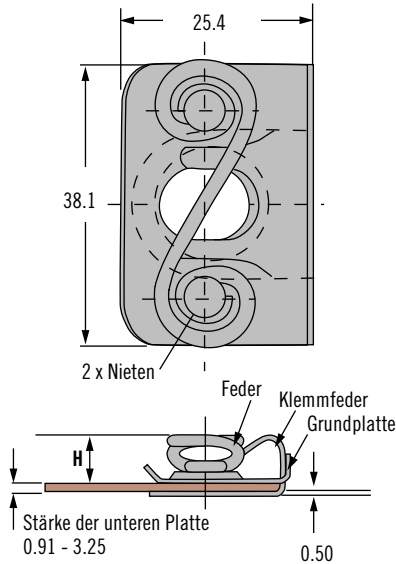
# D4 DZUS® Standard Line Vierteldreh-Schnellverschlüsse

## Gegenstücke · Größe 5



425

### “Clip-On” Aufsteckgegenstück



Hinweis: Die Ausrichtung der übereinanderliegenden Platten kann angepasst werden, indem das Loch auf 17.86 erweitert wird und die Distanz von der Lochmitte zur Kante auf 11.43 verringert wird.

### Werkstoff und Oberfläche

Verschlusszapfen: Stahl, verzinkt

82

85

D8

D1

D4

D5

D7

NY



### Produktnummer

Siehe Tabelle

### Hinweis

Zum Ermitteln der Verschlusszapfenlänge in der Tabelle auf Seite 422-423 ist die hier unter “Verschlusszapfen-Auswahl” genannte Spalte zu verwenden.

Produktnummer	H	Verschlusszapfen-Auswahl, Spalte
D4-SL5-280	7.11	C
D4-SL5-305	7.75	

Weitere Optionen erhältlich. Ausführliche Daten, Montageanleitungen und Produktnummern unter



[www.southco.com/D4](http://www.southco.com/D4)



# D4 DZUS® Standard Line Vierteldreh-Schnellverschlüsse

## Verschlusszapfenauswahl · Größe 6

### Werkstoff und Oberfläche

Verschlusszapfen:  
Stahl, verzinkt oder Edelstahl

82

85

D8

D1

### Die Wahl des richtigen Verschlusses:

#### 1. Das Gegenstück

auf Seiten 427 wählen

D5

#### 2. Sicherungsring und Zubehör

auf den Seiten 416-417 wählen und alle Korrekturwerte notieren

D7

NY

#### 3. Bestimmen der Verschlusszapfenlänge

Die Gesamtmaterialstärke GMS ist nach der Formel zu berechnen, die für jedes Gegenstück vorgegeben ist. In der "Verschlusszapfenlängen" Tabelle ist dann in den Spalten A oder B der zugehörige GMS-Bereich zu suchen, für den in der Spalte K der Referenzwert der Zapfenlänge steht.

#### 4. Produktnummer des Verschlusszapfens

durch Wahl der Kopfform **H** der Zapfenlänge **K** und des Werkstoffes **M** zu vervollständigen

Beispiel:

Für das Feder-Gegenstück "Zum Nieten" (D4-S6-300) ist Spalte A zu wählen. Für den GMS-Bereich = 5.2 ist K = 45 vorgegeben. Für einen Zapfen mit Linsen-Schlitzkopf aus Stahl lautet die vollständige Produktnummer: D4-AJ6-45.

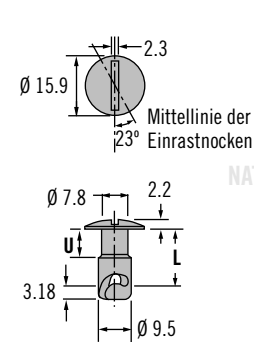
Eine vollständige Beispielrechnung ist auf Seite 377 zu finden.

#### Hinweis

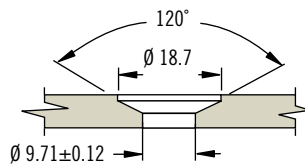
Ausführungen aus Edelstahl können höhere Mindest-Bestellmengen bedingen. Informationen auf Anfrage.

### **H** Kopfformen - werkzeugbetätigt

#### Linsenkopf m. Schlitz

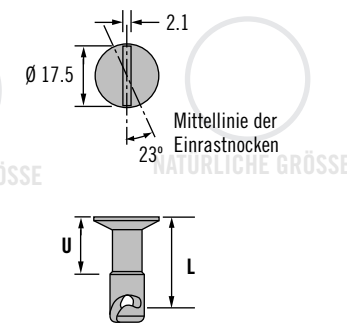


#### Senkung

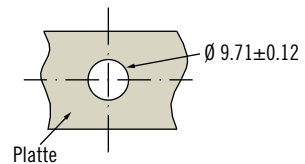


### **H** Kopfformen - handbetätigt

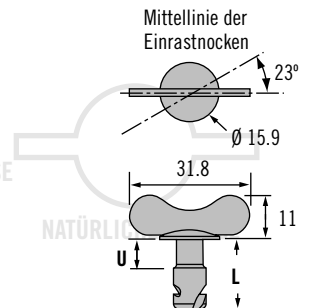
#### Linsenkopf m. Schlitz



#### Standard



#### Flügelkopf



### **H** Kopfformen

- AJ Schlitz
- AJW Flügelkopf
- FJ Senkkopf mit Schlitz

### **K** Verschlusszapfenlänge

Nummer für K aus der Tabelle (unten) übernehmen

### **M** Werkstoff

SS Edelstahl  
Für Ausführung mit Stahl, verzinkt bitte Angabe M streichen

**D4 - H 6 - K M**

### Bestimmen der Verschlusszapfenlänge

A		B		U	L	K				
Min.	Max.	Min.	Max.							
GMS Bereiche für: "Rivet-On" Federgegenstück (Nieten) D4-S6-300		GMS Bereiche für: "Rivet-On" Federgegenstück (Nieten) D4-S6-275		GMS Bereiche für: "Rivet-On" Federgegenstück (Schweißen) D4-X441-335		GMS Bereiche für: "Rivet-On" Federgegenstück (Schweißen) D4-X441-310				
2.29	2.90	2.92	3.53	1.40	2.01	2.03	2.64	4.45	8.89	35
3.56	4.17	4.19	4.80	2.67	3.28	3.30	3.91	5.08	10.16	40
4.83	5.44	5.46	6.07	3.94	4.55	4.57	5.18	5.72	11.43	45
6.10	6.71	6.73	7.34	5.21	5.82	5.84	6.45	6.35	12.70	50
7.37	7.98	8.00	8.61	6.48	7.09	7.11	7.72	6.99	13.97	55
8.64	9.25	9.27	9.88	7.75	8.36	8.38	8.99	7.62	15.24	60
9.91	10.52	10.54	11.15	9.02	9.63	9.65	10.26	8.89	16.51	65
11.18	11.79	11.81	12.42	10.29	10.90	10.92	11.53		17.78	70
12.45	13.06	13.08	13.69	11.56	12.17	12.19	12.80	10.16	19.05	75
13.72	14.33	14.35	14.96	12.83	13.44	13.46	14.07	11.43	20.32	80
14.99	15.60	15.62	16.23	14.10	14.71	14.73	15.34	12.7	21.59	85
16.26	16.87	16.89	17.50	15.37	15.98	16.00	16.61	13.97	22.86	90
17.53	18.14	18.16	18.77	16.64	17.25	17.27	17.88	15.24	24.13	95
18.80	19.41	19.43	20.04	17.91	18.52	18.54	19.15	16.51	25.40	100

Weitere Optionen erhältlich. Ausführliche Daten, Montageanleitungen und Produktnummern unter



[www.southco.com/D4](http://www.southco.com/D4)

Alle Maße in Millimeter, falls nicht anders angegeben





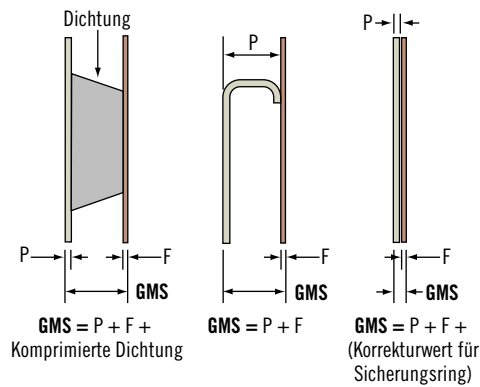
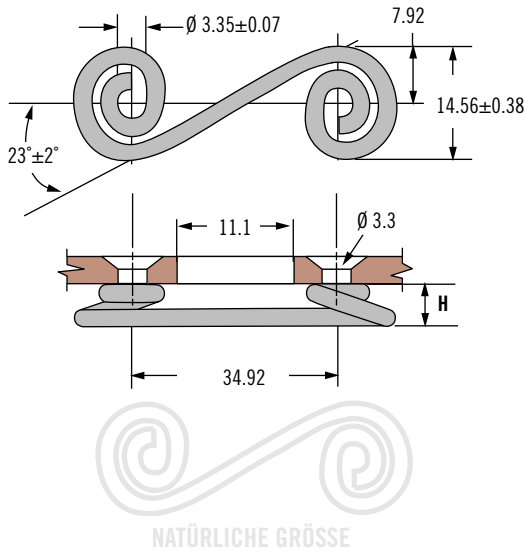
# D4 DZUS® Standard Line Vierteldreh-Schnellverschlüsse

## Gegenstücke · Größe 6



427

### Feder-Gegenstück z. Nieten

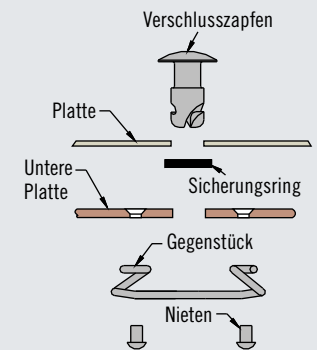


### Werkstoff und Oberfläche

Stahl, verzinkt oder Edelstahl

### Hinweis

Zum Ermitteln der Verschlusszapfenlänge in der Tabelle auf Seite 426 ist die hier unter "Verschlusszapfen-Auswahl" genannte Spalte zu verwenden.

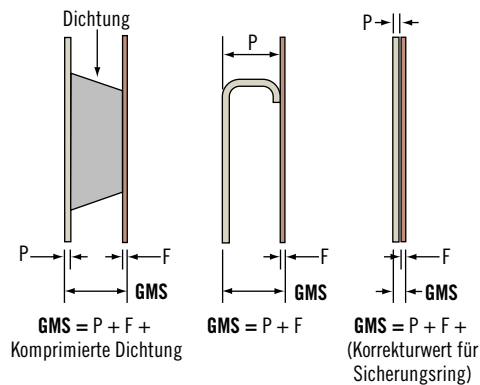
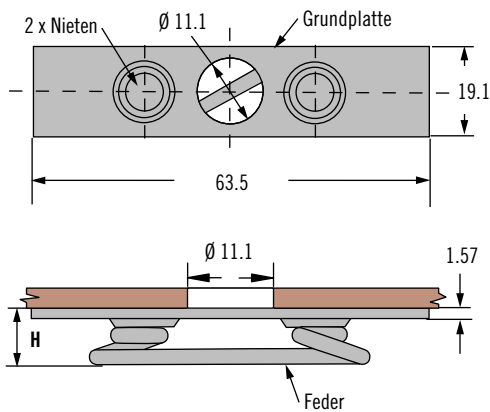


### Produktnummer

Siehe Tabelle

Produktnummer		H	Verschlusszapfen-Auswahl, Spalte
Stahl	Edelstahl		
D4-S6-275	D4-S6-275SS	6.99	A
D4-S6-300	D4-S6-300SS	7.62	

### Feder-Gegenstück z. Schweißen

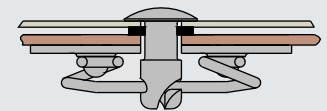


### Werkstoff und Oberfläche

Stahl, verzinkt

### Hinweis

Zum Ermitteln der Verschlusszapfenlänge in der Tabelle auf Seite 426 ist die hier unter "Verschlusszapfen-Auswahl" genannte Spalte zu verwenden.



### Produktnummer

Siehe Tabelle

Produktnummer	H	Verschlusszapfen-Auswahl, Spalte
D4-X441-310	7.87	B
D4-X441-335	8.51	



Weitere Optionen erhältlich. Ausführliche Daten, Montageanleitungen und Produktnummern unter



[www.southco.com/D4](http://www.southco.com/D4)



# D5 DZUS® Panel Line Vierteldreh-Schnellverschlüsse Verschlusszapfen

Die DZUS® Panel-Produktlinie bietet eine unverlierbare Montage, Verschlusszapfen-/Niethülsen-Kombinationen und fortlaufende Gegenstückstreifen.

- **Unverlierbar an oberer Platte befestigt**
- **Planbare Schließkraft**
- **Hohe Vibrationssicherheit**
- **Visuelle Anzeige des „Verschlossen“-Status**

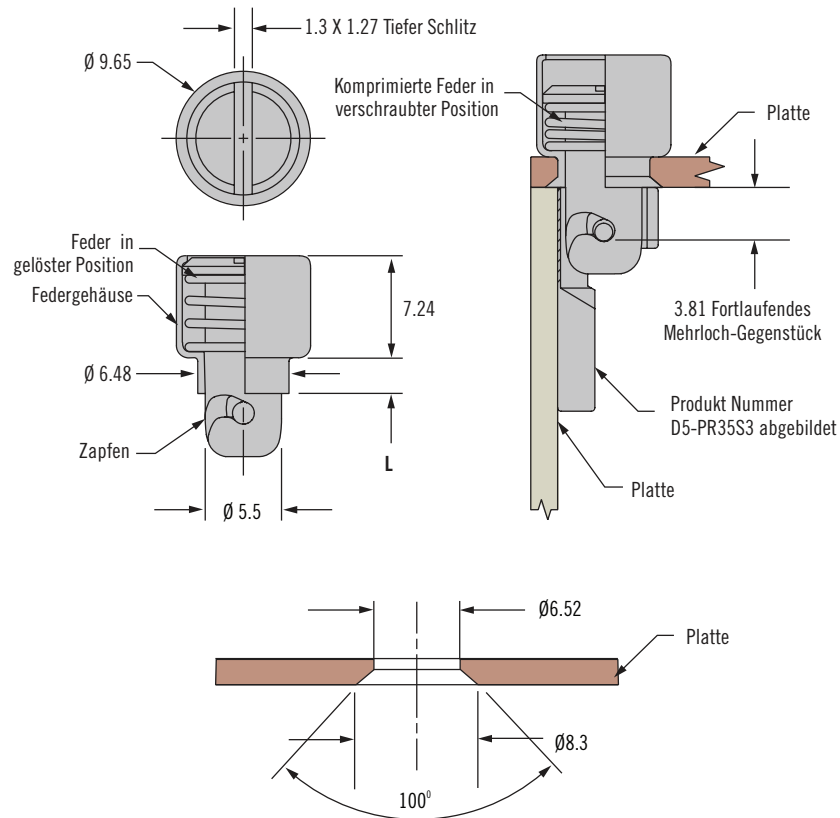
## Werkstoff und Oberfläche

Stahl, verzinkt oder

## Leistungsdaten

Einstufung der Zugfestigkeit und Scherfestigkeit: 890 N bei Verwendung mit Dzus® Gegenstücken

## Verschlusszapfen-Einheit



1. Art des Gegenstücks wählen

2. D5-PR35 (Winkel-) oder D5-PR35-1 (flaches)

Gegenstück. Bestimmen Sie die Stärke der äußeren Platte und verwenden Sie Spalte A. Wählen Sie in Spalte C die kompletten .

## ODER

D5-PB35 Gegenstückart (Einzellochdraht). Bestimmen Sie die Stärke der äußeren Platte und verwenden Sie Spalte A.

Berechnen Sie dann die benötigte Gesamtmaterialstärke (GMS) wie in Spalte B angegeben. Wählen Sie in Spalte C die kompletten.

Montagewerkzeuge für alle Montagelöcher					
A		Federgehäuse Flanschlänge L	B		C
Abmessungen der oberen Platte			Verschlusszapfen System		
A Min.	A Max.	L	GMS-Bereich für: D5-PB35		D5-PFSC35-37A-190
			Min.	Max.	
1.27	1.50	1.78	3.81	4.04	D5-PFSC35-37A-190
1.52	1.75	2.03	4.06	4.29	D5-PFSC35-38A-190
1.77	2.01	2.29	4.32	4.55	D5-PFSC35-39A-190
2.03	2.26	2.54	4.57	4.80	D5-PFSC35-40A-190
2.29	2.51	2.80	4.83	5.05	D5-PFSC35-41A-190
2.54	2.77	3.05	5.08	5.31	D5-PFSC35-42A-190
2.79	3.02	3.30	5.33	5.56	D5-PFSC35-43A-190
3.05	3.28	3.56	5.59	5.82	D5-PFSC35-44A-190

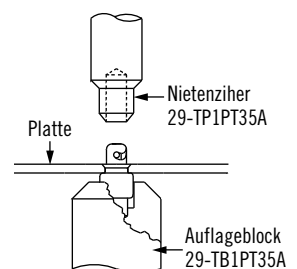
## Installationswerkzeuge

### Plattenmontage

Nieten- zieher	Auflageblock
-------------------	--------------



29-TP1PT35A 29-TB1PT35A



Weitere Optionen erhältlich. Ausführliche Daten, Montageanleitungen und Produktnummern unter



[www.southco.com/D5](http://www.southco.com/D5)

Alle Maße in Millimeter, falls nicht anders angegeben

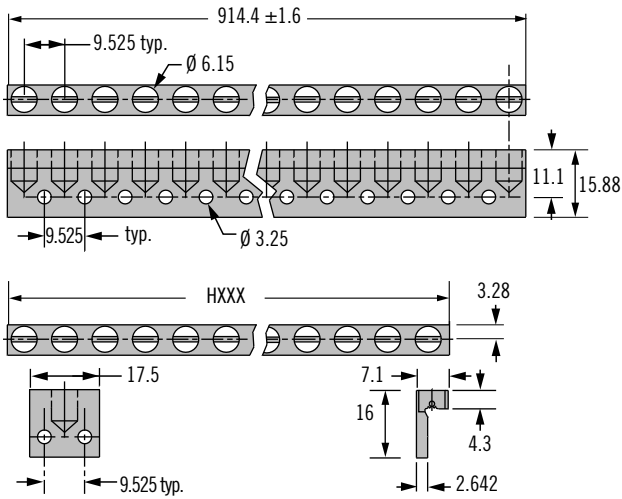
DZUS®

southco®  
CONNECT · CREATE · INNOVATE

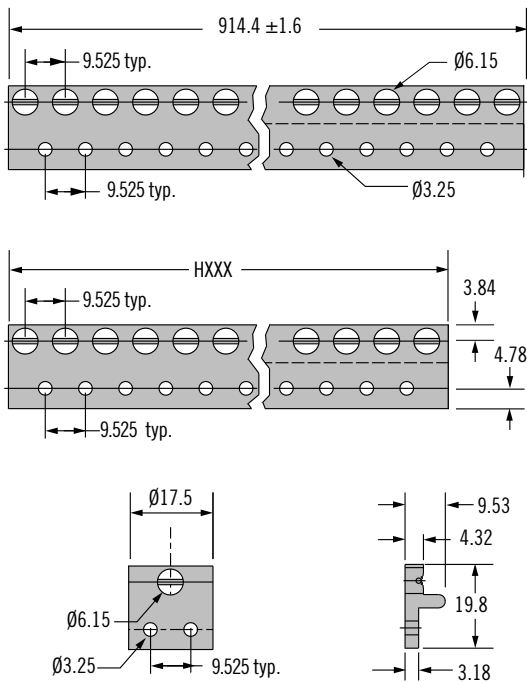
# D5 DZUS® Panel Line Vierteldreh-Schnellverschlüsse Gegenstücke



## Winkel



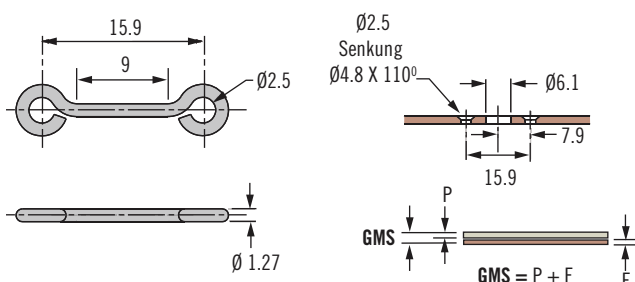
## Flach



Winkelförmiges Gegenstück		Spalte für Zapfenauswahl
Volle Länge D5-PR35		A
Länge nach Kundenwunsch D5-PR35HXXX		
Einzelloch D5-PRB35		

Flaches Gegenstück		Spalte für Zapfenauswahl
Volle Länge D5-PR35-1		A
Länge nach Kundenwunsch D5-PR35-1HXXX		
Einzelloch D5-PRC35		

## Ein-Loch drahtförmiges Gegenstück



Ein-Loch drahtförmiges Gegenstück		Spalte für Zapfenauswahl
D5-PB35		B

## Werkstoff und Oberfläche

Rechtwinklig, flach: Aluminium und Edelstahl

Einzellochdraht: Stahl, verzinkt

## Wählen Sie das Profil des Gegenstücks

1. Rechtwinklig oder Flach
2. Ein-Loch, Standard Länge\* (96 Löcher) oder Länge nach Kundenwunsch
3. Wenn die kundenspezifische Länge HXXX beträgt (min. 2 Löcher – max. 319 Löcher), bestimmen Sie die Anzahl der verwendbaren Gegenstück-Löcher.

Gesamtlänge = Anzahl der verwendbaren Löcher multipliziert mit 9,525 minus 1,525

Beispiel:

319 verwendbare Löcher  
= 319 x 9,525  
– 1,525 = 3037

Ersetzen Sie HXXX durch H319

\*Längere Standardlängen erhältlich  
Informationen auf Anfrage



# D7 DZUS® Pilot Vierteldreh-Schnellverschlüsse

## Verschlusszapfen

### Werkstoff und Oberfläche

Verschlusszapfen: Stahl, verzinkt und chromatiert

Scheibe: Neopren, schwarz

### Hinweis

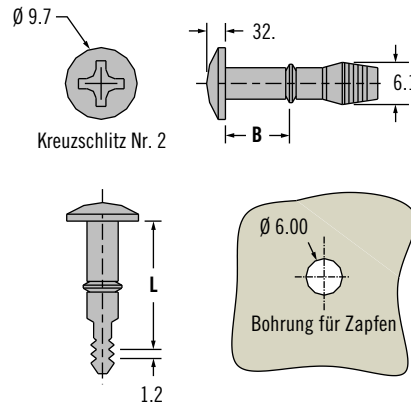
Abhängig von der Stärke der oberen Platte **P** sind der Tabelle die Produktnummern von Verschlusszapfen und Neopren-Scheibe zu entnehmen.

### Produktnummer

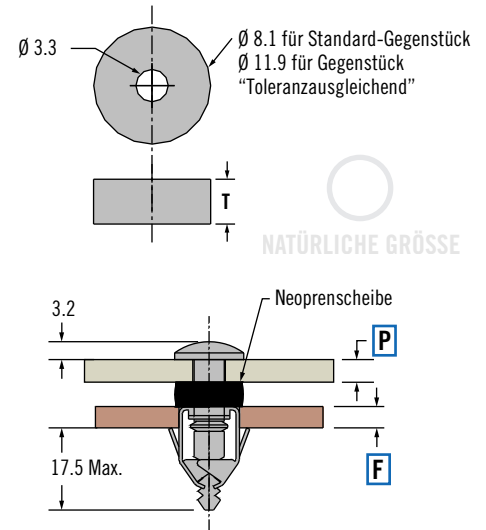
Siehe Tabelle

Verschlusszapfen und Neoprenscheibe sind separat zu bestellen.

### Verschlusszapfen



### Neoprenscheibe



Plattenstärke <b>P</b>	Zapfen L	Zapfen B	T Stärke der Neoprenscheibe	Produktnummer			
				Zapfen		Neoprenscheibe	
				Schwarz-chromatiert	Glanz-chromatiert	Gegenstück "Standard"	Gegenstück "Toleranz"
1.3 bis 1.7	16	7.1	4.1	D7-265-716-191	D7-265-716-190	D7-275-040-400	D7-275-140-400
1.8 bis 2.2	16	7.1	3.6	D7-265-716-191	D7-265-716-190	D7-275-035-400	D7-275-135-400
2.3 bis 2.7	17.8	8.9	5.1	D7-265-718-191	D7-265-718-190	D7-275-050-400	D7-275-150-400
2.8 bis 3.2	17.8	8.9	4.6	D7-265-718-191	D7-265-718-190	D7-275-045-400	D7-275-145-400
3.3 bis 3.7	17.8	8.9	4.1	D7-265-718-191	D7-265-718-190	D7-275-040-400	D7-275-140-400
3.8 bis 4.2	17.8	8.9	3.6	D7-265-718-191	D7-265-718-190	D7-275-035-400	D7-275-135-400
4.3 bis 4.8	20.0	10.9	5.1	D7-265-720-191	D7-265-720-190	D7-275-050-400	D7-275-150-400

### Werkstoff und Oberfläche

Stahl, verzinkt und Thermoplast, schwarz

### Hinweis

Abhängig von der Stärke der oberen Platte **P** sind der Tabelle die Produktnummern von Verschlusszapfen und Neopren-Scheibe zu entnehmen.

### Produktnummer

Siehe Tabelle

Verschlusszapfen, Druckfeder und Kopfscheibe werden vorinstalliert geliefert.

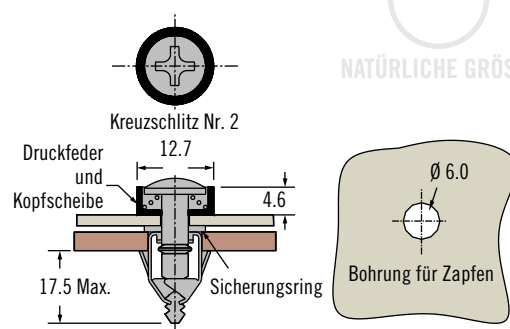
Sicherungsring ist separat zu bestellen.

Weitere Optionen erhältlich. Ausführliche Daten, Montageanleitungen und Produktnummern unter

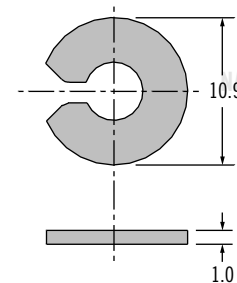


[www.southco.com/D7](http://www.southco.com/D7)

### Verschlusszapfen mit Druckfeder



### Sicherungsring, Thermoplast



Plattenstärke <b>P</b>	Produktnummer	
	Schwarz-chromatiert	Glanz-chromatiert
	0.5 - 3.0	D7-290-718-191
2.5 - 5.1	D7-290-720-191	D7-290-720-190

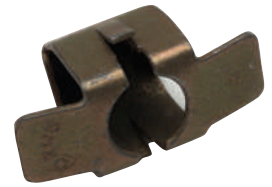
Produktnummer
D7-275-203-040

Alle Maße in Millimeter, falls nicht anders angegeben

DZUS®

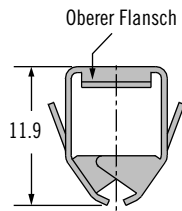
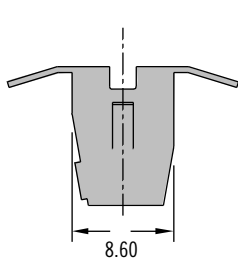
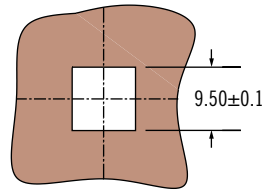
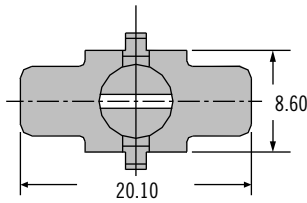
southco®  
CONNECT · CREATE · INNOVATE

# D7 DZUS® Pilot Vierteldreh-Schnellverschlüsse Gegenstücke

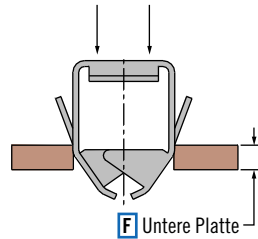


431

## Standard



Drücken, bis das Gegenstück einrastet



F Stärke der unteren Platte		Produktnummer
Min.	Max.	
0.63	1.24	D7-285-101-161
1.27	1.75	D7-285-102-161
1.78	2.26	D7-285-103-161

## Werkstoff und Oberfläche

Federstahl, zink-phosphatiert

## Hinweis

Passend zur Stärke der unteren Platte ist das Gegenstück zu wählen, s. Tabelle **F**.

82

85

D8

D1

D4

D5

D7

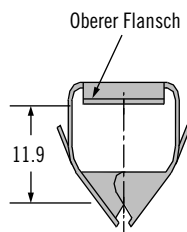
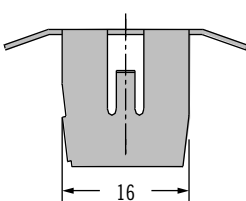
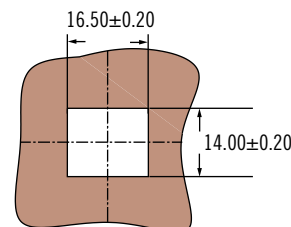
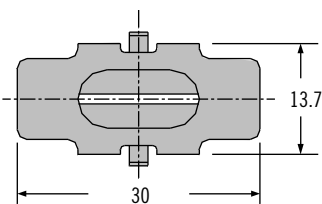
NY



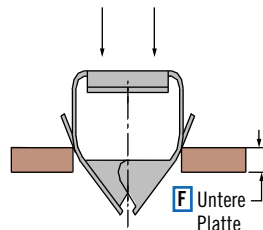
## Produktnummer

Siehe Tabelle

## Toleranzausgleichend



Drücken, bis das Gegenstück einrastet



F Stärke der unteren Platte		Produktnummer
Min.	Max.	
0.63	1.24	D7-285-201-161
1.27	1.75	D7-285-202-161
1.78	2.26	D7-285-203-161
2.29	2.77	D7-285-204-161
2.79	3.28	D7-285-205-161

## Werkstoff und Oberfläche

Federstahl, zink-phosphatiert

## Hinweis

Passend zur Stärke der unteren Platte ist das Gegenstück zu wählen, s. Tabelle **F**.

## Produktnummer

Siehe Tabelle

Weitere Optionen erhältlich. Ausführliche Daten, Montageanleitungen und Produktnummern unter



[www.southco.com/D7](http://www.southco.com/D7)



# D7 DZUS® Arrowhead Vierteldreh-Schnellverschlüsse

## Einheit aus Zapfen und Gegenstück

- **Feste Installation in oberer Platte**
- **Schließt mit Fingerdruck**

82

85

D8

D1

D4

D5

D7

NY

### Werkstoff und Oberfläche

Polyacetal, schwarz

### Leistungsdaten

Entflammbarkeit: UL94-HB gelistet

ASTM E-162 Flame spread Index:

130

### D7 Arrowhead

#### Hinweise zur Installation

Serie 200:

1. Das Gegenstück in die obere Platte setzen.
2. Platten ausgerichtet aufeinander legen.
3. Den Verschlusszapfen in das Gegenstück drücken, bis er einrastet (geschlossen).
4. Den Verschlusszapfen 90° drehen, der Verschluss öffnet.

Serie 2001:

1. Verschlusszapfen und Gegenstück vom Träger trennen.
2. Das Gegenstück in die obere Platte setzen.
3. Platten ausgerichtet aufeinander legen.
4. Den Verschlusszapfen in das Gegenstück drücken, bis er einrastet (geschlossen).
5. Den Verschlusszapfen 90° drehen, der Verschluss öffnet.

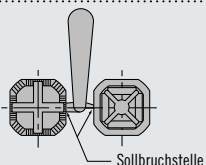
#### Produktnummer

Siehe Tabelle

Serie 200: Verschlusszapfen und Gegenstück der gleichen Größe separat bestellen

Serie 2001 (Liefereinheit):

Träger mit Verschlusszapfen und Gegenstück



Weitere Optionen erhältlich. Ausführliche Daten, Montageanleitungen und Produktnummern unter

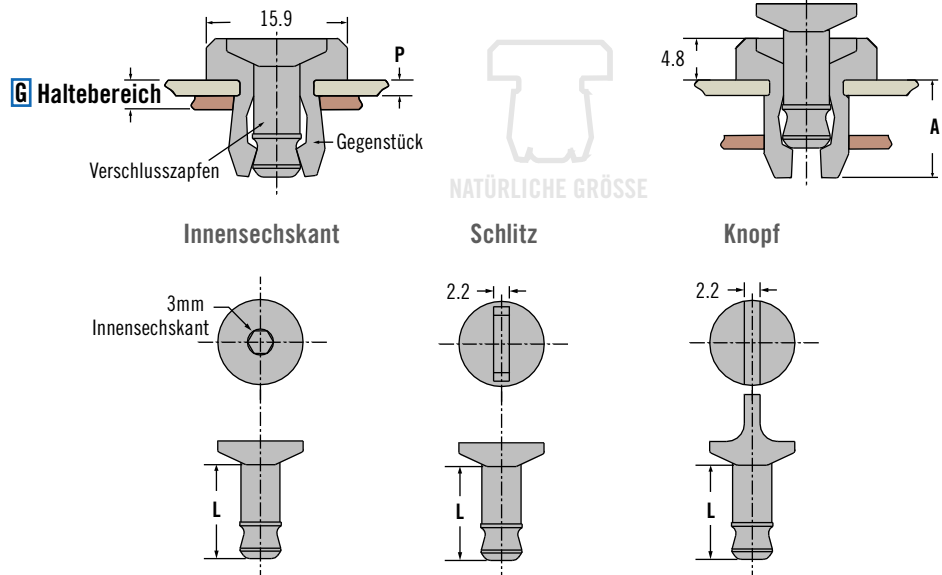


[www.southco.com/D7A](http://www.southco.com/D7A)

### Serie 200 (Verschlusszapfen und Gegenstück separat bestellen)

Geschlossen

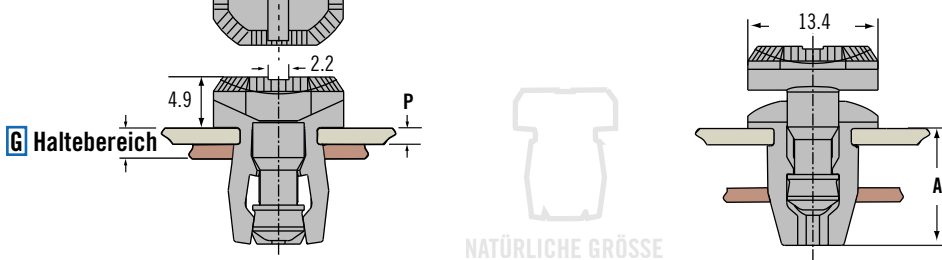
Gelöst



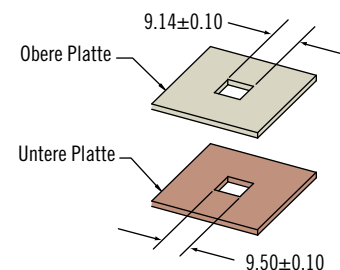
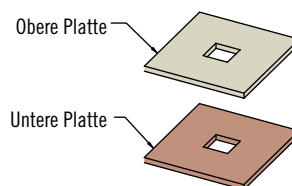
### Serie 2001

Geschlossen

Gelöst



### Montage



Serie	A	Gegenstück			Verschlusszapfen				
		P Plattenstärke		Produkt- nummer	G Haltebereich		Produktnummer		
		Min.	Max.		Min.	Max.	Innensechskant	Schlitz	Knopf
200	12.3	0.50	1.78	D7-200-802-010	2.03	5.08	D7-200-701-010	D7-200-711-010	D7-200-721-010
	13.7	1.80	3.10	D7-201-802-010	3.43	6.35	D7-201-701-010	D7-201-711-010	D7-201-721-010
2001	12.0	Verschluss, kpl.							
		0.05	1.7	~	2.5	6.7	D7-2001-010		

Alle Maße in Millimeter, falls nicht anders angegeben

DZUS®

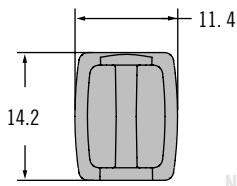
southco®  
CONNECT · CREATE · INNOVATE

# NY DZUS® Q-Latch Vierteldreh-Schnellverschlüsse

## Einheit aus Zapfen und Gegenstück

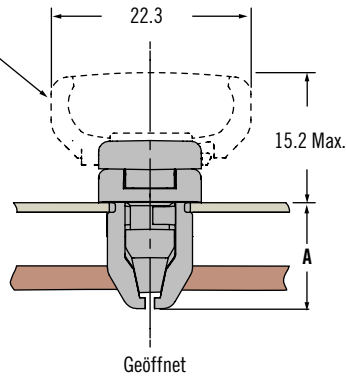
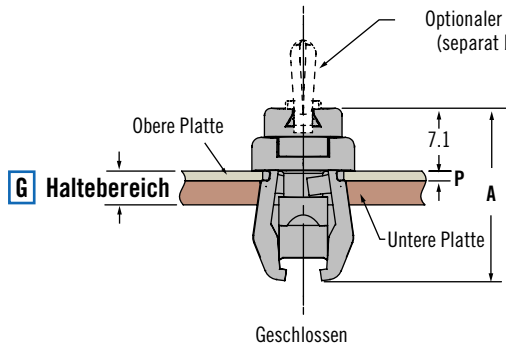
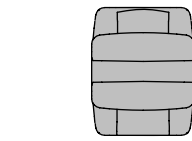


**Geschlossen**

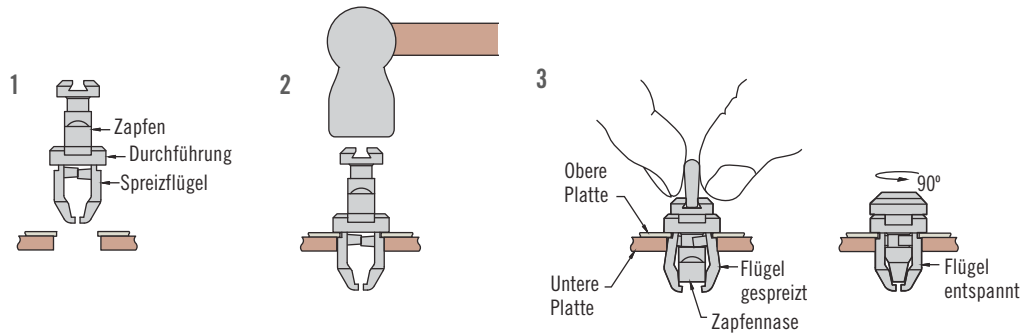
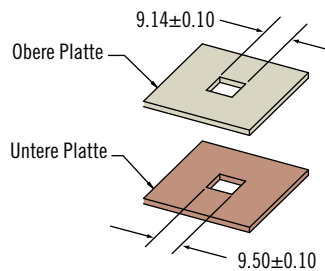


**Geöffnet**

NATÜRLICHE GRÖSSE



G	Haltebereich		P Max.	A
	Min.	Max.		
1	1.50	3.76	1.0	12.7
2	1.93	4.19	1.5	12.95
3	3.00	5.26	2.5	13.97
4	4.62	6.88	4.1	15.75



- Feste Installation in oberer Platte
- Schließt mit Fingerdruck

### Werkstoff und Oberfläche

Polycarbonat oder Polysulfon, schwarz

### NY Q-latch Hinweise zur Installation

1. Die Ausschnitte in den Platten ausrichten und den Verschluss mit leichtem Druck in die obere Platte setzen.
2. Mit leichtem Schlag den Verschluss in der oberen Platte fixieren.
3. Zum Öffnen oder Schließen den Zapfen jeweils um 90° drehen.
4. Bei Bedarf den Flügel in den Kopf schieben.

### Bestimmen der Produktnummer

Verschluss wird als Einheit geliefert  
Flügelgriff ist separat zu bestellen

**Verschluss**

**Optionaler Flügelgriff (separat bestellen)**



**G Haltebereich**

- 1 1.50 - 3.76
- 2 1.93 - 4.19
- 3 3.00 - 5.26
- 4 4.62 - 6.88

**F Oberfläche**

- 10 Polycarbonat, weiß
- 20 Polycarbonat, schwarz
- 30 Polysulfon, schwarz
- 31 Polysulfon, weiß

Weitere Optionen erhältlich. Ausführliche Daten, Montageanleitungen und Produktnummern unter



[www.southco.com/NY4](http://www.southco.com/NY4)

# UNVERLIERBARE SCHRAUBEN

## Metrisches oder Zoll-Gewinde

Seiten 436-481, 490



Unverlierbare Schrauben bleiben stets mit der Platte, Klappe oder Tür verbunden. Sie beseitigen das Problem verlorener, heruntergefallener und falsch platzierter Schrauben und vermeiden damit Ausfallzeiten während der Installation und Wartung. Southco fertigt sie in einer Vielzahl von Ausführungen für alle industriellen Einsatzbereiche

Southco fertigt Unverlierbare Schrauben in vielen Montagevarianten und Kopfformen nach Industriestandards oder anwendungsspezifischen Vorgaben. Die Unverlierbaren Schrauben der Prisma Serie 4C, erhältlich in verschiedenen Gewindegrößen, können z. B. mit dem farbigen Rändelknopf aus PC/ABS Thermoplast Zugriffspunkte eindeutig kennzeichnen.

- ➔ Hohe Festigkeit für industrielle Verschraubungen
- ➔ Korrosionsbeständigkeit
- ➔ Standard und kundenspezifische Farben
- ➔ Variabel in der Installation
- ➔ Werkzeug- oder handbetätigte Köpfe
- ➔ Modifikationen und kundenspezifische Lösungen zur optimierten Anpassung an Betriebsbedingungen



F5



52



5T



N7



4C



47

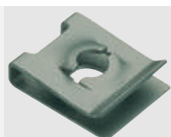
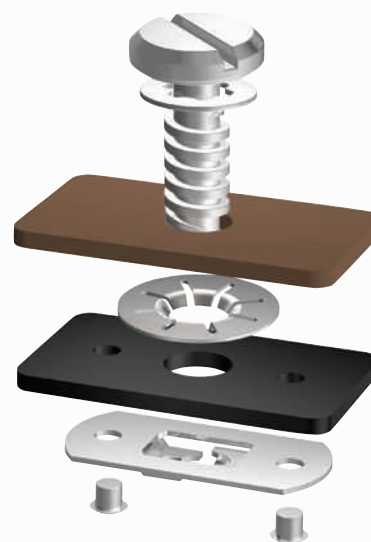


Diese Schrauben erlauben mit ihrem Grobgewinde die schnellste, hochfeste Verbindung zweier Platten. Die tiefe Flanke des Gewindes mit großer Steigung bietet eine größere Belastbarkeit gegenüber vergleichbaren Feingewindeschrauben. Kombiniert mit der großen Auswahl von Einpress- oder Federmuttern gewährleisten sie eine vibrations sichere Verbindung.

- ➔ System mit hochbelastbarem Grobgewinde
- ➔ Eine Schraubenlänge für verschiedene Haltebereiche
- ➔ Schnelle Montage durch Gewindeanlauf mit Führungskegel
- ➔ Unverlierbare, "schwimmende" Schrauben gleichen Montagetoleranzen aus

## Schnellverschluss-Schrauben

Seiten 482-489



09, 12, 17



09, 12, 17



09, 12, 17



09, 12, 17



09, 12, 17



09, 12, 17



# Unverlierbare Schrauben

## Produktklassen Übersicht

Übersicht zum schnellen Finden der passenden Schraubenausführung

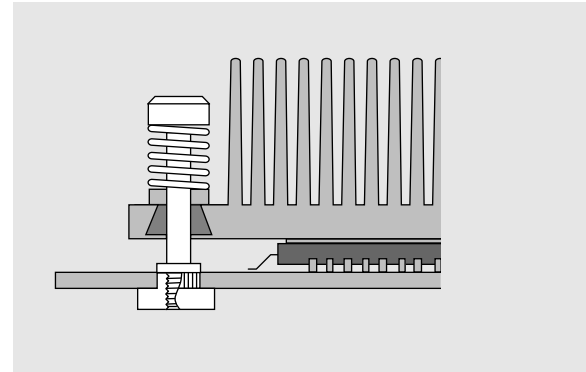


Southco kontaktieren

### Konstruktive Vorgaben:

- Werkstoff der Platte .....
- Plattenstärke .....
- Umgebungsbedingungen .....
- Montage Toleranzen .....
- Platzbedarf .....
- Betätigungsart .....
- Festigkeitsanforderungen .....

### Kühlkörper Montage



	Produktklasse	GEWINDEGRÖSSE										WERKZEUGBETÄTIGT					
		M3	M3.5	M4	M5	M6	4-40	6-32	8-32	10-32	1/4-20	Schlitz	Phillips (Kreuzschlitz)	TORX®	TORX®/ Schlitz	Phillips/ Schlitz	
SEITEN 440-459, 470	47	✓	✓	✓	✓	✓	✓	✓	✓	✓	✓	✓	✓	✓	✓	✓	✓
SEITEN 460-463, 471	4C	✓		✓	✓		✓	✓		✓			✓		✓	✓	
SEITEN 464-467	47			✓	✓		✓	✓	✓	✓		✓	✓	✓			
SEITEN 472, 474-475	52	✓		✓			✓	✓								✓	✓
Seite 480	5T	✓	✓				✓	✓								✓	✓
Seite 479	F5	✓		✓			✓	✓	✓			✓	✓				
Seite 481	N7 Unverlierbare Mutter	✓		✓	✓	✓	✓	✓	✓	✓	✓						

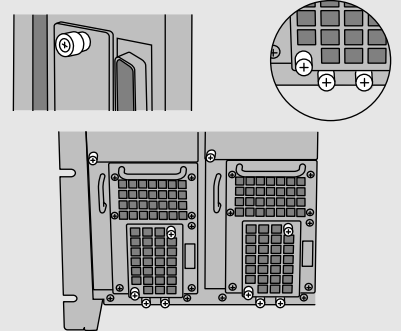
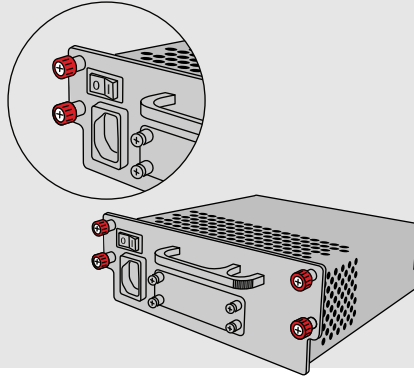
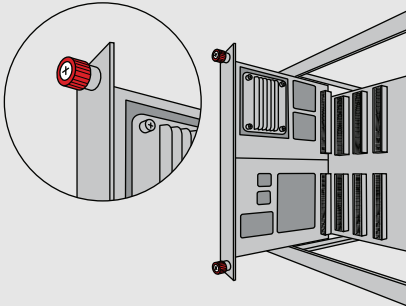


Unmittelbarer Servicezugang

Farbcodierte Bereiche

Eingeschränkter Zugang

Wenig Platz



MONTAGEART						ANWENDUNGSBEDINGTE ANFORDERUNGEN									
Einpresshülse	Niet-hülse	Niethülse (schwimmend)	PCB	SMT	Einrasthülse	Edelstahl	Flaches Profil	Einpressbündig	Handbetätigt	Oberfläche, schwarz	Farbcodierter Knopf	Eingeschränkter Zugang (n. UL1950)	ATCA Konform	Hochfeste Schraube	Definierte Vorspannung
✓	✓	✓	✓	✓	✓				✓	✓		Glatter Knopf ✓	Seiten 480 ✓	✓	
✓	✓	✓	✓	✓					✓	Nur Knopf als Standard	✓	Glatter Knopf ✓	Seiten 480 ✓	✓	
✓	✓	✓							✓	✓		✓		✓	
✓	✓			✓			✓		✓			Glatter Knopf ✓		✓	
	✓													✓	✓
✓						✓		✓							
✓									✓	✓					



# Spezifikationen Unverlierbarer Schrauben

Produktklassenübersicht der Schrauben mit metrischem oder Zoll-Gewinde

## Schnellreferenz zur Auswahl Unverlierbarer Schrauben

1. Wählen Sie in der nebenstehenden Tabelle die Produktklasse, die Ihren Forderungen entspricht.
2. Treffen Sie die Wahl der Produkteigenschaften wie Betätigung, Montageart, Farbe und Größe.
3. Bestimmen Sie die Produktnummer; alle Referenzen finden Sie in den Tabellen für jede Ausführung.
4. Sie können diese Wahl auch mit Hilfe des Online-Konfiguratorstreffens. Geben Sie einfach den Produkttyp in die Suchzeile ein.

Unverlierbare Schrauben von Southco sind in einer Vielzahl von Größen und Ausführungen erhältlich. Bei der Auswahl hilft Ihnen diese Produktübersicht oder der Produktkonfigurator im Internet unter [www.southco.com](http://www.southco.com).

Alle Vorteile auf einen Blick: Wählen Sie das für Ihre Anwendung bestgeeignete Produkt. Ergänzende Informationen bieten die Tabellen auf den Seiten 436 und 437.			
47	<ul style="list-style-type: none"> <li>Schraubenkopf (werkzeugbetätigt) mit Rändelknopf</li> <li>Große Auswahl der Montageoptionen</li> <li>Rändelknopf für schnelle Handbetätigung</li> <li>Pulverbeschichtungen in kundenspezifischen Farben</li> </ul>		
4C	<ul style="list-style-type: none"> <li>Eindeutige Kennung mit farbcodierten Zugangsbereichen</li> <li>Ihr Design in passenden Farben</li> </ul>		
47	<ul style="list-style-type: none"> <li>Eingeschränkter Zugang zu sensiblen Bereichen - Verschrauben mit Hand aber Öffnen nur mit Werkzeug</li> <li>Konformität zu Standards für Servicebereiche</li> </ul>		
52	<ul style="list-style-type: none"> <li>Flacher Profilkopf mit geringerem Platzbedarf</li> <li>Schraube mit hoher Festigkeit für sichere Verbindungen</li> </ul>		
5T	<ul style="list-style-type: none"> <li>Optimierung thermischer Kopplung</li> <li>Verschraubung mit definierter Vorspannung</li> <li>Schock- und vibrationssichere Verschraubung</li> <li>Die Vorspannung der Verbindung gleicht thermisch bedingte Spannungen aus</li> </ul>		
F5	<ul style="list-style-type: none"> <li>Bündig schließende Unverlierbare Schraube</li> <li>Nur für Werkzeugbetätigung</li> <li>Konstruktion nur aus Edelstahl</li> </ul>		
N7	<ul style="list-style-type: none"> <li>Unverlierbare Mutter für Verschraubungen auf festeingesetzten Gewindebolzen</li> <li>Erhältlich als "Offene" Mutter oder Hutmutter</li> </ul>		

Weitere Optionen erhältlich. Ausführliche Daten, Montageanleitungen und Produktnummern unter






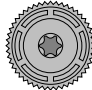

[www.southco.com](http://www.southco.com)

Alle Maße in Millimeter, falls nicht anders angegeben


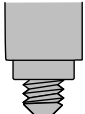
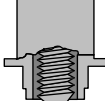
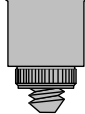
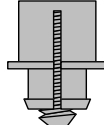
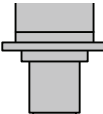
**southco**  
CONNECT · CREATE · INNOVATE

## Wählen Sie die passenden Produkteigenschaften

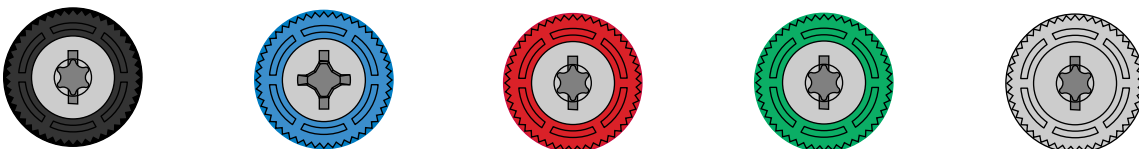
### Werkzeugbetätigung

Welche Betätigungsart bevorzugen Sie?				
<p><b>Schlitz:</b> Gängiger Zugang</p> 	<p><b>Kreuzschlitz (Phillips):</b> Bessere Werkzeugführung mit leicht erschwertem Zugang</p> 	<p><b>Phillips/Schlitz:</b> Kombiniert die bessere Werkzeugführung mit gängigem Zugang</p> 	<p><b>TORX®:</b> Sicherer Sitz der Werkzeuge (hohe Standzeiten) und höhere Drehmomente</p> 	<p><b>TORX®/Schlitz:</b> Kombiniert die Vorteile von TORX® mit gängigem Zugang</p> 

### Montageart

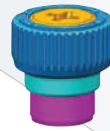
Welche Methode der Installation bevorzugen Sie?					
<p><b>Einpresshülse:</b> In einem Arbeitsgang montiert</p> 	<p><b>Niethülse:</b> Für die kantennahe Montage in Kunststoff, dünnen Blechen und beliebigen anderen Werkstoffen</p> 	<p><b>Niethülse (schwimmend):</b> Bietet zusätzlich radiales Spiel zum Ausgleich von Toleranzen</p> 	<p><b>Einpresshülse aus Edelstahl:</b> Für den Einsatz in Leiterplatten und Composit-Werkstoffen</p> 	<p><b>Einrasthülse:</b> Für die schnelle Montage mit Fingerdruck</p> 	<p><b>SMT ("Surface Mount Technology"):</b> Für die Installation in Leiterplatten mit Frontseitenmontage</p> 

### Farben



## Wenn eine Standardausführung nicht ausreicht...

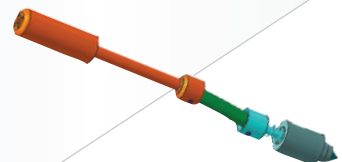
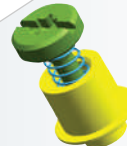
Flaches Profil, Ergonomie, größere Haltebereiche, geringer Platzbedarf ...  
Kein Problem!



Schneller Zugang und verkürzte Montagezeit auf engstem Raum



Haben Sie eine Wunschliste?  
Southco hat die Lösung.





# 47 Unverlierbare Schrauben

## Rändelknopf · Größe M3

- Knopf nach UL-1950 Standard
- Rändelknopf für Handbetätigung
- Druckfederter Schraubenkopf
- Große Auswahl an Größen, Betätigungs- und Installationsarten

### Werkstoff und Oberfläche

Hülse:

Einpresshülse: gehärteter Stahl, verzinkt, chromatiert und versiegelt  
Niethülse: Aluminium, blank  
Einpresshülse für Leiterplatten: Edelstahl, passiviert

Knopf: Aluminium, blank oder schwarz pulverbeschichtet

Schraube: gehärteter Stahl, verzinkt, chromatiert und versiegelt

### Hinweise zur Installation

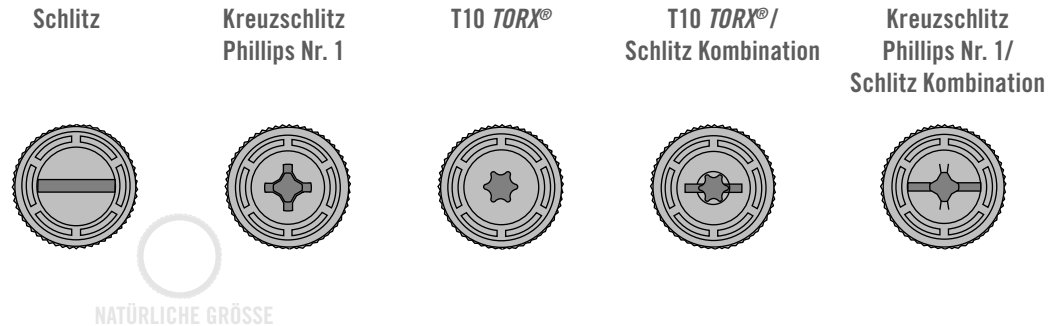
Siehe Seiten 468-469, 543

### Hinweis



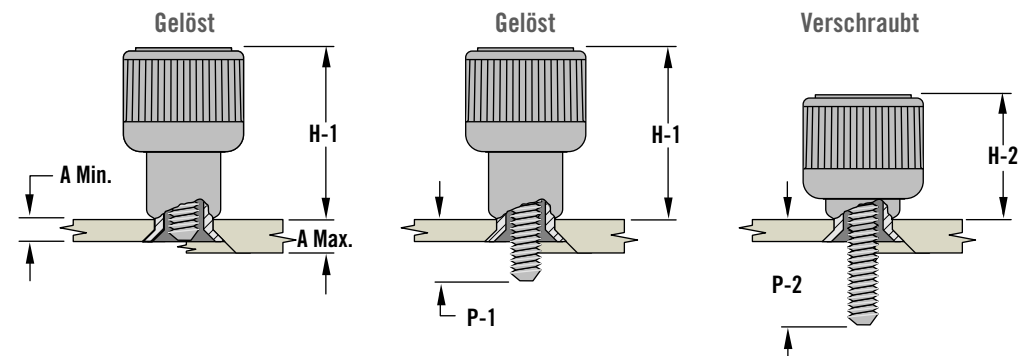
Nur Original **SOUTHCO®** Schrauben tragen dieses Qualitätssiegel

### Schraubenköpfe

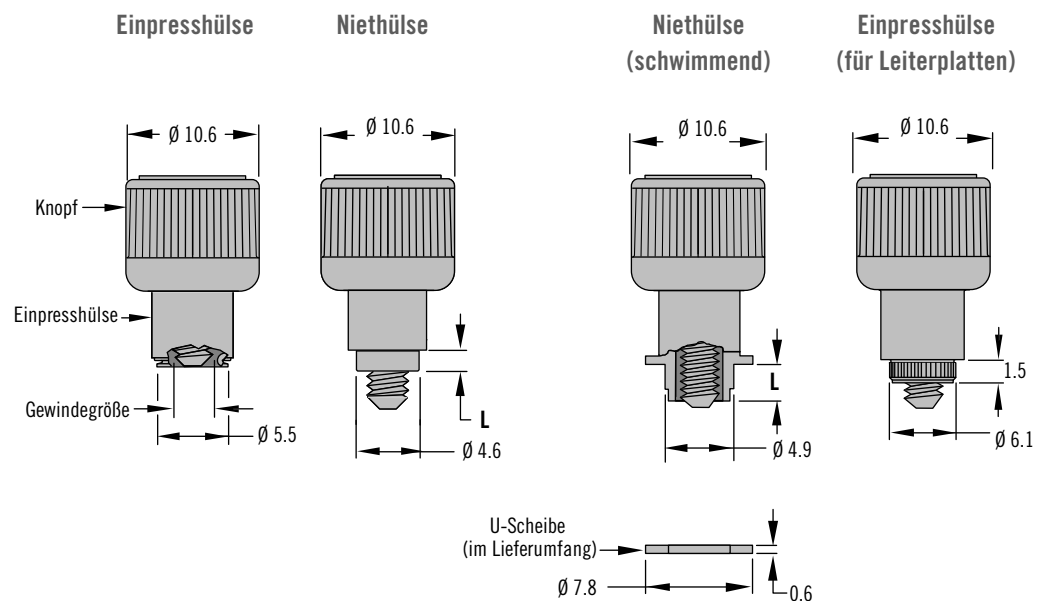


### Kopfhöhe und Schraubenlänge

(Niethülse abgebildet)



### Installationsarten



Weitere Optionen erhältlich. Ausführliche Daten, Montageanleitungen und Produktnummern unter



[www.southco.com/47](http://www.southco.com/47)

TORX ist ein eingetragenes Warenzeichen der ACUMEN® Intellectual Properties, LLC

Alle Maße in Millimeter, falls nicht anders angegeben

**southco®**  
CONNECT · CREATE · INNOVATE

Art der Installation	Knopfhöhe		Plattenstärke		B	Gesamtspiel	Länge der Niethülse L	Vorstehen der Schraube		Produktnummer				
	H-1	H-2	A Min.	A Max.				P-1	P-2	Schlitz	Kreuzschlitz	TORX®	TORX®/Schlitz Kombination	Phillips/Schlitz Kombination
Einpresshülse	11.3	8.3	0.9	~	~	0.7	~	0.8	3.8	47-90-101-24	47-90-121-24	47-90-141-24	47-90-161-20	47-90-181-24
								2.5	5.5	47-91-101-24	47-91-121-24	47-91-141-24	47-91-161-20	47-91-181-24
								4	7	47-92-101-24	47-92-121-24	47-92-141-24	47-92-161-20	47-92-181-24
								5.6	8.6	47-93-101-24	47-93-121-24	47-93-141-24	47-93-161-20	47-93-181-24
Einpresshülse (für Leiterplatten)	11.5	8.3	1.6	~	~	0.7	~	1.5	4.5	47-95-101-34	47-95-121-34	47-95-141-34	47-95-161-30	47-95-181-34
Niethülse	11.5	8.1	0.8	1.5	0.4	0.7	1.0	0.8	4	47-80-101-14	47-80-121-14	47-80-141-14	47-80-161-10	47-80-181-14
			1.5	2.5	0.4		1.8	1.5	4.7	47-80-102-14	47-80-122-14	47-80-142-14	47-80-162-10	47-80-182-14
			2.5	4	0.8		2.6	2.5	5.7	47-80-103-14	47-80-123-14	47-80-143-14	47-80-163-10	47-80-183-14
			4	5.6	2.4		4.2	4	7.2	47-80-105-14	47-80-125-14	47-80-145-14	47-80-165-10	47-80-185-14
			5.6	7.1	4		5.8	5.6	8.8	47-80-107-14	47-80-127-14	47-80-147-14	47-80-167-10	47-80-187-14
			0.8	1.5	0.4		1.0	2.5	5.7	47-81-101-14	47-81-121-14	47-81-141-14	47-81-161-10	47-81-181-14
			4	5.6	2.4		4	7.2	47-82-101-14	47-82-121-14	47-82-141-14	47-82-161-10	47-82-181-14	
			5.6	7.1	4		5.8	5.6	8.8	47-83-101-14	47-83-121-14	47-83-141-14	47-83-161-10	47-83-181-14
			3.2	6.4	47-81-102-14		47-81-122-14	47-81-142-14	47-81-162-10	47-81-182-14				
			4.7	7.9	47-82-102-14		47-82-122-14	47-82-142-14	47-82-162-10	47-82-182-14				
			6.3	9.5	47-83-102-14		47-83-122-14	47-83-142-14	47-83-162-10	47-83-182-14				
			1.5	2.5	0.4		1.8	3.2	6.4	47-81-102-14	47-81-122-14	47-81-142-14	47-81-162-10	47-81-182-14
			4.7	7.9	47-82-102-14		47-82-122-14	47-82-142-14	47-82-162-10	47-82-182-14				
			6.3	9.5	47-83-102-14		47-83-122-14	47-83-142-14	47-83-162-10	47-83-182-14				
Niethülse (schwimmend)	11.4	8.6	~	0.8	2	2.0	2.6	1.9	5.1	47-80-110-14	47-80-130-14	47-80-150-14	47-80-170-10	47-80-190-14
			0.8	1.6	2.8		3.4	1.9	5.1	47-80-111-14	47-80-131-14	47-80-151-14	47-80-171-10	47-80-191-14
			3.4	3.4	6.6		47-81-111-14	47-81-131-14	47-81-151-14	47-81-171-10	47-81-191-14			
			5	8.2	47-82-111-14		47-82-131-14	47-82-151-14	47-82-171-10	47-82-191-14				
			3.4	6.6	47-80-112-14		47-80-132-14	47-80-152-14	47-80-172-10	47-80-192-14				
			5	8.2	47-81-112-14		47-81-132-14	47-81-152-14	47-81-172-10	47-81-192-14				

Produktnummern in farbig gerasterten Feldern kennzeichnen Schrauben, die in Mindest-Plattenstärken bündig abschließen



### Produktnummer

Siehe Tabelle

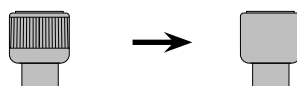
Alle Produktnummern in der Tabelle beziehen sich auf Schrauben mit Rändel in blanker Ausführung

Für Ausführungen in schwarz pulverbeschichtet und ohne Rändel.



Für Schrauben in schwarz pulverbeschichtet sind die Produktnummern wie folgt zu ändern:

Ändere 1 zu 5: 47-80-102-14  
47-80-102-54  
Ändere 2 zu 6: 47-80-102-24  
47-80-102-64  
Ändere 3 zu 7: 47-80-102-34  
47-80-102-74



Für Knöpfe ohne Rändel sind die Produktnummern in der Tabelle wie folgt zu ändern:

Ändere 0 zu 1: 47-90-161-20  
47-90-161-21  
Ändere 4 zu 5: 47-90-101-24  
47-90-101-25

TORX ist ein eingetragenes Warenzeichen der ACUMEN® Intellectual Properties, LLC



# 47 Unverlierbare Schrauben

Rändelknopf · Größe M3.5

- Knopf ohne Rändel nach UL-1950 Standard
- Rändelknopf für Handbetätigung
- Druckfederter Schraubenkopf
- Große Auswahl in Größe, Betätigungs- und Installationsart

## Werkstoff und Oberfläche

Hülse:

Einpresshülse: gehärteter Stahl, verzinkt, chromatiert und versiegelt  
Einpresshülse für Leiterplatten: Edelstahl, passiviert

Niethülsen: Aluminium, blank

Knopf: Aluminium, blank oder schwarz pulverbeschichtet

Schraube: gehärteter Stahl, verzinkt, chromatiert und versiegelt

## Hinweise zur Installation

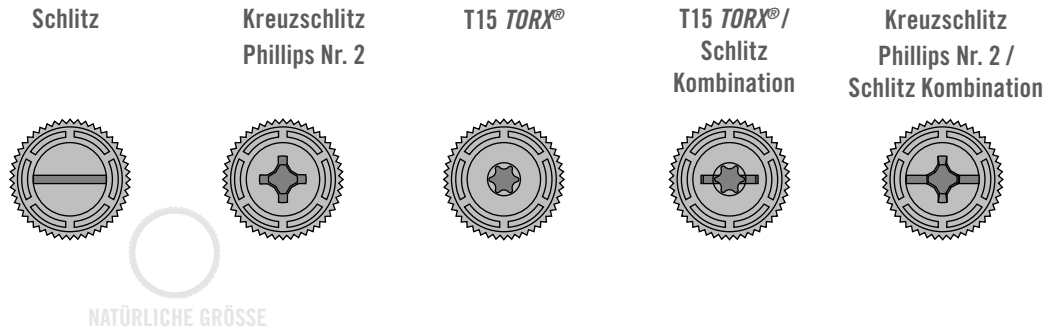
Siehe Seiten 468-469, 543

## Hinweis



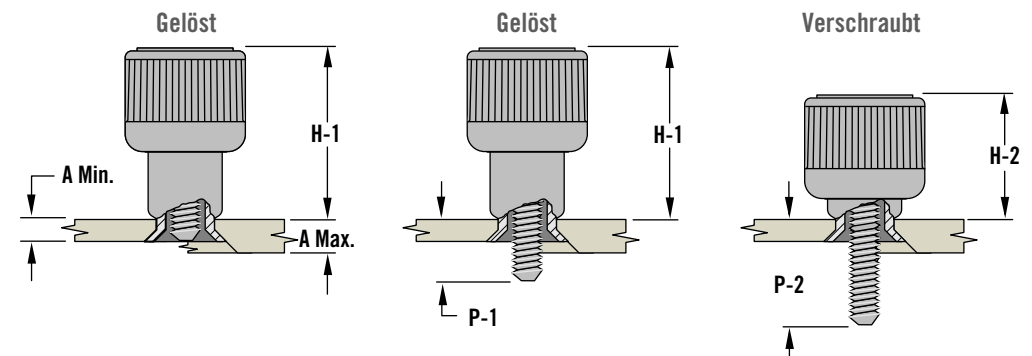
Nur Original **SOUTHCO**<sup>®</sup> Schrauben tragen dieses Qualitätssiegel

## Schraubenköpfe

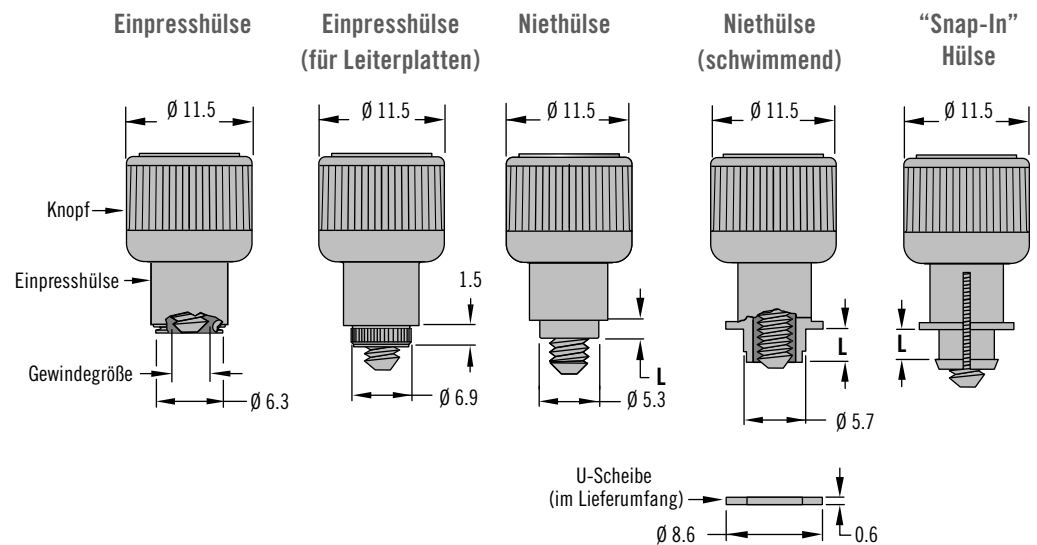


## Kopfhöhe und Schraubenlänge

(Niethülse abgebildet)



## Installationsarten



Weitere Optionen erhältlich. Ausführliche Daten, Montageanleitungen und Produktnummern unter



[www.southco.com/47](http://www.southco.com/47)

TORX ist ein eingetragenes Warenzeichen der ACUMEN<sup>®</sup> Intellectual Properties, LLC

Alle Maße in Millimeter, falls nicht anders angegeben

**southco**<sup>®</sup>  
CONNECT · CREATE · INNOVATE



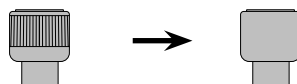
Art der Installation	Knopfhöhe		Plattenstärke		B	Gesamtspiel	Länge der Niethülse L	Vorstehen der Schraube		Produktnummer												
	H-1	H-2	A Min.	A Max.				P-1	P-2	Schlitz	Kreuzschlitz	TORX®	TORX®/Schlitz Kombination	Phillips/Schlitz Kombination								
Einpresshülse	15.9	11.2	0.9	~	~	0.8	~	0.5	5.3	47-90-201-24	47-90-221-24	47-90-241-24	47-90-261-20	47-90-281-24								
								2.1	6.9	47-91-201-24	47-91-221-24	47-91-241-24	47-91-261-20	47-91-281-24								
								3.7	8.5	47-92-201-24	47-92-221-24	47-92-241-24	47-92-261-20	47-92-281-24								
								5.3	10.1	47-93-201-24	47-93-221-24	47-93-241-24	47-93-261-20	47-93-281-24								
Einpresshülse (für Leiterplatten)	14.8	10	1.6	~	~	0.8	~	1.4	6.2	47-95-201-34	47-95-221-34	47-95-241-34	47-95-261-30	47-95-281-34								
Niethülse	15.3	10.4	1.5	3.2	0.4	0.8	~	1.8	1.1	6	47-80-202-14	47-80-222-14	47-80-242-14	47-80-262-10	47-80-282-14							
			3.2	4.8	1.6			3.4	2.7	7.6	47-80-204-14	47-80-224-14	47-80-244-14	47-80-264-10	47-80-284-14							
			4.8	6.4	3.2			5	4.3	9.2	47-80-206-14	47-80-226-14	47-80-246-14	47-80-266-10	47-80-286-14							
			6.4	7.9	4.8			6.6	5.9	10.8	47-80-208-14	47-80-228-14	47-80-248-14	47-80-268-10	47-80-288-14							
			1.5	3.2	0.4			1.8	2.7	7.6	47-81-202-14	47-81-222-14	47-81-242-14	47-81-262-10	47-81-282-14							
																4.3	9.2	47-82-202-14	47-82-222-14	47-82-242-14	47-82-262-10	47-82-282-14
																5.9	10.8	47-83-202-14	47-83-222-14	47-83-242-14	47-83-262-10	47-83-282-14
			3.2	4.8	1.6			3.4	4.3	9.2	47-81-204-14	47-81-224-14	47-81-244-14	47-81-264-10	47-81-284-14							
																5.9	10.8	47-82-204-14	47-82-224-14	47-82-244-14	47-82-264-10	47-82-284-14
			4.8	6.4	3.2			5	5.9	10.8	47-81-206-14	47-81-226-14	47-81-246-14	47-81-266-10	47-81-286-14							

Produktnummern in farbig gerasterten Feldern kennzeichnen Schrauben, die in Mindest-Plattenstärken bündig abschließen



Für Schrauben in schwarz pulverbeschichtet sind die Produktnummern wie folgt zu ändern:

Ändere 1 zu 5: 47-80-102-14  
47-80-102-54  
Ändere 2 zu 6: 47-80-102-24  
47-80-102-64  
Ändere 3 zu 7: 47-80-102-34  
47-80-102-74



Für Knöpfe ohne Rändel sind die Produktnummern in der Tabelle wie folgt zu ändern:

Ändere 0 zu 1: 47-90-161-20  
47-90-161-21  
Ändere 4 zu 5: 47-90-101-24  
47-90-101-25

## Produktnummer

Siehe Tabelle

Alle Produktnummern in der Tabelle beziehen sich auf Schrauben mit Rändel in blanker Ausführung

Für Ausführungen in schwarz pulverbeschichtet und ohne Rändel

Weitere Optionen erhältlich. Ausführliche Daten, Montageanleitungen und Produktnummern unter



[www.southco.com/47](http://www.southco.com/47)



# 47 Unverlierbare Schrauben

## Rändelknopf · Größe M4

- Rändelknopf für Handbetätigung
- Druckfederter Schraubenkopf
- Große Auswahl in Größe, Betätigungs- und Installationsart

Werkstoff und Oberfläche  
Hülse:

Einpresshülse: gehärteter Stahl,  
verzinkt, chromatiert und versiegelt  
Niethülsen: Aluminium, blank

Knopf: Aluminium, blank oder  
schwarz pulverbeschichtet

Schraube: gehärteter Stahl,  
verzinkt, chromatiert und versiegelt

### Hinweise zur Installation

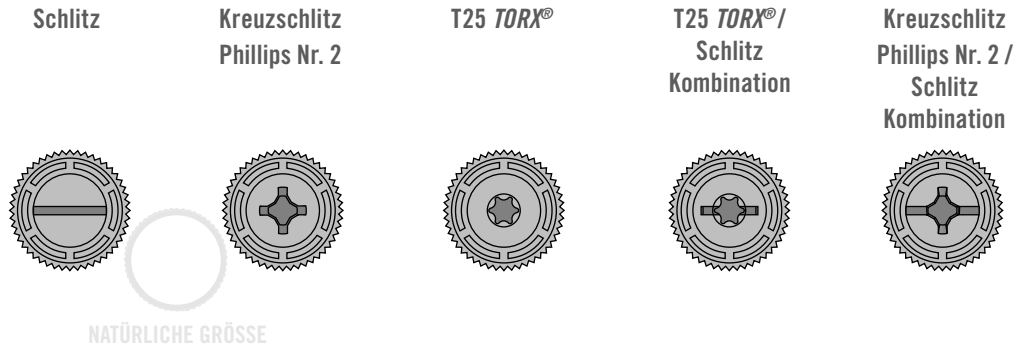
Siehe Seiten 468-469, 543

### Hinweis



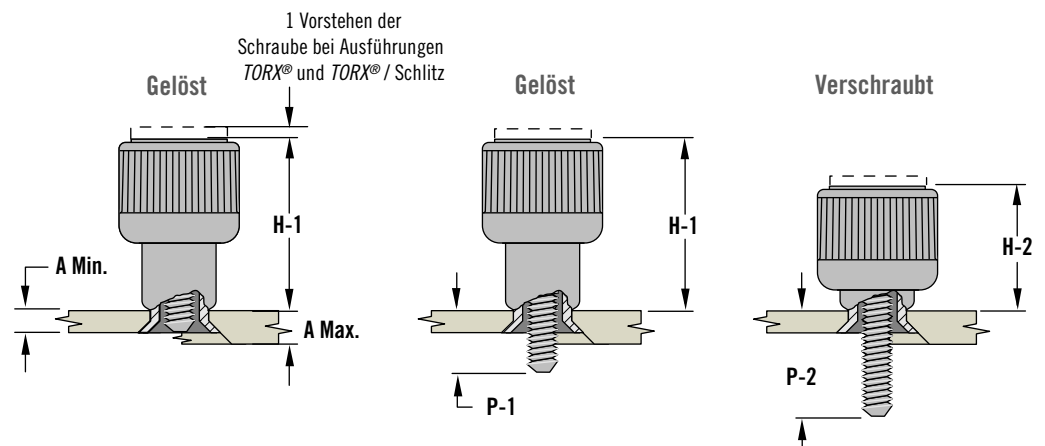
Nur Original **SOUTHCO®**  
Schrauben tragen dieses  
Qualitätssiegel

### Schraubenköpfe

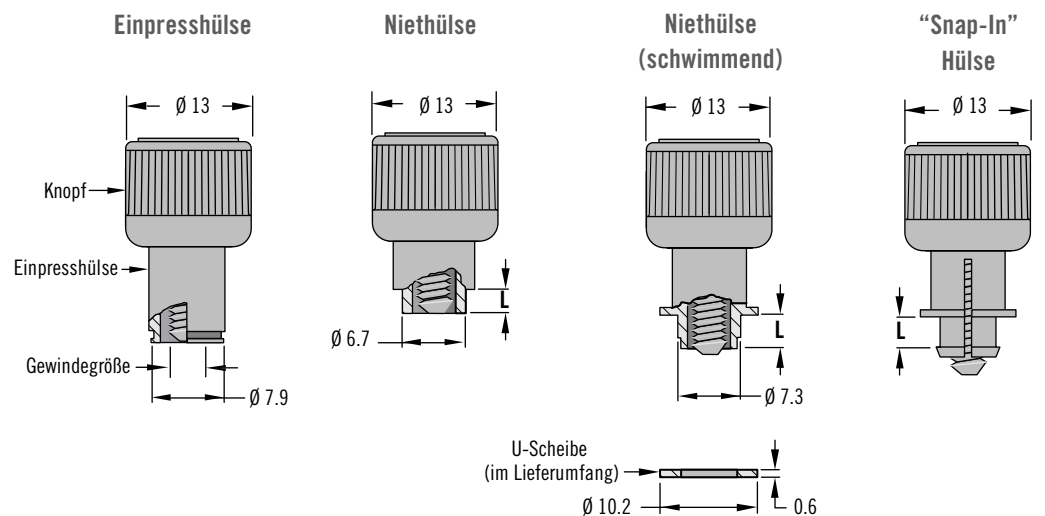


### Kopfhöhe und Schraubenlänge

(Niethülse abgebildet)



### Installationsarten



Weitere Optionen erhältlich. Ausführliche  
Daten, Montageanleitungen und  
Produktnummern unter



[www.southco.com/47](http://www.southco.com/47)

TORX ist ein eingetragenes Warenzeichen der ACUMEN® Intellectual Properties, LLC

Alle Maße in Millimeter, falls nicht anders angegeben

**southco**  
CONNECT · CREATE · INNOVATE

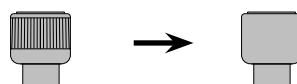
Art der Installation	Knopfhöhe		Plattenstärke		B	Gesamtspiel	Länge der Niethülse L	Vorstehen der Schraube		Produktnummer								
	H-1	H-2	A Min.	A Max.				P-1	P-2	Schlitz	Kreuzschlitz	TORX®	TORX®/Schlitz Kombination	Phillips/Schlitz Kombination				
Einpresshülse	16.2	11.3	0.9	~	~	0.8	~	0.6	5.6	47-90-301-24	47-90-321-24	47-90-341-20	47-90-361-20	47-90-381-20				
								2.2	7.2	47-91-301-24	47-91-321-24	47-91-341-20	47-91-361-20	47-91-381-20				
								3.8	8.7	47-92-301-24	47-92-321-24	47-92-341-20	47-92-361-20	47-92-381-20				
								5.4	10.3	47-93-301-24	47-93-321-24	47-93-341-20	47-93-361-20	47-93-381-20				
Niethülse	15.6	10.5	1.5	3.2	0.4	0.9	1.8	1.2	6.3	47-80-302-14	47-80-322-14	47-80-342-10	47-80-362-10	47-80-382-10				
			3.2	4.8	1.6		3.4	2.8	7.9	47-80-304-14	47-80-324-14	47-80-344-10	47-80-364-10	47-80-384-10				
			4.8	6.4	3.2		5	4.4	9.5	47-80-306-14	47-80-326-14	47-80-346-10	47-80-366-10	47-80-386-10				
			6.4	7.9	4.8		6.6	6	11.1	47-80-308-14	47-80-328-14	47-80-348-10	47-80-368-10	47-80-388-10				
			1.5	3.2	0.4		1.8	2.8	7.9	47-81-302-14	47-81-322-14	47-81-342-10	47-81-362-10	47-81-382-10				
			4.4	9.5	47-82-302-14		47-82-322-14	47-82-342-10	47-82-362-10	47-82-382-10								
			6	11.1	47-83-302-14		47-83-322-14	47-83-342-10	47-83-362-10	47-83-382-10								
			3.2	4.8	1.6		3.4	4.4	9.5	47-81-304-14	47-81-324-14	47-81-344-10	47-81-364-10	47-81-384-10				
			6	11.1	47-82-304-14		47-82-324-14	47-82-344-10	47-82-364-10	47-82-384-10								
			4.8	6.4	3.2		5	6	11.1	47-81-306-14	47-81-326-14	47-81-346-10	47-81-366-10	47-81-386-10				
			Niethülse (schwimmend)	16.2	11.2		~	0.8	2.3	2.3	3.2	2.4	7.2	47-80-310-14	47-80-330-14	47-80-350-10	47-80-370-10	47-80-390-10
							4	8.8	47-81-310-14		47-81-330-14	47-81-350-10	47-81-370-10	47-81-390-10				
5.6	10.4	47-82-310-14				47-82-330-14	47-82-350-10	47-82-370-10	47-82-390-10									
2.4	7.2	47-80-311-14				47-80-331-14	47-80-351-10	47-80-371-10	47-80-391-10									
4	8.8	47-81-311-14				47-81-331-14	47-81-351-10	47-81-371-10	47-81-391-10									
5.6	10.4	47-82-311-14				47-82-331-14	47-82-351-10	47-82-371-10	47-82-391-10									
4	7.2	47-80-312-14				47-80-332-14	47-80-352-10	47-80-372-10	47-80-392-10									
5.6	8.8	47-81-312-14				47-81-332-14	47-81-352-10	47-81-372-10	47-81-392-10									
"Snap-In" Hülse	15.7	11.2	0.5	1	2	0.9	1.1	1.1	5.6	47-90-310-14	47-90-330-14	47-90-350-10	47-90-370-10	47-90-390-10				
			2.7	7.2	47-91-310-14		47-91-330-14	47-91-350-10	47-91-370-10	47-91-390-10								
			4.3	8.8	47-93-310-14		47-93-330-14	47-93-350-10	47-93-370-10	47-93-390-10								
			5.8	10.4	47-93-310-14		47-93-330-14	47-93-350-10	47-93-370-10	47-93-390-10								
			2.7	7.2	47-90-312-14		47-90-332-14	47-90-352-10	47-90-372-10	47-90-392-10								
			4.3	8.8	47-91-312-14		47-91-332-14	47-91-352-10	47-91-372-10	47-91-392-10								
			5.9	10.4	47-92-312-14		47-92-332-14	47-92-352-10	47-92-372-10	47-92-392-10								
			2.7	7.2	47-90-314-14		47-90-334-14	47-90-354-10	47-90-374-10	47-90-394-10								
			4.3	8.8	47-91-314-14		47-91-334-14	47-91-354-10	47-91-374-10	47-91-394-10								
			5.9	10.4	47-92-314-14		47-92-334-14	47-92-354-10	47-92-374-10	47-92-394-10								
			1.6	2.5	3.5		2.6	2.7	7.2	47-90-314-14	47-90-334-14	47-90-354-10	47-90-374-10	47-90-394-10				
			4.3	8.8	47-91-314-14		47-91-334-14	47-91-354-10	47-91-374-10	47-91-394-10								
5.9	10.4	47-92-314-14	47-92-334-14	47-92-354-10	47-92-374-10	47-92-394-10												

Produktnummern in farbig gerasterten Feldern kennzeichnen Schrauben, die in Mindest-Plattenstärken bündig abschließen



Für Schrauben in schwarz pulverbeschichtet sind die Produktnummern wie folgt zu ändern:

Ändere 1 zu 5: 47-80-102-14  
47-80-102-54  
Ändere 2 zu 6: 47-80-102-24  
47-80-102-64



Für Knöpfe ohne Rändel sind die Produktnummern in der Tabelle wie folgt zu ändern:

Ändere 0 zu 1: 47-90-161-20  
47-90-161-21  
Ändere 4 zu 5: 47-90-101-24  
47-90-101-25

## Produktnummer

Siehe Tabelle

Alle Produktnummern in der Tabelle beziehen sich auf Schrauben mit Rändel in blanker Ausführung

Für Ausführungen in schwarz pulverbeschichtet und ohne Rändel

TORX ist ein eingetragenes Warenzeichen der ACUMENT® Intellectual Properties, LLC



# 47 Unverlierbare Schrauben

## Rändelknopf · Größe M5

- Handbetätigung
- Druckfederter Schraubenkopf
- Große Auswahl in Größe, Betätigungs- und Installationsart

### Werkstoff und Oberfläche

Hülse:

Einpresshülse: gehärteter Stahl, verzinkt, chromatiert und versiegelt  
Niethülen: Aluminium, blank

Knopf: Aluminium, blank oder schwarz pulverbeschichtet

Schraube: gehärteter Stahl, verzinkt, chromatiert und versiegelt

### Hinweise zur Installation

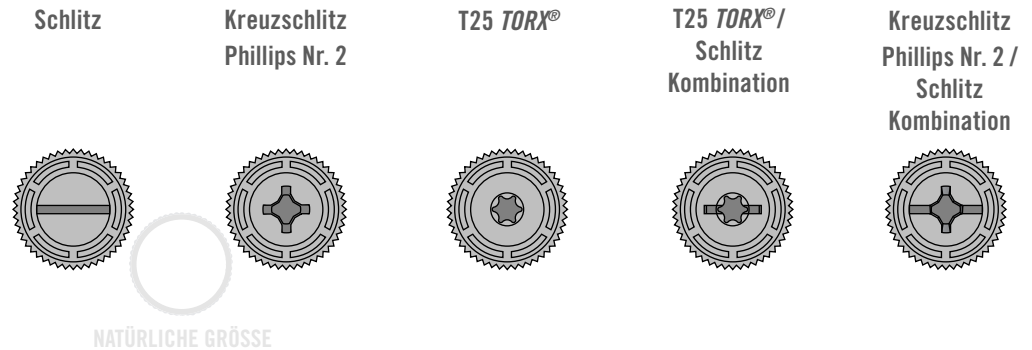
Siehe Seiten 468-469, 543

### Hinweis



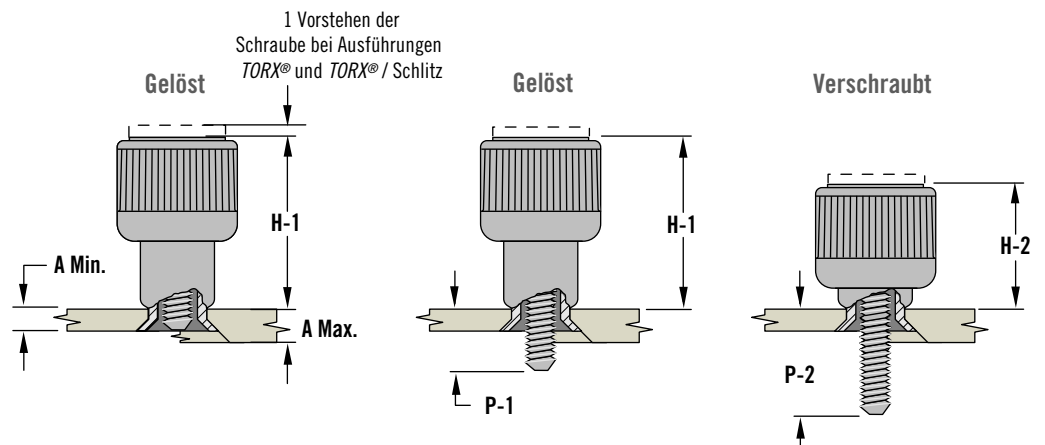
Nur Original **SOUTHCO®** Schrauben tragen dieses Qualitätssiegel

### Schraubenköpfe

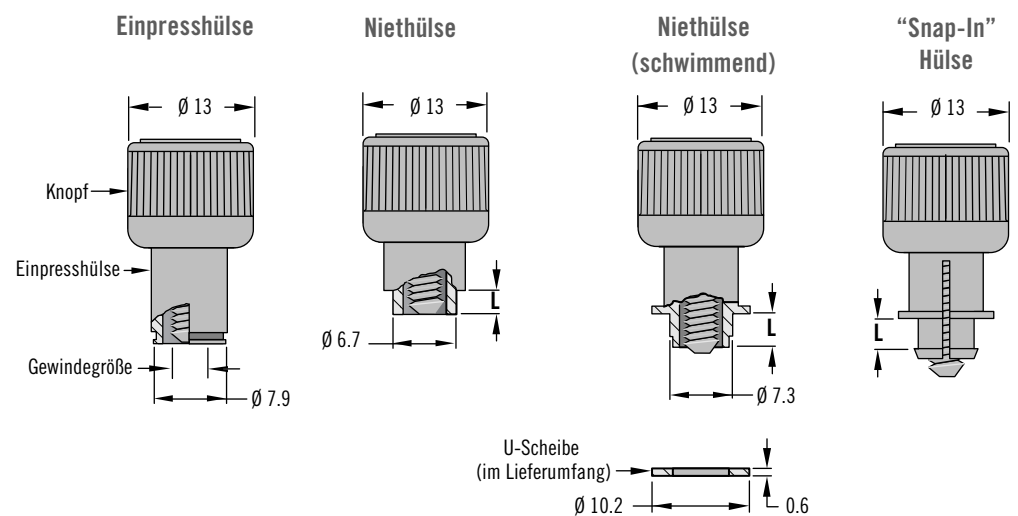


### Kopfhöhe und Schraubenlänge

(Niethülse abgebildet)



### Installationsarten



Weitere Optionen erhältlich. Ausführliche Daten, Montageanleitungen und Produktnummern unter



[www.southco.com/47](http://www.southco.com/47)

TORX ist ein eingetragenes Warenzeichen der ACUMEN® Intellectual Properties, LLC

Alle Maße in Millimeter, falls nicht anders angegeben

**southco®**  
CONNECT · CREATE · INNOVATE

Art der Installation	Knopfhöhe		Plattenstärke			Gesamtspiel	Länge der Niethülse L	Vorstehen der Schraube		Produktnummer								
	H-1	H-2	A Min.	A Max.	B			P-1	P-2	Schlitz	Kreuzschlitz	TORX®	TORX®/Schlitz Kombination	Phillips/Schlitz Kombination				
Einpresshülse	16.2	11.3	0.9	~	~	0.6	~	0.6	5.5	47-90-501-24	47-90-521-24	47-90-541-20	47-90-561-20	47-90-581-20				
								2.2	7.1	47-91-501-24	47-91-521-24	47-91-541-20	47-91-561-20	47-91-581-20				
								3.8	8.7	47-92-501-24	47-92-521-24	47-92-541-20	47-92-561-20	47-92-581-20				
								5.4	10.3	47-93-501-24	47-93-521-24	47-93-541-20	47-93-561-20	47-93-581-20				
Niethülse	15.6	10.5	1.5	3.2	0.4	0.6	1.8	1.2	6.3	47-80-502-14	47-80-522-14	47-80-542-10	47-80-562-10	47-80-582-10				
							3.4	2.8	7.9	47-80-504-14	47-80-524-14	47-80-544-10	47-80-564-10	47-80-584-10				
							5	4.4	9.5	47-80-506-14	47-80-526-14	47-80-546-10	47-80-566-10	47-80-586-10				
							6.6	6	11.1	47-80-508-14	47-80-528-14	47-80-548-10	47-80-568-10	47-80-588-10				
			1.5	3.2	0.4		1.8	2.8	7.9	47-81-502-14	47-81-522-14	47-81-542-10	47-81-562-10	47-81-582-10				
							4.4	9.5	47-82-502-14	47-82-522-14	47-82-542-10	47-82-562-10	47-82-582-10					
							6	11.1	47-83-502-14	47-83-522-14	47-83-542-10	47-83-562-10	47-83-582-10					
							3.4	4.4	9.5	47-81-504-14	47-81-524-14	47-81-544-10	47-81-564-10	47-81-584-10				
			3.2	4.8	1.6		3.4	6	11.1	47-82-504-14	47-82-524-14	47-82-544-10	47-82-564-10	47-82-584-10				
							5	6	11.1	47-81-506-14	47-81-526-14	47-81-546-10	47-81-566-10	47-81-586-10				
							4.8	6.4	3.2	3.2	4.4	9.5	47-81-510-14	47-81-530-14	47-81-550-10	47-81-570-10	47-81-590-10	
										4	8.8	47-81-511-14	47-81-531-14	47-81-551-10	47-81-571-10	47-81-591-10		
Niethülse (schwimmend)	16	11.2	~	0.8	2.3	2.3	3.2	2.4	7.2	47-80-510-14	47-80-530-14	47-80-550-10	47-80-570-10	47-80-590-10				
							4	8.8	47-81-510-14	47-81-530-14	47-81-550-10	47-81-570-10	47-81-590-10					
							5.6	10.4	47-82-510-14	47-82-530-14	47-82-550-10	47-82-570-10	47-82-590-10					
							4	2.4	7.2	47-80-511-14	47-80-531-14	47-80-551-10	47-80-571-10	47-80-591-10				
			0.8	1.6	3.1		4	4	8.8	47-81-511-14	47-81-531-14	47-81-551-10	47-81-571-10	47-81-591-10				
							5.6	10.4	47-82-511-14	47-82-531-14	47-82-551-10	47-82-571-10	47-82-591-10					
							4.8	4	8.8	47-80-512-14	47-80-532-14	47-80-552-10	47-80-572-10	47-80-592-10				
							5.6	10.4	47-81-512-14	47-81-532-14	47-81-552-10	47-81-572-10	47-81-592-10					
			"Snap-In" Hülse	15.7	11.2		0.5	1	2	0.9	1.1	1.1	5.6	47-90-510-14	47-90-530-14	47-90-550-10	47-90-570-10	47-90-590-10
											2.7	7.2	47-91-510-14	47-91-530-14	47-91-550-10	47-91-570-10	47-91-590-10	
											4.3	8.8	47-92-510-14	47-92-530-14	47-92-550-10	47-92-570-10	47-92-590-10	
											5.9	10.4	47-93-510-14	47-93-530-14	47-93-550-10	47-93-570-10	47-93-590-10	
1	1.6	2.6				1.7	2.7	7.2	47-90-512-14		47-90-532-14	47-90-552-10	47-90-572-10	47-90-592-10				
						4.3	8.8	47-91-512-14	47-91-532-14		47-91-552-10	47-91-572-10	47-91-592-10					
						5.9	10.4	47-92-512-14	47-92-532-14		47-92-552-10	47-92-572-10	47-92-592-10					
						2.6	2.7	7.2	47-90-514-14		47-90-534-14	47-90-554-10	47-90-574-10	47-90-594-10				
1.6	2.5	3.5				2.6	4.3	8.8	47-91-514-14		47-91-534-14	47-91-554-10	47-91-574-10	47-91-594-10				
						5.9	10.4	47-92-514-14	47-92-534-14		47-92-554-10	47-92-574-10	47-92-594-10					

Produktnummern in farbig gerasterten Feldern kennzeichnen Schrauben, die in Mindest-Plattenstärken bündig abschließen



Für Schrauben in schwarz pulverbeschichtet sind die Produktnummern wie folgt zu ändern:

Ändere 1 zu 5: 47-80-102-14  
47-80-102-54  
Ändere 2 zu 6: 47-80-102-24  
47-80-102-64



Für Knöpfe ohne Rändel sind die Produktnummern in der Tabelle wie folgt zu ändern:

Ändere 0 zu 1: 47-90-161-20  
47-90-161-21  
Ändere 4 zu 5: 47-90-101-24  
47-90-101-25

## Produktnummer

Siehe Tabelle

Alle Produktnummern in der Tabelle beziehen sich auf Schrauben mit Rändel in blanker Ausführung

Für Ausführungen in schwarz pulverbeschichtet und ohne Rändel

Weitere Optionen erhältlich. Ausführliche Daten, Montageanleitungen und Produktnummern unter



[www.southco.com/47](http://www.southco.com/47)



# 47 Unverlierbare Schrauben

## Rändelknopf · Größe M6

- Rändelknopf für Handbetätigung
- Druckfederter Schraubenkopf
- Große Auswahl in Größe, Betätigungs- und Installationsart

### Werkstoff und Oberfläche

Hülse:

Einpresshülse: gehärteter Stahl, verzinkt, chromatiert und versiegelt  
Niethülsen: Aluminium, blank

Knopf: Aluminium, blank oder schwarz pulverbeschichtet

Schraube: gehärteter Stahl, verzinkt, chromatiert und versiegelt

### Hinweise zur Installation

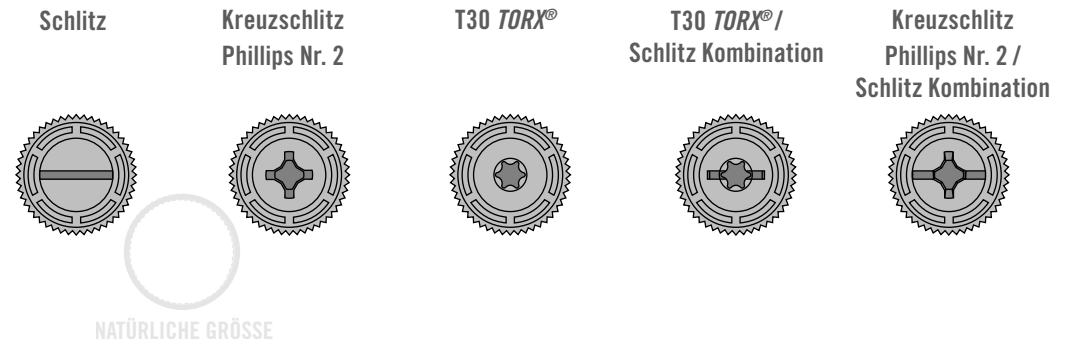
Siehe Seiten 468-469, 543

### Hinweis



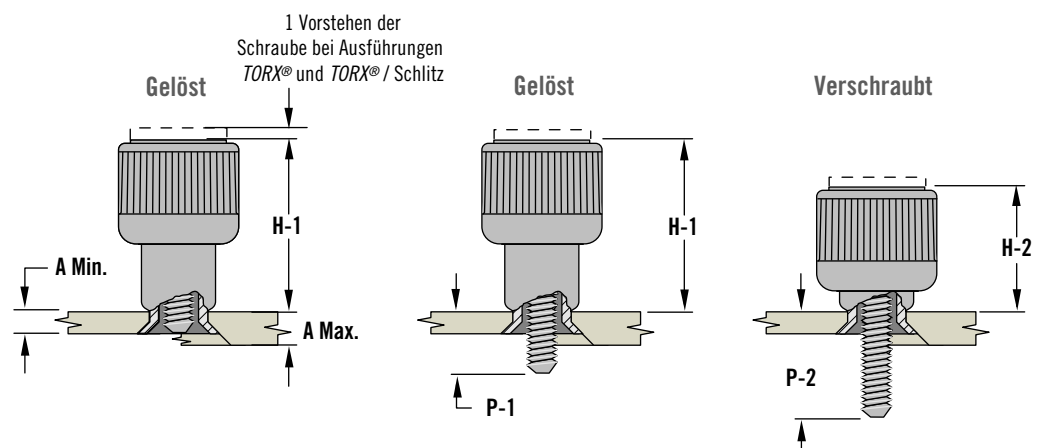
Nur Original **SOUTHCO®** Schrauben tragen dieses Qualitätssiegel

### Schraubenköpfe

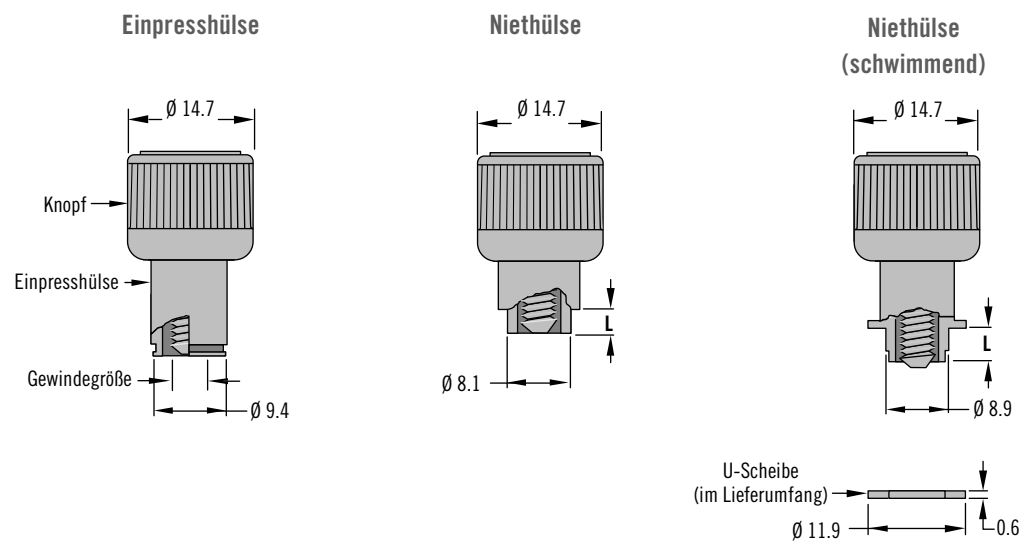


### Kopfhöhe und Schraubenlänge

(Niethülse abgebildet)



### Installationsarten



Weitere Optionen erhältlich. Ausführliche Daten, Montageanleitungen und Produktnummern unter



[www.southco.com/47](http://www.southco.com/47)

TORX ist ein eingetragenes Warenzeichen der ACUMEN® Intellectual Properties, LLC

Alle Maße in Millimeter, falls nicht anders angegeben

**southco®**  
CONNECT · CREATE · INNOVATE

Art der Installation	Knopfhöhe		Plattenstärke		B	Gesamtspiel	Länge der Niethülse L	Vorstehen der Schraube		Produktnummer								
	H-1	H-2	A Min.	A Max.				P-1	P-2	Schlitz	Kreuzschlitz	TORX®	TORX®/Schlitz Kombination	Phillips/Schlitz Kombination				
Einpresshülse	20	13.4	0.9	~	~	0.8	~	0.5	7.1	47-90-601-24	47-90-621-24	47-90-641-20	47-90-661-20	47-90-681-20				
								2.1	8.7	47-91-601-24	47-91-621-24	47-91-641-20	47-91-661-20	47-91-681-20				
								3.7	10.3	47-92-601-24	47-92-621-24	47-92-641-20	47-92-661-20	47-92-681-20				
								5.3	11.9	47-93-601-24	47-93-621-24	47-93-641-20	47-93-661-20	47-93-681-20				
Niethülse	19.3	12.7	1.5	3.2	0.4	0.9	1.8	1.2	7.8	47-80-602-14	47-80-622-14	47-80-642-10	47-80-662-10	47-80-682-10				
			3.2	4.8	1.6		3.4	2.8	9.4	47-80-604-14	47-80-624-14	47-80-644-10	47-80-664-10	47-80-684-10				
			4.8	6.4	3.2		5	4.4	11	47-80-606-14	47-80-626-14	47-80-646-10	47-80-666-10	47-80-686-10				
			6.4	7.9	4.8		6.6	6	12.6	47-80-608-14	47-80-628-14	47-80-648-10	47-80-668-10	47-80-688-10				
			1.5	3.2	0.4		1.8	2.8	9.4	47-81-602-14	47-81-622-14	47-81-642-10	47-81-662-10	47-81-682-10				
								4.4	11	47-82-602-14	47-82-622-14	47-82-642-10	47-82-662-10	47-82-682-10				
								6	12.6	47-83-602-14	47-83-622-14	47-83-642-10	47-83-662-10	47-83-682-10				
			3.2	4.8	1.6		3.4	4.4	11	47-81-604-14	47-81-624-14	47-81-644-10	47-81-664-10	47-81-684-10				
								6	12.6	47-82-604-14	47-82-624-14	47-82-644-10	47-82-664-10	47-82-684-10				
			4.8	6.4	3.2		5	6	12.6	47-81-606-14	47-81-626-14	47-81-646-10	47-81-666-10	47-81-686-10				
			Niethülse (schwimmend)	20	13.3		~	0.8	2.5	2.3	3.2	2.1	8.8	47-80-610-14	47-80-630-14	47-80-650-10	47-80-670-10	47-80-690-10
												3.7	10.4	47-81-610-14	47-81-630-14	47-81-650-10	47-81-670-10	47-81-690-10
5.3	12	47-82-610-14				47-82-630-14						47-82-650-10	47-82-670-10	47-82-690-10				
0.8	1.6	3.3				4	2.1	8.8	47-80-611-14		47-80-631-14	47-80-651-10	47-80-671-10	47-80-691-10				
							3.7	10.4	47-81-611-14		47-81-631-14	47-81-651-10	47-81-671-10	47-81-691-10				
							5.3	12	47-82-611-14		47-82-631-14	47-82-651-10	47-82-671-10	47-82-691-10				
1.6	2.4	4.1				4.8	3.7	10.4	47-80-612-14		47-80-632-14	47-80-652-10	47-80-672-10	47-80-692-10				
							5.3	12	47-81-612-14		47-81-632-14	47-81-652-10	47-81-672-10	47-81-692-10				

Produktnummern in farbig gerasterten Feldern kennzeichnen Schrauben, die in Mindest-Plattenstärken bündig abschließen



### Produktnummer

Siehe Tabelle

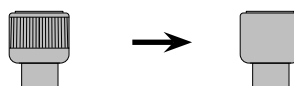
Alle Produktnummern in der Tabelle beziehen sich auf Schrauben mit Rändel in blanker Ausführung

Für Ausführungen in schwarz pulverbeschichtet und ohne Rändel



Für Schrauben in schwarz pulverbeschichtet sind die Produktnummern wie folgt zu ändern:

Ändere 1 zu 5: 47-80-102-14  
47-80-102-54  
Ändere 2 zu 6: 47-80-102-24  
47-80-102-64



Für Knöpfe ohne Rändel sind die Produktnummern in der Tabelle wie folgt zu ändern:

Ändere 0 zu 1: 47-90-161-20  
47-90-161-21  
Ändere 4 zu 5: 47-90-101-24  
47-90-101-25

TORX ist ein eingetragenes Warenzeichen der ACUMENT® Intellectual Properties, LLC



# 47 Unverlierbare Schrauben

Rändelknopf · Größe 4-40

- Knopf ohne Rändel für Servicebereiche nach UL-1950
- Rändelknopf für Handbetätigung
- Druckfederter Schraubenkopf
- Große Auswahl in Größe, Betätigungs- und Installationsart

## Werkstoff und Oberfläche

Hülse:

Einpresshülse: gehärteter Stahl, verzinkt, chromatiert und versiegelt  
Einpresshülse für Leiterplatten: Edelstahl

Niethülen: Aluminium, blank

Knopf: Aluminium, blank oder schwarz pulverbeschichtet

Schraube: gehärteter Stahl, verzinkt, chromatiert und versiegelt

## Hinweise zur Installation

Siehe Seiten 468-469, 543

## Hinweis



Nur Original **SOUTHCO®** Schrauben tragen dieses Qualitätssiegel

## Schraubenköpfe

Schlitz

Kreuzschlitz  
Phillips Nr. 1

T10 TORX®

T10 TORX®/  
Schlitz Kombination

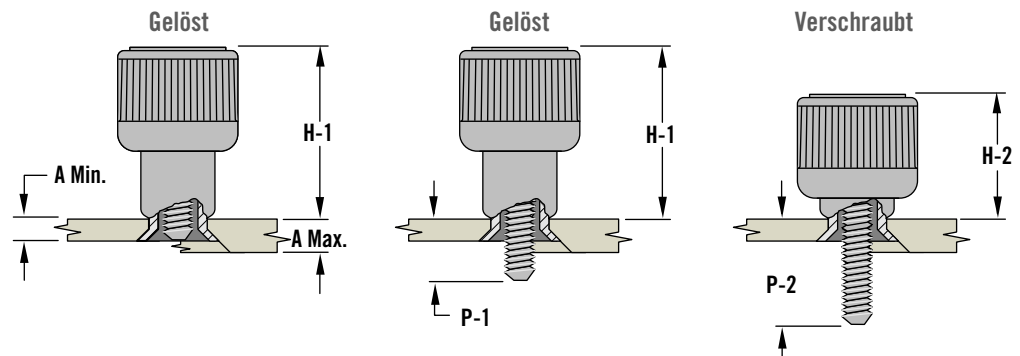
Kreuzschlitz  
Phillips Nr. 1 /  
Schlitz Kombination



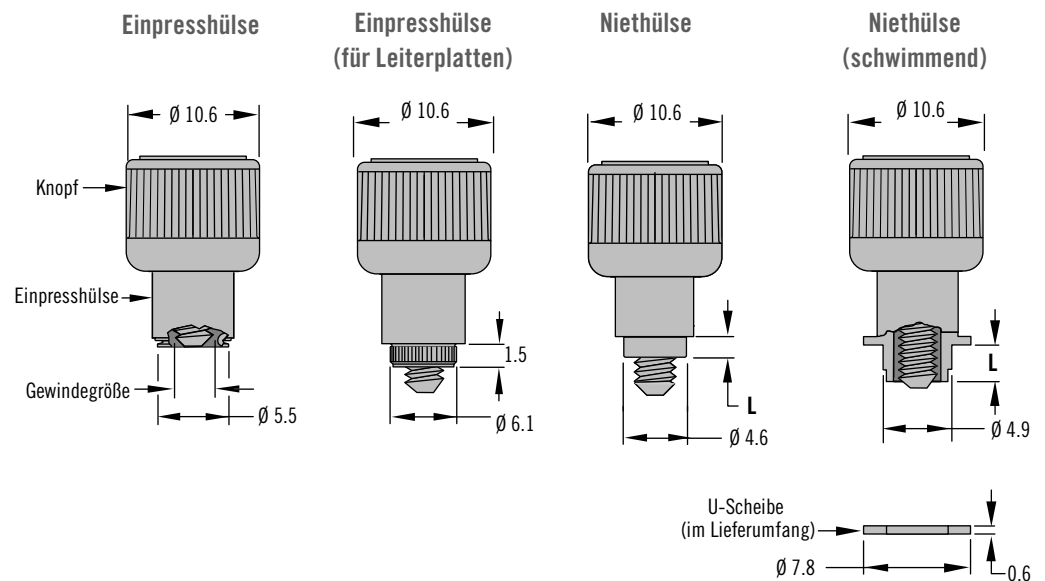
NATÜRLICHE GRÖSSE

## Kopfhöhe und Schraubenlänge

(Niethülse abgebildet)



## Installationsarten



Weitere Optionen erhältlich. Ausführliche Daten, Montageanleitungen und Produktnummern unter



[www.southco.com/47](http://www.southco.com/47)

TORX ist ein eingetragenes Warenzeichen der ACUMEN® Intellectual Properties, LLC

Alle Maße in Millimeter, falls nicht anders angegeben

**southco®**  
CONNECT · CREATE · INNOVATE



Art der Installation	Knopfhöhe		Plattenstärke		B	Gesamtspiel	Länge der Niethülse L	Vorstehen der Schraube		Produktnummer								
	H-1	H-2	A Min.	A Max.				P-1	P-2	Schlitz	Kreuzschlitz	TORX®	TORX®/Schlitz Kombination	Phillips/Schlitz Kombination				
Einpresshülse	11.3	8.3	0.9	~	~	0.8	~	0.8	3.8	47-60-101-24	47-60-121-24	47-60-141-24	47-60-161-20	47-60-181-24				
								2.5	5.5	47-61-101-24	47-61-121-24	47-61-141-24	47-61-161-20	47-61-181-24				
								4	7	47-62-101-24	47-62-121-24	47-62-141-24	47-62-161-20	47-62-181-24				
								5.6	8.6	47-63-101-24	47-63-121-24	47-63-141-24	47-63-161-20	47-63-181-24				
Einpresshülse (für Leiterplatten)	11.5	8.3	1.6	~	~	0.8	~	1.5	4.5	47-65-101-34	47-65-121-34	47-65-141-34	47-65-161-30	47-65-181-34				
Niethülse	11.5	8.1	0.8	1.5	0.4	0.6	1	0.8	4	47-10-101-14	47-10-121-14	47-10-141-14	47-10-161-10	47-10-181-14				
			1.5	2.5	0.4		1.8	1.5	4.7	47-10-102-14	47-10-122-14	47-10-142-14	47-10-162-10	47-10-182-14				
			2.5	4	0.8		2.6	2.5	5.7	47-10-103-14	47-10-123-14	47-10-143-14	47-10-163-10	47-10-183-14				
			4	5.6	2.4		4.2	4	7.2	47-10-105-14	47-10-125-14	47-10-145-14	47-10-165-10	47-10-185-14				
			5.6	7.1	4		5.8	5.6	8.8	47-10-107-14	47-10-127-14	47-10-147-14	47-10-167-10	47-10-187-14				
			0.8	1.5	0.4		1	2.5	5.7	47-11-101-14	47-11-121-14	47-11-141-14	47-11-161-10	47-11-181-14				
								4	7.2	47-12-101-14	47-12-121-14	47-12-141-14	47-12-161-10	47-12-181-14				
								5.6	8.8	47-13-101-14	47-13-121-14	47-13-141-14	47-13-161-10	47-13-181-14				
			1.5	2.5	0.4		1.8	3.2	6.4	47-11-102-14	47-11-122-14	47-11-142-14	47-11-162-10	47-11-182-14				
								4.7	7.9	47-12-102-14	47-12-122-14	47-12-142-14	47-12-162-10	47-12-182-14				
								6.3	9.5	47-13-102-14	47-13-122-14	47-13-142-14	47-13-162-10	47-13-182-14				
			Niethülse (schwimmend)	11.4	8.6		~	0.8	2	2.1	2.6	1.9	5.1	47-10-110-14	47-10-130-14	47-10-150-14	47-10-170-10	47-10-190-14
												3.4	6.6	47-11-110-14	47-11-130-14	47-11-150-14	47-11-170-10	47-11-190-14
												5	8.2	47-12-110-14	47-12-130-14	47-12-150-14	47-12-170-10	47-12-190-14
1.9	5.1	47-10-111-14				47-10-131-14						47-10-151-14	47-10-171-10	47-10-191-14				
3.4	6.6	47-11-111-14				47-11-131-14						47-11-151-14	47-11-171-10	47-11-191-14				
5	8.2	47-12-111-14				47-12-131-14	47-12-151-14	47-12-171-10	47-12-191-14									
0.8	1.6	2.8				4.2	3.4	6.6	47-10-112-14		47-10-132-14	47-10-152-14	47-10-172-10	47-10-192-14				
							5	8.2	47-11-112-14		47-11-132-14	47-11-152-14	47-11-172-10	47-11-192-14				

Produktnummern in farbig gerasterten Feldern kennzeichnen Schrauben, die in Mindest-Plattenstärken bündig abschließen

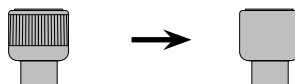


### Produktnummer

Siehe Tabelle

Alle Produktnummern in der Tabelle beziehen sich auf Schrauben mit Rändel in blanker Ausführung

Für Ausführungen in schwarz pulverbeschichtet und ohne Rändel



Für Schrauben in schwarz pulverbeschichtet sind die Produktnummern wie folgt zu ändern:

Ändere 1 zu 5: 47-80-102-14  
47-80-102-54  
Ändere 2 zu 6: 47-80-102-24  
47-80-102-64  
Ändere 3 zu 7: 47-80-102-34  
47-80-102-74

Für Knöpfe ohne Rändel sind die Produktnummern in der Tabelle wie folgt zu ändern:

Ändere 0 zu 1: 47-90-161-20  
47-90-161-21  
Ändere 4 zu 5: 47-90-101-24  
47-90-101-25

TORX ist ein eingetragenes Warenzeichen der ACUMENT® Intellectual Properties, LLC



# 47 Unverlierbare Schrauben

Rändelknopf · Größe 6-32

- Knopf ohne Rändel für Servicebereiche nach UL-1950
- Rändelknopf für Handbetätigung
- Druckfederter Schraubenkopf
- Große Auswahl in Größe, Betätigungs- und Installationsart

## Werkstoff und Oberfläche

Hülse:

Einpresshülse: gehärteter Stahl, verzinkt, chromatiert und versiegelt  
Einpresshülse für Leiterplatten: Edelstahl, passiviert

Niethülsen:

Aluminium, blank

Knopf: Aluminium, blank oder schwarz pulverbeschichtet

Schraube: gehärteter Stahl, verzinkt, chromatiert und versiegelt

## Hinweise zur Installation

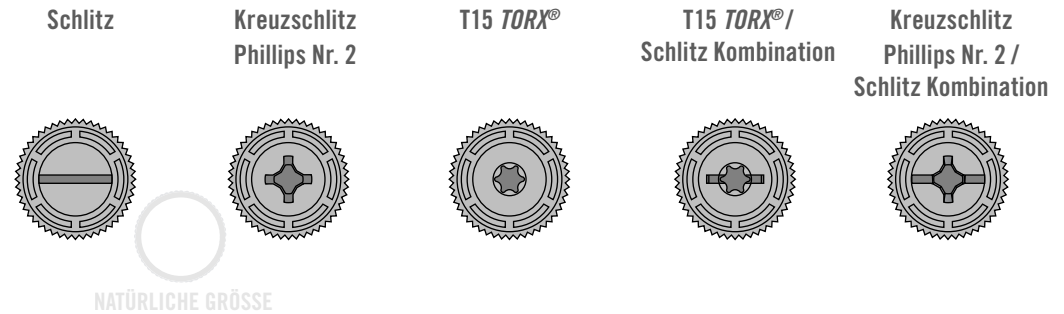
Siehe Seiten 468-469, 543

## Hinweis



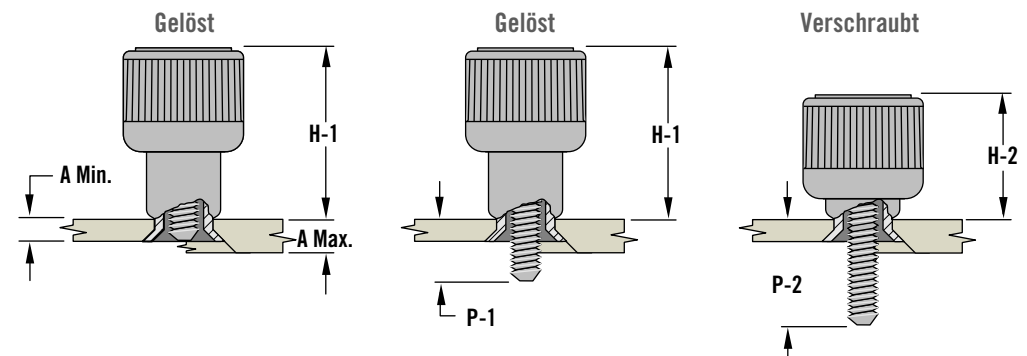
Nur Original **SOUTHCO**<sup>®</sup> Schrauben tragen dieses Qualitätssiegel

## Schraubenköpfe

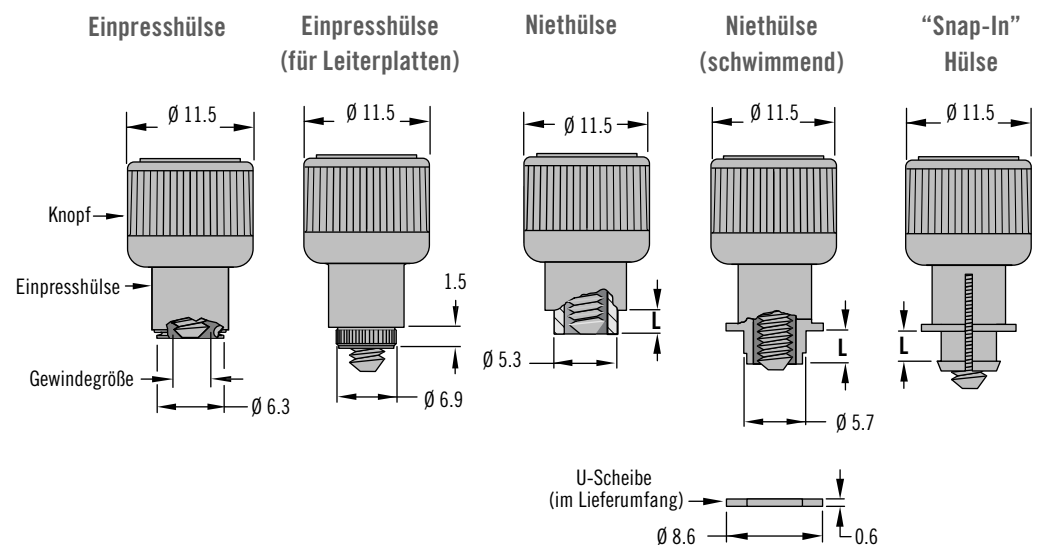


## Kopfhöhe und Schraubenlänge

(Niethülse abgebildet)



## Installationsarten



Weitere Optionen erhältlich. Ausführliche Daten, Montageanleitungen und Produktnummern unter



[www.southco.com/47](http://www.southco.com/47)

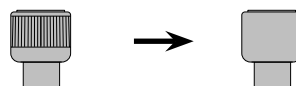
TORX ist ein eingetragenes Warenzeichen der ACUMENT<sup>®</sup> Intellectual Properties, LLC

Alle Maße in Millimeter, falls nicht anders angegeben

**southco**<sup>®</sup>  
CONNECT · CREATE · INNOVATE

Art der Installation	Knopfhöhe		Plattenstärke		B	Gesamtspiel	Länge der Niethülse L	Vorstehen der Schraube		Produktnummer												
	H-1	H-2	A Min.	A Max.				P-1	P-2	Schlitz	Kreuzschlitz	TORX®	TORX®/Schlitz Kombination	Phillips/Schlitz Kombination								
Einpresshülse	15.9	11.2	0.9	~	~	0.8	~	0.5	5.3	47-60-201-24	47-60-221-24	47-60-241-24	47-60-261-20	47-60-281-24								
								2.1	6.9	47-61-201-24	47-61-221-24	47-61-241-24	47-61-261-20	47-61-281-24								
								3.7	8.5	47-62-201-24	47-62-221-24	47-62-241-24	47-62-261-20	47-62-281-24								
								5.3	10.1	47-63-201-24	47-63-221-24	47-63-241-24	47-63-261-20	47-63-281-24								
Einpresshülse (für Leiterplatten)	14.8	10	1.6	~	~	0.8	~	1.4	6.1	47-65-201-34	47-65-221-34	47-65-241-34	47-65-261-30	47-65-281-34								
Niethülse	15.3	10.4	1.5	3.2	0.4	0.8	1.8	1.1	6	47-10-202-14	47-10-222-14	47-10-242-14	47-10-262-10	47-10-282-14								
			3.2	4.8	1.6		3.4	2.7	7.6	47-10-204-14	47-10-224-14	47-10-244-14	47-10-264-10	47-10-284-14								
			4.8	6.4	3.2		5	4.3	9.2	47-10-206-14	47-10-226-14	47-10-246-14	47-10-266-10	47-10-286-14								
			6.4	7.9	4.8		6.1	5.9	10.8	47-10-208-14	47-10-228-14	47-10-248-14	47-10-268-10	47-10-288-14								
			1.5	3.2	0.4		1.8	2.7	7.6	47-11-202-14	47-11-222-14	47-11-242-14	47-11-262-10	47-11-282-14								
								4.3	9.2	47-12-202-14	47-12-222-14	47-12-242-14	47-12-262-10	47-12-282-14								
								5.9	10.8	47-13-202-14	47-13-222-14	47-13-242-14	47-13-262-10	47-13-282-14								
			3.2	4.8	1.6		3.4	1.6	4.8	47-11-204-14	47-11-224-14	47-11-244-14	47-11-264-10	47-11-284-14								
								5.9	10.8	47-12-204-14	47-12-224-14	47-12-244-14	47-12-264-10	47-12-284-14								
								5	5.9	10.8	47-11-206-14	47-11-226-14	47-11-246-14	47-11-266-10	47-11-286-14							
			Niethülse (schwimmend)	15.3	10.6		~	0.8	2.1	2.2	2.9	2.4	7.2	47-10-210-14	47-10-230-14	47-10-250-14	47-10-270-10	47-10-290-14				
												4	8.8	47-11-210-14	47-11-230-14	47-11-250-14	47-11-270-10	47-11-290-14				
5.6	10.4	47-12-210-14				47-12-230-14						47-12-250-14	47-12-270-10	47-12-290-14								
0.8	1.6	2.9				3.7	4.5	5.6	10.4		47-11-212-14	47-11-232-14	47-11-252-14	47-11-272-10	47-11-292-14							
																2.4	7.2	47-10-211-14	47-10-231-14	47-10-251-14	47-10-271-10	47-10-291-14
																4	8.8	47-11-211-14	47-11-231-14	47-11-251-14	47-11-271-10	47-11-291-14
1.6	2.4	3.7				4.5	5.6	10.4	47-10-212-14		47-10-232-14	47-10-252-14	47-10-272-10	47-10-292-14								
															2.4	7.2	47-10-211-14	47-10-231-14	47-10-251-14	47-10-271-10	47-10-291-14	
															4	8.8	47-11-211-14	47-11-231-14	47-11-251-14	47-11-271-10	47-11-291-14	
Snap-In-Hülse	15.3	10.6				0.5	1	2	0.8		1.1	0.8	5.6	47-60-210-14	47-60-230-14	47-60-250-14	47-60-270-10	47-60-290-14				
												2.4	7.2	47-61-210-14	47-61-230-14	47-61-250-14	47-61-270-10	47-61-290-14				
												4	8.8	47-62-210-14	47-62-230-14	47-62-250-14	47-62-270-10	47-62-290-14				
			1	1.6	2.6	1.7	5.6	10.4		47-63-210-14	47-63-230-14	47-63-250-14	47-63-270-10	47-63-290-14								
							2.4	7.2		47-60-212-14	47-60-232-14	47-60-252-14	47-60-272-10	47-60-292-14								
							4	8.8		47-61-212-14	47-61-232-14	47-61-252-14	47-61-272-10	47-61-292-14								
			1.7	5.6	10.4	47-62-212-14	47-62-232-14	47-62-252-14		47-62-272-10	47-62-292-14											

Produktnummern in farbig gerasterten Feldern kennzeichnen Schrauben, die in Mindest-Plattenstärken bündig abschließen



Für Schrauben in schwarz pulverbeschichtet sind die Produktnummern wie folgt zu ändern:

Ändere 1 zu 5: 47-80-102-14  
47-80-102-54  
Ändere 2 zu 6: 47-80-102-24  
47-80-102-64  
Ändere 3 zu 7: 47-80-102-34  
47-80-102-74

Für Knöpfe ohne Rändel sind die Produktnummern in der Tabelle wie folgt zu ändern:

Ändere 0 zu 1: 47-90-161-20  
47-90-161-21  
Ändere 4 zu 5: 47-90-101-24  
47-90-101-25

## Produktnummer

Siehe Tabelle

Alle Produktnummern in der Tabelle beziehen sich auf Schrauben mit Rändel in blanker Ausführung

Für Ausführungen in schwarz pulverbeschichtet und ohne Rändel

Weitere Optionen erhältlich. Ausführliche Daten, Montageanleitungen und Produktnummern unter



[www.southco.com/47](http://www.southco.com/47)



# 47 Unverlierbare Schrauben

Rändelknopf · Größe 8-32

- Rändelknopf für Handbetätigung
- Druckfederter Schraubenkopf
- Große Auswahl in Größe, Betätigungs- und Installationsart

## Werkstoff und Oberfläche

Hülse:

Einpresshülse: gehärteter Stahl, verzinkt, chromatiert und versiegelt

Niet- und "Snap-In"-Hülsen: Aluminium, blank

Knopf: Aluminium, blank oder schwarz pulverbeschichtet

Schraube: gehärteter Stahl, verzinkt, chromatiert und versiegelt

## Hinweise zur Installation

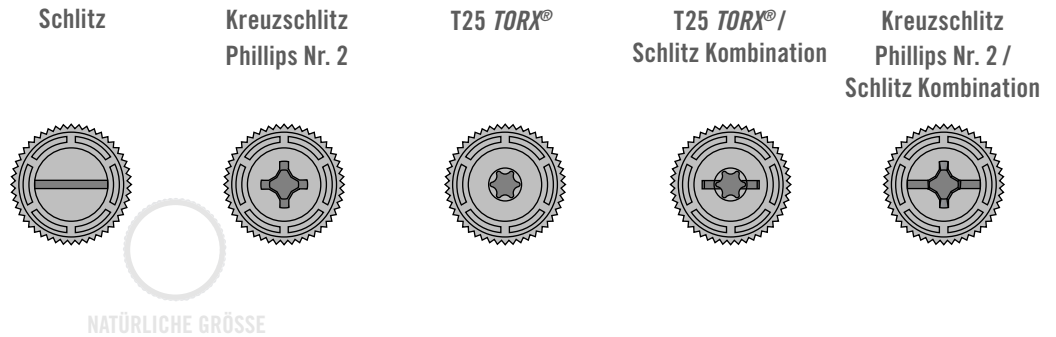
Siehe Seiten 468-469, 543

## Hinweis



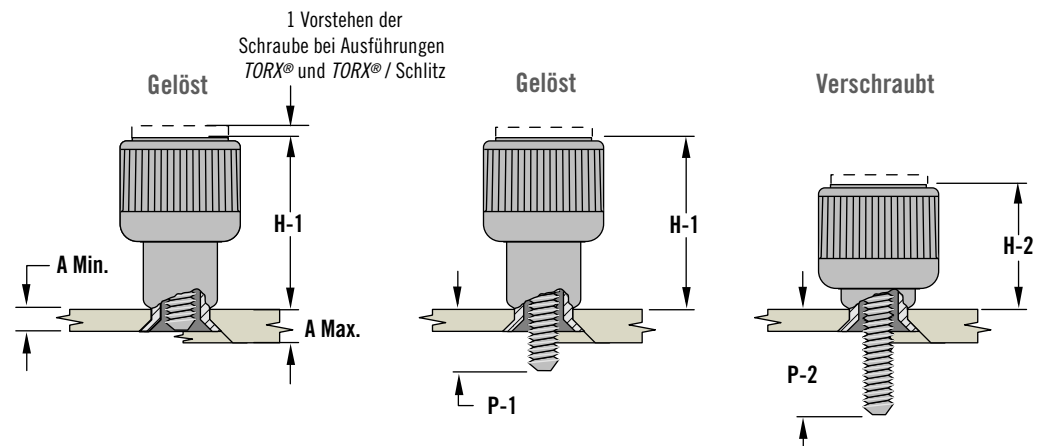
Nur Original **SOUTHCO**<sup>®</sup> Schrauben tragen dieses Qualitätssiegel

## Schraubenköpfe

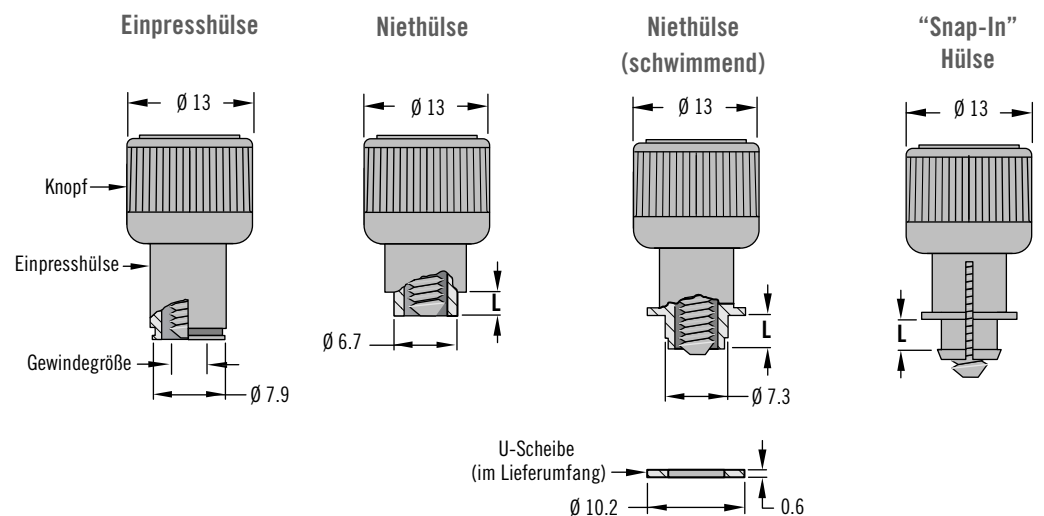


## Kopfhöhe und Schraubenlänge

(Niethülse abgebildet)



## Installationsarten



Weitere Optionen erhältlich. Ausführliche Daten, Montageanleitungen und Produktnummern unter



[www.southco.com/47](http://www.southco.com/47)

TORX ist ein eingetragenes Warenzeichen der ACUMEN<sup>®</sup> Intellectual Properties, LLC

Alle Maße in Millimeter, falls nicht anders angegeben

**southco**<sup>®</sup>  
CONNECT · CREATE · INNOVATE

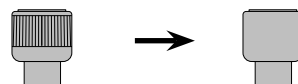
Art der Installation	Knopfhöhe		Plattenstärke		B	Gesamtspiel	Länge der Niet-hülse L	Vorstehen der Schraube		Produktnummer								
	H-1	H-2	A Min.	A Max.				P-1	P-2	Schlitz	Kreuz-schlitz	TORX®	TORX®/Schlitz Kombination	Phillips/Schlitz Kombination				
Einpresshülse	16.2	11.2	0.9	~	~	0.8	~	0.5	5.6	47-60-301-24	47-60-321-24	47-60-341-20	47-60-361-20	47-60-381-20				
								2	7.1	47-61-301-24	47-61-321-24	47-61-341-20	47-61-361-20	47-61-381-20				
								3.8	8.9	47-62-301-24	47-62-321-24	47-62-341-20	47-62-361-20	47-62-381-20				
								5.3	10.4	47-63-301-24	47-63-321-24	47-63-341-20	47-63-361-20	47-63-381-20				
Niethülse	15.6	10.5	1.5	3.2	0.4	0.9	1.8	1	6	47-10-302-14	47-10-322-14	47-10-342-10	47-10-362-10	47-10-382-10				
			3.2	4.8	1.6		3.4	2.8	7.6	47-10-304-14	47-10-324-14	47-10-344-10	47-10-364-10	47-10-384-10				
			4.8	6.4	3.2		5	4.3	9.2	47-10-306-14	47-10-326-14	47-10-346-10	47-10-366-10	47-10-386-10				
			6.3	7.9	4.8		6.6	5.8	10.8	47-10-308-14	47-10-328-14	47-10-348-10	47-10-368-10	47-10-388-10				
			1.5	3.2	0.4		1.8	2.8	7.6	47-11-302-14	47-11-322-14	47-11-342-10	47-11-362-10	47-11-382-10				
			3.2	4.8	1.6		3.4	4.3	9.2	47-12-302-14	47-12-322-14	47-12-342-10	47-12-362-10	47-12-382-10				
			4.8	6.4	3.2		5	5.8	10.8	47-13-302-14	47-13-322-14	47-13-342-10	47-13-362-10	47-13-382-10				
			6.3	7.9	4.8		3.4	4.3	9.2	47-11-304-14	47-11-324-14	47-11-344-10	47-11-364-10	47-11-384-10				
			4.8	6.4	3.2		5	5.8	10.8	47-12-304-14	47-12-324-14	47-12-344-10	47-12-364-10	47-12-384-10				
			1.6	2.4	0.4		4.8	5.8	10.8	47-11-306-14	47-11-326-14	47-11-346-10	47-11-366-10	47-11-386-10				
			Niethülse (schwimmend)	16	11.2		~	0.8	2.3	2.3	3.2	2.3	7.1	47-10-310-14	47-10-330-14	47-10-350-10	47-10-370-10	47-10-390-10
							0.8	1.6	3.1		3.8	8.9	47-11-310-14	47-11-330-14	47-11-350-10	47-11-370-10	47-11-390-10	
1.6	2.4	3.9				5.6	10.4	47-12-310-14	47-12-330-14		47-12-350-10	47-12-370-10	47-12-390-10					
0.8	1.6	3.1				4	2.3	7.1	47-10-311-14		47-10-331-14	47-10-351-10	47-10-371-10	47-10-391-10				
1.6	2.4	3.9				4	3.8	8.9	47-11-311-14		47-11-331-14	47-11-351-10	47-11-371-10	47-11-391-10				
0.8	1.6	3.1				4	5.6	10.4	47-12-311-14		47-12-331-14	47-12-351-10	47-12-371-10	47-12-391-10				
1.6	2.4	3.9				4.8	3.8	8.9	47-10-312-14		47-10-332-14	47-10-352-10	47-10-372-10	47-10-392-10				
0.8	1.6	3.1				4.8	5.6	10.4	47-11-312-14		47-11-332-14	47-11-352-10	47-11-372-10	47-11-392-10				
1.6	2.4	3.9				1.1	1	2	0.9		1	3	47-60-310-14	47-60-330-14	47-60-350-10	47-60-370-10	47-60-390-10	
0.5	1	2				1.1	2.8	7.1			47-61-310-14	47-61-330-14	47-61-350-10	47-61-370-10	47-61-390-10			
1	1.6	2.6				1.1	4.3	8.9			47-63-310-14	47-62-330-14	47-62-350-10	47-62-370-10	47-62-390-10			
0.5	1	2				1.1	5.8	10.4			47-63-310-14	47-63-330-14	47-63-350-10	47-63-370-10	47-63-390-10			
1	1.6	2.6	1.7	2.8	7.1	47-60-312-14	47-60-332-14	47-60-352-10		47-60-372-10	47-60-392-10							
0.5	1	2	1.7	4.3	8.9	47-61-312-14	47-61-332-14	47-61-352-10		47-61-372-10	47-61-392-10							
1	1.6	2.6	1.7	5.8	10.4	47-62-312-14	47-62-332-14	47-62-352-10		47-62-372-10	47-62-392-10							
0.5	1	2	1.7	2.8	7.1	47-60-314-14	47-60-334-14	47-60-354-10		47-60-374-10	47-60-394-10							
1	1.6	2.6	2.6	4.3	8.9	47-61-314-14	47-61-334-14	47-61-354-10		47-61-374-10	47-61-394-10							
0.5	1	2	2.6	5.8	10.4	47-62-314-14	47-62-334-14	47-62-354-10		47-62-374-10	47-62-394-10							

Produktnummern in farbig gerasterten Feldern kennzeichnen Schrauben, die in Mindest-Plattenstärken bündig abschließen



Für Schrauben in schwarz pulverbeschichtet sind die Produktnummern wie folgt zu ändern:

Ändere 1 zu 5: 47-80-102-14  
47-80-102-54  
Ändere 2 zu 6: 47-80-102-24  
47-80-102-64



Für Knöpfe ohne Rändel sind die Produktnummern in der Tabelle wie folgt zu ändern:

Ändere 0 zu 1: 47-90-161-20  
47-90-161-21  
Ändere 4 zu 5: 47-90-101-24  
47-90-101-25

## Produktnummer

Siehe Tabelle

Alle Produktnummern in der Tabelle beziehen sich auf Schrauben mit Rändel in blanker Ausführung

Für Ausführungen in schwarz pulverbeschichtet und ohne Rändel

Weitere Optionen erhältlich. Ausführliche Daten, Montageanleitungen und Produktnummern unter



[www.southco.com/47](http://www.southco.com/47)



# 47 Unverlierbare Schrauben

## Rändelknopf · Größe 10-32

- Rändelknopf für Handbetätigung
- Druckfederter Schraubenkopf
- Große Auswahl in Größe, Betätigungs- und Installationsart

### Werkstoff und Oberfläche

Hülse:

Einpresshülse: gehärteter Stahl, verzinkt, chromatiert und versiegelt

Niet- und "Snap-In"-Hülsen: Aluminium, blank

Knopf: Aluminium, blank oder schwarz pulverbeschichtet

Schraube: gehärteter Stahl, verzinkt, chromatiert und versiegelt

### Hinweise zur Installation

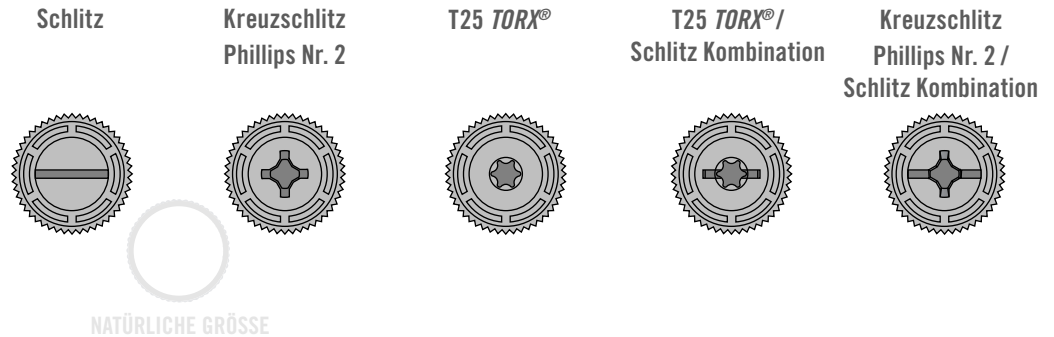
Siehe Seiten 468-469, 543

### Hinweis



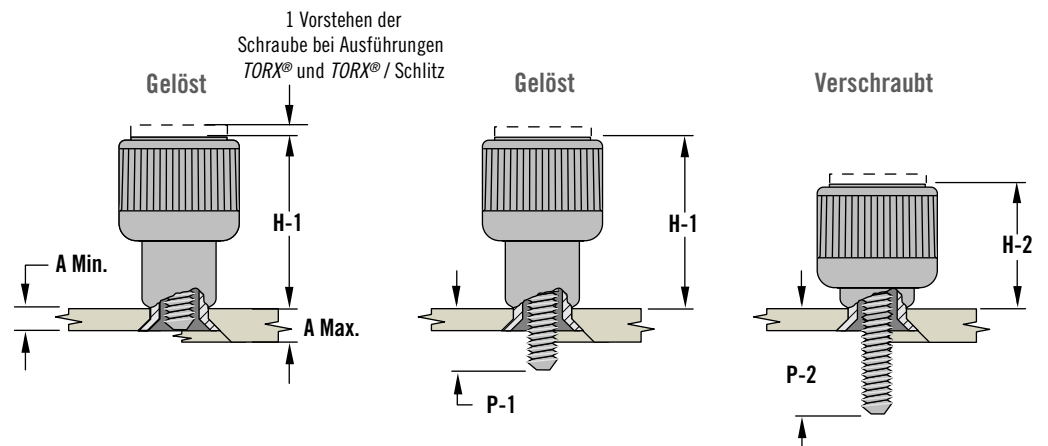
Nur Original **SOUTHCO®** Schrauben tragen dieses Qualitätssiegel

### Schraubenköpfe

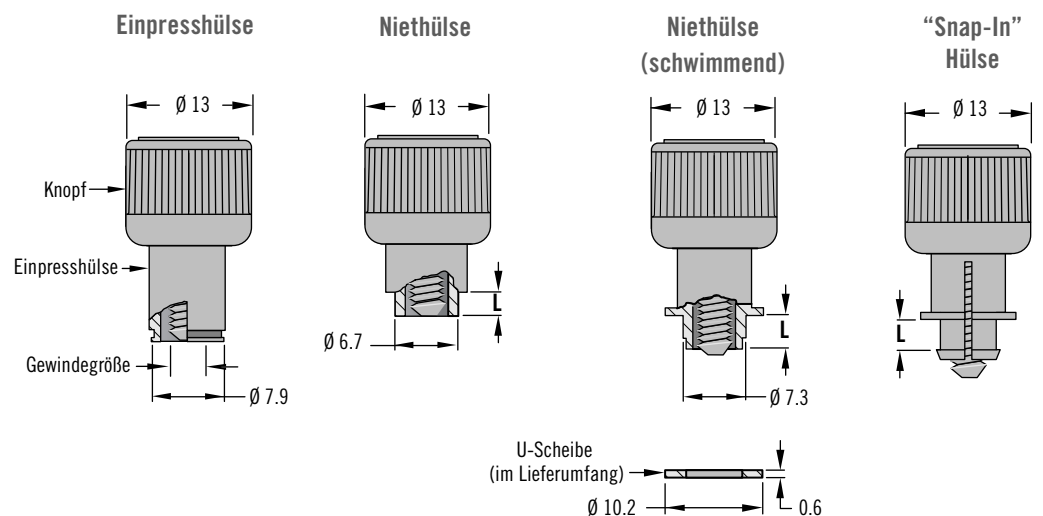


### Kopfhöhe und Schraubenlänge

(Niethülse abgebildet)



### Installationsarten



Weitere Optionen erhältlich. Ausführliche Daten, Montageanleitungen und Produktnummern unter



[www.southco.com/47](http://www.southco.com/47)

TORX ist ein eingetragenes Warenzeichen der ACUMEN® Intellectual Properties, LLC

Alle Maße in Millimeter, falls nicht anders angegeben

**southco®**  
CONNECT · CREATE · INNOVATE

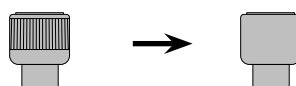
Art der Installation	Knopfhöhe		Plattenstärke		B	Gesamtspiel	Länge der Niet-hülse L	Vorstehen der Schraube		Produktnummer				
	H-1	H-2	A Min.	A Max.				P-1	P-2	Schlitz	Kreuz-schlitz	TORX®	TORX®/Schlitz Kombination	Phillips/Schlitz Kombination
Einpresshülse	16.2	11.2	0.9	~	~	0.6	~	0.6	5.5	47-60-501-24	47-60-521-24	47-60-541-20	47-60-561-20	47-60-581-20
								2.2	7.2	47-61-501-24	47-61-521-24	47-61-541-20	47-61-561-20	47-61-581-20
								3.8	8.9	47-62-501-24	47-62-521-24	47-62-541-20	47-62-561-20	47-62-581-20
								5.4	10.3	47-63-501-24	47-63-521-24	47-63-541-20	47-63-561-20	47-63-581-20
Niethülse	15.6	10.5	1.5	3.2	0.4	0.6	1.8	1.2	6.3	47-10-502-14	47-10-522-14	47-10-542-10	47-10-562-10	47-10-582-10
			3.2	4.7	1.6		3.4	2.8	7.9	47-10-504-14	47-10-524-14	47-10-544-10	47-10-564-10	47-10-584-10
			4.8	6.4	3.2		5	4.4	9.5	47-10-506-14	47-10-526-14	47-10-546-10	47-10-566-10	47-10-586-10
			6.3	7.9	4.8		6.6	6	11.1	47-10-508-14	47-10-528-14	47-10-548-10	47-10-568-10	47-10-588-10
			1.5	3.2	0.4		1.8	2.8	7.9	47-11-502-14	47-11-522-14	47-11-542-10	47-11-562-10	47-11-582-10
			3.2	4.8	1.6		3.4	4.4	9.5	47-12-502-14	47-12-522-14	47-12-542-10	47-12-562-10	47-12-582-10
			4.8	6.4	3.2		5	6	11.1	47-13-502-14	47-13-522-14	47-13-542-10	47-13-562-10	47-13-582-10
			6.3	7.9	4.8		3.4	4.4	9.5	47-11-504-14	47-11-524-14	47-11-544-10	47-11-564-10	47-11-584-10
			4.8	6.4	3.2		5	6	11.1	47-12-504-14	47-12-524-14	47-12-544-10	47-12-564-10	47-12-584-10
			1.5	3.2	0.4		1.8	2.8	7.9	47-11-502-14	47-11-522-14	47-11-542-10	47-11-562-10	47-11-582-10
			3.2	4.8	1.6		3.4	4.4	9.5	47-12-502-14	47-12-522-14	47-12-542-10	47-12-562-10	47-12-582-10
			4.8	6.4	3.2		5	6	11.1	47-13-502-14	47-13-522-14	47-13-542-10	47-13-562-10	47-13-582-10
Niethülse (schwimmend)	16	11.2	~	0.8	2.3	2.3	3.2	2.3	7.1	47-10-510-14	47-10-530-14	47-10-550-10	47-10-570-10	47-10-590-10
			0.8	1.6	3.1		4	4	8.8	47-11-510-14	47-11-530-14	47-11-550-10	47-11-570-10	47-11-590-10
			1.6	2.4	3.9		4.8	4	8.8	47-11-511-14	47-11-531-14	47-11-551-10	47-11-571-10	47-11-591-10
			2.3	3.1	3.9		4.8	4	8.8	47-11-511-14	47-11-531-14	47-11-551-10	47-11-571-10	47-11-591-10
			3.1	3.9	3.9		4.8	4	8.8	47-11-511-14	47-11-531-14	47-11-551-10	47-11-571-10	47-11-591-10
			3.9	3.9	3.9		4.8	4	8.8	47-11-511-14	47-11-531-14	47-11-551-10	47-11-571-10	47-11-591-10
			3.9	3.9	3.9		4.8	4	8.8	47-11-511-14	47-11-531-14	47-11-551-10	47-11-571-10	47-11-591-10
			3.9	3.9	3.9		4.8	4	8.8	47-11-511-14	47-11-531-14	47-11-551-10	47-11-571-10	47-11-591-10
			3.9	3.9	3.9		4.8	4	8.8	47-11-511-14	47-11-531-14	47-11-551-10	47-11-571-10	47-11-591-10
			3.9	3.9	3.9		4.8	4	8.8	47-11-511-14	47-11-531-14	47-11-551-10	47-11-571-10	47-11-591-10
"Snap-In" Hülse	15.7	11.2	0.5	1	2	0.9	1.1	1.2	5.6	47-60-510-14	47-60-530-14	47-60-550-10	47-60-570-10	47-60-590-10
			0.5	1	2		1.1	2.8	7.1	47-61-510-14	47-61-530-14	47-61-550-10	47-61-570-10	47-61-590-10
			0.5	1	2		1.1	4.3	8.8	47-63-510-14	47-62-530-14	47-62-550-10	47-62-570-10	47-62-590-10
			0.5	1	2		1.1	5.9	10.4	47-63-510-14	47-63-530-14	47-63-550-10	47-63-570-10	47-63-590-10
			1	1.6	2.6		1.7	2.8	7.1	47-60-512-14	47-60-532-14	47-60-552-10	47-60-572-10	47-60-592-10
			1	1.6	2.6		1.7	4.3	8.8	47-61-512-14	47-61-532-14	47-61-552-10	47-61-572-10	47-61-592-10
			1	1.6	2.6		1.7	5.9	10.4	47-62-512-14	47-62-532-14	47-62-552-10	47-62-572-10	47-62-592-10
			1	1.6	2.6		1.7	2.8	7.1	47-60-514-14	47-60-534-14	47-60-554-10	47-60-574-10	47-60-594-10
			1	1.6	2.6		1.7	4.3	8.8	47-61-514-14	47-61-534-14	47-61-554-10	47-61-574-10	47-61-594-10
			1	1.6	2.6		1.7	5.9	10.4	47-62-514-14	47-62-534-14	47-62-554-10	47-62-574-10	47-62-594-10
			1	1.6	2.6		1.7	2.8	7.1	47-60-514-14	47-60-534-14	47-60-554-10	47-60-574-10	47-60-594-10
			1	1.6	2.6		1.7	4.3	8.8	47-61-514-14	47-61-534-14	47-61-554-10	47-61-574-10	47-61-594-10
1	1.6	2.6	1.7	5.9	10.4	47-62-514-14	47-62-534-14	47-62-554-10	47-62-574-10	47-62-594-10				

Produktnummern in farbig gerasterten Feldern kennzeichnen Schrauben, die in Mindest-Plattenstärken bündig abschließen



Für Schrauben in schwarz pulverbeschichtet sind die Produktnummern wie folgt zu ändern:

Ändere 1 zu 5: 47-80-102-14  
47-80-102-54  
Ändere 2 zu 6: 47-80-102-24  
47-80-102-64



Für Knöpfe ohne Rändel sind die Produktnummern in der Tabelle wie folgt zu ändern:

Ändere 0 zu 1: 47-90-161-20  
47-90-161-21  
Ändere 4 zu 5: 47-90-101-24  
47-90-101-25

## Produktnummer

Siehe Tabelle

Alle Produktnummern in der Tabelle beziehen sich auf Schrauben mit Rändel in blanker Ausführung  
Für Ausführungen in schwarz pulverbeschichtet und ohne Rändel

Weitere Optionen erhältlich. Ausführliche Daten, Montageanleitungen und Produktnummern unter



[www.southco.com/47](http://www.southco.com/47)



# 47 Unverlierbare Schrauben

## Rändelknopf · Größe 1/4-20

- Rändelknopf für Handbetätigung
- Druckfederter Schraubenkopf
- Große Auswahl in Größe, Betätigungs- und Installationsart

### Werkstoff und Oberfläche

Einpresshülse: gehärteter Stahl, verzinkt, chromatiert und versiegelt

Niethülse: Aluminium, blank

Knopf: Aluminium, blank oder schwarz pulverbeschichtet

Schraube: gehärteter Stahl, verzinkt, chromatiert und versiegelt

### Hinweise zur Installation

Siehe Seiten 468-469, 543

### Hinweis



Nur Original **SOUTHCO®** Schrauben tragen dieses Qualitätssiegel

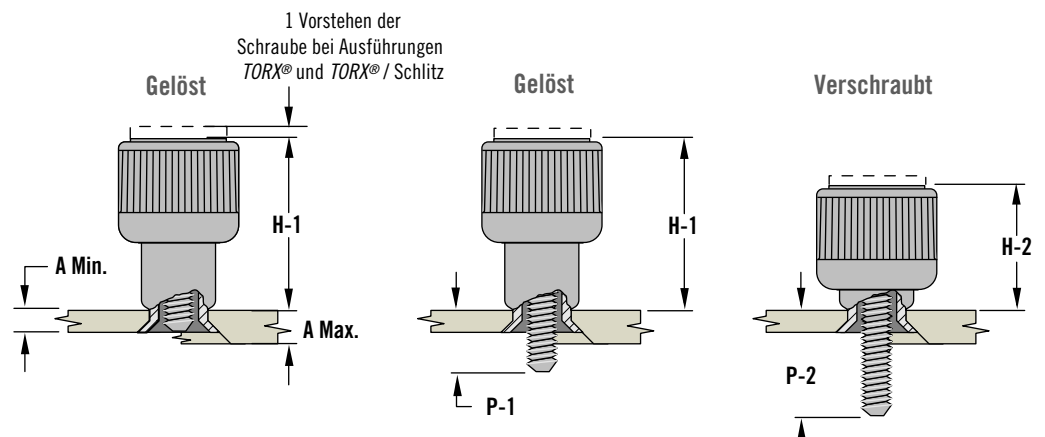
### Schraubenköpfe



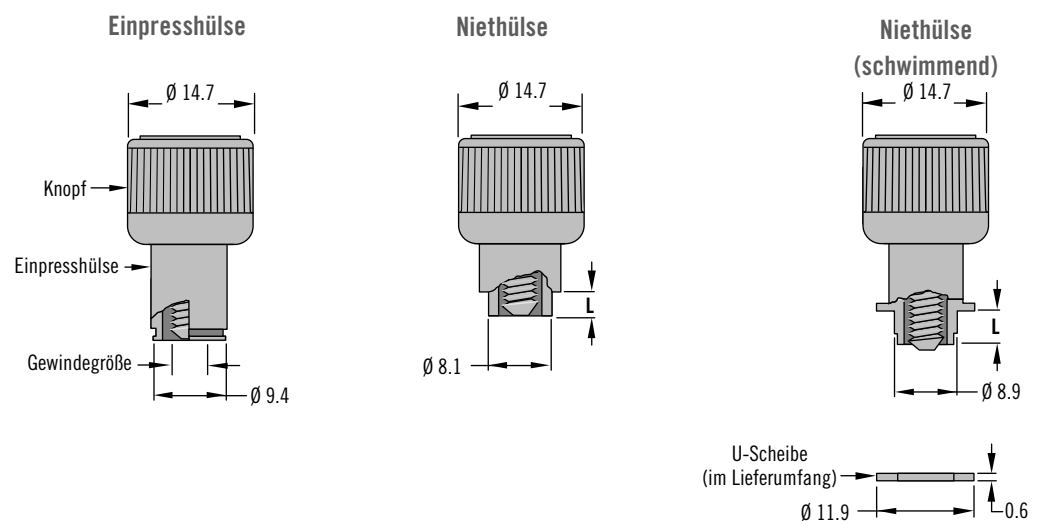
NATÜRLICHE GRÖSSE

### Kopfhöhe und Schraubenlänge

(Niethülse abgebildet)



### Installationsarten



Weitere Optionen erhältlich. Ausführliche Daten, Montageanleitungen und Produktnummern unter



[www.southco.com/47](http://www.southco.com/47)

TORX ist ein eingetragenes Warenzeichen der ACUMEN® Intellectual Properties, LLC

Alle Maße in Millimeter, falls nicht anders angegeben

**southco®**  
CONNECT · CREATE · INNOVATE



Art der Installation	Knopfhöhe		Plattenstärke		B	Gesamtspiel	Länge der Niet-hülse L	Vorstehen der Schraube		Produktnummer								
	H-1	H-2	A Min.	A Max.				P-1	P-2	Schlitz	Kreuz-schlitz	TORX®	TORX®/Schlitz Kombination	Phillips/Schlitz Kombination				
Einpresshülse	20	13.4	0.9	~	~	0.8	~	0.5	7.1	47-60-601-24	47-60-621-24	47-60-641-20	47-60-661-20	47-60-681-20				
								2.1	8.7	47-61-601-24	47-61-621-24	47-61-641-20	47-61-661-20	47-61-681-20				
								3.7	10.3	47-62-601-24	47-62-621-24	47-62-641-20	47-62-661-20	47-62-681-20				
								5.3	11.9	47-63-601-24	47-63-621-24	47-63-641-20	47-63-661-20	47-63-681-20				
Niethülse	19.3	12.7	1.5	3.2	0.4	0.9	1.8	1.2	7.8	47-10-602-14	47-10-622-14	47-10-642-10	47-10-662-10	47-10-682-10				
			3.2	4.8	1.6		3.4	2.8	9.4	47-10-604-14	47-10-624-14	47-10-644-10	47-10-664-10	47-10-684-10				
			4.8	6.4	3.2		5	4.4	11	47-10-606-14	47-10-626-14	47-10-646-10	47-10-666-10	47-10-686-10				
			6.4	7.9	4.8		6.6	6	12.6	47-10-608-14	47-10-628-14	47-10-648-10	47-10-668-10	47-10-688-10				
			1.5	3.2	0.4		1.8	2.8	9.4	47-11-602-14	47-11-622-14	47-11-642-10	47-11-662-10	47-11-682-10				
								4.4	11	47-12-602-14	47-12-622-14	47-12-642-10	47-12-662-10	47-12-682-10				
								6	12.6	47-13-602-14	47-13-622-14	47-13-642-10	47-13-662-10	47-13-682-10				
			3.2	4.8	1.6		3.4	4.4	11	47-11-604-14	47-11-624-14	47-11-644-10	47-11-664-10	47-11-684-10				
								6	12.6	47-12-604-14	47-12-624-14	47-12-644-10	47-12-664-10	47-12-684-10				
								5	6	12.6	47-11-606-14	47-11-626-14	47-11-646-10	47-11-666-10	47-11-686-10			
			Niethülse (schwimmend)	20	13.3		~	0.8	2.3	2.3	3.2	2.1	8.8	47-10-610-14	47-10-630-14	47-10-650-10	47-10-670-10	47-10-690-10
												3.7	10.4	47-11-610-14	47-11-630-14	47-11-650-10	47-11-670-10	47-11-690-10
5.3	12	47-12-610-14				47-12-630-14						47-12-650-10	47-12-670-10	47-12-690-10				
0.8	1.6	3.1				4	2.1	8.8	47-10-611-14		47-10-631-14	47-10-651-10	47-10-671-10	47-10-691-10				
							3.7	10.4	47-11-611-14		47-11-631-14	47-11-651-10	47-11-671-10	47-11-691-10				
							5.3	12	47-12-611-14		47-12-631-14	47-12-651-10	47-12-671-10	47-12-691-10				
1.6	2.4	3.9				4.8	3.7	10.4	47-10-612-14		47-10-632-14	47-10-652-10	47-10-672-10	47-10-692-10				
							5.3	12	47-11-610-14		47-11-632-14	47-11-652-10	47-11-672-10	47-11-692-10				

Produktnummern in farbig gerasterten Feldern kennzeichnen Schrauben, die in Mindest-Plattenstärken bündig abschließen



### Produktnummer

Siehe Tabelle

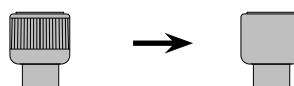
Alle Produktnummern in der Tabelle beziehen sich auf Schrauben mit Rändel in blanker Ausführung

Für Ausführungen in schwarz pulverbeschichtet und ohne Rändel



Für Schrauben in schwarz pulverbeschichtet sind die Produktnummern wie folgt zu ändern:

Ändere 1 zu 5: 47-80-102-14  
47-80-102-54  
Ändere 2 zu 6: 47-80-102-24  
47-80-102-64



Für Knöpfe ohne Rändel sind die Produktnummern in der Tabelle wie folgt zu ändern:

Ändere 0 zu 1: 47-90-161-20  
47-90-161-21  
Ändere 4 zu 5: 47-90-101-24  
47-90-101-25

TORX ist ein eingetragenes Warenzeichen der ACUMENT® Intellectual Properties, LLC



# 4C Unverlierbare Schrauben

## Prisma Serie · Größen M3, M4 und M5

- Farbcodierte Kennzeichnung der Zugriffspunkte
- Farbanpassung an das Design Ihrer Anwendung
- Hohe Festigkeit für industrielle Verschraubungen
- Gerändelter oder glatter Knopf erhältlich

### Werkstoff und Oberfläche

Knopf: PC/ABS

Schraube: gehärteter Stahl, verzinkt, chromatiert und versiegelt

Feder: Edelstahl AISI/SAE 300, passiviert

Abstandsbolzen:

Einpresshülse: verzinkt, chromatiert und versiegelt

Einpresshülse für Leiterplatten:

Edelstahl, passiviert

Niethülsen: Aluminium, blank

### Besondere Eigenschaften

Entflammbarkeit: UL94-V0 gelistet

### Hinweise zur Installation

Siehe Seiten 468-469, 543

### Hinweis

Einpresshülse: Max. Härte der Platte 170 HV

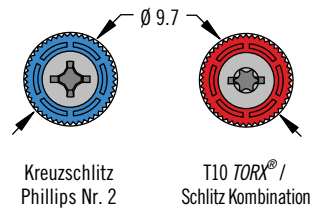
Siehe Seite 480 für Details zu ATCA-konformen unverlierbaren Schrauben.



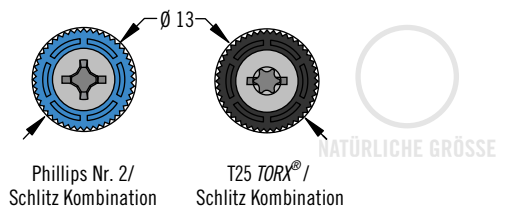
Nur Original **SOUTHCO**<sup>®</sup> Schrauben tragen dieses Qualitätssiegel.

### Schraubenköpfe

#### M3



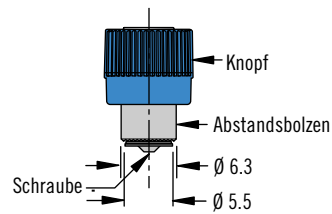
#### M4 und M5



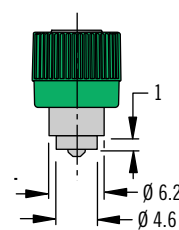
### Installationsarten

#### M3

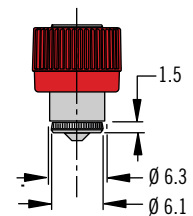
##### Einpresshülse



##### Niethülse

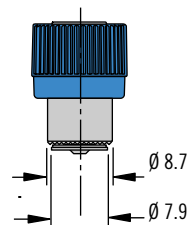


##### Einpresshülse (für Leiterplatten)

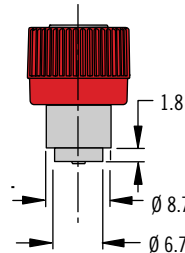


#### M4 und M5

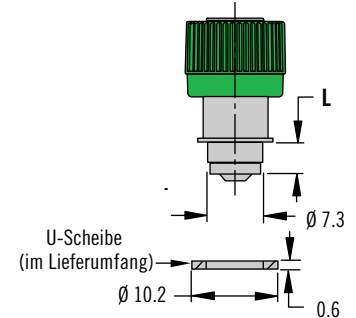
##### Einpresshülse



##### Niethülse

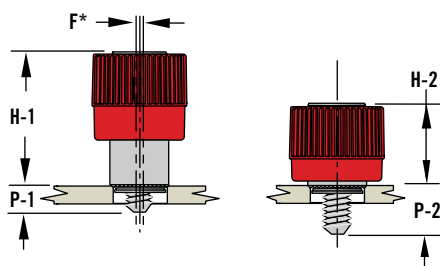


##### Niethülse (schwimmend)



### Kopfhöhe und Schraubenlänge

(Einpresshülse dargestellt)



Weitere Optionen erhältlich. Ausführliche Daten, Montageanleitungen und Produktnummern unter



[www.southco.com/4C](http://www.southco.com/4C)

TORX ist ein eingetragenes Warenzeichen der ACUMEN<sup>®</sup> Intellectual Properties, LLC

Alle Maße in Millimeter, falls nicht anders angegeben

**southco**<sup>®</sup>  
CONNECT · CREATE · INNOVATE

## Prisma Serie Größe M3

Art der Installation	Plattenstärke		B	Produktnummer		Vorstehen der Schraube (s. Zeichnungen)		Knopfhöhe†		Gesamtspiel	Montagemaße	
	A Min.	A Max.		Kreuzschlitz	TORX®/Schlitz Kombination	P-1	P-2	H-1	H-2		F*	∅ D
Einpresshülse	0.9	~	~	4C-PH-M3-1P0-K000	4C-TS-M3-1P0-K000	0.8	3.7	11.5	8.6	0.7	5.6 <sup>+0.04</sup> <sub>-0.04</sub>	3.2 <sup>+0.2</sup> <sub>-0.1</sub>
				4C-PH-M3-2P0-K000	4C-TS-M3-2P0-K000	2.5	5.4					
Einpresshülse (für Leiterplatten)	1.6	~	~	4C-PH-M3-1B0-K000	4C-TS-M3-1B0-K000	1.5	3.8	10.9	8.5	0.7	5.6 <sup>+0.1</sup> <sub>-0.05</sub>	3.2 <sup>+0.2</sup> <sub>-0.1</sub>
Niethülse	0.8	1.5	0.4	4C-PH-M3-1F1-K000	4C-TS-M3-1F1-K000	0.8	3.7	11.5	8.6	0.7	4.8 <sup>+0.08</sup> <sub>-0.05</sub>	3.0 <sup>+0.2</sup> <sub>-0.1</sub>
				4C-PH-M3-2F1-K000	4C-TS-M3-2F1-K000	1.5	5.4					

## Prisma Serie Größe M4

Art der Installation	Plattenstärke		B	L	Produktnummer		Vorstehen der Schraube (s. Zeichnungen)		Knopfhöhe†		Gesamtspiel	Montagemaße	
	A Min.	A Max.			Phillips/Schlitz Kombination	TORX®/Slot Kombination	P-1	P-2	H-1	H-2		F*	∅ D
Einpresshülse	0.9†	~	~	~	4C-PS-M4-1P0-K000	4C-TS-M4-1P0-K000	0.5	5.6	16.3	11.3	0.7	8 <sup>+0</sup> <sub>-0.08</sub>	4.4 <sup>+0.2</sup> <sub>-0.1</sub>
					4C-PS-M4-2P0-K000	4C-TS-M4-2P0-K000	2	7.1					
Niethülse	1.5	3.2	0.4	~	4C-PS-M4-1F1-K000	4C-TS-M4-1F1-K000	0.6	5.6	16.3	11.3	0.6	6.8 <sup>+0.08</sup> <sub>-0.04</sub>	4.2 <sup>+0.05</sup> <sub>-0</sub>
					4C-PS-M4-2F1-K000	4C-TS-M4-2F1-K000	2.1	7.1					
Niethülse (schwimmend)	0.8	1.6	3.1	4	4C-PS-M4-3T2-K000	4C-TS-M4-3T2-K000	3.8	8.8	16.2	11.2	2.3	8.8 <sup>+0.08</sup> <sub>-0.03</sub>	~
					4C-PS-M4-4T2-K000	4C-TS-M4-4T2-K000	5.4	10.4					
					4C-PS-M4-3T3-K000	4C-TS-M4-3T3-K000	3.8	8.8					
	1.6	2.4	3.9	4.8	4C-PS-M4-4T3-K000	4C-TS-M4-4T3-K000	5.4	10.4					

## Prisma Serie Größe M5

Art der Installation	Plattenstärke		B	L	Produktnummer		Vorstehen der Schraube (s. Zeichnungen)		Knopfhöhe†		Gesamtspiel	Montagemaße	
	A Min.	A Max.			Phillips/Schlitz Kombination	TORX®/Schlitz Kombination	P-1	P-2	H-1	H-2		F*	∅ D
Einpresshülse	0.9†	~	~	~	4C-PS-M5-1P0-K000	4C-TS-M5-1P0-K000	0.4	5.6	16.4	11.3	0.8	8 <sup>+0</sup> <sub>-0.08</sub>	5.2 <sup>+0.2</sup> <sub>-0.1</sub>
					4C-PS-M5-2P0-K000	4C-TS-M5-2P0-K000	2	7.2					
Niethülse	1.5	3.2	0.4	~	4C-PS-M5-1F1-K000	4C-TS-M5-1F1-K000	0.5	5.6	16.4	11.3	0.7	6.8 <sup>+0.08</sup> <sub>-0.04</sub>	4.9 <sup>+0.05</sup> <sub>-0</sub>
					4C-PS-M5-2F1-K000	4C-TS-M5-2F1-K000	2.1	7.2					
Niethülse (schwimmend)	0.8	1.6	3.1	4	4C-PS-M5-3T2-K000	4C-TS-M5-3T2-K000	3.7	8.9	16.3	11.2	2.3	8.8 <sup>+0.08</sup> <sub>-0.03</sub>	~
					4C-PS-M5-4T2-K000	4C-TS-M5-4T2-K000	5.3	10.5					

(siehe Tabelle)

000  
Schwarz008  
Blau013  
Rot014  
GrünAndere Farben  
auf Anfrage**Hinweis:** F\* = max. Spiel der gelösten Schraube

† Für Plattenstärken unter 0.9, bitte Rückfrage bei Southco

TORX ist ein eingetragenes Warenzeichen der ACUMENT® Intellectual Properties, LLC

## Produktnummer

Siehe Tabelle

Farbwahl:

Die letzten drei Ziffern bestimmen die Knopffarbe

K = Rändel

N = Glatt

Beispiel:

4C-PS-06-1P0-K000, schwarz, gerändelt

4C-PS-06-1P0-N013, rot, glatt

Weitere Optionen erhältlich. Ausführliche Daten, Montageanleitungen und Produktnummern unter

[www.southco.com/4C](http://www.southco.com/4C)



# 4C Unverlierbare Schrauben

Prisma Serie · Größen 4-40, 6-32 und 10-32

- Farbcodierte Kennzeichnung der Zugriffspunkte
- Farbanpassung an das Design Ihrer Anwendung
- Hohe Festigkeit für industrielle Verschraubungen
- Gerändelter oder glatter Knopf erhältlich

## Werkstoff und Oberfläche

Knopf: PC/ABS

Schraube: gehärteter Stahl, verzinkt, chromatiert und versiegelt

Feder:

Edelstahl AISI/SAE 300, passiviert

Abstandsbolzen:

Einpresshülse: verzinkt, chromatiert und versiegelt

Einpresshülse für Leiterplatten: Edelstahl, passiviert

Niethülsen: Aluminium, blank

## Besondere Eigenschaften

Entflammbarkeit: UL94-V0 gelistet

## Hinweise zur Installation

Siehe Seiten 468-469, 543

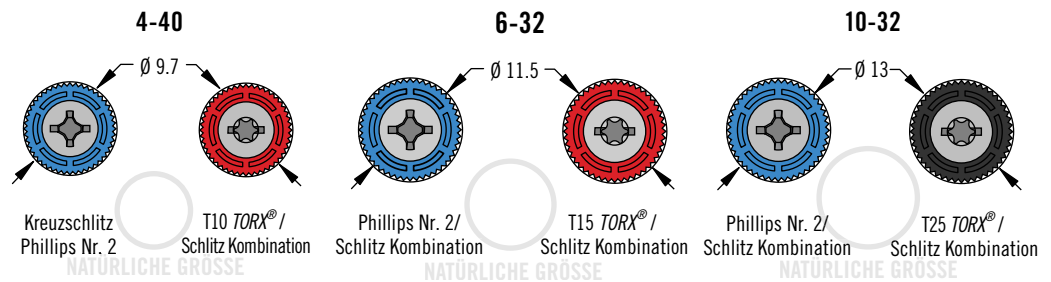
## Hinweis

Einpresshülse: Max. Härte der Platte 170 HV



Nur Original **SOUTHCO**<sup>®</sup> Schrauben tragen dieses Qualitätssiegel.

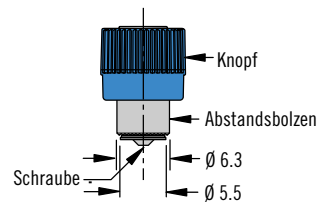
## Schraubenköpfe



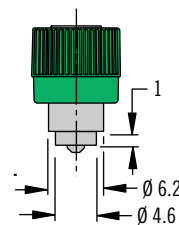
## Installationsarten

4-40

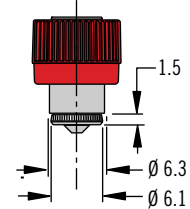
### Einpresshülse



### Niethülse

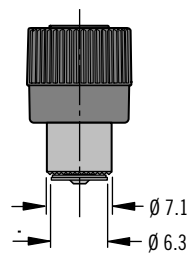


### Einpresshülse (für Leiterplatten)

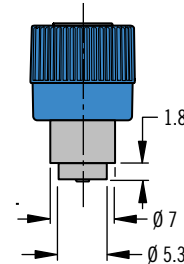


6-32

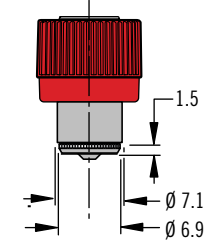
### Einpresshülse



### Niethülse

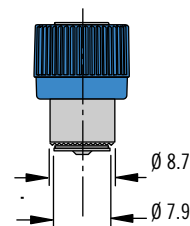


### Einpresshülse (für Leiterplatten)

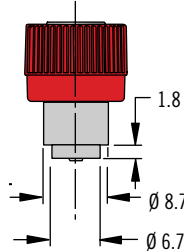


10-32

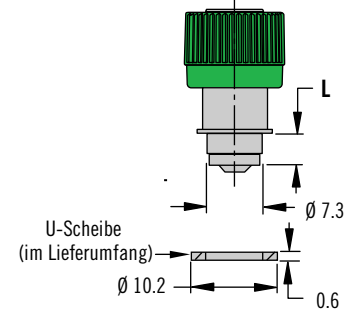
### Einpresshülse



### Niethülse

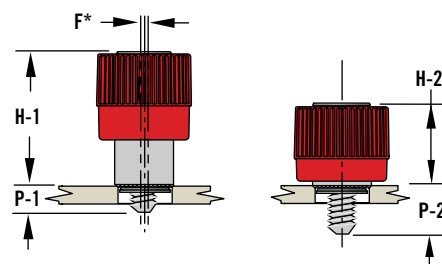


### Niethülse (schwimmend)



## Kopfhöhe und Schraubenlänge

(Einpresshülse dargestellt)



Weitere Optionen erhältlich. Ausführliche Daten, Montageanleitungen und Produktnummern unter



[www.southco.com/4C](http://www.southco.com/4C)

TORX ist ein eingetragenes Warenzeichen der ACUMEN<sup>®</sup> Intellectual Properties, LLC

Alle Maße in Millimeter, falls nicht anders angegeben

**southco**<sup>®</sup>  
CONNECT · CREATE · INNOVATE

## Prisma Serie Größe 4-40

Art der Installation	Plattenstärke		B	Produktnummer		Vorstehen der Schraube (s. Zeichnungen)		Knopfhöhe†		Gesamtspiel	Montagemaße	
	A Min.	A Max.		Kreuzschlitz	TORX®/Schlitz Kombination	P-1	P-2	H-1	H-2		F*	∅ D
Einpresshülse	0.9†	~	~	4C-PH-04-1P0-K000	4C-TS-04-1P0-K000	0.8	3.8	11.5	8.6	0.7	5.6 <sup>+0.4</sup> <sub>-0.4</sub>	3.2 <sup>+0.2</sup> <sub>-0.1</sub>
				4C-PH-04-2P0-K000	4C-TS-04-2P0-K000	2.5	5.3					
Einpresshülse (für Leiterplatten)	1.6	~	~	4C-PH-04-1B0-K000	4C-TS-04-1B0-K000	1.5	3.8	10.9	8.5	0.7	5.6 <sup>+0.1</sup> <sub>-0.05</sub>	3.2 <sup>+0.2</sup> <sub>-0.1</sub>
				4C-PH-04-2B0-K000	4C-TS-04-2B0-K000	3.3	5.5					
Niethülse	0.8	1.5	0.4	4C-PH-04-1F1-K000	4C-TS-04-1F1-K000	0.8	3.7	11.5	8.6	0.7	4.8 <sup>+0.08</sup> <sub>-0.05</sub>	3.0 <sup>+0.2</sup> <sub>-0.1</sub>
				4C-PH-04-2F1-K000	4C-TS-04-2F1-K000	2.5	5.4					

## Prisma Serie Größe 6-32

Art der Installation	Plattenstärke		B	Produktnummer		Vorstehen der Schraube (s. Zeichnungen)		Knopfhöhe†		Gesamtspiel	Montagemaße	
	A Min.	A Max.		Phillips/Schlitz Kombination	TORX®/Schlitz Kombination	P-1	P-2	H-1	H-2		F*	∅ D
Einpresshülse	0.9†	~	~	4C-PS-06-1P0-K000	4C-TS-06-1P0-K000	0.7	5	15.5	11.3	0.7	6.4 <sup>+0.03</sup> <sub>-0.05</sub>	3.7 <sup>+0.2</sup> <sub>-0.1</sub>
				4C-PS-06-2P0-K000	4C-TS-06-2P0-K000	2.3	6.6					
Einpresshülse (für Leiterplatten)	1.5	~	~	4C-PS-06-1B0-K000	4C-TS-06-1B0-K000	1.7	6.2	14.5	10	0.7	6.4 ± 0.1	3.7 <sup>+0.2</sup> <sub>-0.1</sub>
Niethülse	1.5	3.2	0.4	4C-PS-06-1F1-K000	4C-TS-06-1F1-K000	0.8	5	15.5	11.3	0.7	5.4 <sup>+0.1</sup> <sub>-0</sub>	3.7 <sup>+0.2</sup> <sub>-0.1</sub>
				4C-PS-06-2F1-K000	4C-TS-06-2F1-K000	2.3	6.6					

## Prisma Serie Größe 10-32

Art der Installation	Plattenstärke		B	L	Produktnummer		Vorstehen der Schraube (s. Zeichnungen)		Knopfhöhe†		Gesamtspiel	Montagemaße	
	A Min.	A Max.			Phillips/Schlitz Kombination	TORX®/Schlitz Kombination	P-1	P-2	H-1	H-2		F*	∅ D
Einpresshülse	0.9†	~	~	~	4C-PS-10-1P0-K000	4C-TS-10-1P0-K000	0.5	5.6	16.3	11.3	0.6	8 <sup>+0</sup> <sub>-0.08</sub>	5.2 <sup>+0.2</sup> <sub>-0.1</sub>
					4C-PS-10-2P0-K000	4C-TS-10-2P0-K000	2	7.1					
Niethülse	1.5	3.2	0.4	1.8	4C-PS-10-1F1-K000	4C-TS-10-1F1-K000	0.6	5.6	16.3	11.3	0.6	6.8 <sup>+0.08</sup> <sub>-0.04</sub>	4.9 <sup>+0.05</sup> <sub>-0</sub>
					4C-PS-10-2F1-K000	4C-TS-10-2F1-K000	2.1	7.1					
Niethülse (schwimmend)	0.8	1.6	3.1	4	4C-PS-10-3T2-K000	4C-TS-10-3T2-K000	3.8	8.8	16.3	11.2	2.3	8.8 <sup>+0.08</sup> <sub>-0.03</sub>	~
					4C-PS-10-4T2-K000	4C-TS-10-4T2-K000	5.4	10.4					
					4C-PS-10-3T3-K000	4C-TS-10-3T3-K000	3.8	8.8					
	1.6	2.4	3.9	4.8	4C-PS-10-4T3-K000	4C-TS-10-4T3-K000	5.4	10.4					

(siehe Tabelle)



**000**  
Schwarz



**008**  
Blau



**013**  
Rot



**014**  
Grün



**Ihre eigene**  
**Farbe** - wenden  
Sie sich an Southco

**Hinweis:** F\* = max. Spiel der gelösten Schraube  
† Für Plattenstärken unter 0.9, bitte Rückfrage bei Southco

## Produktnummer

Siehe Tabelle

Farbwahl:

Die letzten drei Ziffern bestimmen die Knopffarbe

Beispiel:

4C-PS-06-1P0-K000, schwarz, gerändelt

4C-PS-06-1P0-N013, rot, glatt

Weitere Optionen erhältlich. Ausführliche  
Daten, Montageanleitungen und  
Produktnummern unter



[www.southco.com/4C](http://www.southco.com/4C)



# 47 Unverlierbare Schrauben

Serie "Eingeschränkter Zugang" · Größen M4 und M5

- Reduziert Risiken durch unbefugten Zugang
- Für Servicebereiche nach UL-1950, IEC 950 and EN-60950
- Verschrauben mit Hand - Lösen nur mit Werkzeug

## Werkstoff und Oberfläche

Hülse:

Einpresshülse: gehärteter Stahl, verzinkt, chromatiert und versiegelt  
Niethülsen: Aluminium, blank

Knopf: Aluminium, blank oder schwarz Organische Beschichtung

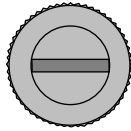
Schraube: gehärteter Stahl, verzinkt, chromatiert und versiegelt

## Hinweise zur Installation

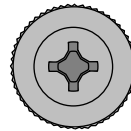
Siehe Seiten 468-469, 543

## Schraubenköpfe

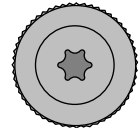
Schlitz



Kreuzschlitz  
Phillips Nr. 2

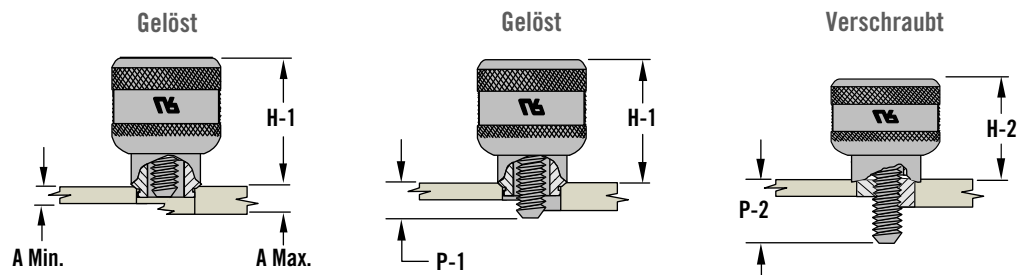


T25 TORX®

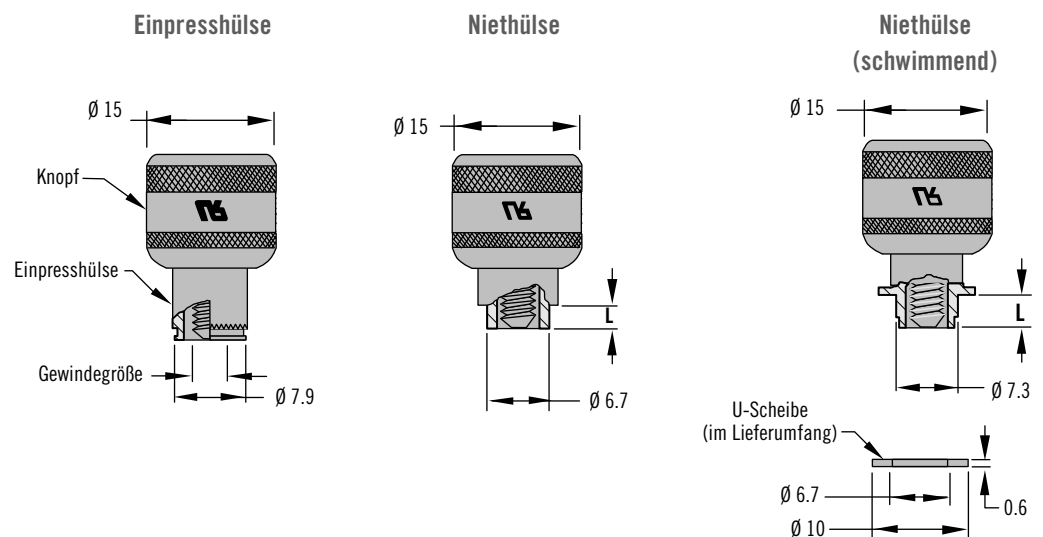


## Kopfhöhe und Schraubenlänge

(Einpresshülse dargestellt)



## Installationsarten



Weitere Optionen erhältlich. Ausführliche Daten, Montageanleitungen und Produktnummern unter



[www.southco.com/47](http://www.southco.com/47)

TORX ist ein eingetragenes Warenzeichen der ACUMEN® Intellectual Properties, LLC

Alle Maße in Millimeter, falls nicht anders angegeben

**southco**  
CONNECT · CREATE · INNOVATE

## Schrauben Größe M4

Art der Installation	Knopfhöhe		Plattenstärke		Dimension B*	Länge der Niethülse L	Vorstehen der Schraube (s. Zeichnungen)		Produktnummer		
	H-1	H-2	A Min.	A Max.			P-1	P-2	Schlitz	Kreuzschlitz	TORX®
Einpresshülse	18.5	14	0.9	~	~	~	0.7	5.6	47-90-301-22	47-90-321-22	47-90-341-22
							2.3	7.2	47-91-301-22	47-91-321-22	47-91-341-22
							3.8	8.7	47-92-301-22	47-92-321-22	47-92-341-22
							5.4	10.3	47-93-301-22	47-93-321-22	47-93-341-22
Niethülse	18	13	1.5	3.2	0.6	1.8	1.4	6.2	47-80-302-22	47-80-322-22	47-80-342-22
			3.2	4.8	1.6	3.4	3.1	7.9	47-80-304-22	47-80-324-22	47-80-344-22
			1.5	3.2	0.6	1.8	3.1	7.9	47-81-302-22	47-81-322-22	47-81-342-22
							4.1	8.9	47-82-302-22	47-82-322-22	47-82-342-22
							6.1	10.9	47-83-302-22	47-83-322-22	47-83-342-22
							2.4	7.2	47-80-310-22	47-80-330-22	47-80-350-22
Niethülse (schwimmend)	18	14	0.1	0.8	2.3	3.2	3.4	8.2	47-81-310-22	47-81-330-22	47-81-350-22
							5.4	10.2	47-82-310-22	47-82-330-22	47-82-350-22
							2.4	7.2	47-80-311-22	47-80-331-22	47-80-351-22
			0.8	1.6	3.1	4	3.4	8.2	47-81-311-22	47-81-331-22	47-81-351-22
							5.4	10.2	47-82-311-22	47-82-331-22	47-82-351-22

## Schrauben Größe M5

Einpresshülse	18.5	14	0.9	~	~	~	0.7	5.6	47-90-501-22	47-90-521-22	47-90-541-22
							2.3	7.2	47-91-501-22	47-91-521-22	47-91-541-22
							3.8	8.7	47-92-501-22	47-92-521-22	47-92-541-22
							5.4	10.3	47-93-501-22	47-93-521-22	47-93-541-22
Niethülse	18	13	1.5	3.2	0.6	1.8	1.4	6.2	47-80-502-22	47-80-522-22	47-80-542-22
			3.2	4.8	1.6	3.4	3.1	7.9	47-80-504-22	47-80-524-22	47-80-544-22
			1.5	3.2	0.6	1.8	3.1	7.9	47-81-502-22	47-81-522-22	47-81-542-22
							4.1	8.9	47-82-502-22	47-82-522-22	47-82-542-22
							6.1	10.9	47-83-502-22	47-83-522-22	47-83-542-22
							4.1	8.9	47-81-504-22	47-81-524-22	47-81-544-22
Niethülse (schwimmend)	18	14	0.1	0.8	2.3	3.2	2.4	7.2	47-80-510-22	47-80-530-22	47-80-550-22
							3.4	8.2	47-81-510-22	47-81-530-22	47-81-550-22
							5.4	10.2	47-82-510-22	47-82-530-22	47-82-550-22
			0.8	1.6	3.1	4	2.4	7.2	47-80-511-22	47-80-531-22	47-80-551-22
							3.4	8.2	47-81-511-22	47-81-531-22	47-81-551-22
							5.4	10.4	47-82-511-22	47-82-531-22	47-82-551-22
1.6	2.4	3.9	4.8	3.4	8.2	47-80-512-22	47-80-532-22	47-80-552-22			
				5.4	10.2	47-81-512-22	47-81-532-22	47-81-552-22			

Produktnummern in farbig gerasterten Feldern kennzeichnen Schrauben, die in Mindest-Plattenstärken bündig abschließen



Für Schrauben in schwarz sind die Produktnummern wie folgt zu ändern:

Ändere 2 zu 6: 47-80-102-22  
47-80-102-62

### Produktnummer

Siehe Tabelle

Alle Produktnummern in der Tabelle beziehen sich auf Schrauben mit Rändel in blanker Ausführung

Für Ausführungen in schwarz pulverbeschichtet und ohne Rändel

Weitere Optionen erhältlich. Ausführliche Daten, Montageanleitungen und Produktnummern unter



[www.southco.com/47](http://www.southco.com/47)



# 47 Unverlierbare Schrauben

Serie "Eingeschränkter Zugang" · Größen 6-32 und 10-32

- Reduziert Risiken durch unbefugten Zugang
- Für Servicebereiche nach UL-1950, IEC 950 and EN-60950
- Verschrauben mit Hand - Lösen nur mit Werkzeug

## Werkstoff und Oberfläche

Hülse:

Einpresshülse: gehärteter Stahl, verzinkt, chromatiert und versiegelt  
Niethülsen: Aluminium, blank

Knopf: Aluminium, blank oder schwarz organische Beschichtung

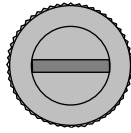
Schraube: gehärteter Stahl, verzinkt, chromatiert und versiegelt

## Hinweise zur Installation

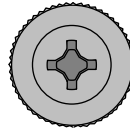
Siehe Seiten 468-469, 543

## Schraubenköpfe

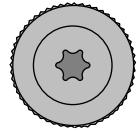
Schlitz



Kreuzschlitz  
Phillips Nr. 2



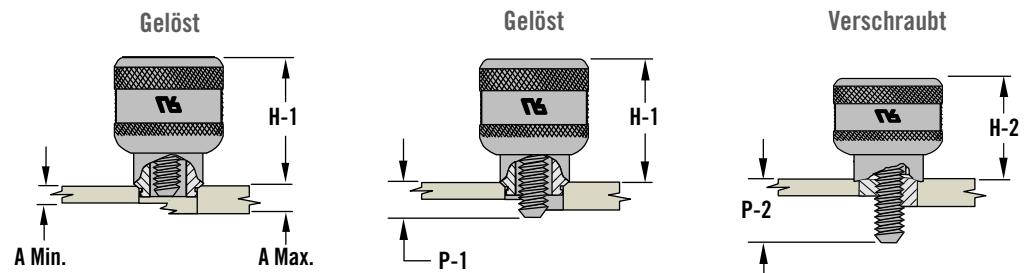
T15 TORX® - 6-32  
T25 TORX® - 10-32



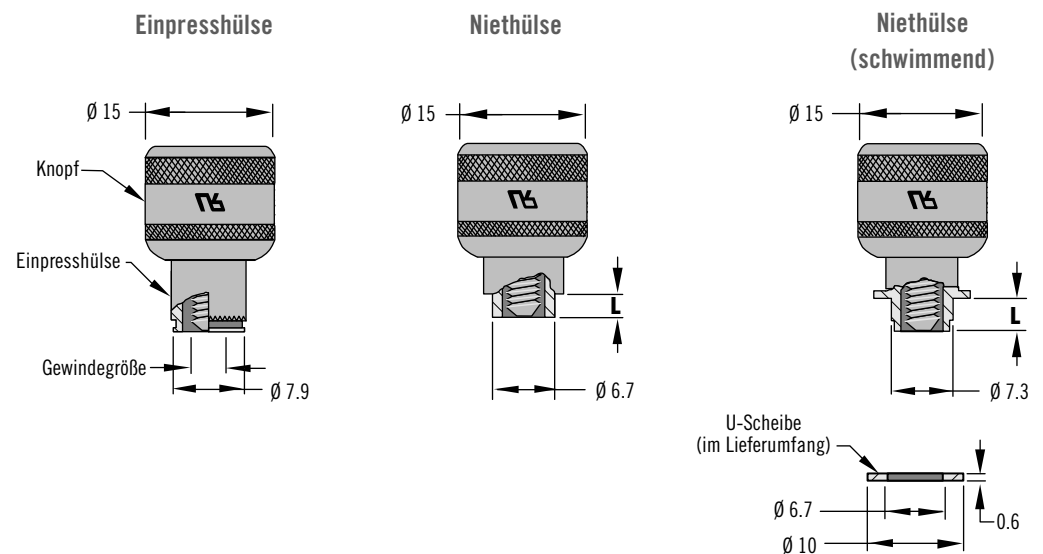
NATÜRLICHE GRÖSSE

## Kopfhöhe und Schraubenlänge

(Einpresshülse dargestellt)



## Installationsarten



Weitere Optionen erhältlich. Ausführliche Daten, Montageanleitungen und Produktnummern unter



[www.southco.com/47](http://www.southco.com/47)

TORX ist ein eingetragenes Warenzeichen der ACUMEN® Intellectual Properties, LLC

Alle Maße in Millimeter, falls nicht anders angegeben

**southco**  
CONNECT · CREATE · INNOVATE



## Schrauben Größe 6-32

Art der Installation	Knopfhöhe†		Plattenstärke		Maß B*	Länge der Niethülse L	Vorstehen der Schraube (s. Zeichnungen)		Produktnummer		
	H-1	H-2	A Min.	A Max.			P-1	P-2	Schlitz	Kreuzschlitz	TORX®
Einpresshülse	18.5	14	0.9	~	~	~	0.5	5.3	47-60-201-22	47-60-221-22	47-60-241-22
							2.3	6.9	47-61-201-22	47-61-221-22	47-61-241-22
							3.8	8.3	47-62-201-22	47-62-221-22	47-62-241-22
							5.3	10.1	47-63-201-22	47-63-221-22	47-63-241-22
Niethülse	18	13	1.5	3.2	0.6	1.8	1.4	6.2	47-10-202-22	47-10-222-22	47-10-242-22
			3.2	4.8	1.6	3.4	3.1	7.9	47-10-204-22	47-10-224-22	47-10-244-22
			1.5	3.2	0.6	1.8	3.1	7.9	47-11-202-22	47-11-222-22	47-11-242-22
			4.1	8.9	47-12-202-22	47-12-222-22	47-12-242-22				
			6.1	10.9	47-13-202-22	47-13-222-22	47-13-242-22				
			3.2	4.8	1.6	3.4	4.1	8.9	47-11-204-22	47-11-224-22	47-11-244-22
			6.1	10.9	47-12-204-22	47-12-224-22	47-12-244-22				
			6.1	10.9	47-12-204-22	47-12-224-22	47-12-244-22				
Niethülse (schwimmend)	18	14	0.1	0.8	2.3	3.2	2.4	7.2	47-10-210-22	47-10-230-22	47-10-250-22
							3.4	8.2	47-11-210-22	47-11-230-22	47-11-250-22
							5.4	10.2	47-12-210-22	47-12-230-22	47-12-250-22
			0.8	1.6	3.1	4	2.4	7.2	47-10-211-22	47-10-231-22	47-10-251-22
							3.4	8.2	47-11-211-22	47-11-231-22	47-11-251-22
							5.4	10.2	47-12-211-22	47-12-231-22	47-12-251-22
			1.6	2.4	3.9	4.8	3.4	8.2	47-10-212-22	47-10-232-22	47-10-252-22
							5.4	10.2	47-11-212-22	47-11-232-22	47-11-252-22

## Schrauben Größe 10-32

Einpresshülse	18.5	14	0.9	~	~	~	0.7	5.6	47-60-501-22	47-60-521-22	47-60-541-22
							2.3	7.2	47-61-501-22	47-61-521-22	47-61-541-22
							3.8	8.7	47-62-501-22	47-62-521-22	47-62-541-22
							5.4	10.3	47-63-501-22	47-63-521-22	47-63-541-22
Niethülse	18	13	1.5	3.2	0.6	1.8	1.4	6.2	47-10-502-22	47-10-522-22	47-10-542-22
			3.2	4.8	1.6	3.4	3.1	7.9	47-10-504-22	47-10-524-22	47-10-544-22
			1.5	3.2	0.6	1.8	3.1	7.9	47-11-502-22	47-11-522-22	47-11-542-22
			4.1	8.9	47-12-502-22	47-12-522-22	47-12-542-22				
			6.1	10.9	47-13-502-22	47-13-522-22	47-13-542-22				
			3.2	4.8	1.6	3.2	4.1	8.9	47-11-504-22	47-11-524-22	47-11-544-22
			6.1	10.9	47-12-504-22	47-12-524-22	47-12-544-22				
			6.1	10.9	47-12-504-22	47-12-524-22	47-12-544-22				
Niethülse (schwimmend)	18	14	0.1	0.8	2.3	3.2	2.4	7.2	47-10-510-22	47-10-530-22	47-10-550-22
							3.4	8.2	47-11-510-22	47-11-530-22	47-11-550-22
							5.4	10.2	47-12-510-22	47-12-530-22	47-12-550-22
			0.8	1.6	3.1	4	2.4	7.2	47-10-511-22	47-10-531-22	47-10-551-22
							3.4	8.2	47-11-511-22	47-11-531-22	47-11-551-22
							5.4	10.2	47-12-511-22	47-12-531-22	47-12-551-22
			1.6	2.4	3.9	4.8	3.4	8.2	47-10-512-22	47-10-532-22	47-10-552-22
							5.4	10.2	47-11-512-22	47-11-532-22	47-11-552-22

Produktnummern in farbig gerasterten Feldern kennzeichnen Schrauben, die in Mindest-Plattenstärken bündig abschließen



Für Schrauben in schwarz sind die Produktnummern wie folgt zu ändern:

Ändere 2 zu 6: 47-80-102-22  
47-80-102-62

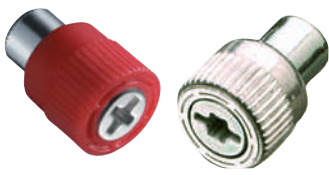
## Produktnummer

Siehe Tabelle

Alle Produktnummern in der Tabelle beziehen sich auf Schrauben mit Rändel in blanker Ausführung

Für Ausführungen in schwarz pulverbeschichtet und ohne Rändel

TORX ist ein eingetragenes Warenzeichen der ACUMENT® Intellectual Properties, LLC



# 47/4C Unverlierbare Schrauben

## Montagevorbereitung und Installation

### Hinweise zur Installation

1. Ein Loch mit  $\varnothing D$  bohren oder stanzen. Die obere Kante nicht entgraten.
2. Die Hülse unverkettet einpressen, bis deren Schulter bündig aufliegt.

Die Montage nahe der Plattenkante erfordert eine Versteifung der Plattenkanten

### Hinweis

Der empfohlene Mindestabstand der Plattenkante zur Mittellinie der Bohrung beträgt  $1.5 \times \varnothing D$ .

### Festigkeitsrichtwerte

Ausziehkraft: 360 N  
Seitlicher Druck, unverschraubt: 200 N

### Hinweise zur Installation

1. Ein Loch mit  $\varnothing D$  bohren. Die obere Kante nicht entgraten.
2. Die Schraube mit der Führungshülse senkrecht einpressen, bis die Schulter der Hülse auf der Platte aufliegt.

### Hinweis

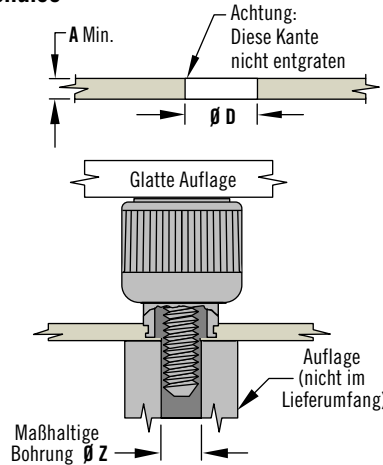
Die Festigkeitswerte beziehen sich auf den Einsatz in Leiterplattenmaterial G-10

### Hinweise zur Installation

1. Ein Loch mit  $\varnothing D$  bohren und senken, s. Zeichnung.
2. Nietzieher in geeignete Stanze spannen. Es ist nur geringer Druck erforderlich.
3. Die Niethülse in die Platte setzen und Hülse und Werkzeuge zentriert ausrichten.
4. Die Hülse mit leichtem Druck in der Senkung vernieten.

Erforderlicher Druck:  
1600 N bis zu 2500 N  
(abhängig von der Schraubengröße)

### Einpresshülse



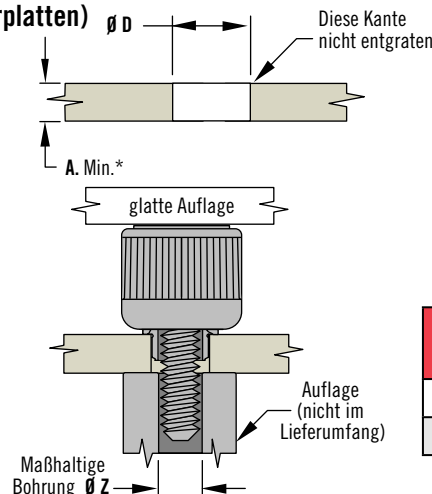
Gewindegröße	$\varnothing D$	Auflage $\varnothing Z$ <sup>+0.2</sup> / <sub>-0.1</sub>
M3 oder 4-40	5.6 <sup>+0.03</sup> / <sub>-0.05</sub>	3.2
M3.5 oder 6-32	6.4 <sup>+0.03</sup> / <sub>-0.05</sub>	3.7
M4 oder 8-32	8 <sup>+0</sup> / <sub>-0.08</sub>	4.4
M5 oder 10-32	8 <sup>+0</sup> / <sub>-0.08</sub>	5.2
M6 oder 1/4-20	9.5 <sup>+0.1</sup> / <sub>-0</sub>	6.2

Hinweis: Für den Einsatz in Werkstoffen mit einer Rockwellhärte bis zu RB85, wie z.B. kohlenstoffarme Stähle, die halbhart oder weicher sind oder enthärteten Edelstählen oder Aluminium.

Siehe auch Seite 543 mit weiteren Installationshinweisen

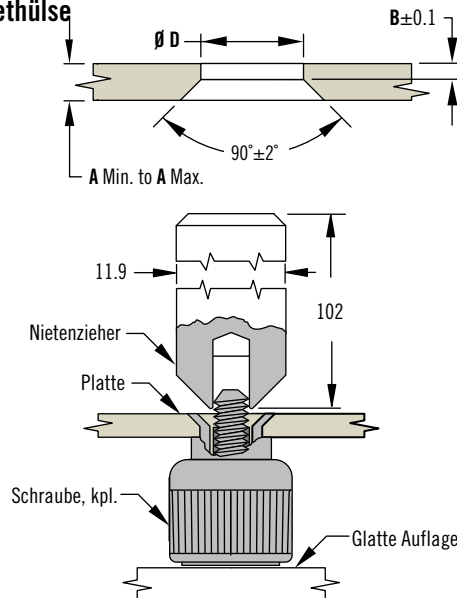
### Einpresshülse

(für Leiterplatten)



Gewindegröße	$\varnothing D$	Auflage mit $\varnothing Z$ <sup>+0.2</sup> / <sub>-0.1</sub>
M3 oder 4-40	5.6 <sup>+0.1</sup> / <sub>-0.05</sub>	3.2
M3.5 oder 6-32	6.4 ± 1	3.7

### Niethülse



Gewindegröße	$\varnothing D$	Nietzieher-Produkt Nummer
M3 oder 4-40	4.8 <sup>+0.08</sup> / <sub>-0.05</sub>	47-104
M3.5 oder 6-32	5.4 <sup>+0.1</sup> / <sub>-0</sub>	47-106
M4 oder 8-32	6.8 <sup>+0.08</sup> / <sub>-0.04</sub>	47-108
10-32	6.8 <sup>+0.08</sup> / <sub>-0.04</sub>	47-110
M5	6.8 <sup>+0.08</sup> / <sub>-0.04</sub>	47-115
M6 oder 1/4-20	8.2 <sup>+0.1</sup> / <sub>-0</sub>	47-125

Weitere Optionen erhältlich. Ausführliche Daten, Montageanleitungen und Produktnummern unter

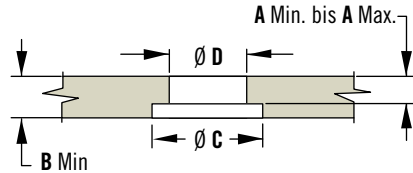
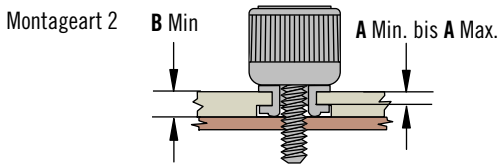
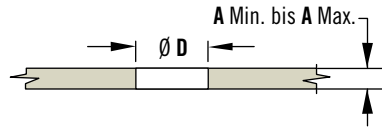
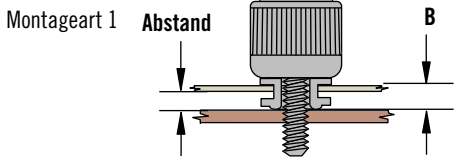


[www.southco.com/47](http://www.southco.com/47)

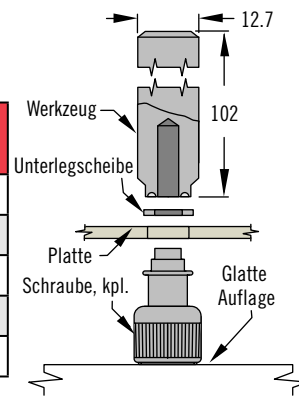
Alle Maße in Millimeter, falls nicht anders angegeben

southco®  
CONNECT · CREATE · INNOVATE

### Niethülse (schwimmend)



Gewindegröße	Werkzeug Produkt-nummer	Gewindegröße	$\varnothing D \begin{smallmatrix} +0.008 \\ -0.03 \end{smallmatrix}$	Senkung $\varnothing C$ min.
M3 oder 4-40	47-04	M3 oder 4-40	6.4	9.4
M3.5 oder 6-32	47-06	M3.5 oder 6-32	7.2	10.5
M4 oder 8-32	47-08	M4 oder 8-32	8.8	12
M5	47-05	M5 oder 10-32	8.8	12
10-32	47-10	M6 oder 1/4-20	10.5	13.5
M6 oder 1/4-20	47-25			



### Hinweise zur Installation

Niethülse "schwimmend" und "Snap-In" Einpresshülse:

Montageart 1:

Abstand zwischen den Platten erforderlich.

Die Plattenstärke muss im gültigen Bereich von A liegen (s. Produktnummern-Tabelle der Schraube):

Der Abstand entspricht der Differenz  $B - A$

Montageart 2:

Die Platten liegen plan aufeinander (Senkung erforderlich)

Die Tiefe der Senkung ist so festzulegen, dass der Haltebereich im gültigen Bereich von A liegt (s. Produktnummern-Tabelle der Schraube).

Mindesttiefe der Senkung = Plattenstärke - A Max.

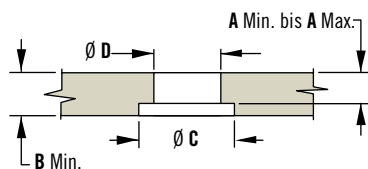
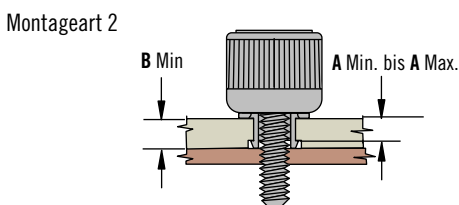
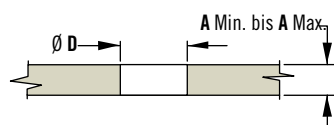
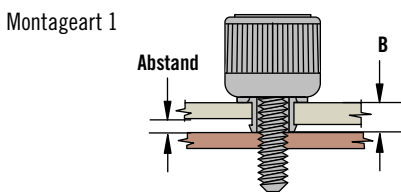
Für "keinen" Abstand muss die Plattenstärke  $\geq B$  betragen, siehe Spalte B in der Produktnummern-Tabelle der Schraube.

### Hinweis

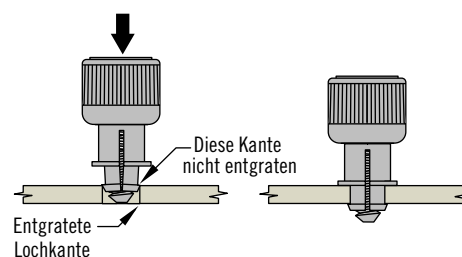
Die Referenzwerte für A max. und B sind für jede Schraubengröße in den zugeordneten Produktnummern-Tabellen gelistet.

Bei gebohrten Löchern ist darauf zu achten, dass die obere Kante entgratet ist.

### "Snap-In" Hülse



Gewindegröße	$\varnothing D \begin{smallmatrix} +0 \\ -0.1 \end{smallmatrix}$	Senkung $\varnothing C$ min.
M3.5 oder 6-32	6.4	7.5
M4 oder 8-32	6.4	7.5
M5 oder 10-32	6.4	7.5



Weitere Optionen erhältlich. Ausführliche Daten, Montageanleitungen und Produktnummern unter



[www.southco.com/47](http://www.southco.com/47)



# 47-SM Unverlierbare Schrauben

## Rändelknopf · Oberflächenmontage (SMT)

- Für die Installation auf PC Boards mit Oberflächenmontage (SMT)
- Knopf nach UL-1950 Standard
- Für Handbetätigung
- Druckgefedert
- Große Auswahl an Größen und Schraubenköpfen

### Werkstoff und Oberfläche

Hülse: Stahl, verzinkt

Knopf: Aluminium, blank

Schraube: gehärteter Stahl, verzinkt, chromatiert und versiegelt


Interne Feder: Edelstahl AISI/SAE 300, passiviert

Schutzkappe: Silikonkautschuk

Hinweise zur Installation

### Weitere Hinweise zur Installation

finden Sie unter [www.southco.com](http://www.southco.com)

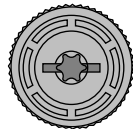
 Nur Original **SOUTHCO**<sup>®</sup> Schrauben tragen dieses Qualitätssiegel.

### Produktnummer

Siehe Tabelle

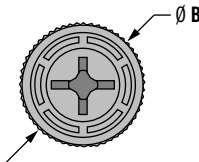
### Schraubenköpfe

**TORX<sup>®</sup> / Schlitz Kombination**

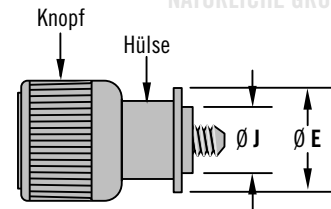


T10 TORX<sup>®</sup>/Schlitz Kombination (M3,4-40)  
TORX<sup>®</sup>/Schlitz (6-32)

**Phillips / Schlitz Kombination**

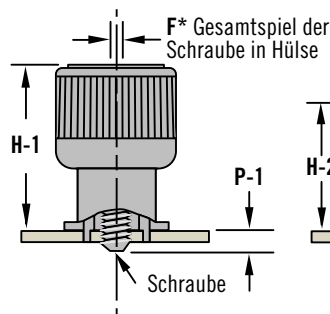


No. 1 Phillips / Schlitz (M3,4-40)  
No. 2 Phillips / Schlitz (6-32)

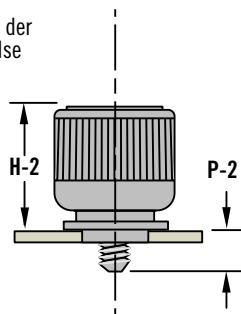


### Knopfhöhe und Schraubenlänge

**Gelöst**



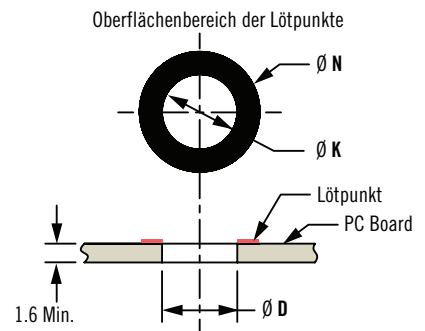
**Verschraubt**



\* Gesamtspiel der gelösten Schraube

Hinweis: P-1, P-2 Schraubenlänge gemessen von der Plattenoberseite

### Präparation des PC Board



### 47 Unverlierbare Schrauben Rändelknopf – SMT (Oberflächenmontage)

#### Produktnummer

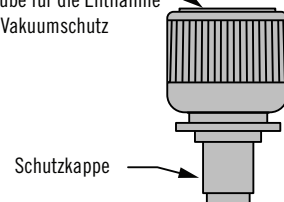
Auswahl der Packung  
Geben Sie mit der letzten Ziffer die gewünschte Packungsoption an

#### Beispiel

47-SM-1311-K-R: „Spulen“-Verpackung (wie in Tabelle)  
47-SM-1311-K-T: „Schalen“-Verpackung

### Lieferzustand der Schraube. Lieferung in „Spulen“- oder „Schalen“-Verpackung.

Polyimidband auf der Schraube für die Entnahme unter Vakuumschutz



Gewinde	Produktnummer (für „Spulen“-Verpackung)-Packung)										Platte				
	Rändelkopf		Glatter Kopf		H-1	H-2	P-1	P-2	Ø B	Ø J	Ø E	F*	Ø K	Ø N	Ø D
	Phillips / Schlitz	TORX <sup>®</sup> / Schlitz	Phillips / Schlitz	TORX <sup>®</sup> / Schlitz											
M3 x 0.5	47-SM-3311-K-R	47-SM-3411-K-R	47-SM-3311-N-R	47-SM-3411-N-R	11.4	8.4	1.4	4.4	10.7	5.5	7.6	0.7	5.6	8.6	5.6 +0.08/-0
	47-SM-3321-K-R	47-SM-3421-K-R	47-SM-3321-N-R	47-SM-3421-N-R			2.2	5.2							
4-40	47-SM-1311-K-R	47-SM-1411-K-R	47-SM-1311-N-R	47-SM-1411-N-R	11.4	8.4	1.4	4.4	10.7	5.5	7.6	0.7	5.6	8.6	5.6 +0.08/-0
	47-SM-1321-K-R	47-SM-1421-K-R	47-SM-1321-N-R	47-SM-1421-N-R			2.2	5.2							
6-32	47-SM-2311-K-R	47-SM-2411-K-R	47-SM-2311-N-R	47-SM-2411-N-R	15.5	10.7	0.8	5.6	11.4	6.2	8.1	0.7	6.4	10.2	6.4 +0.08/-0
	47-SM-2321-K-R	47-SM-2421-K-R	47-SM-2321-N-R	47-SM-2421-N-R			2.3	7.1							

Weitere Optionen erhältlich. Ausführliche Daten, Montageanleitungen und Produktnummern unter



[www.southco.com/47](http://www.southco.com/47)

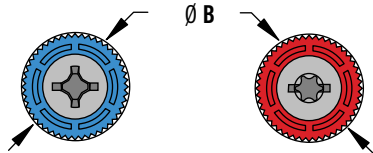
TORX ist ein eingetragenes Warenzeichen der ACUMEN<sup>®</sup> Intellectual Properties, LLC

Alle Maße in Millimeter, falls nicht anders angegeben

# 4C-SM Unverlierbare Schrauben „Prisma“-Serie · Oberflächenmontage (SMT)

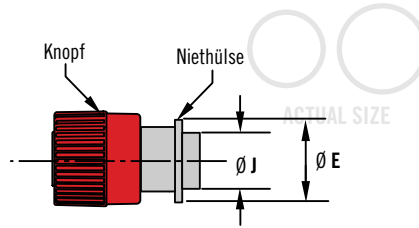


## Schraubenköpfe

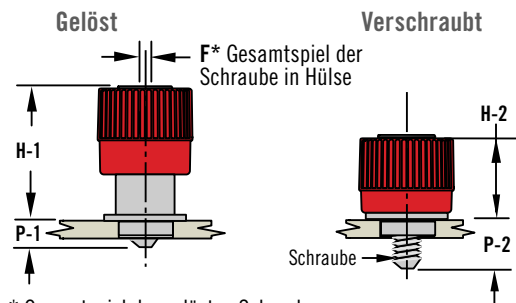


No. 2 Phillips Schlitz (M3,4-40)  
No. 2 Phillips / Schlitz (6-32)

T10 TORX® / Schlitz Kombination (M3,4-40)  
T15 TORX® / Schlitz Kombination (6-32)

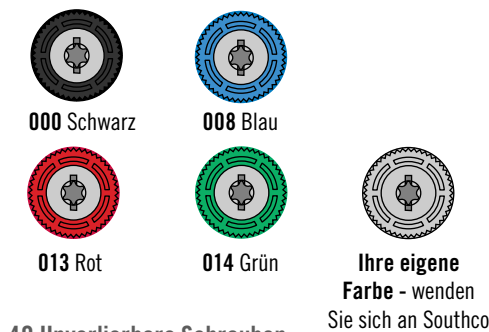
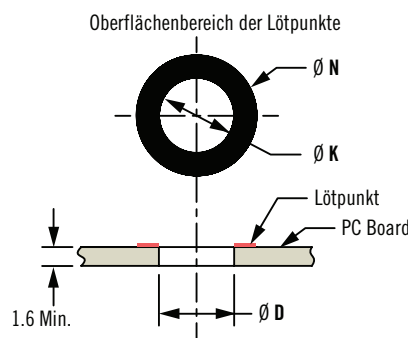


## Knopfhöhe und Schraubenlänge



\* Gesamtspiel der gelösten Schraube  
Hinweis: P-1, P-2 Schraubenlänge gemessen von der Plattenoberseite

## Präparation des PC Board



## 4C Unverlierbare Schrauben

### „Prisma“-Reihe – Oberflächenmontage (SMT)

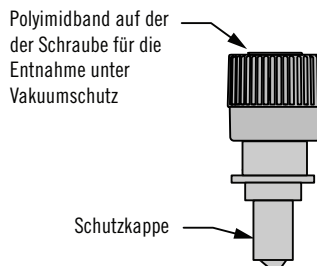
#### Produktnummer

Auswahl der Packung  
Geben Sie mit der letzten Ziffer die gewünschte Packungsoption an

#### Beispiel

4C-SM-1111-N000-R, „Spulen“-Verpackung (wie in der Tabelle)  
4C-SM-1111-N000-T, „Schalen“-Verpackung

## Lieferzustand der Schraube. Lieferung in „Spulen“- oder „Schalen“-Packung



#### Produktnummer

Auswahl der Farbe  
Um die gewünschte Farbe anzugeben, ändern Sie die letzten drei Ziffern der Produktnummer

#### Beispiel

4C-SM-1111-K000-R, schwarz  
4C-SM-1111-K008-R, blau

- Für die Installation auf PC Boards mit Oberflächenmontage (SMT)
- Farblich gekennzeichnete Zugangspunkte
- Passen Sie die unverlierbaren Schrauben farblich Ihrem Industriedesign an
- Belastbare Schrauben für die Verwendung von Schraubenziehern mit hohem Drehmoment

## Werkstoff und Oberfläche

Niethülse: Stahl, verzinkt  
Knopf: Hitzebeständiger Kunststoff  
Schraube: gehärteter Stahl, verzinkt, chromatiert und versiegelt  
Interne Feder: Edelstahl AISI/SAE 300, passiviert

Schutzkappe: Silikonkautschuk

## Hinweise zu Installation

Weitere Hinweise zur Installation finden Sie unter [www.southco.com](http://www.southco.com)

Nur Original **SOUTHCO®** Schrauben tragen dieses Qualitätssiegel.

## Produktnummer

Siehe Tabelle

Gewinde	Produktnummer (für „Spulen“-Packung)				H-1	H-2	P-1	P-2	Ø B	Ø J	Ø E	F*	Ø K	Ø N	Platte	
	Rändelkopf		Glatter Kopf												Ø D	
	Phillips	TORX® / Schlitz	Phillips	TORX® / Schlitz												
M3 x 0.5	4C-SM-3111-K000-R	4C-SM-3411-K000-R	4C-SM-3111-N000-R	4C-SM-3411-N000-R	10.8	8.6	1.5	3.7	9.7	5.5	7.6	0.7	5.6	8.6	5.6	+0.08/-0
	4C-SM-3121-K000-R	4C-SM-3421-K000-R	4C-SM-3121-N000-R	4C-SM-3421-N000-R			3.3	5.5								
4-40	4C-SM-1111-K000-R	4C-SM-1411-K000-R	4C-SM-1111-N000-R	4C-SM-1411-N000-R	16.3	11.7	1.5	3.7	11.4	6.2	8.1	0.8	6.4	10.2	6.4	+0.08/-0
	4C-SM-1121-K000-R	4C-SM-1421-K000-R	4C-SM-1121-N000-R	4C-SM-1421-N000-R			3.3	5.5								
6-32	4C-SM-2311-K000-R	4C-SM-2411-K000-R	4C-SM-2311-N000-R	4C-SM-2411-N000-R	16.3	11.7	0.1	4.6	11.4	6.2	8.1	0.8	6.4	10.2	6.4	+0.08/-0
	4C-SM-2321-K000-R	4C-SM-2421-K000-R	4C-SM-2321-N000-R	4C-SM-2421-N000-R			1.8	6.1								

TORX ist ein eingetragenes Warenzeichen der ACUMENT® Intellectual Properties, LLC



# 52-SM Unverlierbare Schrauben

## Miniaturserie · Oberflächenmontage (SMT)

- Für die Installation auf PC Board mit Oberflächenmontage (SMT)
- Kompakter für geringen Platzbedarf
- Schraube aus vergütetem Stahl für optimale Festigkeit

### Werkstoff und Oberfläche

Schraube: gehärteter Stahl, verzinkt, chromatiert und versiegelt

Interne Feder: Edelstahl AISI/SAE 300, passiviert

Niethülse: Stahl, verzinkt

Schutzkappe: Silikonkautschuk

### Weitere Hinweise zur Installation

finden Sie unter [www.southco.com](http://www.southco.com)

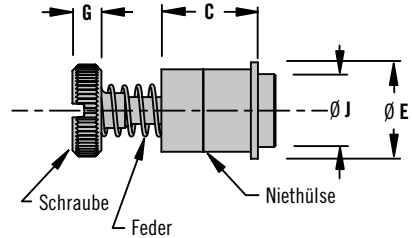
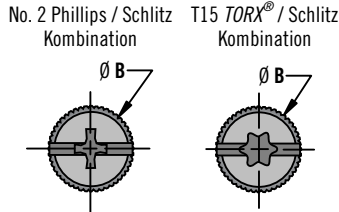


Nur Original **SOUTHCO®** Schrauben tragen dieses Qualitätssiegel.

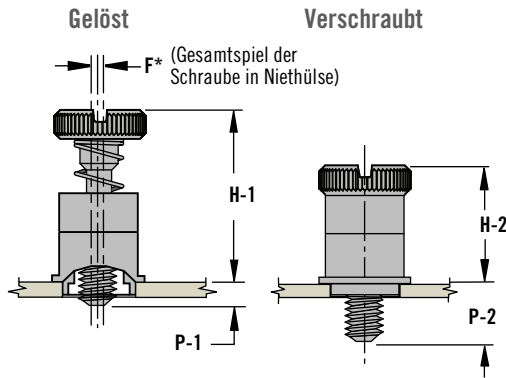
### Produktnummer

Siehe Tabelle

### Schraubenköpfe

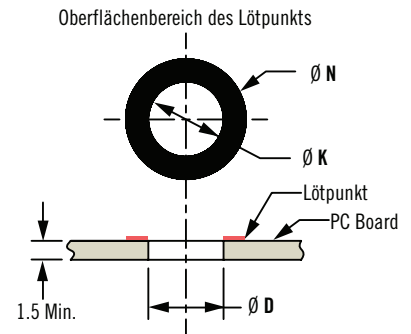


### Schraubenhöhe und Schraubenlänge

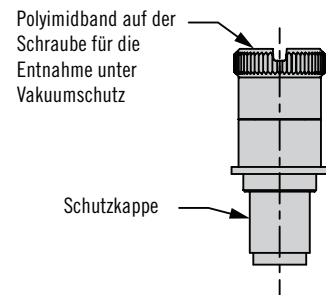


\* Gesamtspiel der gelösten Schraube  
Hinweis: P-1, P-2 Schraubenlänge gemessen von der Plattenoberseite

### Präparation des PC Board



### Lieferzustand der Schraube. Lieferung in "Spulen"- oder "Schalen"-Verpackung



### 52 Unverlierbare Schraube Miniaturserie - SMT

#### Produktnummer

Auswahl der Packung  
Geben Sie mit der letzten Ziffer die gewünschte Packungsoption an

#### Beispiel

52-SM-1311-K-R: "Spulen"-Packung (wie in der Tabelle)  
52-SM-1311-K-T: "Schalen"-Packung

Gewinde	Produktnummer (für "Spulen"-Packung)										Platte Ø D							
	Rändelkopf		Glatter Kopf		H-1	H-2	P-1	P-2	Ø B Rändelkopf	Ø B Glatter Kopf		Ø J	Ø E	C	G	F*	Ø K	Ø N
	Phillips / Schlitz	TORX® / Schlitz	Phillips / Schlitz	TORX® / Schlitz														
M3 x 0.5	52-SM-3311-K-R	52-SM-3411-K-R	52-SM-3311-N-R	52-SM-3411-N-R	14	9.6	0.8	5.3	7	6.8	5.5	7.6	7	2.5	0.5	5.6	8.6	5.6 +0.08/-0
	52-SM-3321-K-R	52-SM-3421-K-R	52-SM-3321-N-R	52-SM-3421-N-R														
4-40	52-SM-1311-K-R	52-SM-1411-K-R	52-SM-1311-N-R	52-SM-1411-N-R	14	9.6	0.8	5.3	7	6.8	5.5	7.6	7	2.5	0.5	5.6	8.6	5.6 +0.08/-0
	52-SM-1321-K-R	52-SM-1421-K-R	52-SM-1321-N-R	52-SM-1421-N-R														
6-32	52-SM-2311-K-R	52-SM-2411-K-R	52-SM-2311-N-R	52-SM-2411-N-R	15.7	10.7	0.7	5.8	7.9	7.6	6.2	8.1	8.1	2.5	0.8	6.4	10.2	6.4 +0.08/-0
	52-SM-2321-K-R	52-SM-2421-K-R	52-SM-2321-N-R	52-SM-2421-N-R														

Weitere Optionen erhältlich. Ausführliche Daten, Montageanleitungen und Produktnummern unter

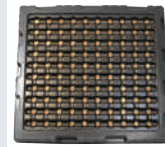


[www.southco.com/52](http://www.southco.com/52)

TORX ist ein eingetragenes Warenzeichen der ACUMEN® Intellectual Properties, LLC

Alle Maße in Millimeter, falls nicht anders angegeben

# Hinweise zur Installation



Southcos Unverlierbare Schrauben für die Oberflächenmontage (SMT) verfügen über Installations- und Packungsoptionen für die Installation als SMD (Surface Mounted Device) auf PC Boards während des Reflow-Lötens.

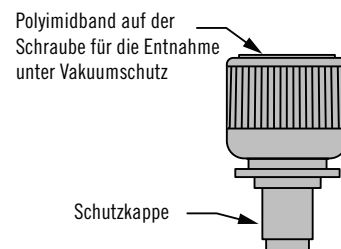
Die SMT-Produktinstallation wird für die folgenden Unverlierbaren Schrauben von Southco für die Gewindegrößen 4-40, 6-32 und M3 angeboten:

- 47 Rändelkopf-Serie
- 4C "Prisma"-Serie
- 52 Miniaturserie

### Installationsmerkmale

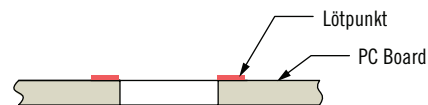
Jede Unverlierbare Schraube für die Oberflächenmontage (SMT) von Southco weist eine Abdeckung mit Polyimidband auf dem Werkzeugschlitz des Schraubenkopfs auf, damit eine Entnahme unter Vakuumschutz für die Platzierung auf dem PC Board möglich ist. Das Gewinde der Schrauben wird durch eine von Southco bereits angebrachte Schutzkappe vor überschüssiger Lötpaste während des „Reflow“-Lötens geschützt. Das Band und die Kappe werden in der abschließenden Abkühlungsphase entfernt.

Schraube wie geliefert in "Spulen"-Verpackung oder "Schalen"-Packung



### Präparation des PC Board für die Aufnahme der Unverlierbaren Schraube (SMT)

- Siehe Produktliteratur für den optimalen Oberflächenbereich des Löt punkts für die spezifische unverlierbare Schraube von Southco



### Packung - Merkmale/Optionen

- "Schalen"-Verpackung
- "Spulen"-Verpackung



Schalen-Verpackung



Spulen-Verpackung

### Reflow-Löten

- Reflow des Lötzinns
  - Vorwärmen
  - Aufweichen
  - Reflow
  - Abkühlen
- Reinigung
  - Entfernen der überschüssigen Löt paste

TORX ist ein eingetragenes Warenzeichen der ACUMENT® Intellectual Properties, LLC



# 52 Unverlierbare Schrauben

## Miniaturserie · Niethülse

- Kompakter für geringeren Platzbedarf
- Schraube aus vergütetem Stahl für optimale Festigkeit

### Werkstoff und Oberfläche

Schraube: gehärteter Stahl, verzinkt, chromatiert und versiegelt

Feder:

Edelstahl AISI/SAE 300, passiviert

Abstandsbolzen: Aluminium, blank

Nietenzieher: gehärteter Stahl, verzinkt, chromatiert und versiegelt

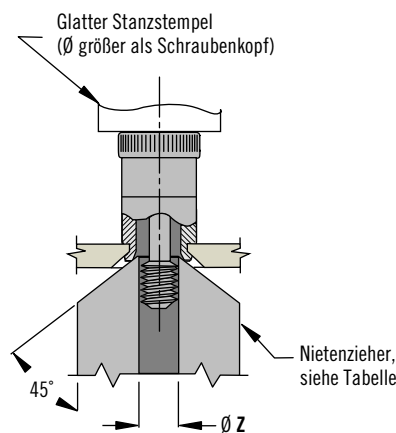
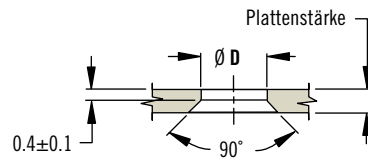
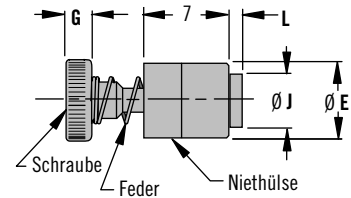
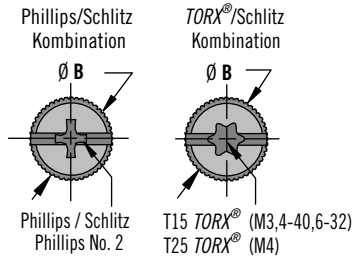
### Hinweise zur Installation

1. Ein Loch mit  $\varnothing$  bohren und senken, siehe Skizze.
2. Mit leichtem Druck unverkantet und zentriert vernieten.

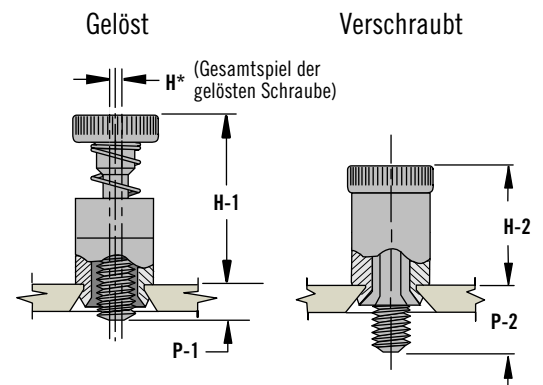
### Produktnummer

Siehe Tabelle

### Schraubenköpfe



### Kopfhöhe und Schraubenlänge



H\* - Gesamtspiel der gelösten Schraube

Hinweis: P-1, P-2 gemessen von der Plattenoberseite

Gewinde	Plattenstärke		Produktnummer				Ø B	Ø E	F	G	H-1	H-2	Ø J	L	P-1	P-2	Montage- maße		Nieten- zieher
			Rändelkopf		Glatter Kopf												Ø D	Ø Z	
	Min.	Max.	Phillips / Schlitz	TORX® / Schlitz	Phillips / Schlitz	TORX® / Schlitz													
4-40	0.8	2.4	52-19-11-4	52-17-11-4	52-1A-11-4	52-18-11-4	7	6.2	0.5	2.5	14	9.6	4.6	1	0.8	5.3	4.75 <sup>+0.08</sup> <sub>-0</sub>	3	47-104
6-32	1.5	3.2	52-29-21-4	52-27-21-4	52-2A-21-4	52-28-21-4	8	7	0.7	2.5	15	9.6	5.3	1.8	1.8	6.8	5.41 <sup>+0.08</sup> <sub>-0</sub>	3.6	47-106
M3 x 0.5	0.8	2.4	52-39-11-4	52-37-11-4	52-3A-11-4	52-38-11-4	7	6.2	0.6	2.5	14	9.6	4.6	1	0.8	5.3	4.75 <sup>+0.08</sup> <sub>-0</sub>	3	47-104
M4 x 0.7	1.5	3.2	52-49-21-4	52-47-21-4	52-4A-21-4	52-48-21-4	9.4	8.7	0.7	3	15.2	10.1	6.7	1.8	1.8	6.8	6.76 <sup>+0.1</sup> <sub>-0.04</sub>	4.2	47-108

Note: Für glatte Köpfe sind 0,25 mm von Ø B zu subtrahieren

Weitere Optionen erhältlich. Ausführliche Daten, Montageanleitungen und Produktnummern unter



[www.southco.com/52](http://www.southco.com/52)

TORX ist ein eingetragenes Warenzeichen der ACUMEN® Intellectual Properties, LLC

Alle Maße in Millimeter, falls nicht anders angegeben

**southco**  
CONNECT · CREATE · INNOVATE

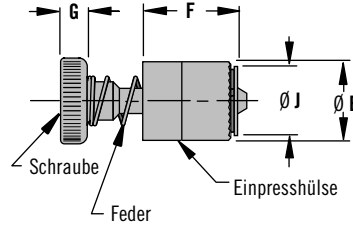
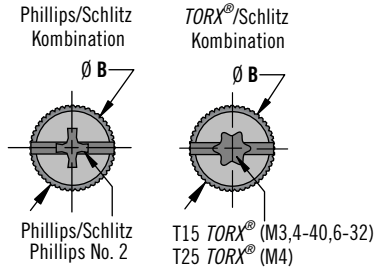


# 52 Unverlierbare Schrauben

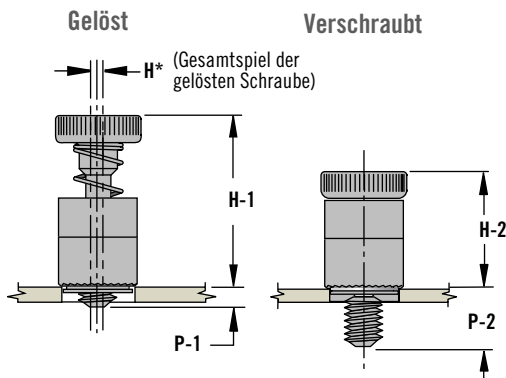
## Miniaturserie · Einpresshülse



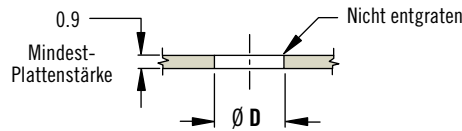
### Schraubenköpfe



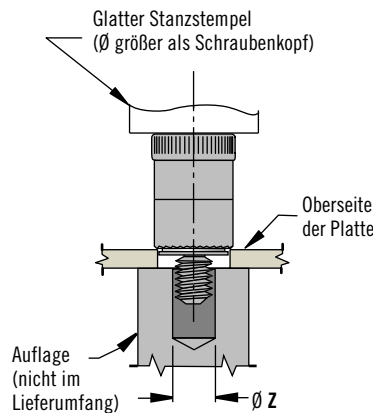
### Kopfhöhe und Schraubenlänge



\* Gesamtspiel der gelösten Schraube  
Hinweis: P-1, P-2 gemessen von der Plattenoberseite



Hinweis: Für die Einpresshülse beträgt der Mindestabstand von der Mitte der Bohrung zur Plattenkante = 1.5 x Ø D



- Kompakter für geringeren Platzbedarf
- Schraube aus vergütetem Stahl für optimale Festigkeit

### Werkstoff und Oberfläche

Schraube: gehärteter Stahl, verzinkt, chromatiert und versiegelt  
Feder: Edelstahl AISI/SAE 300, passiviert

Abstandsbolzen: Stahl, verzinkt, chromatiert und versiegelt

### Hinweise zur Installation

Für den Einsatz in kohlenstoffarmen Stählen (kaltgewalzte Bänder bis K40) oder weicher

### Produktnummer

Siehe Tabelle

Siehe auch Seite 543 mit weiteren Installationshinweisen

Gewinde	Produktnummer				Ø B	C	Ø E	F*	G	H-1	H-2	Ø J	P-1	P-2	Montagemaße	
	Rändelkopf		Glatter Kopf												Ø D	Ø Z
	Phillips/Schlitz	TORX®/Schlitz	Phillips/Schlitz	TORX®/Schlitz												
4-40	52-19-51-4	52-17-51-4	52-1A-51-4	52-18-51-4	7	7.9	6.4	0.5	2.5	14	9.6	5.5	0.9	5.3	5.56 <sup>+0.08</sup> <sub>-0</sub>	3
	52-19-53-4	52-17-53-4	52-1A-53-4	52-18-53-4									2.5	6.8		
6-32	52-29-51-4	52-27-51-4	52-2A-51-4	52-28-51-4	8	8.6	7	0.7	2.5	15.5	10.4	6.3	0.9	6.1	6.35 <sup>+0.08</sup> <sub>-0</sub>	3.7
	52-29-53-4	52-27-53-4	52-2A-53-4	52-28-53-4									2.5	7.6		
M3 X 0.5	52-39-51-4	52-37-51-4	52-3A-51-4	52-38-51-4	7	7.9	6.4	0.6	2.5	14	9.6	5.5	0.9	5.3	5.56 <sup>+0.08</sup> <sub>-0</sub>	3.2
	52-39-53-4	52-37-53-4	52-3A-53-4	52-38-53-4									2.5	6.8		
M4 X 0.7	52-49-51-4	52-47-51-4	52-4A-51-4	52-48-51-4	9.4	8.6	8.7	0.7	3	16	10.8	7.9	0.9	6.1	8 <sup>+0.1</sup> <sub>-0.04</sub>	4.4
	52-49-53-4	52-47-53-4	52-4A-53-4	52-48-53-4									2.5	7.6		

TORX ist ein eingetragenes Warenzeichen der ACUMENT® Intellectual Properties, LLC



# 52 Unverlierbare Schrauben mit Kappe

## Miniaturserie · Niethülse

- **Kompakter für geringeren Platzbedarf**
- **Schraube aus vergütetem Stahl für optimale Festigkeit**
- **Farblich gekennzeichnete Zugangspunkte**
- **Passen Sie die unverlierbaren Schrauben farblich Ihrem Industriedesign an**

### Werkstoff und Oberfläche

Schraube: gehärteter Stahl, verzinkt, chromatiert und versiegelt

Feder: Edelstahl AISI/SAE 300, passiviert

Abstandsbolzen: Aluminium, blank

Knopf: PC/ABS

Nietenzieher: gehärteter Stahl, verzinkt, chromatiert und versiegelt

### Festigkeitsrichtwerte

Brandklasse: UL94-V0

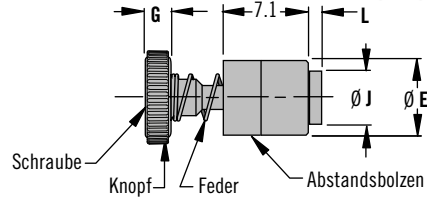
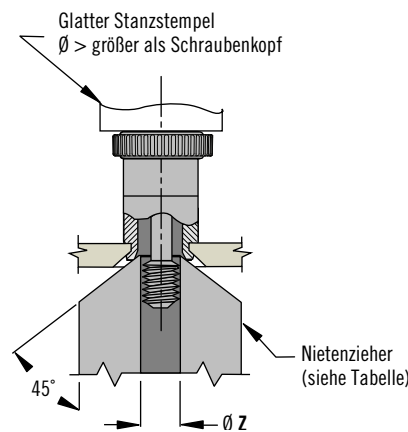
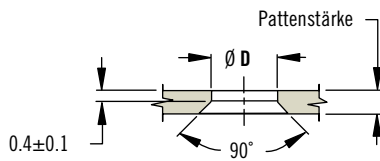
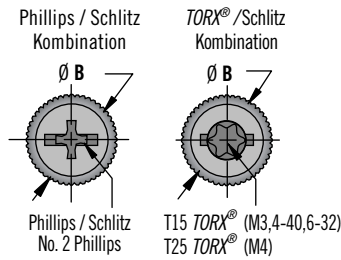
### Hinweise zur Installation

1. Ein Loch mit  $\varnothing$  bohren und senken, siehe Skizze
2. Mit leichtem Druck unverkantet und zentriert vernieten

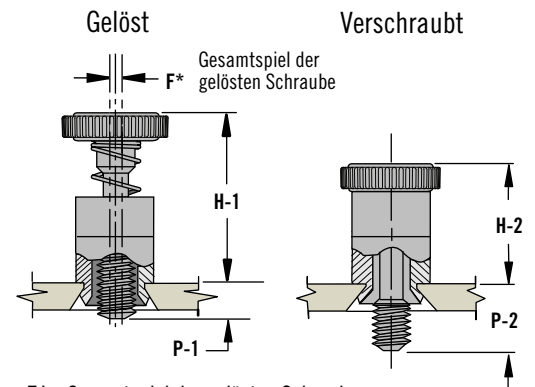
### Produktnummer

Siehe Tabelle

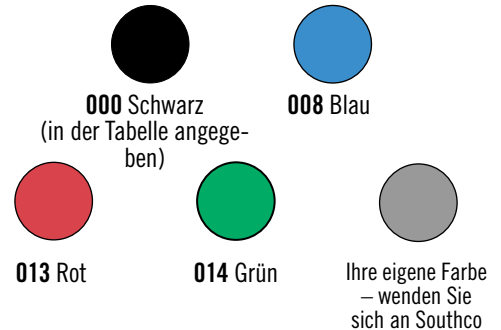
### Schraubenköpfe\*



### Kopfhöhe und Schraubenlänge



$F^*$  - Gesamtspiel der gelösten Schraube  
 Hinweis: P-1, P-2 gemessen von der Plattenoberseite



**Bestimmung der Farbe:** Um die gewünschte Farbe anzugeben, ändern Sie die letzten drei Ziffern der Produktnummer

**Example:** 52-11-11-4-000 Schwarz, 52-11-11-4-013 Rot

Gewinde	Plattenstärke		Produktnummer				B Rändelkopf	B Glatter Kopf	$\varnothing E$	F	G	H-1	H-2	$\varnothing J$	L	P-1	P-2	Montagemaße		Nietenzieher
			Rändelkopf		Glatter Kopf													$\varnothing D$	$\varnothing Z$	
	Min.	Max.	Phillips / Schlitz	TORX® / Schlitz	Phillips / Schlitz	TORX® / Schlitz														
4-40	0.8	2.4	52-11-11-4-000*	52-15-11-4-000*	52-13-11-4-000*	52-16-11-4-000*	8.1	7.8	6.2	0.5	2.5	14	9.6	4.6	1	0.8	5.3	$4.75_{-0}^{+0.08}$	3	47-104
6-32	1.5	3.2	52-29-21-4-000	52-27-21-4-000	52-2A-21-4-000	52-28-21-4-000	8.8	8.5	7	0.7	2.5	15	9.6	5.3	1.8	1.8	6.8	$5.41_{-0}^{+0.08}$	3.6	47-106
M3 x 0.5	0.8	2.4	52-31-11-4-000*	52-35-11-4-000*	52-33-11-4-000*	52-36-11-4-000*	8.1	7.8	6.2	0.6	2.5	14	9.6	4.6	1	0.8	5.3	$4.75_{-0}^{+0.08}$	3	47-104
M4 x 0.7	1.5	3.2	52-49-21-4-000	52-45-21-4-000*	52-4A-21-4-000	52-46-21-4-000*	10.3	10	8.7	0.7	3	15.2	10	6.7	1.8	1.8	6.8	$6.76_{-0}^{+0.1}$	4.2	47-108

Weitere Optionen erhältlich. Ausführliche Daten, Montageanleitungen und Produktnummern unter



[www.southco.com/52](http://www.southco.com/52)

\*Produktnummern nicht verfügbar mit Kombination-Schraubenköpfen; nur Phillips oder TORX®

TORX ist ein eingetragenes Warenzeichen der ACUMEN® Intellectual Properties, LLC

Alle Maße in Millimeter, falls nicht anders angegeben

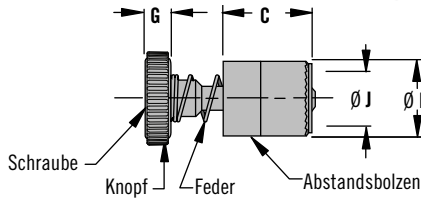
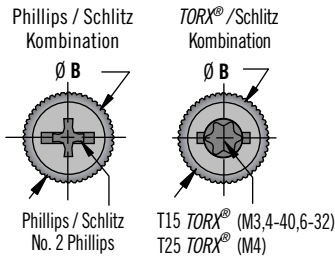


# 52 Unverlierbare Schrauben mit Kappe

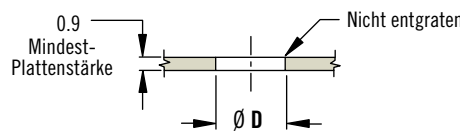
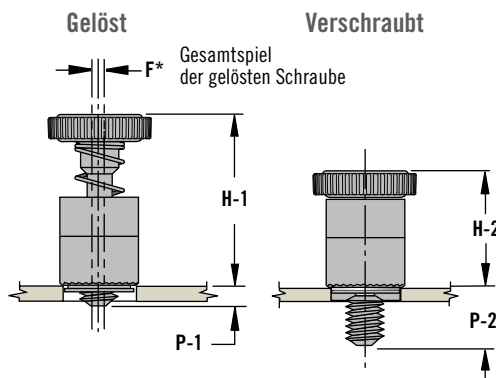
## Miniaturserie · Niethülse



### Schraubenköpfe\*

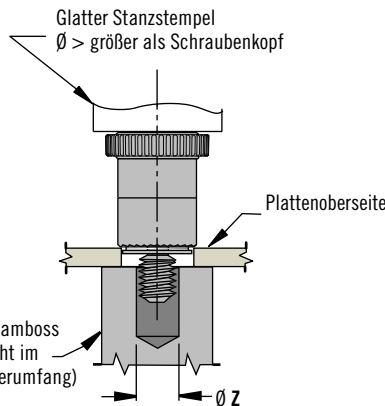
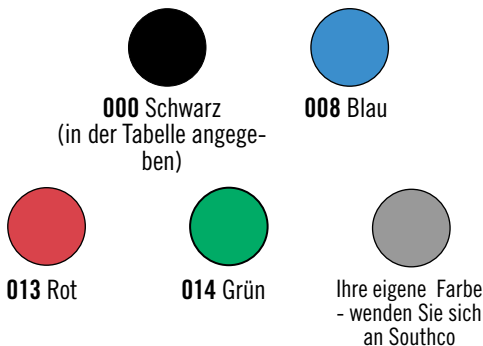


### Knopfhöhe und Schraubenlänge



Hinweis: Empfohlener Mindestabstand von der Ecke der Platte bis zur Mittellinie des Lochs beträgt für die Version mit Einpresshülse 1.5 x Ø D.

F\* Gesamtspiel der gelösten Schraube  
Hinweis: P-1, P-2 gemessen von der Plattenoberseite



**Bestimmung der Farbe:** Um die gewünschte Farbe anzugeben, ändern Sie die letzten drei Ziffern der Produktnummer

**Example:** 52-11-11-4-000 Schwarz, 52-11-11-4-013 Rot

Weitere Hinweise zur Installation finden Sie unter [www.southco.com](http://www.southco.com)

- Kompakter für geringeren Platzbedarf
- Schraube aus vergütetem Stahl für optimale Festigkeit
- Farblich gekennzeichnete Zugangspunkte
- Passen Sie die unverlierbaren Schrauben farblich Ihrem Industriedesign an

### Werkstoff und Oberfläche

Schraube: gehärteter Stahl, verzinkt, chromatiert und versiegelt  
Feder: Edelstahl AISI/SAE 300 passiviert

Abstandsbolzen: gehärteter Stahl, verzinkt, chromatiert und versiegelt

Knopf: PC/ABS

### Festigkeitsrichtwerte

Brandklasse: UL94-V0

### Hinweise zur Installation

Zur Verwendung mit den meisten Formen von Aluminium oder kohlenstoffarmem Stahl mit ¼ Härte oder weicher. Weitere Informationen finden Sie unter [www.southco.com](http://www.southco.com).

### Produktnummer

Siehe Tabelle

Gewinde	Produktnummer				B Rändelkopf	B Glatter Kopf	C	Ø E	F*	G	H-1	H-2	Ø J	P-1	P-2	Montagemaße	
	Rändelkopf		Glatter Kopf													Ø D	Ø Z
	Phillips / Schlitz	TORX® / Schlitz	Phillips / Schlitz	TORX® / Schlitz													
4-40	52-11-51-4-000*	52-15-51-4-000*	52-13-51-4-000*	52-16-51-4-000*	8.1	7.8	7.9	6.4	0.5	2.5	14	9.6	5.5	0.9	5.3	5.56 <sup>+0.08</sup> <sub>-0</sub>	3
	52-11-53-4-000*	52-15-53-4-000*	52-13-53-4-000*	52-16-53-4-000*													
6-32	52-29-51-4-000	52-27-51-4-000	52-2A-51-4-000	52-28-51-4-000	8.8	8.5	8.6	7	0.7	2.5	15.5	10.4	6.3	0.9	6.1	6.35 <sup>+0.03</sup> <sub>-0.00</sub>	3.7
	52-29-53-4-000	52-27-53-4-000	52-2A-53-4-000	52-28-53-4-000													
M3 X 0.5	52-31-51-4-000*	52-35-51-4-000*	52-33-51-4-000*	52-36-51-4-000*	8.1	7.8	7.9	6.4	0.6	2.5	14	9.6	5.5	0.9	5.3	5.56 <sup>+0.08</sup> <sub>-0</sub>	3.2
	52-31-53-4-000*	52-35-53-4-000*	52-33-53-4-000*	52-36-53-4-000*													
M4 X 0.7	52-49-51-4-000	52-45-51-4-000*	52-4A-51-4-000	52-46-51-4-000*	10.3	10	8.6	8.7	0.7	3	16	10.8	7.9	0.9	6.1	8 <sup>+0</sup> <sub>-0.08</sub>	4.4
	52-49-53-4-000	52-45-53-4-000*	52-4A-53-4-000	52-46-53-4-000*													

Hinweis: \*Produktnummern nicht verfügbar mit Kombination-Schraubenköpfen; nur mit Phillips oder TORX®

TORX ist ein eingetragenes Warenzeichen der ACUMENT® Intellectual Properties, LLC



# 47/4C Unverlierbare Schrauben

## ATCA Unverlierbare Schrauben

- Gewinde M3
- Phillips Nr. 2
- Farben nach Wahl

### Werkstoff und Oberfläche

Schraube, Hülse und interne Feder:  
Edelstahl, Knopf: Aluminium oder  
PC/ABS

### Leistungsdaten

Entflammbarkeit: UL94-V0  
ATCA R3.0-konforme Schraube

### Hinweise zur Installation

Siehe Einba Zeichnungen auf  
[www.southco.com](http://www.southco.com) mit Referenzen  
zu den Maßen **B\***, **Ø D\*** und **Ø Z\***

**F\*** = maximales Spiel der gelösten  
Schrauben

### Produktnummer

Siehe Tabelle

Farbwahl:

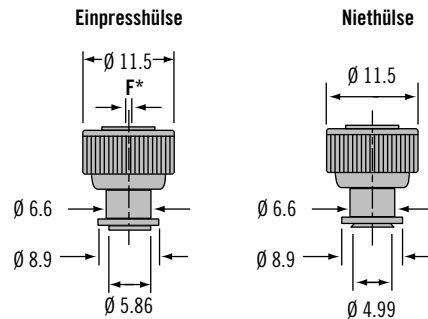
Die letzten drei Ziffern bestimmen  
die Knopffarbe.

Beispiel:

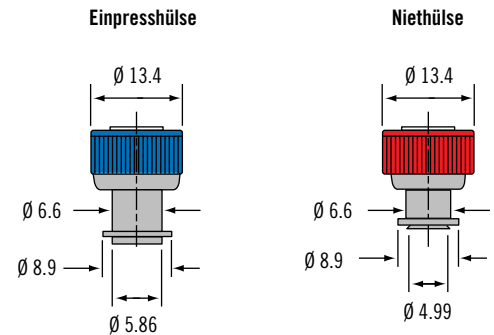
47-99-945-1P0-K000, schwarz

47-99-945-1P0-K013, rot

### Metallausführung

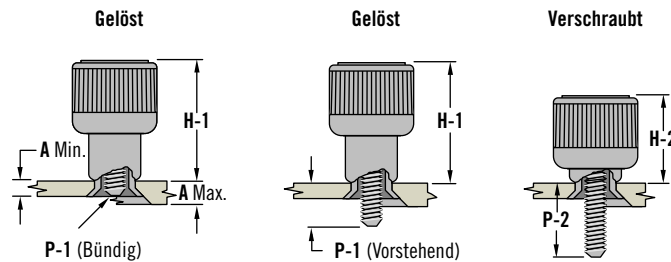


### Ausführung mit Schutzkappe



### Kopfhöhe und Schraubenlänge

(Einpresshülse dargestellt)



NATÜRLICHE GRÖSSE



000 Schwarz



008 Blau



013 Rot



014 Grün



Andere Farben  
auf Anfrage

Serie	Art der Installation	Plattenstärke			Produktnummer No. 2 Phillips	H-1	H-2	P-1	P-2	F*	Montagemße	
		A Min.	A Max.	B*							Ø D*	Ø Z*
ATCA-konform (Metallausführung)	Einpresshülse	0.9	~	~	47-99-945-1P0	14.3	10.1	1.0	5.0	1	5.95 ± 0.04	3.2 <sup>+0.2</sup> <sub>-0.1</sub>
	Niethülse	0.8	1.5	0.4	47-99-944-1F1	14.3	10.1	1.0	5.0	1	5.1 <sup>+0.1</sup> <sub>-0</sub>	3.0 <sup>+0.1</sup> <sub>-0</sub>
ATCA-konform (mit Schutzkappe)	Einpresshülse	0.9	~	~	47-99-945-1P0-K000	14.3	10.1	1.0	5.0	1	5.95 ± 0.04	3.2 <sup>+0.2</sup> <sub>-0.1</sub>
	Niethülse	0.8	1.5	0.4	47-99-944-1F1-K000	14.3	10.1	1.0	5.0	1	5.1 <sup>+0.1</sup> <sub>-0</sub>	3.0 <sup>+0.1</sup> <sub>-0</sub>

Weitere Optionen erhältlich. Ausführliche  
Daten, Montageanleitungen und  
Produktnummern unter



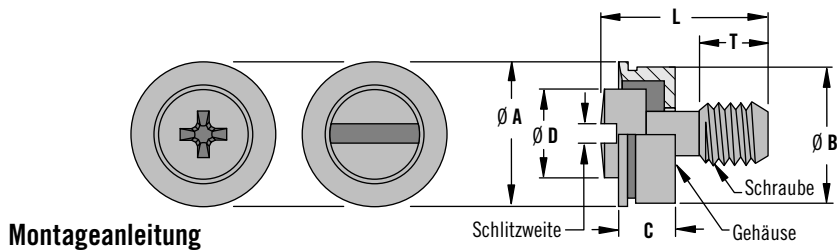
[www.southco.com/P7](http://www.southco.com/P7)

Alle Maße in Millimeter, falls nicht anders angegeben

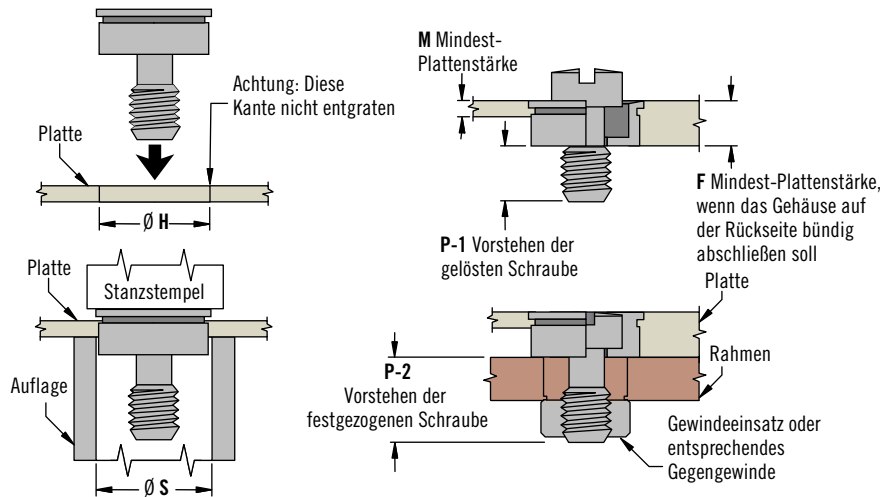
**southco**<sup>®</sup>  
CONNECT · CREATE · INNOVATE

# F5 Unverlierbare Schrauben

## Bündige Serie



### Montageanleitung



Gewinde	Empf. max. Anzugsdrehmoment
M3/ 4-40	0.6 N·m
6-32	1.6 N·m
M4/ 8-32	2.8 N·m

Siehe auch Seite 543 mit weiteren Installationshinweisen

- Bündig, wenn geschlossen

### Werkstoff und Oberfläche

Gehäuse:  
Edelstahl AISI/SAE 303, passiviert

Schraube:  
Schlitz: Edelstahl AISI/SAE 303, passiviert  
Kreuzschlitz: Edelstahl AISI/SAE 430, passiviert

### Hinweis

Für den Einsatz in meisten Formen von Aluminium und kohlenstoffarmen Stählen (kaltgewalzte Bänder bis K40) oder weicher

Die gelöste Schraube hat ein Gesamtspiel von 0.5

Vormontiert geliefert

### Produktnummer

Siehe Tabelle

Ausführung	Gewinde	Maße der Schraube					Schlitzweite	Schraubenlänge L	Produktnummer		Vorstehen der Schraube		Montagemaße			
		Ø A	Ø B	C	Ø D	T			Metrisch	Zoll	P-1	P-2	Ø H	M	F	Ø S
Phillips	M4 x 0.7 oder UNC 8-32	10.1	9.45	3.1	6.4	4.3	~	8.6	F5-M4-P2	F5-832-P2	4.3	5.6	9.5 <sup>+0.08</sup> <sub>-0</sub>	1.5	3.2	9.6 <sup>+0.1</sup> <sub>-0.05</sub>
								9.6	F5-M4-P4	F5-832-P4		6.6				
								10.6	F5-M4-P6	F5-832-P6		7.6				
								11.6	F5-M4-P8	F5-832-P8		8.6				
Schlitz	M3 x 0.5 oder UNC 4-40	7.1	6.45	1.7	4	3.8	0.9	5.8	F5-90-402-20	F5-60-402-20	3.8	4.1	6.5 <sup>+0.08</sup> <sub>-0</sub>	1.3	1.8	6.6 <sup>+0.1</sup> <sub>-0.05</sub>
								7.9	F5-90-406-20	F5-60-406-20		6.1				
	UNC 6-32	8.1	7.44	2	4.8	3.8	1	6.4	~	F5-60-602-20	3.8	4.3	7.5 <sup>+0.08</sup> <sub>-0</sub>	1.4	2.2	7.6 <sup>+0.1</sup> <sub>-0.05</sub>
								8.4	~	F5-60-606-20		6.4				
								9.4	~	F5-60-608-20		7.4				
	M4 x 0.7 oder UNC 8-32	10.1	9.45	2.34	6.4	5.1	1.1	8.9	F5-M40-14	F5-832-14	5.1	6.6	9.5 <sup>+0.08</sup> <sub>-0</sub>	1.5	2.4	9.6 <sup>+0.1</sup> <sub>-0.05</sub>
								9.9	F5-M40-16	F5-832-16		7.6				
								10.9	F5-M40-18	F5-832-18		8.6				





# 5T Unverlierbare Schrauben

## Kühlkörperschrauben

- Optimierung der thermischen Kopplung
- Schock- und vibrationsausgleichende Verschraubung
- Die unter Vorspannung stehende Verschraubung gleicht thermisch bedingte Spannungen aus

### Werkstoff und Oberfläche

Schraube: gehärteter Stahl, verzinkt, chromatiert und versiegelt

Feder: Edelstahl AISI/SAE 300, passiviert

Niethülse: Aluminium, blank.

### Besondere Eigenschaften

M3/4-40 Empf. Drehmoment:

0.6 N•m

M3.5/6-32 Empf. Drehmoment:

1.08 N•m

### Hinweise zur Installation

1. Loch und Senkung in der Basisplatte des Kühlkörpers gemäß Skizze bohren.
2. Die Schraube in den vorbereiteten Kühlkörper setzen und mit einer Auflage gemäß Skizze stützen.
3. Kühlkörper mit Schraube zentriert zum Nietzieher ausrichten und mit leichtem Druck die Hülse vernieten.

Empfohlene Kraft: 2200 N

### Hinweis

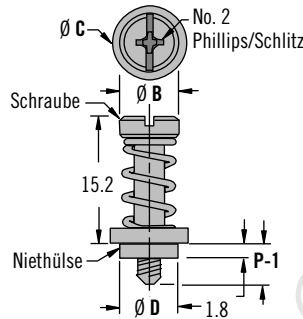
Der von jeder Feder erzeugte Druck:  $[3.4 \cdot K] + 7.57 \text{ N}$

Der Federdruck K ist der Tabelle zu entnehmen. \*Die entsprechenden Maße sind der Zeichnung "verschraubt" oben zu entnehmen

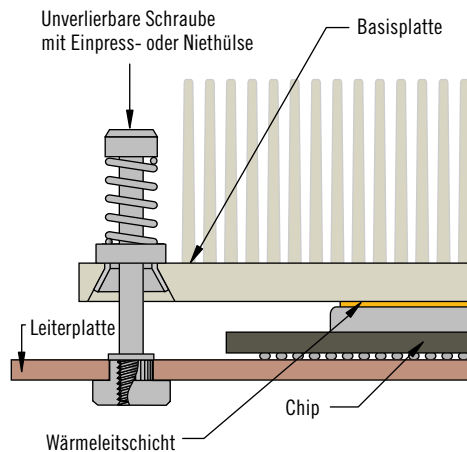
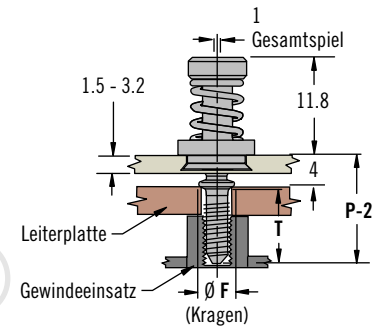
### Produktnummer

Siehe Tabelle

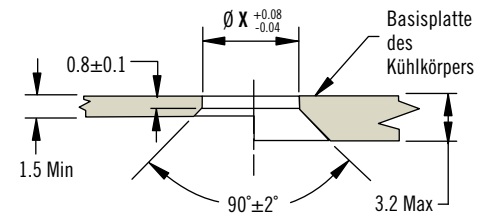
### Schraube gelöst



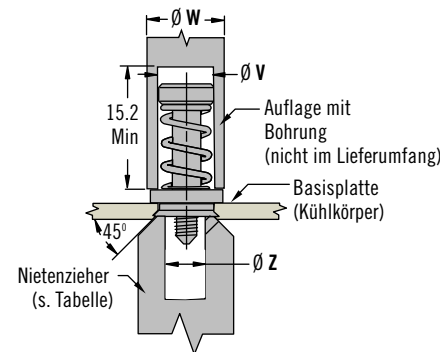
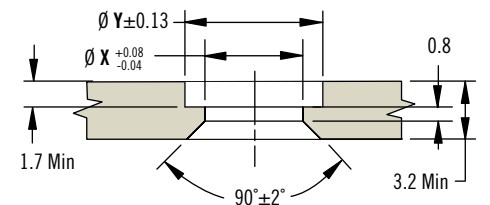
### Schraube angezogen



### Standard Montage



### Alternative Montage



Gewindegröße	Ø V	Ø X	Ø Y	Ø W Min.	Ø Z	Nietzieher Produktnummer
M3 oder 4-40	7.1	6.8	9.5	9.5	5.1	47-115
M3.5 oder 6-32	7.9	7.1	10.7	10.7	5.6	5T-06-Tool

Gewindegröße	Produktnummer	Plattenstärke		Projektion d. Schraube		T	Ø B	Ø C	Ø D	Ø F	Federdruck K N/mm	Vorspannung der Feder.* N	
		Min.	Max.	P1	P-2								
M3	5T-11-M3-222-5	1.5	3.2	5.9	8.4	5	6.8	9	6.7	4.7	4.45	22.5	
4-40	5T-11-04-222-5			6.6	9.9	5.7	7.6	10.4	7	5			
M3.5	5T-11-M35-222-5												
6-32	5T-11-06-222-5												

Weitere Optionen erhältlich. Ausführliche Daten, Montageanleitungen und Produktnummern unter

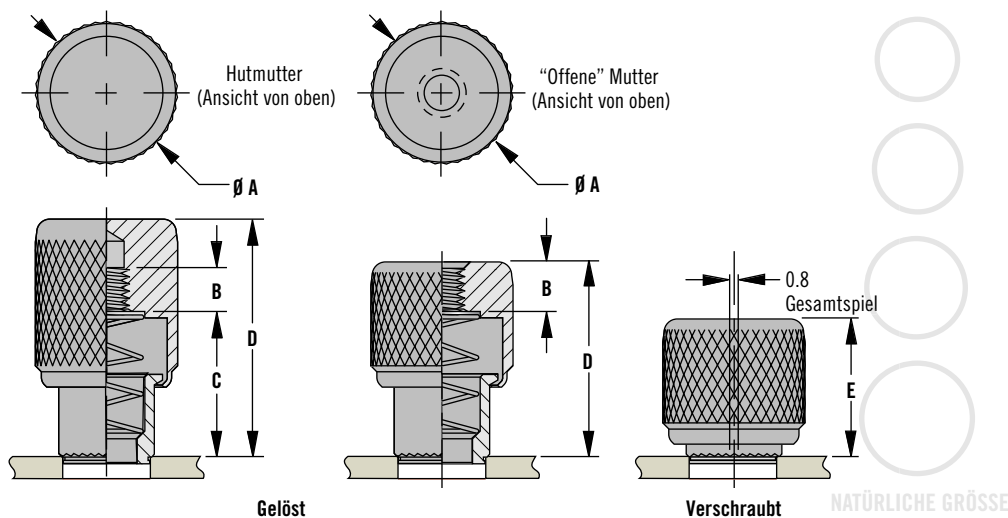


[www.southco.com/5T](http://www.southco.com/5T)

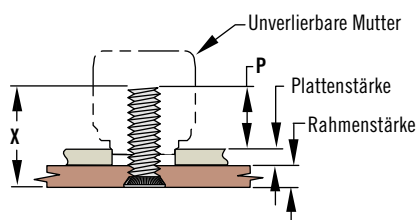
Alle Maße in Millimeter, falls nicht anders angegeben

# N7 Unverlierbare Mutter

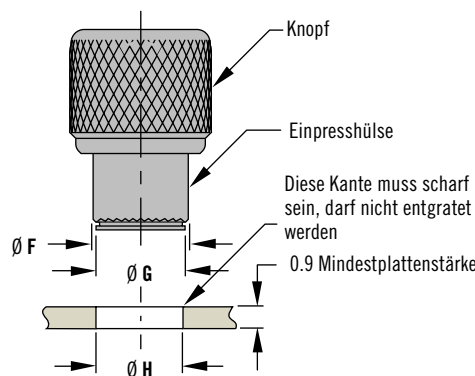
## Offene Mutter und Hutmutter



**Hinweis:** Für den Einsatz in Werkstoffen mit einer Rockwellhärte bis zu RB85, wie z.B. kohlenstoffarme Stähle, die halbhart oder weicher sind oder enthärteten Edelstählen oder Aluminium.



Gewindegröße	P Min.	P Max.
M3	7.1	9.5
M4	10	12.1
M5	10.2	12.2
M6	12.4	16.7
4-40	7.3	9.4
6-32	9.9	13.1
8-32	10.1	13.3
10-32	10.3	13.5
1/4-20	13	16.5



**Siehe auch Seite 543 mit weiteren Installationshinweisen**

**Hinweis:** Der Mindestabstand von der Plattenkante zur Mitte der Bohrung =  $1.5 \times \varnothing H$ .

- Druckfederter Schraubenkopf
- Mit griffigem Rändelknopf
- Schließt auf feststehenden Gewindebolzen
- Ideal zur Sicherung von Serviceklappen

### Werkstoff und Oberfläche

Knopf: Aluminium, blank  
 Einpresshülse: einsatzgehärteter Stahl, verzinkt chromatiert und versiegelt  
 Druckfeder: Edelstahl AISI/SAE 302, passiviert

### Hinweise zur Installation

1. Ein Loch mit  $\varnothing H$  bohren / stanzen, s. Tabelle.
2. Auf geeigneter Unterlage unverkantet einpressen, bis der Rändel der Hülse gerade noch sichtbar ist.

### Auswahl von Thredstud Gewindebolzen in Kombination mit Hutmuttern

$X_{min.}$  = Rahmenstärke + Plattenstärke +  $P_{min.}$   
 $X_{max.}$  = Rahmenstärke + Plattenstärke +  $P_{max.}$   
 Schließende Gewindelänge (L):  $X_{min.} < "L" > X_{max.}$

Für L Werte größer als  $X_{max.}$  ist eine offene Mutter zu verwenden.

Beim Einsatz von eingeschweißten Bolzen ist in der Formel nur die Stärke der oberen Platte zu berücksichtigen, siehe Tabelle und Zeichnung.

\*Die oben genannten Werte gelten für Hutmuttern

Gewinde	Knopf	Produktnummer		$\varnothing A$	B (Gewindelänge)	C	D	E	$\varnothing F$	$\varnothing G$	$\varnothing H$
		Metrisch	Zoll								
		Min.	Alu, blank								
M3 oder 4-40	"offen"	N7-02-10	N7-52-10	10.6	3.6	~	12.8	9.3	6.4	5.5	$5.6 \pm 0.04$
	"geschlossen"	N7-02-11	N7-52-11		4	9.2	16.8	13.3			
6-32 UNC	"offen"	~	N7-62-10	11.4	4.7	~	17.7	12.5	7.1	6.3	$6.4^{+0.03}_{-0.05}$
	"geschlossen"	~	N7-62-11		5.4	13	23	17.9			
M4 oder 8-32	"offen"	N7-22-10	N7-72-10	13	4.5	~	17.7	12.5	8.7	7.9	$8^{+0}_{-0.08}$
	"geschlossen"	N7-22-11	N7-72-11		5.4	13.2	23	17.9			
M5 oder 10-32	"offen"	N7-32-10	N7-82-10	13	4.5	~	17.7	12.5	9	7.9	$8^{+0}_{-0.08}$
	"geschlossen"	N7-32-11	N7-82-11		5.4	13.2	23	17.9			
M6 oder 1/4-20	"offen"	N7-42-10	N7-92-10	14.6	6.4	~	22.8	16	10	9.4	$9.5^{+0.1}_{-0}$
	"geschlossen"	N7-42-11	N7-92-11		7	16.4	29.5	23			





# 09 Schnellverschluss-Schrauben

## Verschlusszapfen · Serie "Klein"

### Werkstoff und Oberfläche

Kohlenstoffarmer Stahl, einseitig gehärtet, verzinkt, chromatiert und versiegelt oder Edelstahl

### Auswahl der richtigen Schraube:

- Bestimmen der Materialstärken:  
Obere Platte P =  
Untere Platte/Rahmen F =
- Wahl der Federmutter
- Wahl des Sicherungsringes
- Die Konstanten (K) für Federmutter und Sicherungsring der Tabelle entnehmen.
- Bestimmen der Gesamtmaterialstärke (GMS) durch Addition von Plattenstärken + Konstante =  $P + F + K = GMS$
- In der Tabelle "Schrauben-Produktnummern" in Spalte 1 die Zeile suchen, in der der ermittelte GMS-Bereich liegt.
- In Spalte 2 prüfen, ob für den gewählten GMS-Bereich der Maximalwert der Stärke der oberen Platte nicht überschritten wird. Gegebenenfalls ist die Wahl zu korrigieren.
- In der gewählten Zeile des GMS-Bereiches ist der Spalte mit der gewünschten Kopfart die Produktnummer zu entnehmen.

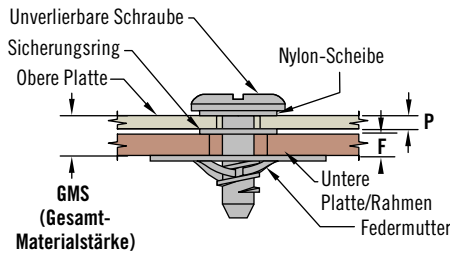
### Produktnummer

Siehe Tabelle

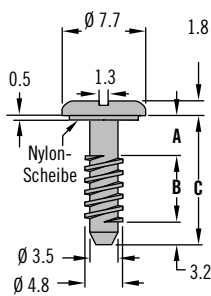
### Hinweis

Soll eine gelöste Schraube nicht überstehen, so muss der Wert von **B** kleiner sein als "Stärke der unteren Platte/Rahmen + Höhe der Federmutter".

**Für Edelstahl-Schrauben (NUR Schlitz und Rändel)** sind die beiden letzten Ziffern von -11 zu -26 zu ändern. Beispiel: 09-11-102-26

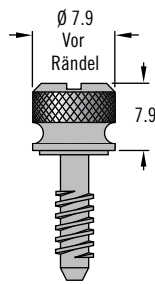


### Flachkopf (Schlitz)



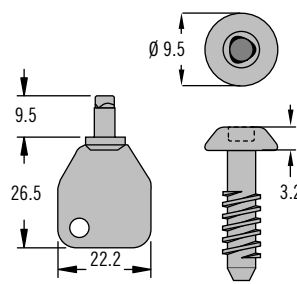
NATÜRLICHE GRÖSSE

### Rändelkopf



NATÜRLICHE GRÖSSE

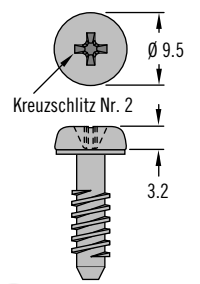
### Toolhead



Toolhead-Schlüssel (separat bestellen)  
Produktnummer: 29-90-214-10

NATÜRLICHE GRÖSSE

### Halbrundkopf



Konstanten (Federmutter + Sicherungsring)				
Sicherungsring	Federmutter			
	Flach	"Clip-On"	Sattel	Einpress
Edelstahl	0.3	1.0	4.5	-1.3
Nylon	1.1	1.6	5.3	-0.5

Spalte 1		Spalte 2	Schrauben-Produktnummern				Maße		
GMS		Obere Platte P	Schlitzkopf	Rändelkopf	Toolhead-Kopf	Kreuzschlitz	A	B	C
Min.	Max.								
1.3	3.2	0.9	09-11-102-11	09-13-102-11	09-T-102	09-P-102	2.5	5.0	10.7
2.5	3.2	2.2	09-11-103-11	09-13-103-11	09-T-103	09-P-103	3.8	3.7	
1.3	6.4	0.9	09-11-202-11	09-13-202-11	09-T-202	09-P-202	2.5	8.2	13.9
2.5	6.4	2.2	09-11-203-11	09-13-203-11	09-T-203	09-P-203	3.8	6.9	
3.8	6.4	3.4	09-11-204-11	09-13-204-11	09-T-204	09-P-204	5.1	5.6	
5.1	6.4	4.7	09-11-205-11	09-13-205-11	09-T-205	09-P-205	6.4	4.4	17.1
1.3	9.5	0.9	09-11-302-11	09-13-302-11	09-T-302	09-P-302	2.5	11.4	
2.5	9.5	2.2	09-11-303-11	09-13-303-11	09-T-303	09-P-303	3.8	10.1	
3.8	9.5	3.4	09-11-304-11	09-13-304-11	09-T-304	09-P-304	5.1	8.8	
5.1	9.5	4.7	09-11-305-11	09-13-305-11	09-T-305	09-P-305	6.4	7.3	
7.6	9.5	7.2	09-11-307-11	09-13-307-11	09-T-307	09-P-307	8.9	5.0	

Weitere Optionen erhältlich. Ausführliche Daten, Montageanleitungen und Produktnummern unter



[www.southco.com/09](http://www.southco.com/09)

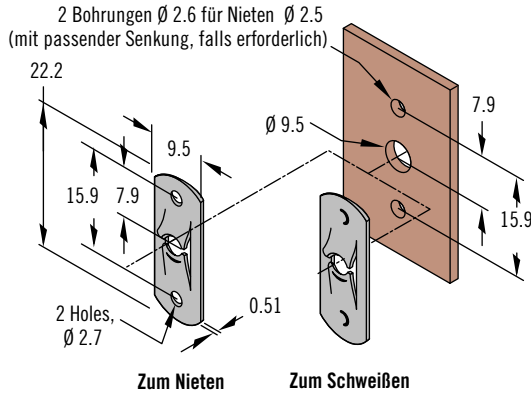
Alle Maße in Millimeter, falls nicht anders angegeben



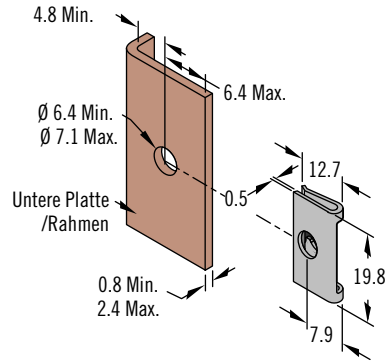
# 09 Schnellverschluss-Schrauben Federmutter / Sicherungsringe · Serie "Klein"



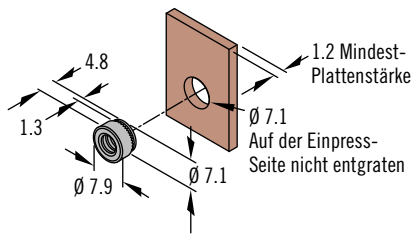
## Flache Federmutter



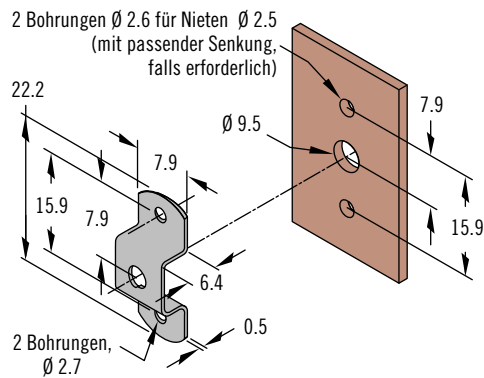
## "Clip-On" Aufsteck-Federmutter



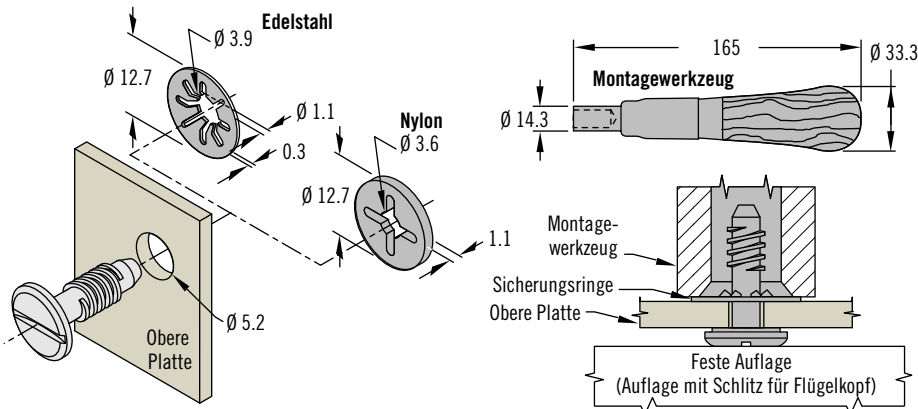
## Einpressmutter



## Sattelförmige Federmutter



## Sicherungsringe



## Werkstoff und Oberfläche

Stahl, verzinkt oder Edelstahl

## Hinweise zur Installation

Siehe auch Richtlinien zum Setzen von Einpressmuttern und -Gegenstücken auf Seite 543

Feder- und Einpressmuttern	Produktnummern	
	Stahl	Edelstahl
Flach (nieten)	09-41-101-11	09-41-101-24
Flach (schweißen)	~	09-41-103-24
"Clip-On"	09-43-101-11	09-43-101-24
Einpressmutter	09-44-101-11	~
Sattelförmige	09-42-101-11	09-42-101-24

Sicherungsringe	Produktnummern	Werkzeug-Produktnummer
Edelstahl 302, passiviert	09-6-1	12-0-20980-11
Nylon, schwarz	09-49-102-42	

## Produktnummer

Siehe Tabelle

Weitere Optionen erhältlich. Ausführliche Daten, Montageanleitungen und Produktnummern unter



[www.southco.com/09](http://www.southco.com/09)



## 12 Schnellverschluss-Schrauben

### Verschlusszapfen · Serie "Mittel"

#### Werkstoff und Oberfläche

Kohlenstoffarmer Stahl, einsetzgehärtet, verzinkt, chromatiert und versiegelt oder Edelstahl

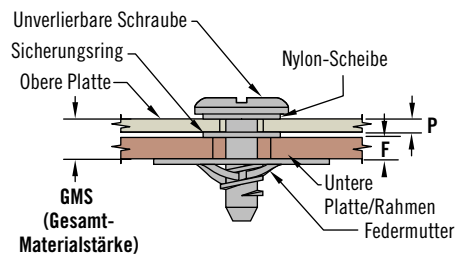
#### Auswahl der richtigen Schraube:

- Bestimmen der Materialstärken:  
Obere Platte  $P =$   
Untere Platte/Rahmen  $F =$
- Wahl der Federmutter
- Wahl des Sicherungsringes
- Die Konstanten (K) für Federmutter und Sicherungsring der nebenstehenden Tabelle entnehmen.
- Bestimmen der Gesamt-Materialstärke (GMS) durch Addition von Plattenstärken + Konstante =  $P + F + K = \text{GMS}$
- In der Tabelle "Schrauben-Produktnummern" in Spalte 1 die Zeile suchen in der der ermittelte GMS-Bereich liegt.
- In Spalte 2 prüfen, ob für den gewählten GMS-Bereich der Maximalwert der Stärke der oberen Platte nicht überschritten wird. Gegebenenfalls ist die Wahl zu korrigieren.
- In der gewählten Zeile des GMS-Bereiches ist der Spalte mit der gewünschten Kopfart die Produktnummer zu entnehmen.

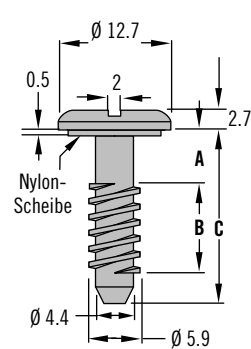
#### Hinweis

Soll eine gelöste Schraube nicht überstehen, so muss der Wert von **B** kleiner sein als "Stärke der unteren Platte/Rahmen + Höhe der Federmutter".

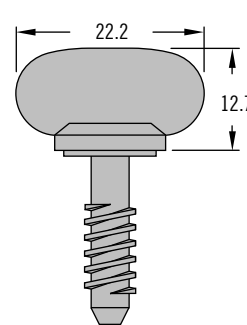
**Für Edelstahl-Schrauben (NUR Schlitz, Flügelkopf und Rändel)** sind die beiden letzten Ziffern von -11 zu -12 zu ändern. Beispiel: 12-11-102-12



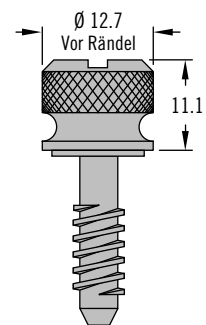
#### Flachkopf (Schlitz)



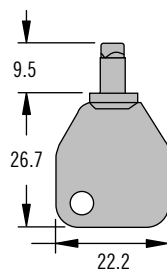
#### Flügelkopf



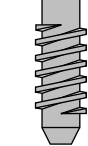
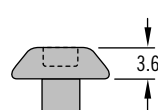
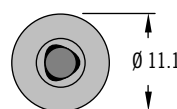
#### Rändelkopf



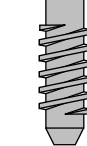
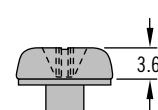
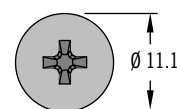
#### Toolhead



Toolhead-Schlüssel  
(separat bestellen)  
Produktnummer: 29-90-214-10



#### Kreuzschlitz



Weitere Optionen erhältlich. Ausführliche Daten, Montageanleitungen und Produktnummern unter



[www.southco.com/12](http://www.southco.com/12)

Alle Maße in Millimeter, falls nicht anders angegeben

**southco**  
CONNECT · CREATE · INNOVATE

Konstanten (Federmutter + Sicherungsring)					
Sicherungsring	Federmutter				
	Flach	"Clip-On"	Sattel	Winkel	Einpress
Edelstahl	0.38	1.1	4.0	1.5	-1.3
Nylon	1.4	2.0	5.31	1.5	-0.5

### Produktnummer

Siehe Tabelle

Spalte 1		Spalte 2	Schrauben-Produktnummern					Maße		
GMS-Bereiche		Max. Stärke der oberen Platte P	Schlitzkopf	Flügelkopf	Rändelkopf	Toolhead-Kopf	Kreuzschlitz	A	B	C
Min.	Max.									
1.3	3.2	0.6	12-11-102-11	12-12-102-11	12-13-102-11	12-T-102	12-P-102	2.5	5.8	12.3
2.5		1.9	12-11-103-11	12-12-103-11	12-13-103-11	12-T-103	12-P-103	3.8	4.5	
1.3	6.4	0.6	12-11-202-11	12-12-202-11	12-13-202-11	12-T-202	12-P-202	2.5	9.0	15.5
2.5		1.9	12-11-203-11	12-12-203-11	12-13-203-11	12-T-203	12-P-203	3.8	7.7	
3.8		3.2	12-11-204-11	12-12-204-11	12-13-204-11	12-T-204	12-P-204	5.1	6.4	
5.1		4.5	12-11-205-11	12-12-205-11	12-13-205-11	12-T-205	12-P-205	6.4	5.2	
1.3	9.5	0.6	12-11-302-11	12-12-302-11	12-13-302-11	12-T-302	12-P-302	2.5	12.1	18.7
2.5		1.9	12-11-303-11	12-12-303-11	12-13-303-11	12-T-303	12-P-303	3.8	10.9	
3.8		3.2	12-11-304-11	12-12-304-11	12-13-304-11	12-T-304	12-P-304	5.1	9.6	
5.1		4.5	12-11-305-11	12-12-305-11	12-13-305-11	12-T-305	12-P-305	6.4	8.3	
7.6		7.0	12-11-307-11	12-12-307-11	12-13-307-11	12-T-307	12-P-307	8.9	5.8	
2.5	12.7	1.9	12-11-403-11	12-12-403-11	12-13-403-11	12-T-403	12-P-403	3.8	14.1	21.9
3.8		3.2	12-11-404-11	12-12-404-11	12-13-404-11	12-T-404	12-P-404	5.1	12.8	
5.1		4.5	12-11-405-11	12-12-405-11	12-13-405-11	12-T-405	12-P-405	6.4	11.5	
7.6		7.0	12-11-407-11	12-12-407-11	12-13-407-11	12-T-407	12-P-407	8.9	9.0	
10.2		9.5	12-11-409-11	12-12-409-11	12-13-409-11	12-T-409	12-P-409	11.4	6.4	
2.5	15.9	1.9	12-11-503-11	12-12-503-11	12-13-503-11	12-T-503	12-P-503	3.8	17.2	25
3.8		3.2	12-11-504-11	12-12-504-11	12-13-504-11	12-T-504	12-P-504	5.1	16.0	
5.1		4.5	12-11-505-11	12-12-505-11	12-13-505-11	12-T-505	12-P-505	6.4	14.7	
7.6		7.0	12-11-507-11	12-12-507-11	12-13-507-11	12-T-507	12-P-507	8.9	12.1	
10.2		9.5	12-11-509-11	12-12-509-11	12-13-509-11	12-T-509	12-P-509	11.4	9.6	
12.7		12.1	12-11-511-11	12-12-511-11	12-13-511-11	12-T-511	12-P-511	14	7.1	
2.5	19.1	1.9	12-11-603-11	12-12-603-11	12-13-603-11	12-T-603	12-P-603	3.8	20.4	28.2
3.8		3.2	12-11-604-11	12-12-604-11	12-13-604-11	12-T-604	12-P-604	5.1	19.1	
5.1		4.5	12-11-605-11	12-12-605-11	12-13-605-11	12-T-605	12-P-605	6.4	17.9	
7.6		7.0	12-11-607-11	12-12-607-11	12-13-607-11	12-T-607	12-P-607	8.9	15.3	
10.2		9.5	12-11-609-11	12-12-609-11	12-13-609-11	12-T-609	12-P-609	11.4	12.8	
12.7		12.1	12-11-611-11	12-12-611-11	12-13-611-11	12-T-611	12-P-611	14	10.2	
15.3		14.6	12-11-613-11	12-12-613-11	12-13-613-11	12-T-613	12-P-613	16.5	7.7	
17.8		17.2	12-11-615-11	12-12-615-11	12-13-615-11	12-T-615	12-P-615	19.1	5.2	

Weitere Optionen erhältlich. Ausführliche Daten, Montageanleitungen und Produktnummern unter



[www.southco.com/12](http://www.southco.com/12)



# 12 Schnellverschluss-Schrauben

## Federmuttern / Einpressmutter · Serie "Mittel"

### Werkstoff und Oberfläche

Stahl, verzinkt oder Edelstahl

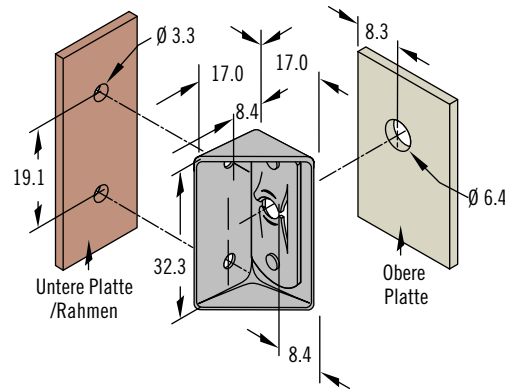
Gegenstück für seitliche Montage:  
1064 Stahl, anorganische  
Zinkbeschichtung

Einpress-Mutter: kohlenstoffarmer  
Stahl, einsatzgehärtet und verzinkt,  
chromatiert und versiegelt

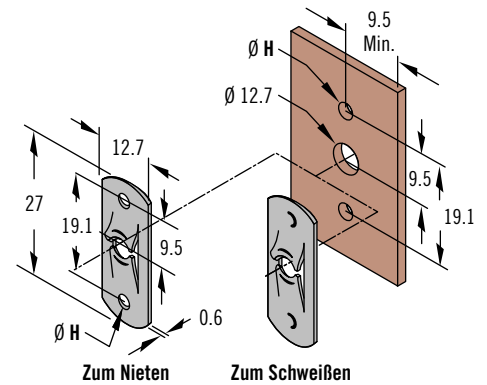
### Hinweise zur Installation

Siehe auch Richtlinien zum  
Setzen von Einpressmutter und  
Gegenstücken auf Seite 497

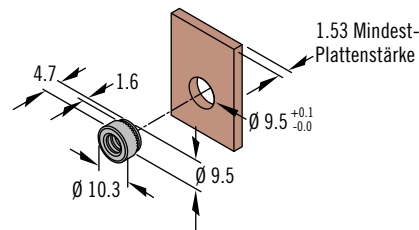
### Federmutter mit Winkelträger



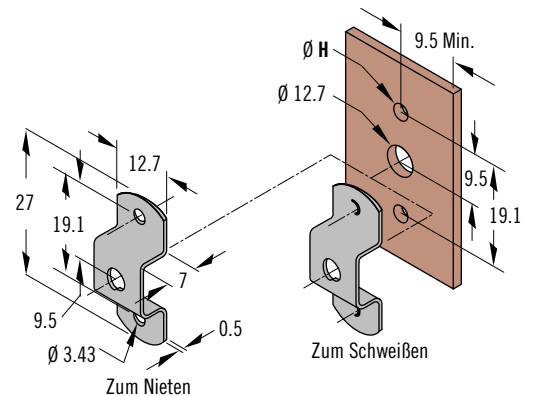
### Flache Federmutter



### Einpressmutter



### Sattelförmige Federmutter



### Produktnummer

Siehe Tabelle

Feder- und Einpressmutter	Ø H	Produktnummern	
		Stahl	Edelstahl
Winkelträger	~	12-90-101-10	~
Flach (nieten)	2.7	12-11015-13	12-11015-14
	3.4	12-11020-11	12-11020-13
Flach (schweißen)	~	~	12-11016-11
Einpressmutter	~	12-44-101-11	~
Sattelförmig (nieten)	3.4	12-11043-11	12-11043-12
Sattelförmig (schweißen)	~	~	12-11044-12

Weitere Optionen erhältlich. Ausführliche  
Daten, Montageanleitungen und  
Produktnummern unter



[www.southco.com/12](http://www.southco.com/12)

Alle Maße in Millimeter, falls nicht anders angegeben

**southco**  
CONNECT · CREATE · INNOVATE

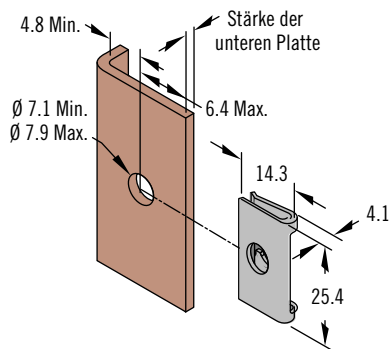
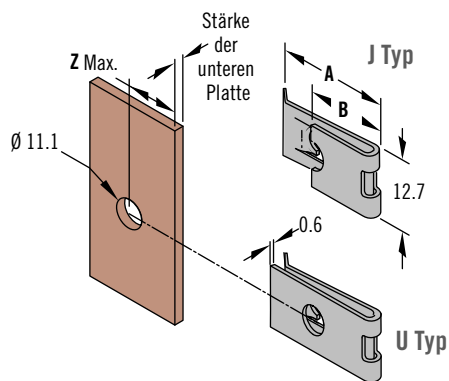
# 12 Schnellverschluss-Schrauben Federmutter / Sicherungsringe · Serie "Mittel"



487

## "Clip-On" Aufsteck-Federmutter

## Schmaler Flansch



## Werkstoff und Oberfläche

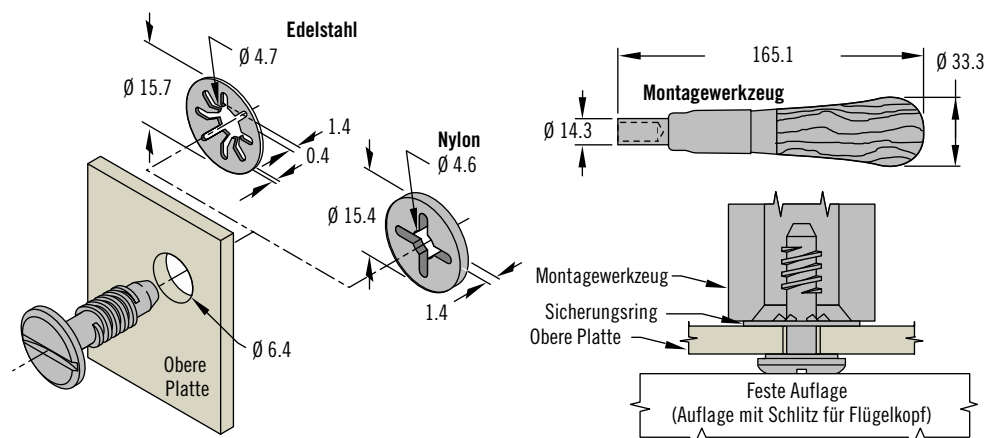
Stahl, verzinkt oder Edelstahl

Federmuttern	Stärke der unteren Platte	A	B	Z Max.	Produktnummern	
					Stahl	Edelstahl
"Clip-On" Typ J	0.8 bis 2.8	24.8	14.2	12.7	12-11025-11	~
"Clip-On" Typ U	0.8 bis 2.8	25.9			11.9	12-11017-11
	2.8 bis 4.1		12-11027-11	~		
	2.8 bis 4.1	~	12-11027-12			
	4.1 bis 5.5	24.8	13.5	11.1	12-11029-11	
	5.4 bis 6.7	24.5	13.01	11.1	12-11031-11	
"Clip-On" Schmaler Flansch	0.8 bis 2.8	~	~	~	12-11050-27	

## Produktnummer

Siehe Tabelle

## Sicherungsringe



Sicherungsringe	Produktnummer	Werkzeug-Produktnummer
Edelstahl AISI 304, passiviert	12-6-1	12-0-20980-11
Nylon, schwarz	12-11064-42	

## Produktnummer

Siehe Tabelle

Weitere Optionen erhältlich. Ausführliche Daten, Montageanleitungen und Produktnummern unter



# 17 Schnellverschluss-Schrauben

## Verschlusszapfen · Serie "Groß"

### Werkstoff und Oberfläche

Kohlenstoffarmer Stahl, einsatzgehärtet, verzinkt, chromatiert und versiegelt oder Edelstahl

- Bestimmen der Materialstärken:  
Obere Platte P =  
Untere Platte/Rahmen F =
- Wahl der Federmutter
- Wahl des Sicherungsringes
- Die Konstanten (K) für Federmutter und Sicherungsring der nebenstehenden Tabelle entnehmen.
- Bestimmen der Gesamt-Materialstärke (GMS) durch Addition von Plattenstärken + Konstante =  $P + F + K = GMS$
- In der Tabelle "Schrauben-Produktnummern" in Spalte 1 die Zeile suchen, in der der ermittelte GMS-Bereich liegt.
- In Spalte 2 prüfen, ob für den gewählten GMS-Bereich der Maximalwert der Stärke der oberen Platte nicht überschritten wird. Gegebenenfalls ist die Wahl zu korrigieren.
- In der gewählten Zeile des GMS-Bereiches ist der Spalte mit der gewünschten Kopfart die Produktnummer zu entnehmen.

### Hinweis

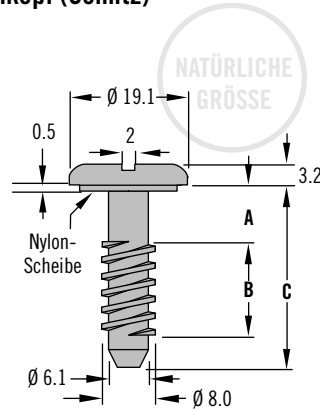
Soll eine gelöste Schraube nicht überstehen, so muss der Wert von **B** kleiner sein als "Stärke der unteren Platte/Rahmen + Höhe der Federmutter".

**Für Edelstahl-Schrauben (NUR Schlitz, Flügelkopf und Rändel)** sind die beiden letzten Ziffern von -11 zu -12 zu ändern. Beispiel: 17-11-102-12

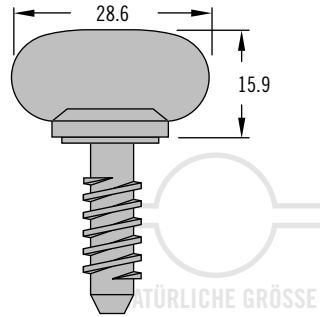
### Produktnummer

Siehe Tabelle

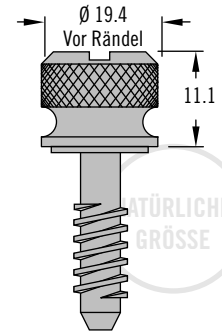
### Flachkopf (Schlitz)



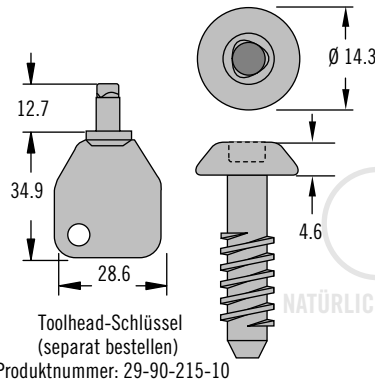
### Flügelkopf



### Rändelkopf



### Toolhead-Kopf



Konstanten (Federmutter + Sicherungsring)			
Sicherungsring	Federmutter		
	Flach (schweißen/nieten)	"Clip-On"	Winkelhalt
Edelstahl	0.38	2.2	1.5
Nylon	1.9	3.5	1.5

Spalte 1		Spalte 2	Schrauben-Produktnummern				Maße		
GMS-Bereiche		Max. Stärke der oberen Platte P	Schlitzkopf	Flügelkopf	Rändelkopf	Toolhead-Kopf	A	B	C
2.5	6.4	3.1	17-11-104-11	17-12-104-11	17-13-104-11	17-T-104	5.1	9.1	19.1
5.1		5.6	17-11-106-11	17-12-106-11	17-13-106-11	17-T-106	7.6	6.6	
2.5	9.5	3.1	17-11-204-11	17-12-204-11	17-13-204-11	17-T-204	5.1	12.3	22.3
5.1		5.6	17-11-206-11	17-12-206-11	17-13-206-11	17-T-206	7.6	9.8	
7.6		8.1	17-11-208-11	17-12-208-11	17-13-208-11	17-T-208	10.2	7.2	
2.5	12.7	3.1	17-11-304-11	17-12-304-11	17-13-304-11	17-T-304	5.1	15.5	25.4
5.1		5.6	17-11-306-11	17-12-306-11	17-13-306-11	17-T-306	7.6	13	
7.6		8.1	17-11-308-11	17-12-308-11	17-13-308-11	17-T-308	10.2	10.4	
10.2		10.7	17-11-310-11	17-12-310-11	17-13-310-11	17-T-310	12.7	7.9	
2.5	15.9	3.1	17-11-404-11	17-12-404-11	17-13-404-11	17-T-404	5.1	18.7	28.6
5.1		5.6	17-11-406-11	17-12-406-11	17-13-406-11	17-T-406	7.6	16.1	
7.6		8.1	17-11-408-11	17-12-408-11	17-13-408-11	17-T-408	10.2	13.6	
10.2		10.7	17-11-410-11	17-12-410-11	17-13-410-11	17-T-410	12.7	11.1	
12.7		13.2	17-11-412-11	17-12-412-11	17-13-412-11	17-T-412	15.2	8.5	
15.2		15.8	17-11-414-11	17-12-414-11	17-13-414-11	17-T-414	17.8	6.0	

Weitere Optionen erhältlich. Ausführliche Daten, Montageanleitungen und Produktnummern unter



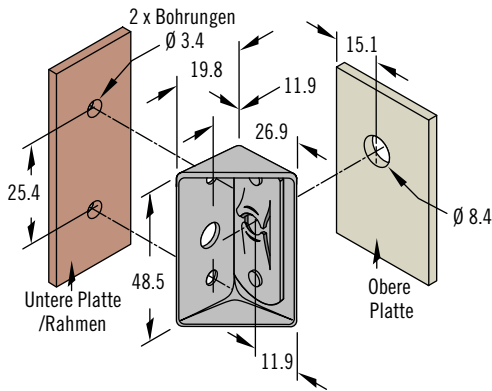
[www.southco.com/17](http://www.southco.com/17)

Alle Maße in Millimeter, falls nicht anders angegeben

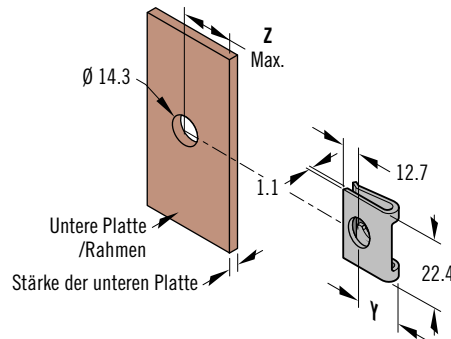
# 17 Schnellverschluss-Schrauben Federmuttern / Sicherungsringe · Serie "Groß"



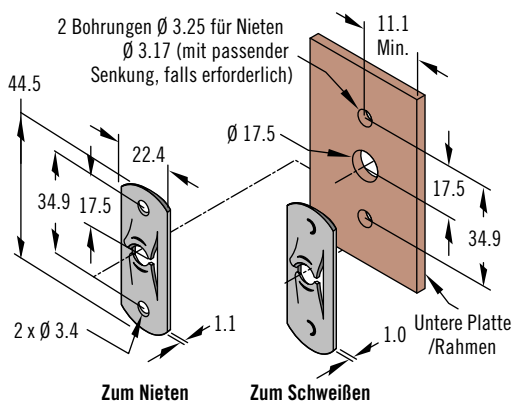
## Federmutter mit Winkelträger



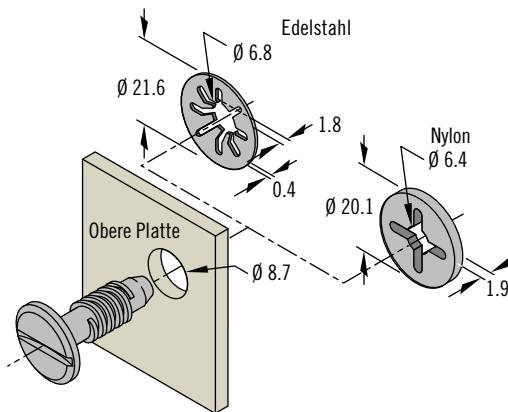
## "Clip-On" Aufsteck-Federmutter



## Flache Federmutter



## Sicherungsringe



## Werkstoff und Oberfläche

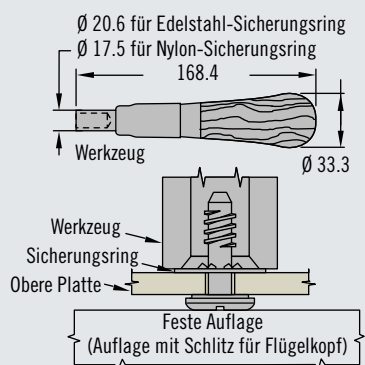
Stahl, anorganische  
Zinkbeschichtung oder Edelstahl

Federmuttern	Stärke der unteren Platte	Y	Z Max.	Produktnummer	
				Stahl, verzinkt oder Edelstahl	Edelstahl
Winkelträger	~	~	~	17-90-101-10	~
"Clip-On"	1.1 - 2.4	15.7	15.0	17-10017-11	~
	2.4 - 3.6	14.7	14.2	17-10027-11	~
	3.6 - 4.9	13.7		17-10029-11	~
	4.9 - 6.1	13.5	13.5	17-10031-11	~
	6.1 - 7.3	13.0	12.7	17-10033-11	~
Flach (Nieten)	~	~	~	17-10015-13	17-10015-14
Flach (Schweißen)	~	~	~	~	17-10016-11

Sicherungsringe	Produktnummer	Werkzeug-Produktnummer
302, Edelstahl, passiviert	17-6-1	17-0-24585-11
Nylon, schwarz	17-10054-42	17-0-21333-11

## Produktnummer

Siehe Tabelle



Weitere Optionen erhältlich. Ausführliche Daten, Montageanleitungen und Produktnummern unter



[www.southco.com/17](http://www.southco.com/17)



## DM Einsatzmuttern

### MonoSert Verbindungen

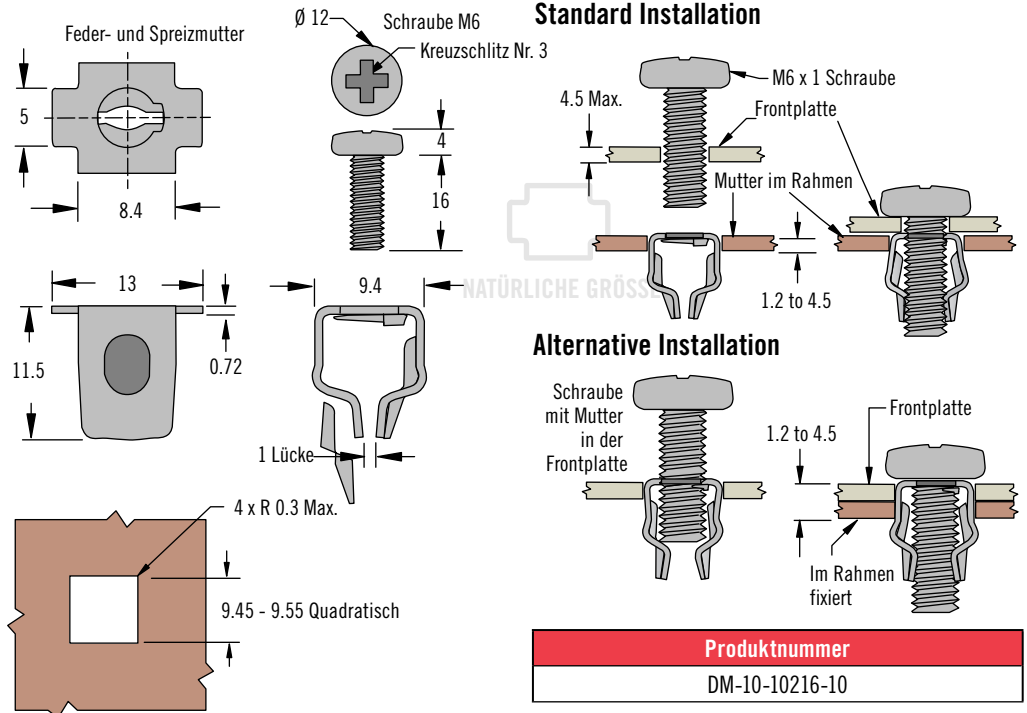
- Frontmontage in IT-Gestellen und Schränken

#### Werkstoff und Oberfläche

Stahl, verzinkt

#### Hinweise zur Installation

Drehmoment zum Anziehen der Schraube: 2 N•m



Weitere Optionen erhältlich. Ausführliche Daten, Montageanleitungen und Produktnummern unter



[www.southco.com/DM](http://www.southco.com/DM)



## DM Einsatzmuttern

### DuoSert Käfigmutter

- Frontmontage in IT-Gestellen und Schränken

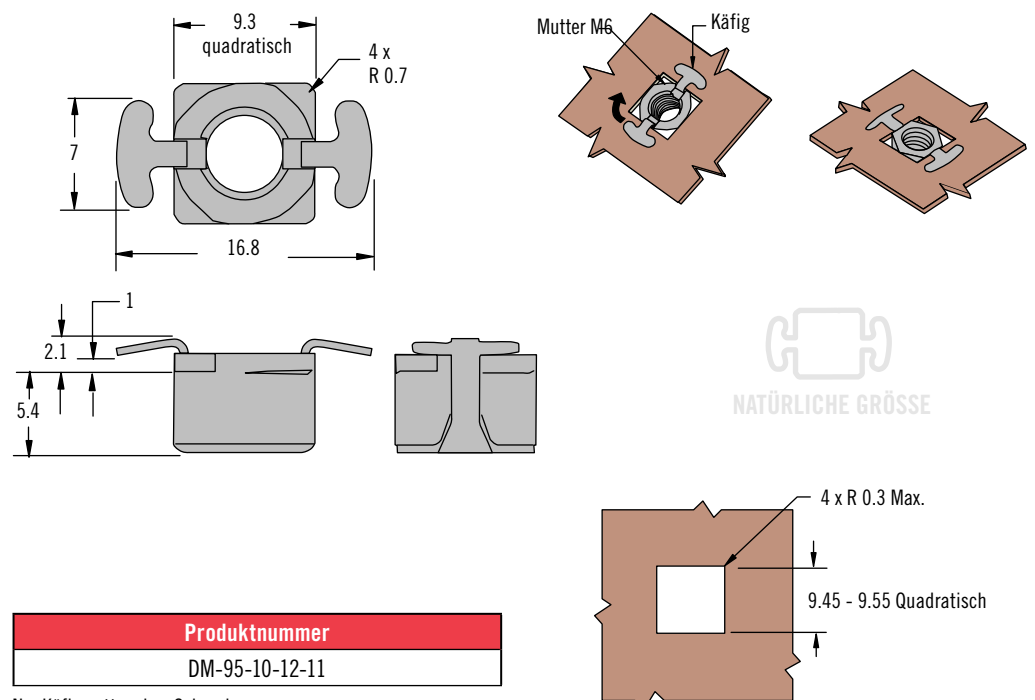
#### Werkstoff und Oberfläche

Zinkdruckguss und Edelstahl, blank

#### Hinweise zur Installation

Drehmoment zum Anziehen der Schraube: max. 10 N•m  
Plattenstärke: max. 1 - 1.2

Empfohlenes Werkzeug zum Setzen der Mutter: Schraubendreher für Schlitzschrauben



Weitere Optionen erhältlich. Ausführliche Daten, Montageanleitungen und Produktnummern unter



[www.southco.com/DM](http://www.southco.com/DM)

Alle Maße in Millimeter, falls nicht anders angegeben



Ein- /Ausdrückmechaniken erleichtern das Einsetzen und Wechseln von Einschüben, Modulen und Leiterplatten, indem sie die Steck- und Ziehkräfte mit Hebelwirkung übertragen. Darüber hinaus betätigen sie den Mikroschalter "Hot Swap Status".

Die <sup>®</sup>PCI Industrial Computer Manufacturer's Group (*PICMG<sup>®</sup>*), führend in der Standardisierung zuverlässiger und skalierbarer Infrastrukturen für den Telekom-Bereich, hat für die *ATCA<sup>®</sup>* Gerätegeneration mit *AMC<sup>®</sup>*, *μTCA<sup>®</sup>* und *cPCI<sup>®</sup>* verbindliche Standards geschaffen.

Viele Ein- /Ausdrückmechaniken von Southco sind konform zum *PICMG<sup>®</sup>*-Standard.

Für weltweit führende OEM's haben wir spezifische Lösungen geschaffen. Sollte eines dieser Standardprodukte nicht Ihren Forderungen genügen, bieten wir maßgeschneiderte Lösungen.

CompactPCI, AdvancedMC und ATCA sind eingetragene Warenzeichen der PICMG<sup>®</sup> - PCI Industrial Computer Manufacturers Group, Inc.

## Ein- /Ausdrückhebel nach Industrie-Standards

Seiten 494-505



Die Entwicklung von Ein- /Ausdrückhebeln wird in weiten Bereichen von Kundenwünschen bestimmt:

- ➔ "Hot Swap" Möglichkeiten
- ➔ Größere Haltekräfte
- ➔ Schwerere oder größere Leiterplatten und Module
- ➔ Steigende Forderungen nach geringeren Profilen und Bauhöhen auf Leiter- und Frontplatten
- ➔ Hochpoligere Steckverbinder
- ➔ Höhere Steck- und Ziehkräfte
- ➔ Zusätzliche Sicherheitsarretierungen
- ➔ Voreilende Massekontakte und bessere Führung

## Ein- /Ausdrückhebel Variationen

Seiten 506-507





## Ein- /Ausdrückhebel

### Produktklassenübersicht

Übersicht zum schnellen Finden des richtigen Ein- /Ausdrückhebels

		Produkt-klasse	WERKSTOFF			
			Verzinkter Stahl und Kunststoff	Zinkguss	Zinkguss und Kunststoff	Kunststoff
<b>ATCA®</b> SEITEN 494-499		P7-A-513-11	✓			
		P7-A-523-11	✓			
		P7-A-533-11	✓			
		P7-A-543-11	✓			
<b>AdvancedMC®</b> SEITEN 502-505		P7-M-811-000		✓		
		P7-M-812-000		✓		
		P7-M-813-000		✓		
		P7-M-822-000		✓		
		P7-M-823-000		✓		
<b>CompactPCI®</b> SEITEN 500-501		P7-1-981-10			✓	
		P7-1-991-10			✓	
<b>ANDERE</b> SEITEN 506-507		CN-10-3-A			✓	
		CN-10-9-A				✓
		CN-11			✓	
		P7-99-103-53		✓		
		P7-1-30X-X5	✓			

CompactPCI, AdvancedMC und ATCA sind eingetragene Warenzeichen der PICMG® - PCI Industrial Computer Manufacturers Group, Inc.

Weitere Optionen erhältlich. Ausführliche Daten, Montageanleitungen und Produktnummern unter



[www.southco.com](http://www.southco.com)

Alle Maße in Millimeter, falls nicht anders angegeben

LEISTUNGSDATEN						ABMESSUNGEN	
Max. Steckkräfte je Hebel	Mindestens 250 Zyklen	Entflammbarkeit (VO gelistet)	Doppelte Sicherung	Mikroschalter Betätigung	Konform zum PICMG Standard	Auf der Frontplatte (L x W x H)	Hinter der Frontplatte (L x W x H)
320 N	✓	✓	✓	✓	✓	58.20 x 4.80 x 17.50	39.92 x 2.50 x 13.00
320 N	✓	✓	✓	✓	✓	58.20 x 4.80 x 17.50	39.92 x 2.50 x 13.00
320 N	✓	✓	✓	✓	✓	58.20 x 4.80 x 17.50	38.62 x 2.50 x 13.00
320 N	✓	✓	✓	✓	✓	58.20 x 4.80 x 17.50	38.62 x 2.50 x 13.00
N/A	✓	✓	✓	✓	✓	19.55 x 5.65 x 8.86	33.85 x 5.65 x 12.50
N/A	✓	✓	✓	✓	✓	19.55 x 5.65 x 8.86	33.85 x 5.65 x 12.50
N/A	✓	✓	✓	✓	✓	19.55 x 5.65 x 8.86	33.85 x 5.65 x 12.50
N/A	✓	✓	✓	✓	✓	5.05 x 5.65 x 14.50	39.70 x 6.18 x 17.55
N/A	✓	✓	✓	✓	✓	5.05 x 5.65 x 14.50	39.70 x 6.18 x 17.55
117 N	✓	✓	✓	✓	✓	36.00 x 25.00 x 19.90	25.25 x 25.00 x 19.90
117 N	✓	✓	✓	✓	✓	25.00 x 19.90 x 36.00	25.25 x 25.00 x 19.90
220 N	✓	✓	✓	✓		62 x 18 x 18	14 x 10 x 18
110 N	✓	✓	✓	✓		62 x 18 x 18	Maßgeschneiderte Lösungen
200 N	✓	✓	✓			35 x 15 x 30	19 x 5 x 15
400 N	✓	✓	✓			52 x 23 x 3	52 x 23 x 21
325 N	✓	✓	✓			54 x 17 x 22.5	15.5 x 10.35 x 7

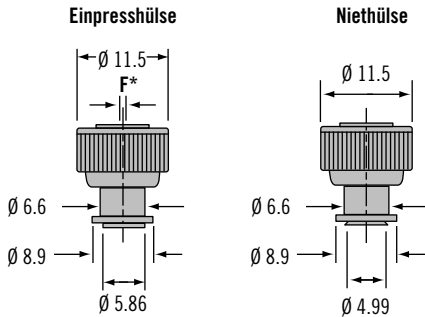


# P7 ATCA® Ein- /Ausdrückhebel

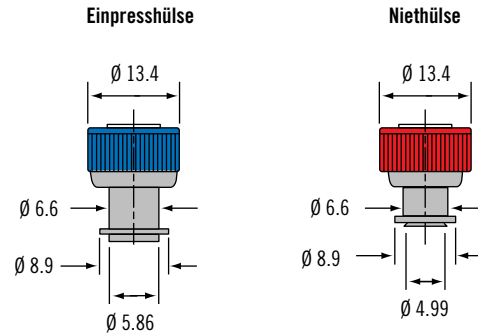
## Unverlierbare Schrauben



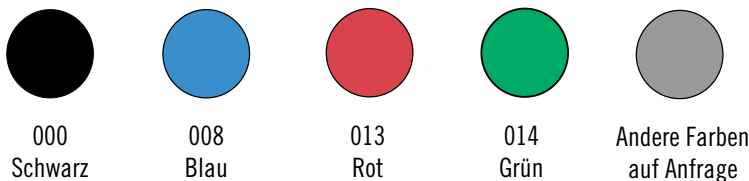
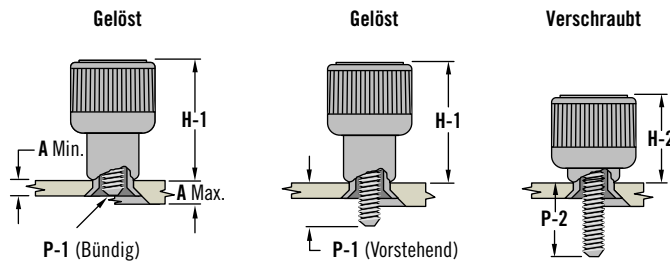
### Ausführung aus Metall



### Umspritzte Ausführung



### Ausführung mit Farbeschichtung



- Gewinde M3
- Phillips Nr. 2
- Farben nach Wahl

### Werkstoff und Oberfläche

Schraube und Hülse: Werkzeugstahl, gehärtet und verzinkt  
 Knopf: PC/ABS oder Aluminium, blank

### Leistungsdaten

Entflammbarkeit: UL94-V0  
 Schrauben nach den Vorgaben ATCA® R3.0

### Hinweise zur Installation

Mit Referenzen zu den Maßen **B\***, **Ø D\*** und **Ø Z\*** Informationen unter Siehe Seite 497  
**F\*** = maximales Spiel der gelösten Schraube

### Produktnummer

Siehe Tabelle

Farbwahl:

Die letzten drei Ziffern bestimmen die Knopffarbe.

Beispiel:

47-99-945-1P0-K000, schwarz

47-99-945-1P0-K013, rot

ATCA ist ein eingetragenes Warenzeichen der PICMG® - PCI Industrial Computer Manufacturers Group, Inc.

Serie	Art der Installation	Plattenstärke			Produktnummer	P-1	P-2	H-1	H-2	F*	Montagemaße	
		A Min.	A Max.	B*							Phillips Nr. 2	Ø D*
ATCA Standard (Ausführung aus Metall)	Einpresshülse	0.9	~	~	47-99-945-1P0	14.3	10.1	1.0	5.0	1	5.95 ± 0.04	3.2 <sup>+0.2</sup> / <sub>-0.1</sub>
	Niethülse	0.8	1.5	0.4	47-99-944-1F1	14.3	10.1	1.0	5.0	1	5.1 <sup>+0.1</sup> / <sub>-0</sub>	3.0 <sup>+0.1</sup> / <sub>-0</sub>
ATCA Standard (Ausführung mit Farbeschichtung)	Einpresshülse	0.9	~	~	47-99-945-1P0-K000	14.3	10.1	1.0	5.0	1	5.95 ± 0.04	3.2 <sup>+0.2</sup> / <sub>-0.1</sub>
	Niethülse	0.8	1.5	0.4	47-99-944-1F1-K000	14.3	10.1	1.0	5.0	1	5.1 <sup>+0.1</sup> / <sub>-0</sub>	3.0 <sup>+0.1</sup> / <sub>-0</sub>

Weitere Optionen erhältlich. Ausführliche Daten, Montageanleitungen und Produktnummern unter



[www.southco.com/P7](http://www.southco.com/P7)



## P7 ATCA® Ein- /Ausdrückhebel

ATCA Führungsstift

- Führungskegel zur leichteren Handhabung
- Rastkragen für schnelle und sichere Installation

### Werkstoff und Oberfläche

Edelstahl

### Hinweise zur Installation

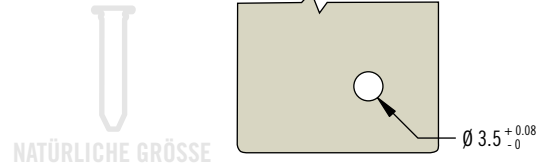
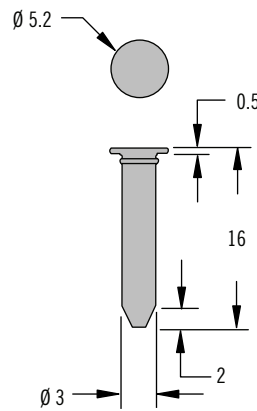
Die Einpress-Kante nicht entgraten. Montagemaße des Führungsstiftes, siehe Seite 497.

Detaillierte Hinweise zum Einpressen, siehe Seite 543

Weitere Optionen erhältlich. Ausführliche Daten, Montageanleitungen und Produktnummern unter



[www.southco.com/P7](http://www.southco.com/P7)



### Produktnummer

77-0-40552



## P7 ATCA® Ein- /Ausdrückhebel

Montageschrauben M 2.5

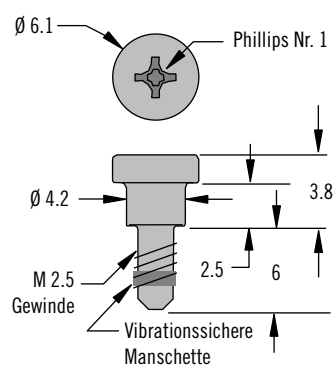
- Passend für alle ATCA® Leiterplatten
- Vibrationssichere Nylonmanschette

### Werkstoff und Oberfläche

Stahl, verzinkt

### Hinweise zur Installation

Montagemaße der Montageschraube, siehe Seite 497



### Produktnummer

P7-0-41665-1

ATCA ist ein eingetragenes Warenzeichen der PICMG® - PCI Industrial Computer Manufacturers Group, Inc.

Weitere Optionen erhältlich. Ausführliche Daten, Montageanleitungen und Produktnummern unter

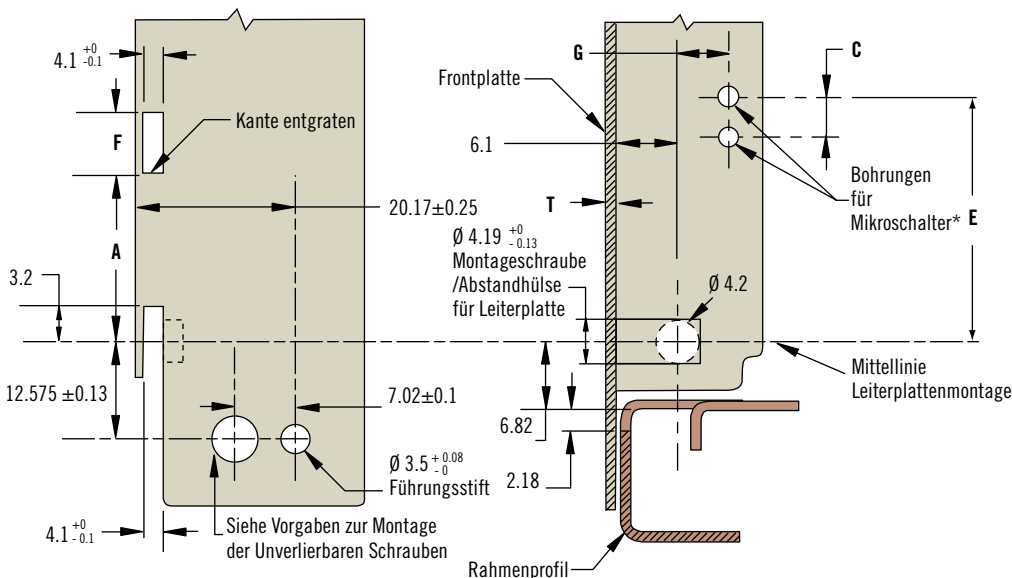


[www.southco.com/P7](http://www.southco.com/P7)

Alle Maße in Millimeter, falls nicht anders angegeben

# P7 ATCA® Ein- /Ausdrückhebel

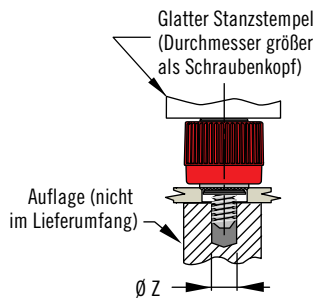
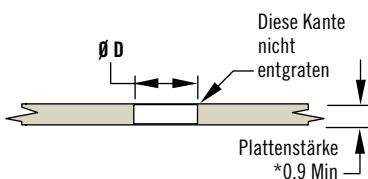
## Montagevorbereitung der Frontplatte (mit Vorgabe zur Leiterplattenmontage)



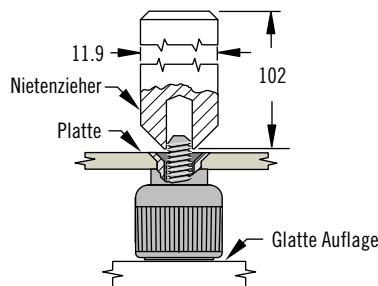
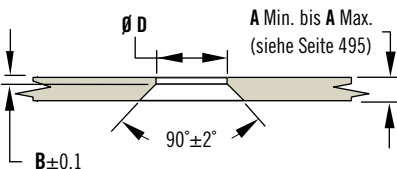
Mikroschalter (Typ)	Produktnummer	A	F	C	G	E	T
Hebel	P7-A-513-11	22	7.5	4	25.4	5.2	0.8 - 1.5
	P7-A-523-11	21.7	7.8				2 - 2.5
Druckknopf	P7-A-533-11	20.2	9	3	20.4	1.9	0.8 - 1.5
	P7-A-543-11						2 - 2.5

### Montagevorbereitungen und Installation der Unverlierbaren Schrauben (siehe auch Seite 495)

#### Einpresshülsen



#### Niethülsen



### Hinweise zur Installation

Bestimmen Sie die Produktnummern der Hebel, des Führungsstiftes und der Montageschrauben. Wählen Sie die geeigneten Unverlierbaren Schrauben.

#### Hinweis

Zur Montage der Frontplatten werden stets zwei Hebel, zwei Unverlierbare Schrauben, zwei Montageschrauben und zwei Führungsstifte benötigt.

\*Mikroschalter Typ ITT MD002 für Arretierhebel "kurz" und Typ ITT SD002 für Arretierhebel "lang"

Zur Wahl der Ein- /Ausdrückhebel, siehe Seite 494

### Hinweise zur Installation

Siehe Seite 495 mit Referenzen zu den Maßen **B**, **Ø D** und **Ø Z**.

#### Einpresshülse:

1. Ein Loch mit  $\varnothing D$  bohren oder stanzen, die obere Kante nicht entgraten, siehe Skizze.

2. Die Hülse senkrecht zur Platte in das Loch setzen.

3. Eine feste Auflage mit Bohrung  $\varnothing 3.2$  mm verwenden.

4. Die Hülse einpressen, bis die Schulter der Hülse bündig aufliegt. Der Druck darf nur auf den metallischen Schraubenkopf wirken.

Der empfohlene Mindestabstand der Plattenkante zur Mittellinie der Bohrung beträgt  $1.5 \times \varnothing D$ . \* Für den Einsatz in Plattenstärken unter 0,9, bitte Southco kontaktieren.

#### Niethülse

1. Ein Loch mit  $\varnothing D$  bohren oder stanzen.

2. Die Niethülse in die Platte setzen. Die Werkzeuge zentriert zur Schraube ausrichten und die Hülse mit leichtem Druck vernieten.

3. Der Druck darf nur auf den metallischen Schraubenkopf wirken.

Weitere Optionen erhältlich. Ausführliche Daten, Montageanleitungen und Produktnummern unter



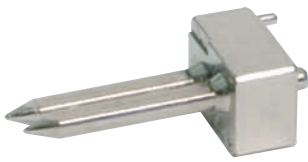
[www.southco.com/P7](http://www.southco.com/P7)

Produktnummer Nietenzieher (Schrauben M3)
47-104

ATCA ist ein eingetragenes Warenzeichen der PICMG® - PCI Industrial Computer Manufacturers Group, Inc.



Alle Maße in Millimeter, falls nicht anders angegeben



# CN ATCA® Ein- /Ausdrückverschlüsse

“Keying” Blöcke und Führungsstifte

- CN 80 Module bestehen den NEBS Falltest
- Sehr vielseitig in der Stiftanordnung zur eindeutigen Kennung der Steckposition

### Werkstoff und Oberfläche

Dual Pin CN68 und CN 78:  
Zinkdruckguss, vernickelt

Dual pin CN80:  
Zinkdruckguss, gehärteter Stahl,  
vernickelt

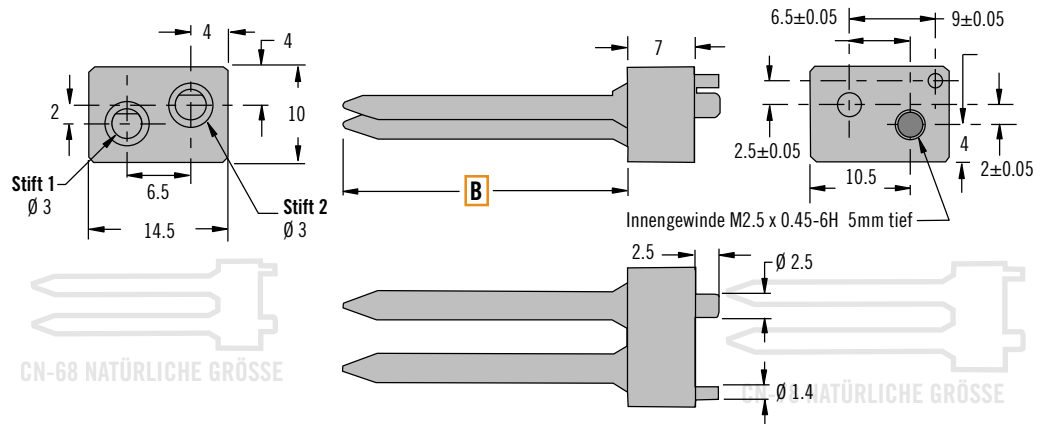
Einzel Stift:  
Messing, vernickelt

### Hinweis

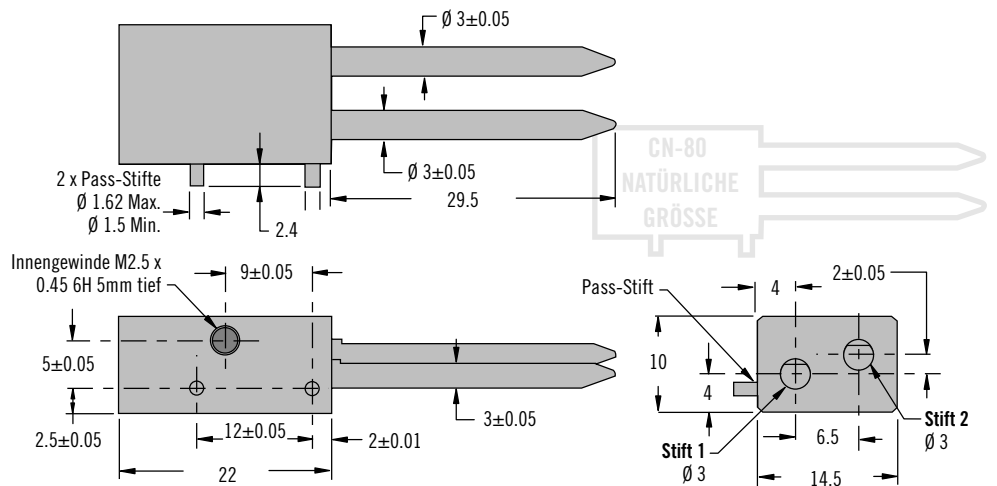
Die Drehung (Ausrichtung) der “Keying” Blöcke muss mit der der Gegenstücke übereinstimmen

CompactPCI ist ein eingetragenes Warenzeichen der PICMG® - PCI Industrial Computer Manufacturers Group, Inc.

### Dual Pin - A1 “Backplane” - A2 “Midplane”



### A2 “Rear Transition Module”



### Dual Pin - Produktnummer



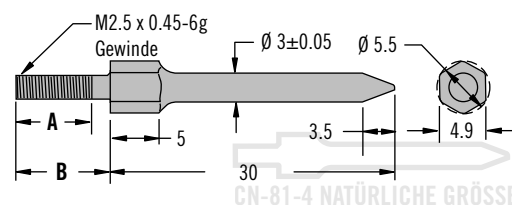
**B** Stiftlänge  
68 A1 "backplane" 22.5  
78 A2 "midplane" 29.5

### A2 Rear Transition Modul Produktnummer



X	Y	Drehung	“Keying” Position
1		0°	
2		45°	
3		90°	
4		135°	
5		180°	
6		225°	
7		270°	
8		315°	

### Einzel Stift - A1 “Backplane”



Einzel Stift Produktnummer	A	B
CN-81-4	4	6
CN-81-6	6	8
CN-81-8	8	10

Weitere Optionen erhältlich. Ausführliche Daten, Montageanleitungen und Produktnummern unter



[www.southco.com/CN](http://www.southco.com/CN)

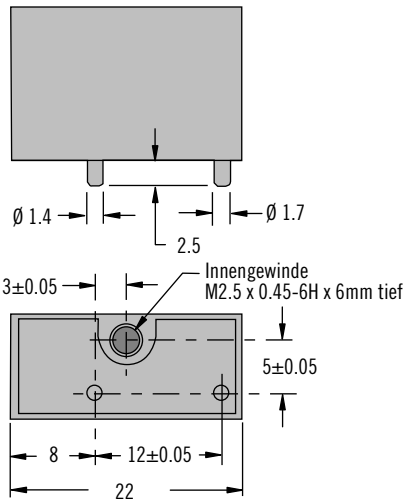
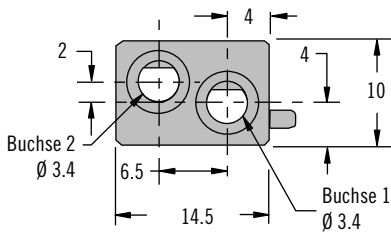
Alle Maße in Millimeter, falls nicht anders angegeben



# CN ATCA® Ein- /Ausdrückverschlüsse "Keying" Gegenstücke



## K1 - K2 "Front Board"



- Passend zur Stiftanordnung

### Werkstoff und Oberfläche

Zinkdruckguss, vernickelt

### Hinweis

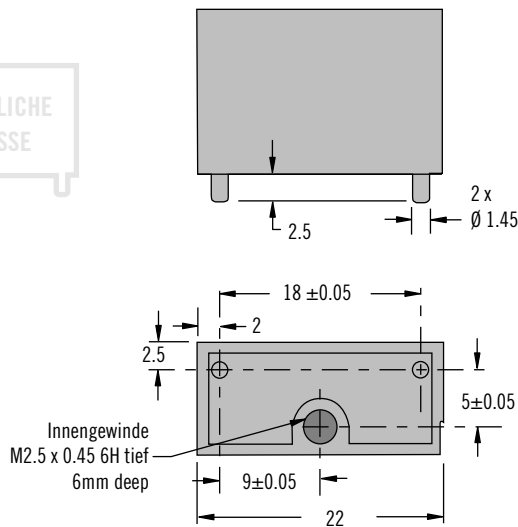
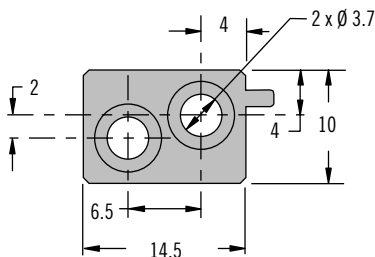
Die Drehung (Ausrichtung) der Gegenstücke (Buchsen) muss mit der der "Keying" Blöcke übereinstimmen

CompactPCI ist ein eingetragenes Warenzeichen der PICMG® - PCI Industrial Computer Manufacturers Group, Inc.

CN - 69 - X - Y

X	Position Buchse 1	Drehung	"Keying" Position
1	Position Buchse 2	0°	
2		45°	
3		90°	
4		135°	
5		180°	
6		225°	
7		270°	
8		315°	
9		N/A	
0		N/A	

## rK1 Rear Transition Modul



Produktnummer
CN-79

Weitere Optionen erhältlich. Ausführliche Daten, Montageanleitungen und Produktnummern unter



[www.southco.com/CN1](http://www.southco.com/CN1)



# P7 CompactPCI® Ein- /Ausdrückhebel

## Hebelverschlüsse

- Einfache Bedienung durch ergonomisches Design
- Die Sicherungstaste verhindert unbeabsichtigtes Betätigen
- Die Sicherungstaste betätigt den Mikroschalter vor Freigabe des Hebels
- Integrierte Mikroschalter als Option

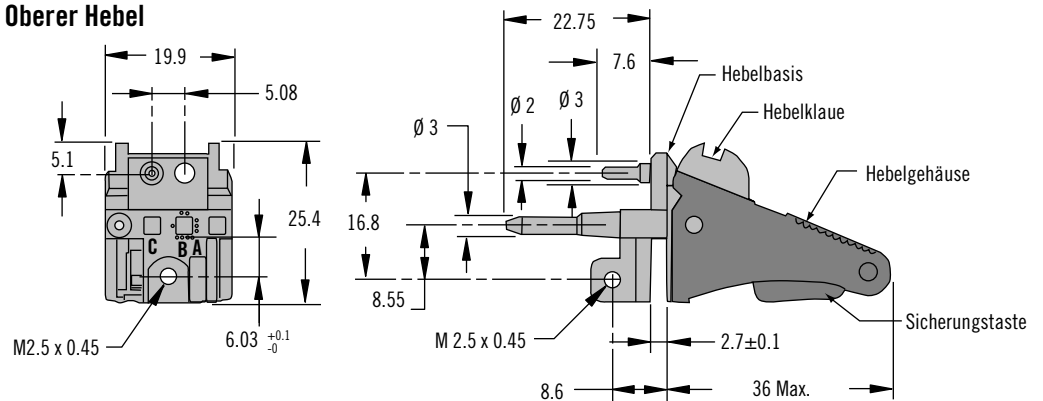
### Werkstoff und Oberfläche

Hebelbasis und -klaue:  
Zinkdruckguss, vernickelt  
Hebelgehäuse: PC/ABS schwarz  
Sicherungstaste: PC/ABS rot  
Torsionsfeder: Edelstahl  
Führungsstift und  
Montageschrauben: Stahl, verzinkt

### Leistungsdaten

Entflammbarkeit: UL94-V0  
CompactPCI ist ein eingetragenes  
Warenzeichen der PICMG® - PCI  
Industrial Computer Manufacturers  
Group, Inc.

### Oberer Hebel

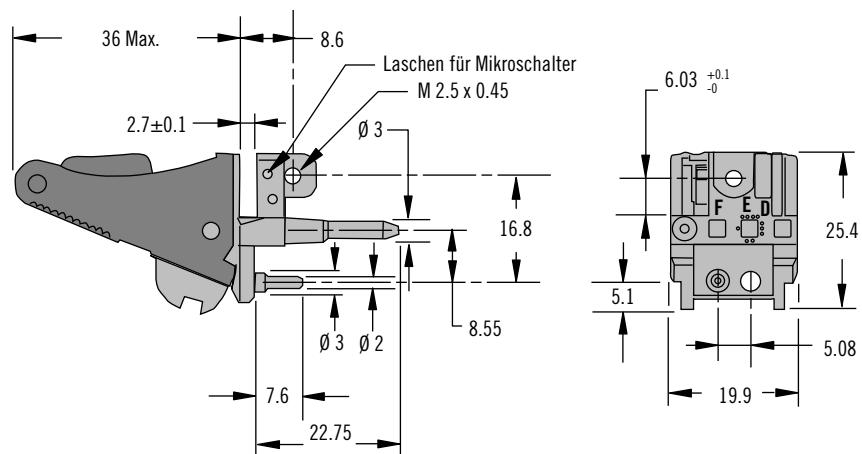


#### Produktnummer

P7-1-981-10



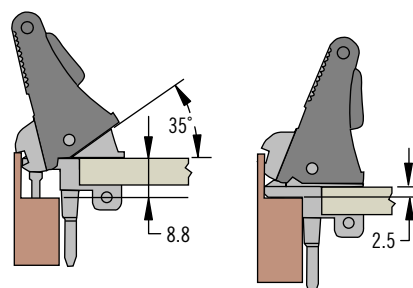
### Unterer Hebel (benötigt für Mikroschalter)



#### Produktnummer

P7-1-991-10

### Hub der Frontplatte



Hinweis: 6.3 Gesamthub

Alle Maße in Millimeter, falls nicht anders angegeben

Weitere Optionen erhältlich. Ausführliche  
Daten, Montageanleitungen und  
Produktnummern unter

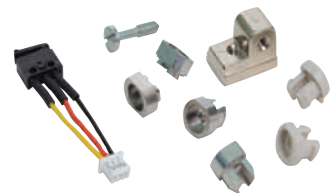


[www.southco.com/P7](http://www.southco.com/P7)

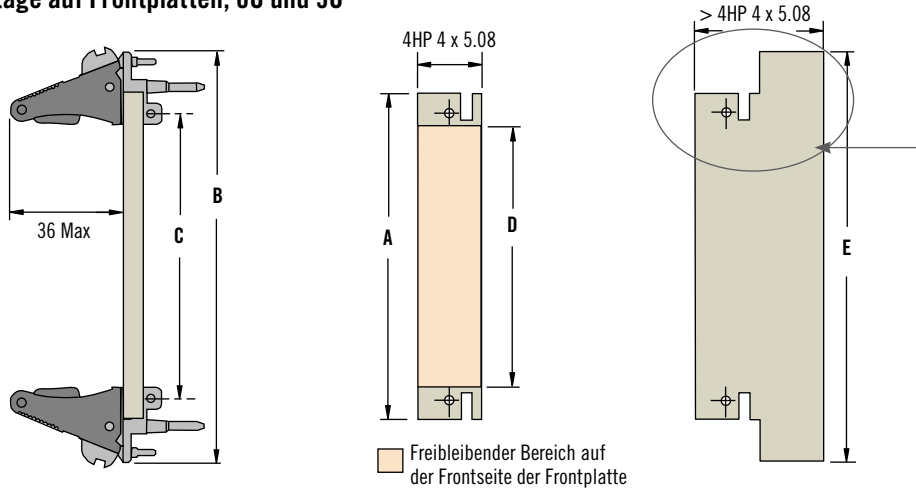
**southco**  
CONNECT · CREATE · INNOVATE

# P7 CompactPCI® Ein- /Ausdrückhebel

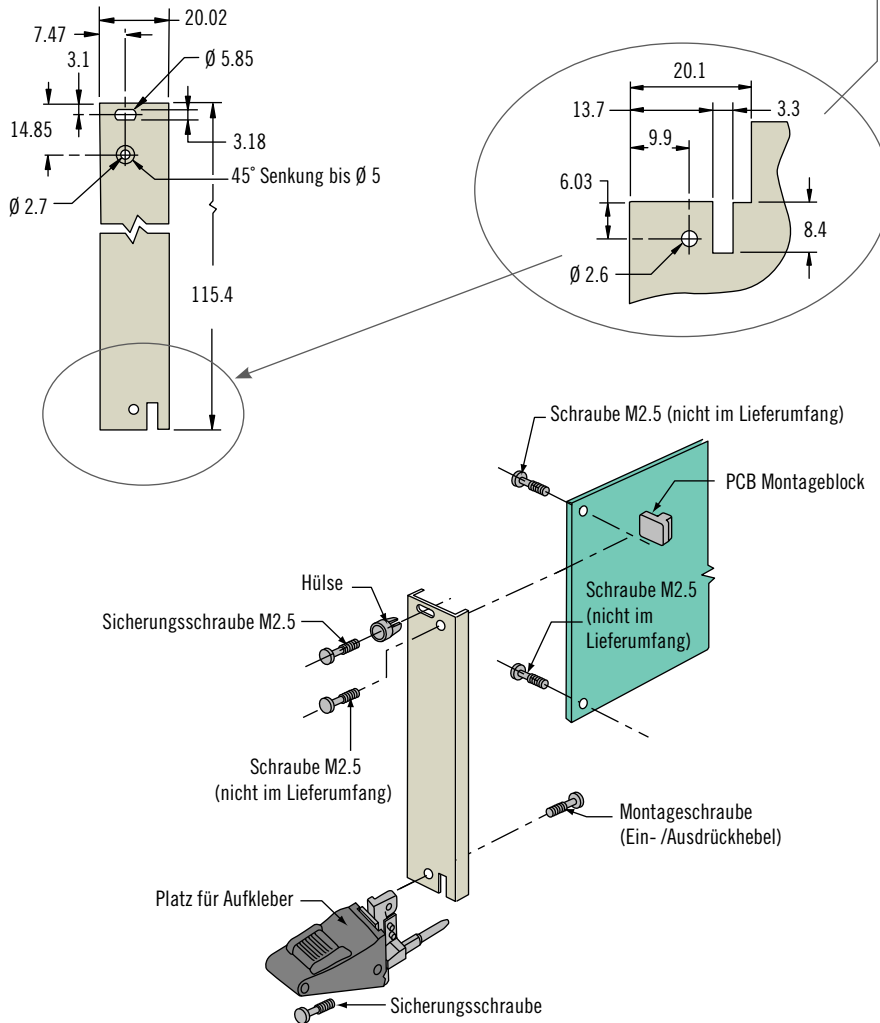
## Zubehör zur Frontplattenmontage



### Montage auf Frontplatten, 6U und 9U



3U



### Mikroschalter, kpl.:

Schaltet, im unteren Hebel eingesetzt, den "Hot Swap" Status  
Produktnummer: P7-0-46720



### Sicherungsschraube M2.5:

Zur Montage der Hebel und dem Einsatz mit Hülsen  
Werkstoff und Oberfläche: Stahl, verzinkt  
Produktnummer: P7-0-45297



### 3U Einpresshülsen

Sichert die Schrauben M2.5 auf der Frontplatte

### Einrasthülse:

Frontplattenstärke: 1.6 - 2.5  
Werkstoff und Oberfläche: ABS  
Produktnummer: P7-0-45227



### Einpresshülsen:

Frontplattenstärke: 1.5 - 2.4  
Werkstoff und Oberfläche: Stahl, verzinkt  
Produktnummer: P7-0-45302



### Einpresshülsen, bündig:

Min. Frontplattenstärke: 0.9  
Werkstoff und Oberfläche: Stahl, verzinkt  
Produktnummer: P7-0-45244



### PCB Montageblock:

Benötigt für die Montage der Frontplatte (anstelle eines Ein- / Ausdrückhebels)  
Werkstoff und Oberfläche: Zinkdruckguss, vernickelt  
Produktnummer: P7-0-45234



### Hinweis

Toleranz aller Montage Maße = ±0.1

Weitere Optionen erhältlich. Ausführliche Daten, Montageanleitungen und Produktnummern unter



[www.southco.com/P7](http://www.southco.com/P7)

Ausführung	A	B	C	D	E
6U	235.4	255.85	222.25	214.65	262.05
9U	368.75	389.2	355.6	348	395.4

ATCA ist ein eingetragenes Warenzeichen der PICMG® - PCI Industrial Computer Manufacturers Group, Inc.



## P7 AdvancedMC® Ein- /Ausdrückmechanik

### Gehäuse mit Zuggriff

- Robuste Konstruktion
- Drei Funktionspositionen
- Passend zu allen Mikro-  
schalter Positionen
- Farbvorgaben durch  
Kunden möglich

#### Werkstoff und Oberfläche

Griff/Schaft, Gehäuse und  
Sperrklinke: Zinkguss,  
glanzverchromt

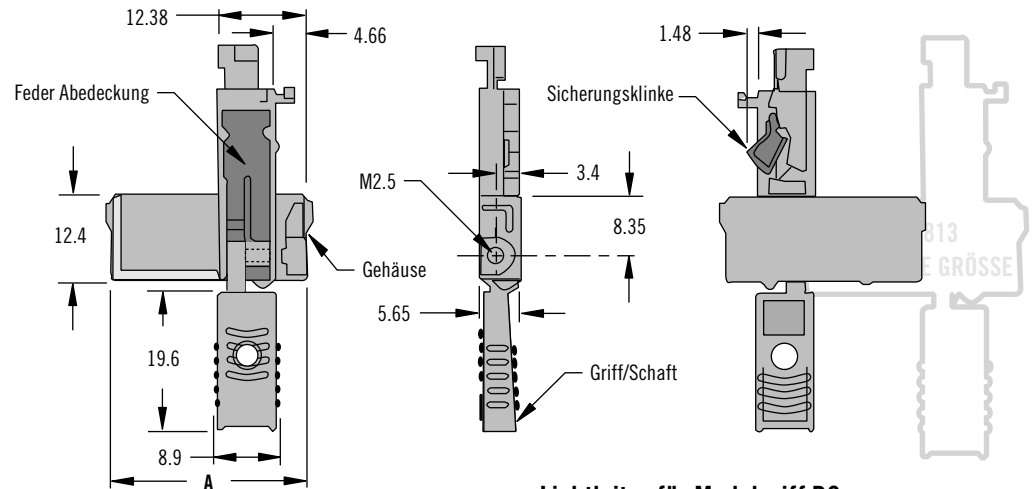
#### Hinweis

\* Lichtleiter für Modulgriff sind  
separat zu bestellen

Weitere Optionen erhältlich. Ausführliche  
Daten, Montageanleitungen und  
Produktnummern unter



[www.southco.com/P7](http://www.southco.com/P7)



#### Lichtleiter für Modulgriff R2

Produktnummer		Griffgröße	A
Modulgriffe	Lichtleiter R2.0*		
P7-M-811-000	P7-10-812	Kompakt 3HP	12.50
P7-M-812-000	P7-10-812	"Mid size" 4HP	17.55
P7-M-813-000	P7-10-812	"Full size" 6HP	27.55



## P7 AdvancedMC® Ein- /Ausdrückmechanik

### Gehäuse mit bündiger Drucktaste

- Im Betrieb bündiger  
Abschluss der Drucktaste
- "Hot Swap Status" -  
Drucktaste springt  
heraus
- Sperrstift sichert die Taste

#### Werkstoff und Oberfläche

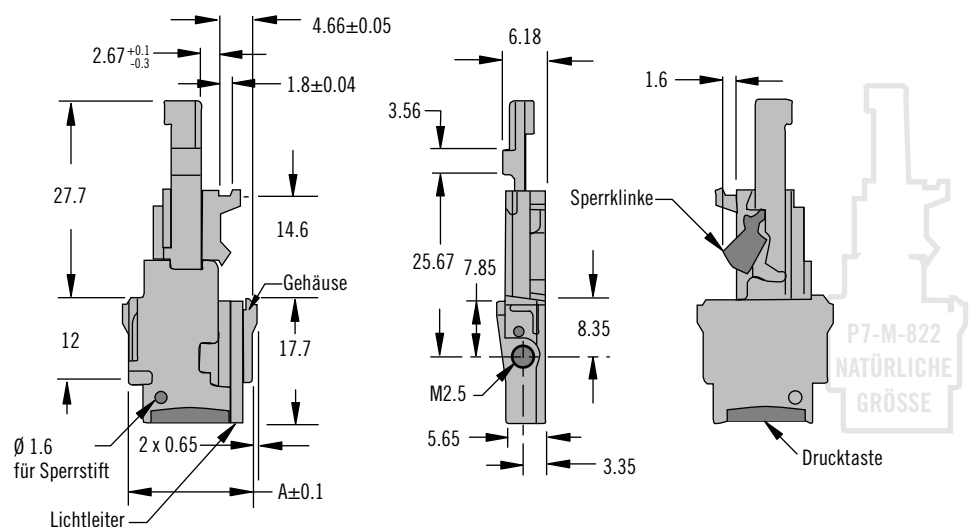
Drucktaste/Schaft: Zinkdruckguss,  
schwarz "epoxyd" lackiert  
Gehäuse und Sperrklinke: Zinkguss,  
glanzvernickelt"  
Gehäuse und Sperrklinke  
Lichtleiter: Polycarbonat, klar

CompactPCI ist ein eingetragenes  
Warenzeichen der PICMG® - PCI  
Industrial Computer Manufacturers  
Group, Inc.

Weitere Optionen erhältlich. Ausführliche  
Daten, Montageanleitungen und  
Produktnummern unter

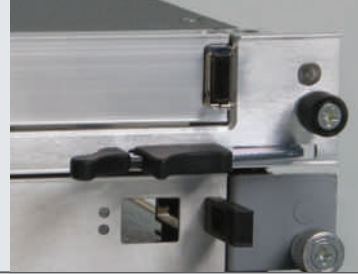


[www.southco.com/P7](http://www.southco.com/P7)

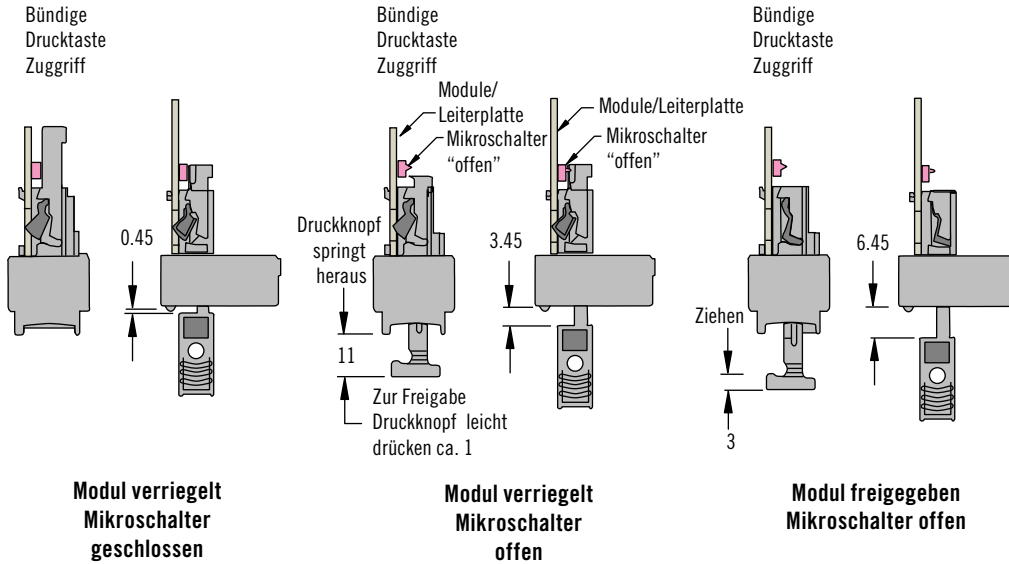


Produktnummer	Griffgröße	A
P7-M-822	"Mid size" 4HP	17.55
P7-M-823	"Full size" 6HP	27.55

Alle Maße in Millimeter, falls nicht anders angegeben



### Funktionsstellungen



Weitere Optionen erhältlich. Ausführliche Daten, Montageanleitungen und Produktnummern unter

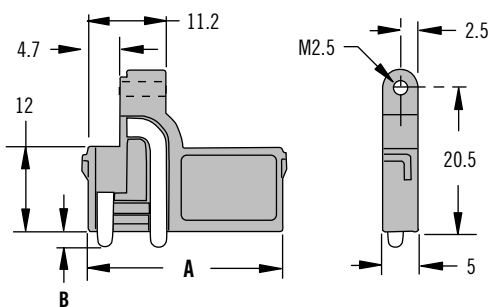


[www.southco.com/P7](http://www.southco.com/P7)

## P7 AdvancedMC® Geführte Lichtleiter im Gehäuse



### R2.0



Produktnummer	Gehäusegröße	A	B
P7-L-811	"Compact"	12.50	2.1
P7-L-812	"Mid size"	17.55	
P7-L-813	"Full size"	27.55	
P7-L-811-11	"Compact flush"	12.50	0.3
P7-L-812-11	"Mid size flush"	17.55	
P7-L-813-11	"Full size flush"	27.55	

- Einfaches Einrasten in der Frontplatte
- Geführte Lichtleiter im Gehäuse
- Kompatibel zu Standard Advanced MC "Faceplates"

### Werkstoff und Oberfläche

Lichtleitergehäuse: Zinkdruckguss, glanzchromatiert  
Lichtleiter: Polycarbonat, klar

### Hinweis

Daten der Lichtleitergehäuse R1, siehe: [www.southco.com](http://www.southco.com)

ATCA ist ein eingetragenes Warenzeichen der PICMG® - PCI Industrial Computer Manufacturers Group, Inc.

Weitere Optionen erhältlich. Ausführliche Daten, Montageanleitungen und Produktnummern unter



[www.southco.com/P7](http://www.southco.com/P7)

# P7 AdvancedMC<sup>®</sup> Ein- / Ausdrückmechanik

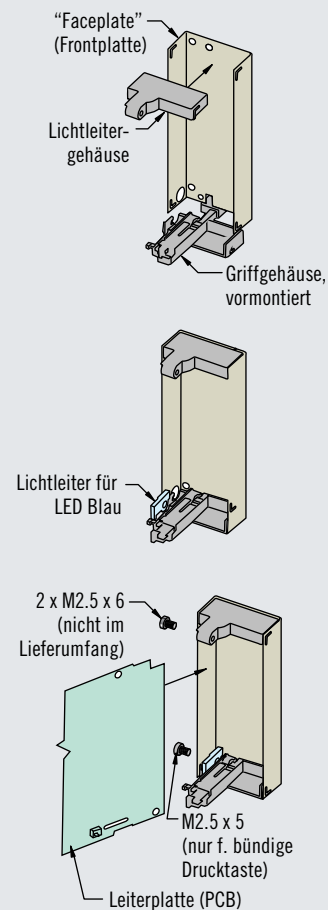
## Montagevorbereitungen auf der Frontplatte

### Hinweise zur Installation

1. Die Griff- und Lichtleiter-Gehäuse in die "Frontplatte" setzen und einrasten lassen.
2. Ausf. R2.0, Lichtleiter für Modulgriff (LED blau) in das Griffgehäuse setzen, so dass die Frontseite des Lichtleiters durch die Frontplatte geführt wird.
3. Die vormontierte Frontplatte auf die Leiterplatte setzen und mit den Schrauben sichern. Der Lichtleiter für die blaue LED muss auf Seite 2 der Leiterplatte liegen

### Hinweis

Alle Montagemaßtoleranzen  $\pm 0.1$



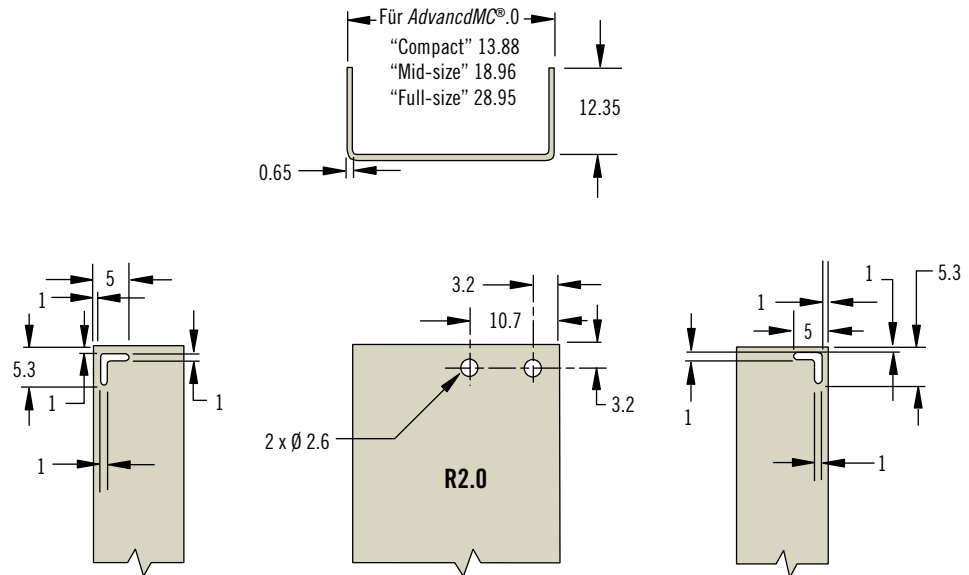
CompactPCI ist ein eingetragenes Warenzeichen der PICMG<sup>®</sup> - PCI Industrial Computer Manufacturers Group, Inc.

Weitere Optionen erhältlich. Ausführliche Daten, Montageanleitungen und Produktnummern unter

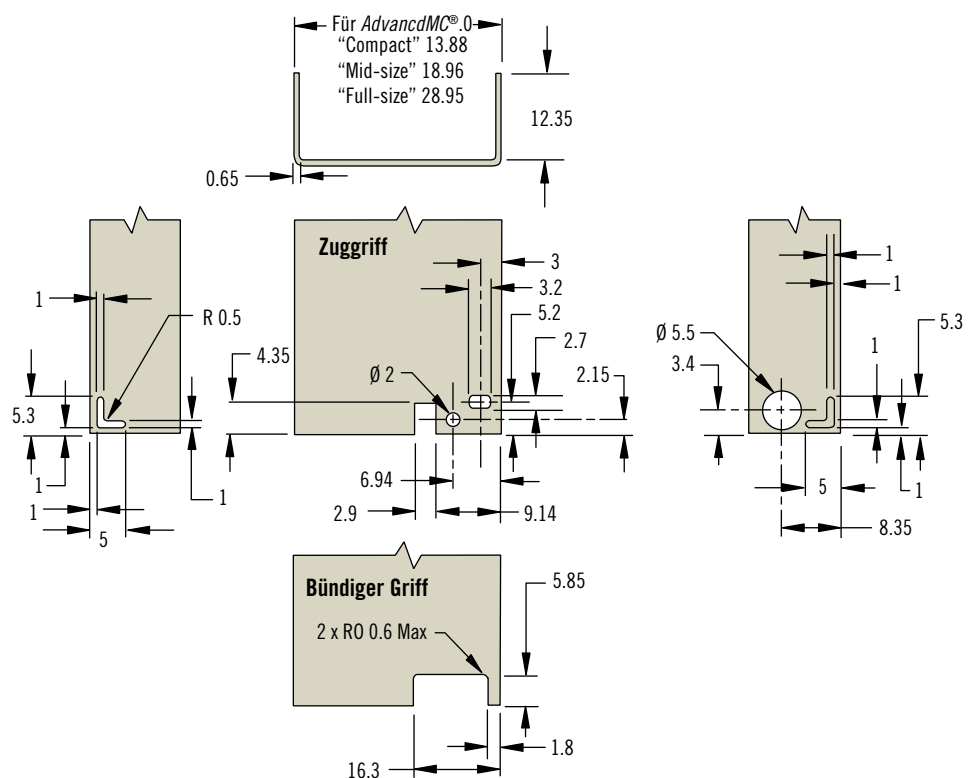


[www.southco.com/P7](http://www.southco.com/P7)

### Montagemaße für Lichtleitergehäuse



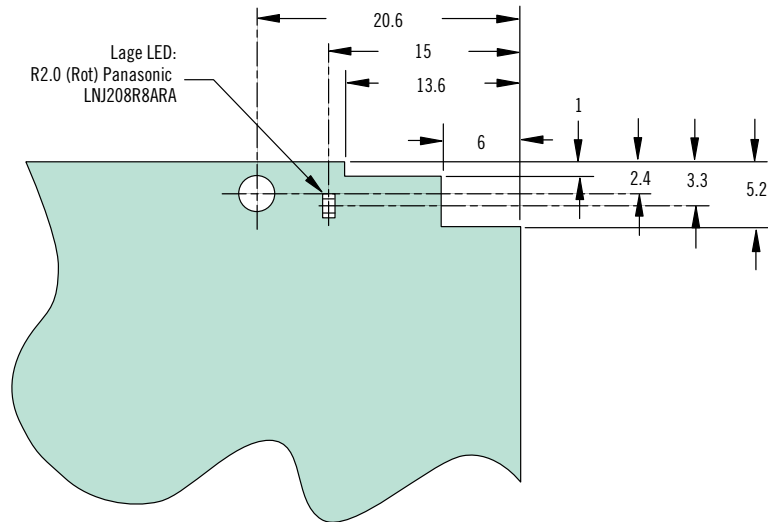
### Montagemaße für Griff



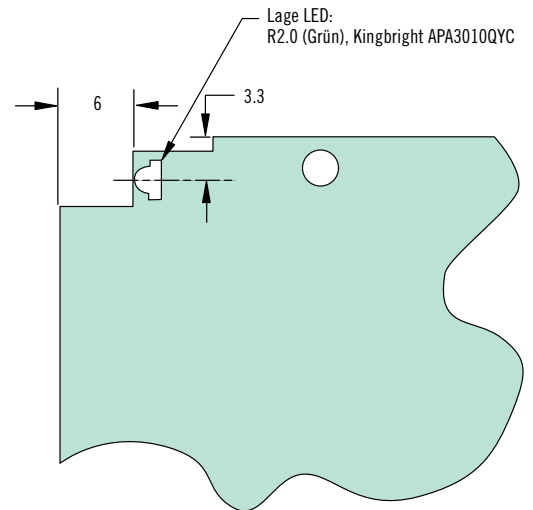
Alle Maße in Millimeter, falls nicht anders angegeben

### Montagemaße "Leiterplatte"

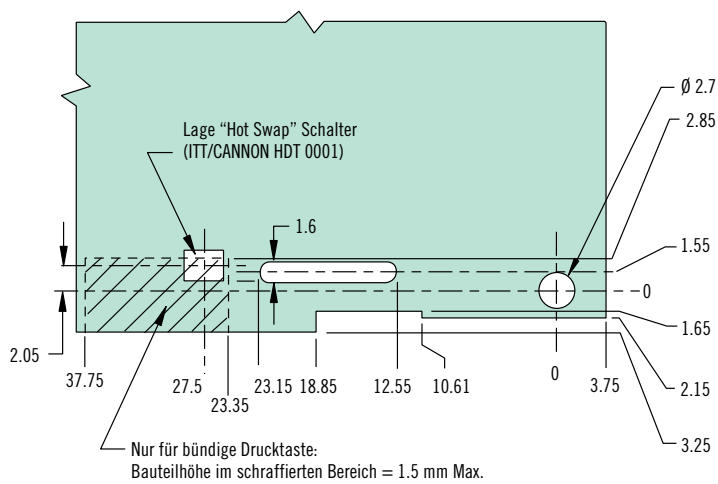
#### Bestückungsseite 1



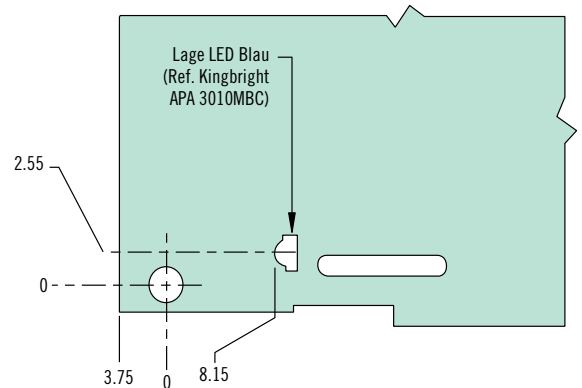
#### Bestückungsseite 2



#### Bestückungsseite 1



#### Bestückungsseite 2



ATCA ist ein eingetragenes Warenzeichen der PICMG<sup>®</sup> - PCI Industrial Computer Manufacturers Group, Inc.



# CN Ein- /Ausdrückverschlüsse

## Hebelverschlüsse

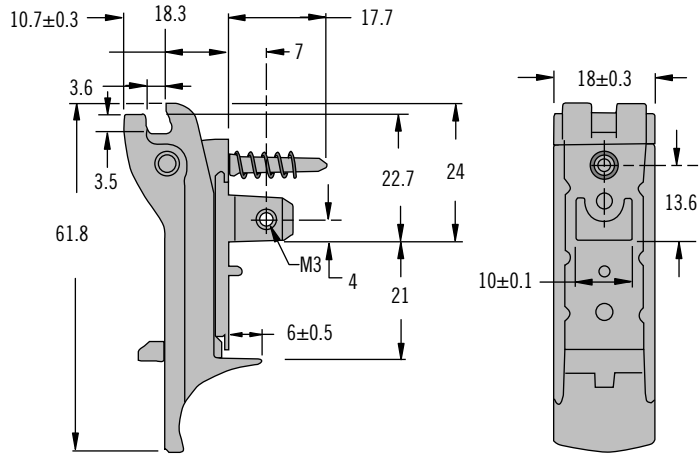
### Werkstoff und Oberfläche

- Modul Ein- /Ausdrückhebel:  
Hebel: Glasfaserverstärktes Nylon, weiß  
Basis: Zinkdruckguss  
Stift und Feder: Edelstahl, passiviert
- Standard Ein- /Ausdrückhebel:  
Hebel: glasfaserverstärktes Nylon, weiß  
Basis: Polycarbonate, weiß  
Stift: Edelstahl, passiviert
- Mini Modul Ein- /Ausdrückhebel:  
Hebel und Hebelsicherung: Polycarbonat, grau  
Basis: Zinkdruckguss  
Stift: Edelstahl, passiviert

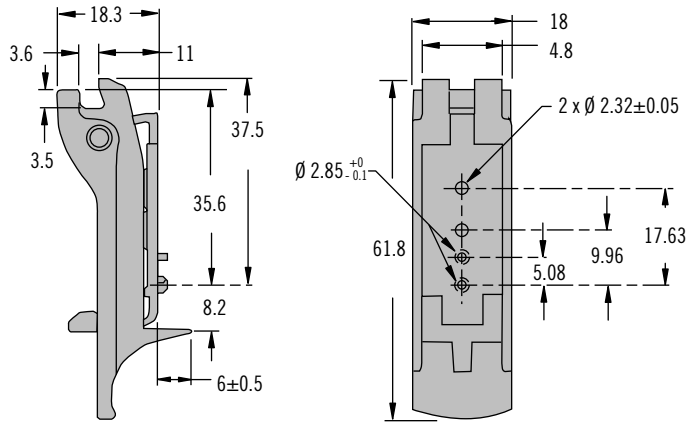
### Leistungsdaten

- Entflammbarkeit (alle Kunststoffteile): UL94-V0 gelistet

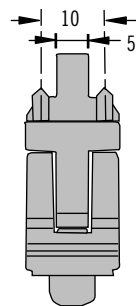
### Modul Ein- /Ausdrückhebel



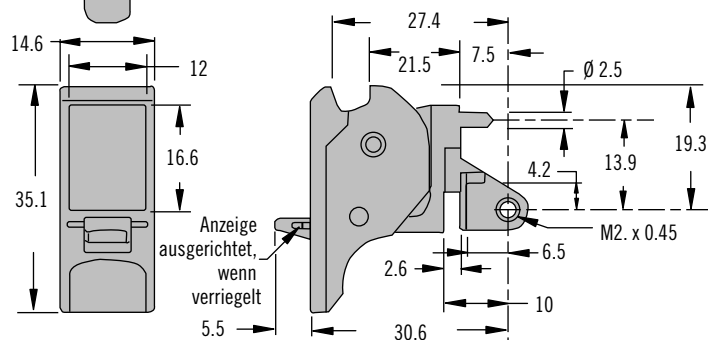
### Standard Ein- /Ausdrückhebel



### Mini Ein- /Ausdrückhebel



Ein- /Ausdrückhebel	Produktnummer
Modul	CN-10-3-A
Standard	CN-10-9-A
Mini Modul	CN-11



Weitere Optionen erhältlich. Ausführliche Daten, Montageanleitungen und Produktnummern unter



[www.southco.com/CN](http://www.southco.com/CN)

Alle Maße in Millimeter, falls nicht anders angegeben

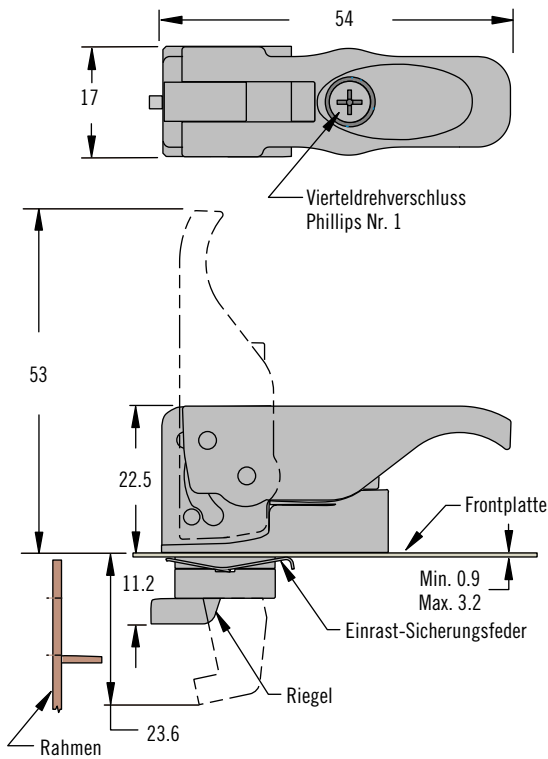


# P7 Ein- /Ausdrückverschlüsse

## Hebelverschlüsse



### Kompakter Ein- /Ausdrückhebel



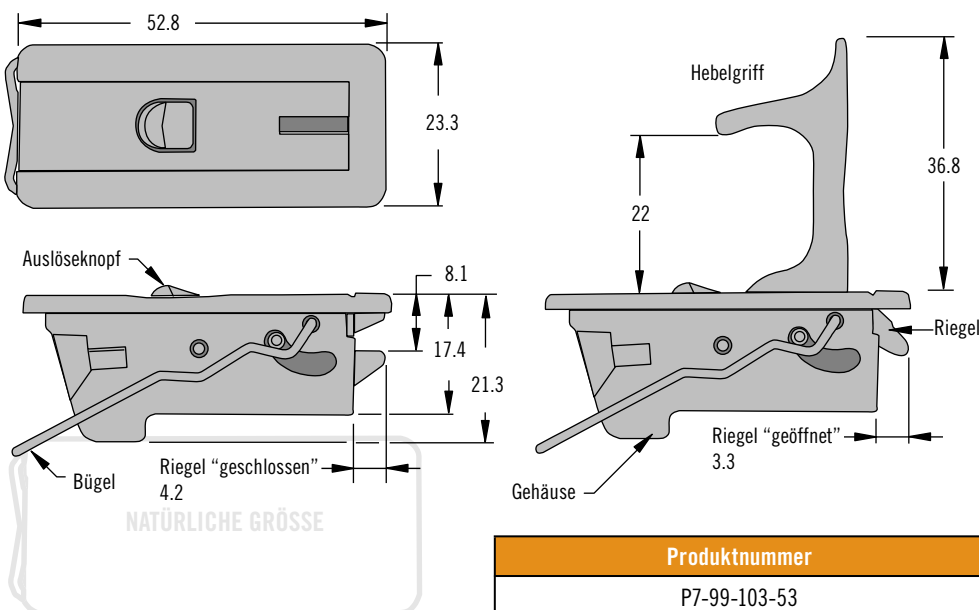
### Werkstoff und Oberfläche

**Ein- /Ausdrückhebel**  
 Gehäuse und Griff: Polyester, schwarz  
 Riegel: unleg. Werkzeugstahl, verzinkt, chromatiert und versiegelt  
 Stifte: Edelstahl AISI/SAE 302, passiviert.  
 Einrast-Sicherungsfeder: Edelstahl AISI/SAE 301, passiviert.

**Bündiger Ein- /Ausdrückhebel:**  
 Gehäuse, Auslöseknopf und Griff: Zinkdruckguss, schwarz pulverbeschichtet  
 Riegel: Stahl, schwarz zinkphosphatiert.  
 Bügel, Torsionsfeder und Stifte: Edelstahl, blank

Produktnummer			
Plattenstärke	Ausführung ohne Vierteldrehverschluss Sicherung	Ausführung mit Vierteldrehverschluss Sicherung	Ausführung mit Sicherungsfeder
0.9 - 1.6	P7-1-301-15	P7-1-302-15	P7-1-303-15
1.7 - 2.4	P7-1-301-25	P7-1-302-25	P7-1-303-25
2.5 - 3.2	P7-1-301-35	P7-1-302-35	P7-1-303-35

### Bündiger Ein- /Ausdrückhebel



Produktnummer
P7-99-103-53



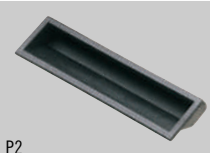
## Griffmulden

Seiten 510-517



Griffe, die buchstäblich in der Versenkung verschwinden und nur bei Bedarf erscheinen, und einrastende Griffmulden passen sich unauffällig dem Design der Frontseite an.

- ➔ Bündige Blende - erst auf Fingerdruck schwenkt ein Griff heraus
- ➔ Schnelle Einloch-Installation für alle Ausführungen



P2



P1



67



67



MP

Alle **SOUTHCO®** Griffe, vom leichten Fingergriff bis zum robusten Handgriff, zeichnen sich durch ihre ergonomische Formgebung aus. Sie bieten den sicheren Griff, um Türen, Klappen oder Schubladen zu öffnen und Einschübe zu montieren.

- ➔ Als Standard in vielen Größen und Oberflächen erhältlich
- ➔ Ergonomische Standardlängen passend zur Größe der Tür, der Schublade oder des Einschubes

## Handgriffe

Seiten 518-520





## P2 Bündige Griffmulden

Tiefe Griffmulde · Heben oder Ziehen · Einlochmontage

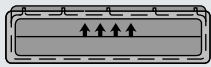
- Einrast-Installation
- 2 Größen

### Werkstoff und Oberfläche

Griff und Gehäuse: ABS-Kunststoff, schwarz

### Festigkeitsrichtwerte

Maximale statische Last:  
Heben und Ziehen: 1300 N



Drücken und Schieben: 450 N



Entflammbarkeit:

UL94-HB oder UL94-V0

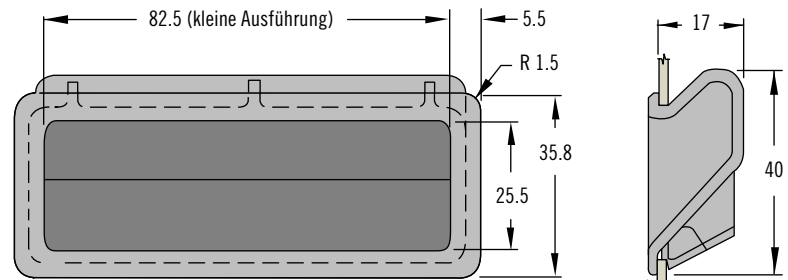
Betriebstemperatur:

-50°C bis 60°C

### Hinweis

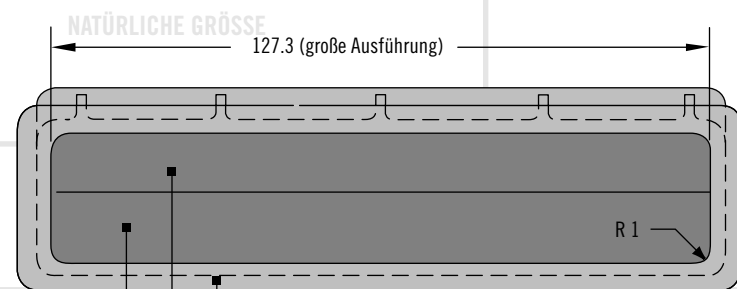
Die angegebenen Festkeitsrichtwerte gehen von einer dicken Stahl-tür mit einer Stärke von 1.2 aus.

“Klein”



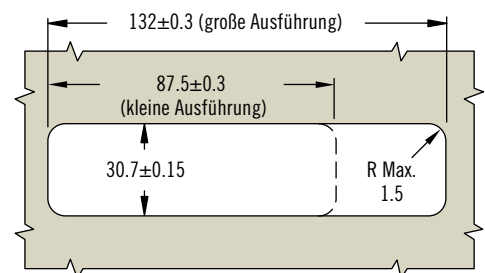
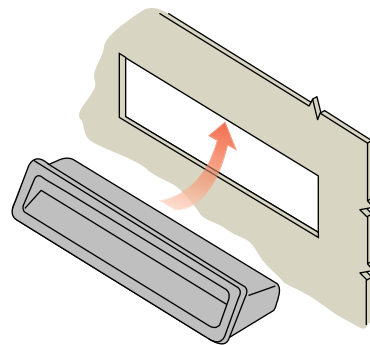
Plattenstärke (s. Tabelle)

“Groß”



Diese Oberflächen sind mattiert

NATÜRLICHE GRÖSSE



### Produktnummer

Siehe Tabelle

Bereich der Plattenstärke		Produktnummer			
		“Klein”		“Groß”	
Min.	Max.	UL94-HB	UL94-V0	UL94-HB	UL94-V0
1.0	1.4	P2-41	P2-41-1	P2-51	P2-51-1
1.4	1.8	P2-42	P2-42-1	P2-52	P2-52-1
1.8	2.1	P2-43	P2-43-1	P2-53	P2-53-1
2.1	2.5	P2-44	P2-44-1	P2-54	P2-54-1

Weitere Optionen erhältlich. Ausführliche Daten, Montageanleitungen und Produktnummern unter



[www.southco.com/P1](http://www.southco.com/P1)

Alle Maße in Millimeter, falls nicht anders angegeben

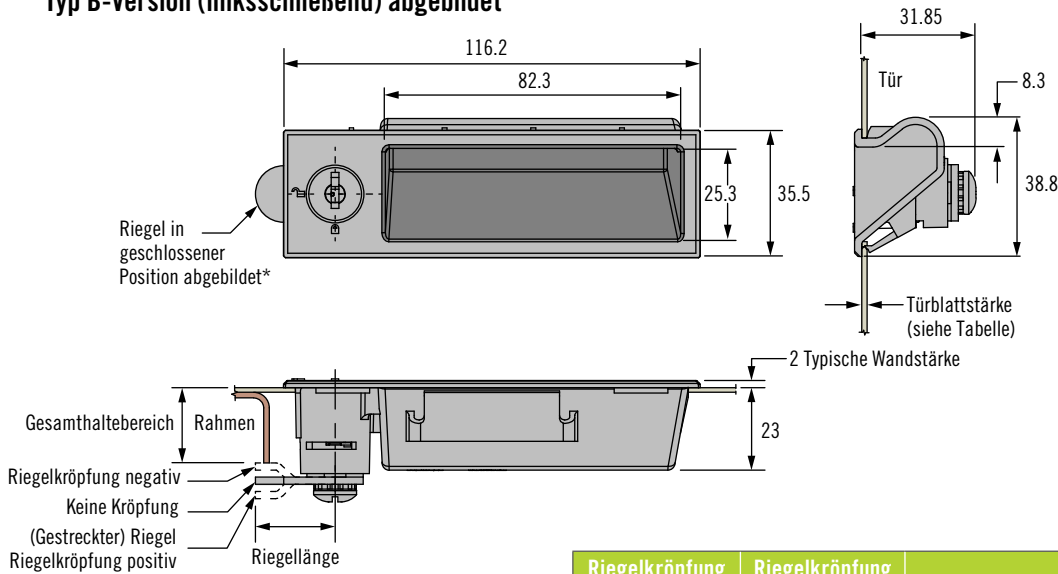
**southco**  
CONNECT · CREATE · INNOVATE

# P2 Abschließbare bündige Griffmulde

Flaches Profil · Anheben oder Ziehen · Einloch-Montage

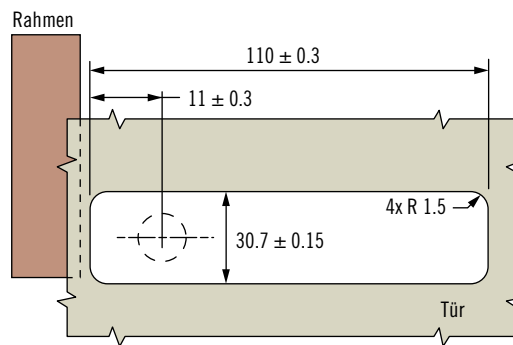
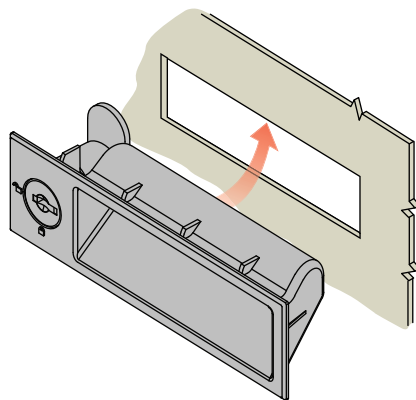


## Typ B-Version (linksschließend) abgebildet



\* Riegel separat bestellen  
 Produktnummern der Riegel und Optionen  
 siehe Handbuch Seite 167  
 oder [www.southco.com](http://www.southco.com)

Riegelkröpfung negativ Haltebereich	Riegelkröpfung positiv Haltebereich	Riegelkröpfung
25	25	Keine Kröpfung
21.8	28.2	3.2
18.6	31.4	6.4
15.5	34.5	9.5



- Einrast-Installation
- Abschließbar
- Schließzylinder im Lieferumfang enthalten oder separat zu bestellen
- Riegel separat bestellen

### Werkstoff und Oberfläche

Griffmulde: ABS Kunststoff, schwarz

Schließzylinderteile: Zinkdruckguss, pulverbeschichtet. Messing, Stahl, verzinkt. Buna-N

Entflammbarkeit UL94-HB oder UL94-VO (Siehe Tabelle)

### Hinweis

Für Griffmulden ohne Schließzylinder, ist der Schließzylinder separat zu bestellen, siehe Seite 158

\*Riegel separat bestellen, siehe Seite 167

### Bestimmen der Produktnummer

#### D Bereich der Türblattstärke

- 1.0 - 1.4
- 1.4 - 1.8
- 1.8 - 2.1
- 2.1 - 2.5

#### M Werkstoff

- 1 UL94-VO PC/ABS
- 2 UL94-HB ABS

**P2 - 4 D M - R L**

#### R Schließrichtung

- 1 Typ A (rechtsschließend)
- 2 Typ B (linksschließend)

#### L Schließzylinder

- 2 Mit Schließzylinder, mit Schlüsselcode CH751 (2 Schlüssel im Lieferumfang)
- 9 Ohne Schließzylinder (siehe Handbuch Seite 183 oder [www.southco.com](http://www.southco.com))



# P1 Bündige Griffmulden

Tiefe Griffmulde · Heben oder Ziehen · Einlochmontage

- Direkter Kraftschluss beim Heben
- Einloch-Schraubinstallation

## Werkstoff und Oberfläche

Griff und Gehäuse: ABS-Kunststoff, schwarz

Schrauben: Stahl, verzinkt

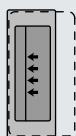
## Festigkeitsrichtwerte

Maximale statische Last:

Heben und Ziehen: 1300 N



Drücken /Schieben: 450 N



Entflammbarkeit:

UL94-HB oder UL94-V0

(Siehe Tabelle)

Betriebstemperatur:

-50°C bis 60°C

## Hinweise zur Installation

Montageschrauben im Lieferumfang enthalten.

Liegt die Plattenstärke unterhalb des jeweils genannten Minimalwertes, so ist der feste Sitz des Griffes nicht gewährleistet.

Empfohlenes Drehmoment zum Anziehen der Montageschrauben:  
max. = 0.5 N·m

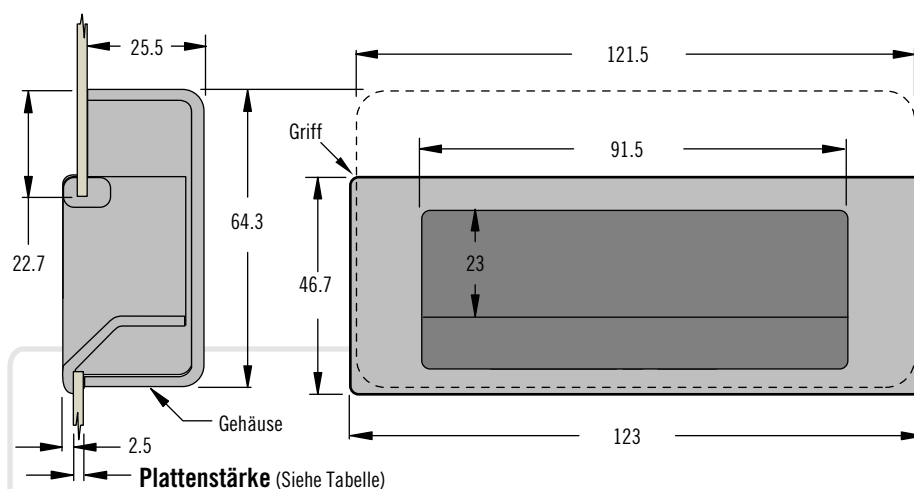
## Produktnummer

Siehe Tabelle

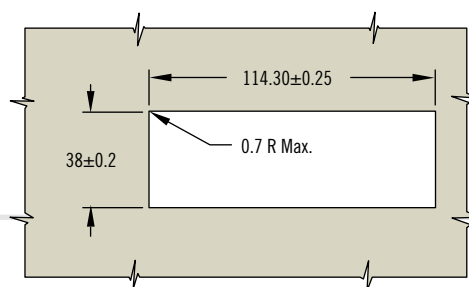
Weitere Optionen erhältlich. Ausführliche Daten, Montageanleitungen und Produktnummern unter



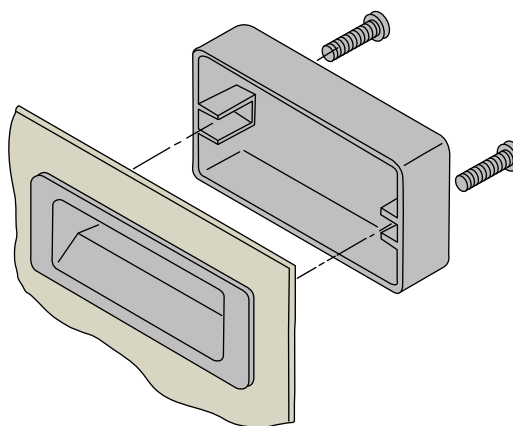
[www.southco.com/P1](http://www.southco.com/P1)



NATÜRLICHE GRÖSSE



Zwei Gewindecchneidschrauben  
6BT (im Lieferumfang)



Bereich der Plattenstärke		Produktnummer	
Min.	Max.	UL94-HB	UL94-V0
1.0	1.8	P1-30-101-11	P1-31
1.8	3.3	P1-30-103-11	P1-33
3.3	4.8	P1-30-105-11	P1-35
4.8	6.3	P1-30-107-11	P1-37

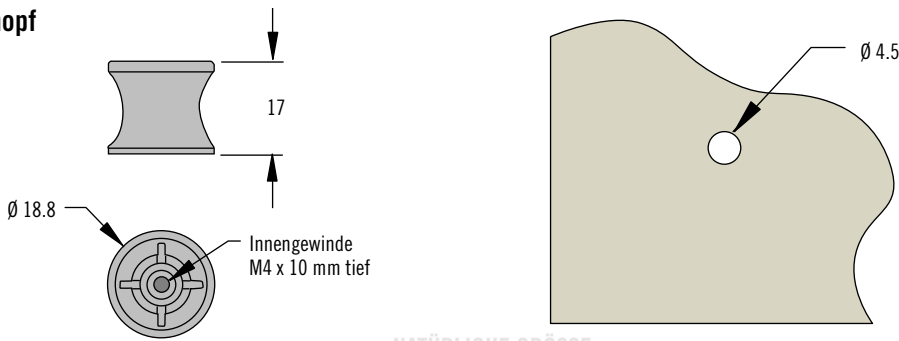
Alle Maße in Millimeter, falls nicht anders angegeben

# MP Point Zugknöpfe

## Verdeckte Montage



### Knopf



NATÜRLICHE GRÖSSE

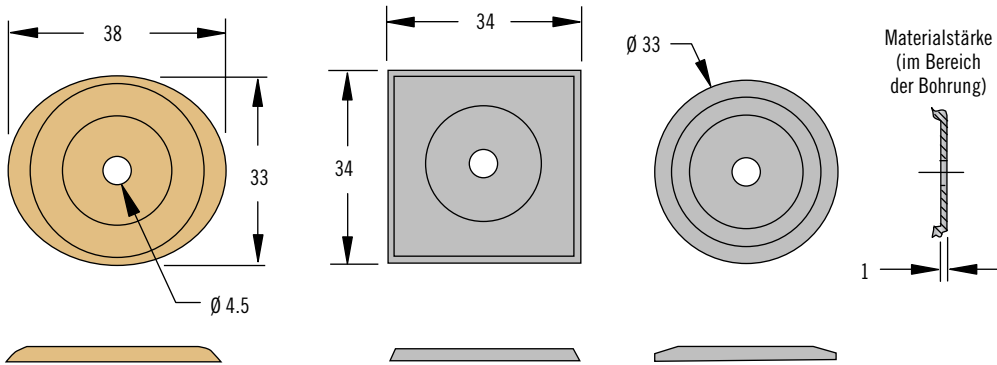
Materialstärke



Ovale Blende

Quadratische Blende

Runde Blende



- Formschönes Design
- Flexibel in der Kombination von Oberfläche und Blende

### Werkstoff und Oberfläche

Zinkdruckguss, beschichtet oder schwarz pulverbeschichtet

### Hinweise zur Installation

Schrauben nicht im Lieferumfang  
Gewindelänge = Plattenstärke plus 6 mm:

Maximales Drehmoment zum Anziehen der Schraube: 1.7 N·m

Im Design passend zum "Point" Schnappverschluss MP auf Seite 228

### Bestimmen der Produktnummer

Separate Wahl des Knopfes

<p><b>S</b> Innengewinde</p> <p>00 Zoll 8-32</p> <p>40 Metrisch M4</p>	<p><b>F</b> Oberfläche</p> <p>10 Poliert verchromt</p> <p>20 Satiniert verchromt</p> <p>30 Vernickelt und gebürstet</p> <p>40 "Diamant" Messing</p> <p>50 Pulverbeschichtet, schwarz</p>
--	--

Produktnummer des Knopfes

**MP - 06 - 1 S - F**

### Bestimmen der Produktnummer

Separate Wahl der Blende

<p><b>S</b> Form</p> <p>10 Ovale Blende</p> <p>20 Quadratische Blende</p> <p>30 Runde Blende</p>	<p><b>F</b> Oberfläche</p> <p>10 Poliert verchromt</p> <p>20 Satiniert verchromt</p> <p>30 Vernickelt und gebürstet</p> <p>40 "Diamant" Messing</p> <p>50 Pulverbeschichtet, schwarz</p>
--	--

Produktnummer der Blende

**MP - 06 - 1 S - F**

Weitere Optionen erhältlich. Ausführliche Daten, Montageanleitungen und Produktnummern unter



[www.southco.com/MP1](http://www.southco.com/MP1)



# 67 Verdeckte Griffe

## Bündige Montage

### • Bündiger Abschluss

#### Material und Oberfläche

Serie 10: Kunststoff, schwarz oder Zinkdruckguss, schwarz oder silber

Serien 20 & 40:

Griff: Aluminium, silber oder schwarz pulverbeschichtet

Gehäuse und Spannhülse:

Kunststoff, schwarz

Schrauben: Edelstahl, passiviert

#### Festigkeitsrichtwerte

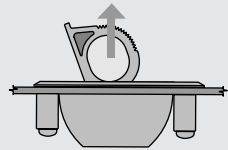
Maximale statische Last:

Serie 10: 620 N - Kunststoff

Serie 10: 1100 N - Metall

Serie 20: 440 N

Serie 40: 580 N



Entflammbarkeit:

Gehäuse & Spannhülsen: UL94-HB

Griff (Serie 10, nur Kunststoff):

UL94-V2

#### Hinweise zur Installation

Zwei Gewindefschneiderschrauben M4 x 0.7 (Serie 10, Metall) M4.2 x 1.4 (für alle anderen Ausführungen für Plattenstärken max. 6.4 mm im Lieferumfang).

Für Plattenstärken > 6.4 mm = Plattenstärke + 10 mm

#### Hinweis

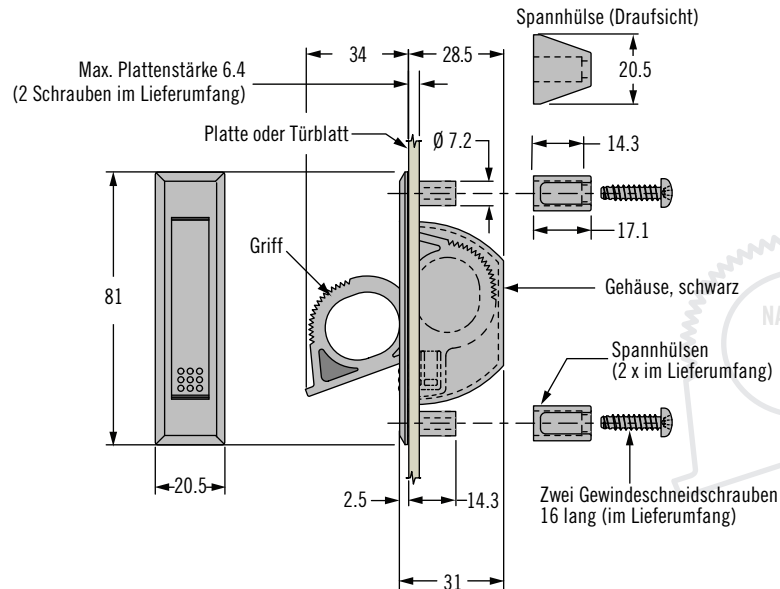
Empfohlenes Drehmoment zum Anziehen der Montageschrauben:

Alle Versionen ausser Serie 10

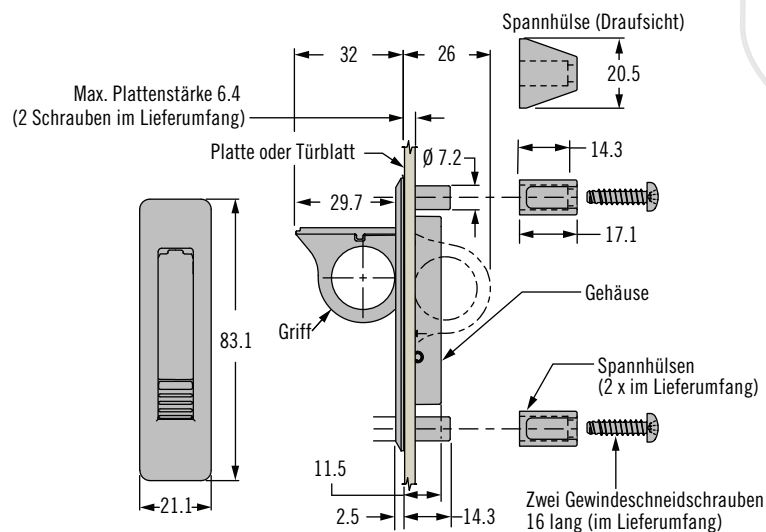
Metall = 0.5 N·m

Serie 10 Metall = 2.5 N·m

### Serie 10 Kunststoff



### Serie 10 Metall



Weitere Optionen erhältlich. Ausführliche Daten, Montageanleitungen und Produktnummern unter



[www.southco.com/67](http://www.southco.com/67)

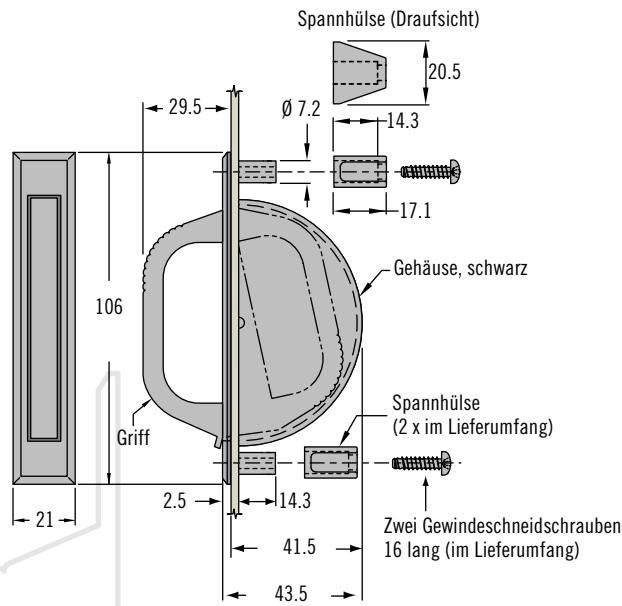
Alle Maße in Millimeter, falls nicht anders angegeben

**southco**  
CONNECT · CREATE · INNOVATE



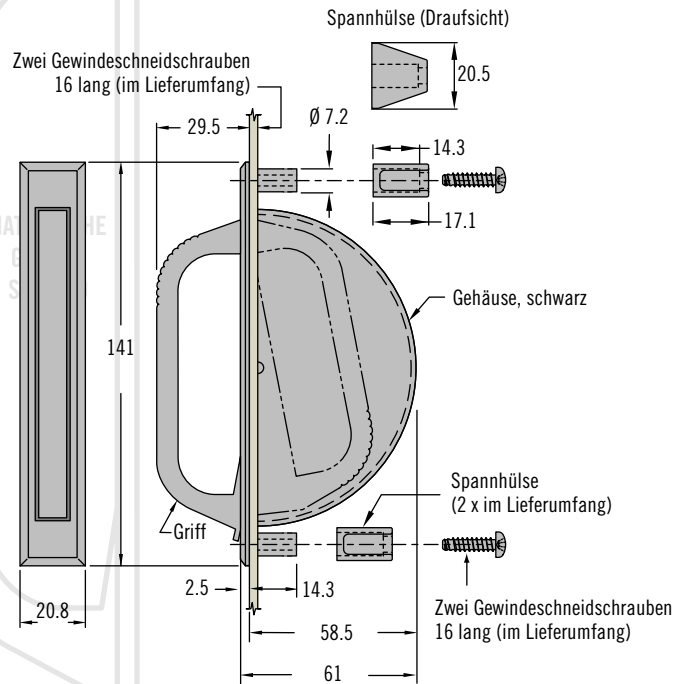
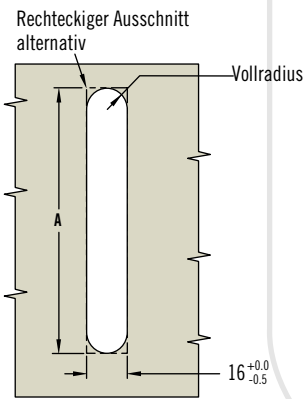
20 Series

NATÜRLICHE  
GRÖSSE  
Serie 20



40 Series

NATÜRLICHE  
GRÖSSE  
Serie 40



Produktnummer

Siehe Tabelle

Serie	Produktnummer		Montagemaß
	Griff, silbermatt	Griff, schwarz	A
10-Kunststoff	~	67-10	76 <sup>+1.0</sup> / <sub>-0.0</sub>
10-Metall	67-14	67-12	77.5 <sup>+1.0</sup> / <sub>-0.0</sub>
20	67-27	67-25	102 <sup>+1.0</sup> / <sub>-0.0</sub>
40	67-47	67-45	136 <sup>+1.0</sup> / <sub>-0.0</sub>

Weitere Optionen erhältlich. Ausführliche Daten, Montageanleitungen und Produktnummern unter



[www.southco.com/67](http://www.southco.com/67)



## B8 Handgriffe

### Große Ausführung

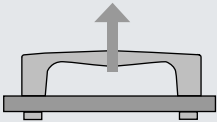
- Montage von der Front- oder Rückseite
- Robuster, ergonomischer Griff
- Hohe Festigkeit bei geringem Gewicht

#### Werkstoff und Oberfläche

Griff: ABS Thermoplast, schwarz  
Schrauben: Stahl, verzinkt

#### Festigkeitsrichtwerte

Maximale statische Last: 775 N



Entflammbarkeit: UL94-HB

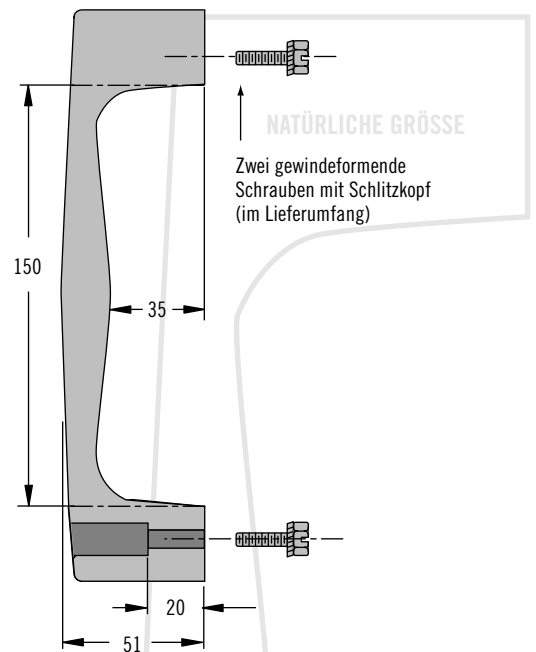
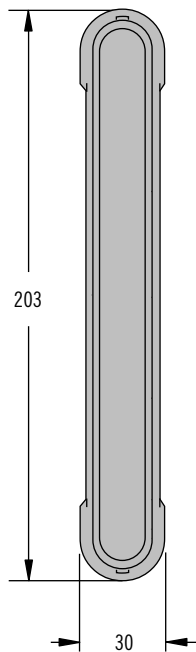
Betriebstemperatur:  
-40°C to 60°C

#### Hinweise zur Installation

Maximales Drehmoment zum Anziehen der Schrauben = 4.0 N·m (nur bei Montage von der Rückseite).

#### Hinweis

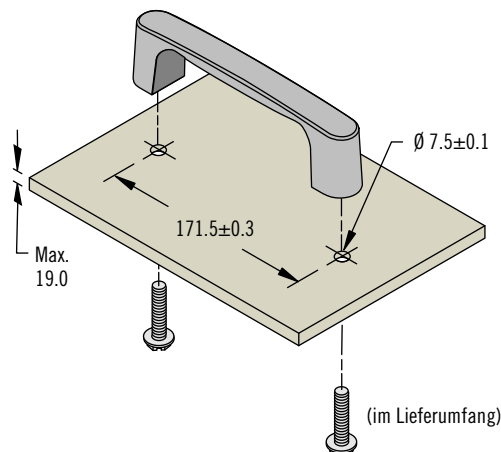
Als Los verpackt



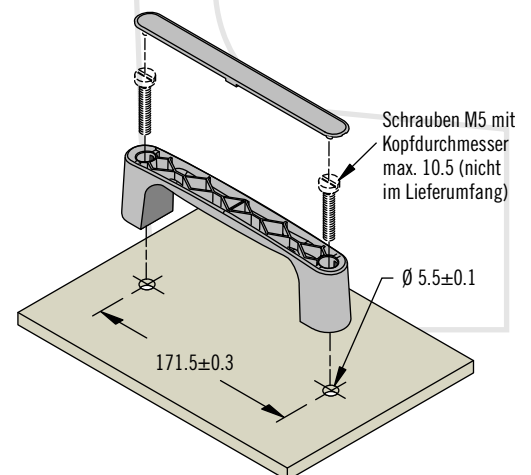
#### Produktnummer

Montage (Rückseite)	Montage (Frontseite)
B8-66-3	B8-63-3

#### Montage (Rückseite)



#### Montage (Frontseite)



Weitere Optionen erhältlich. Ausführliche Daten, Montageanleitungen und Produktnummern unter



[www.southco.com/B8](http://www.southco.com/B8)

Alle Maße in Millimeter, falls nicht anders angegeben

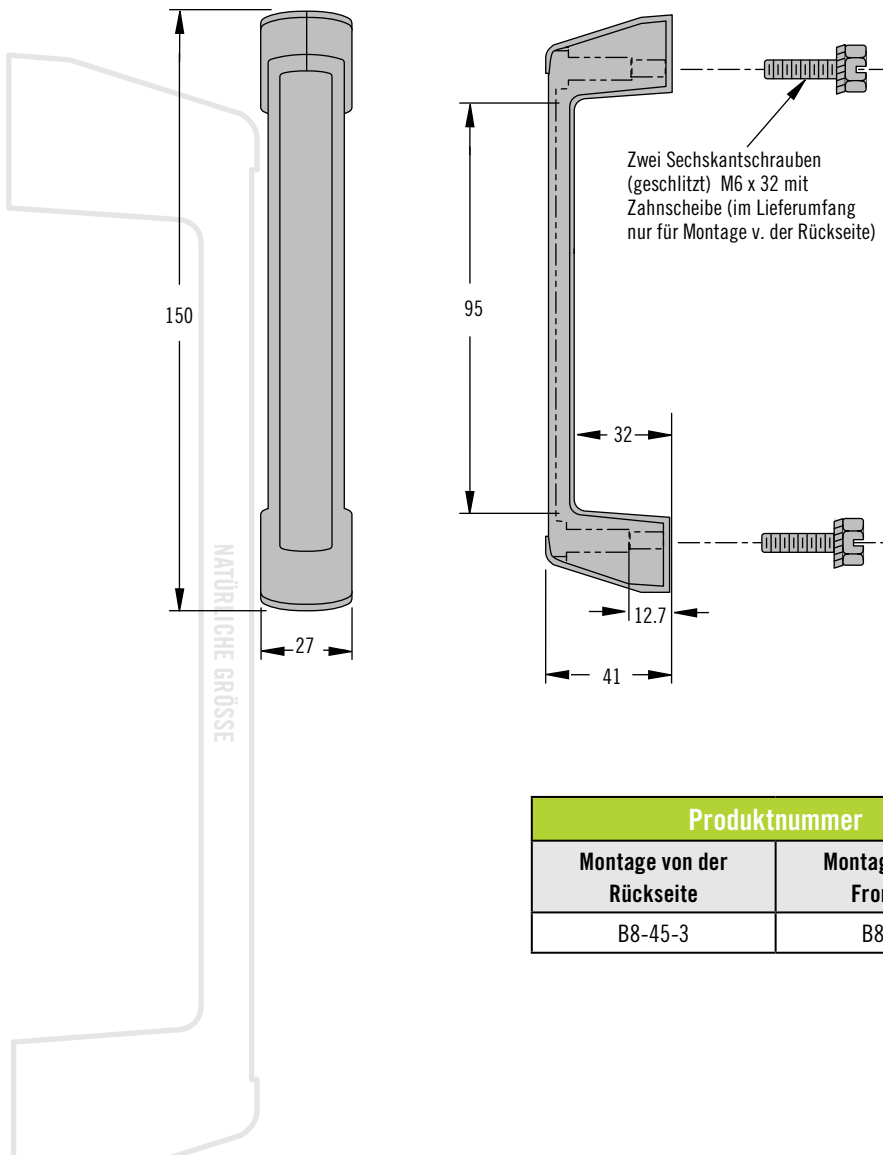
**southco**  
CONNECT · CREATE · INNOVATE

# B8 Handgriffe

## Kleine Ausführung



517



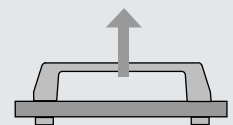
- Montage von der Front- oder Rückseite
- Leichter ergonomischer Griff

### Werkstoff und Oberfläche

Griff: ABS Thermoplast, schwarz  
Schrauben: Stahl, verzinkt

### Festigkeitsrichtwerte

Maximale statische Last: 550 N



Entflammbarkeit: UL94-HB

Betriebstemperatur:  
-50°C to 60°C

### Hinweise zur Installation

Montage von der Rückseite:  
Schrauben M6 x 32 (im Lieferumfang).

Maximales Drehmoment zum Anziehen der Schrauben = 4.0 N·m

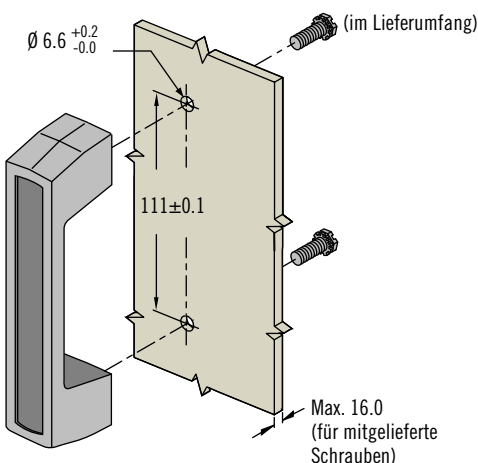
Gewindelänge: Für Plattenstärken > 16 mm = Plattenstärke + 16 mm

### Hinweis

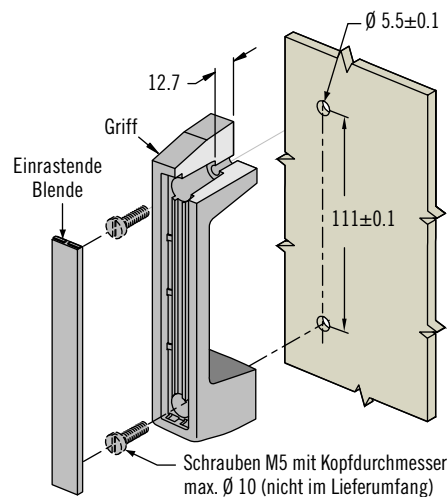
Als Los verpackt

Produktnummer	
Montage von der Rückseite	Montage von der Frontseite
B8-45-3	B8-43-3

### Montage von der Rückseite



### Montage von der Frontseite





# P8 Handgriffe

## Verdeckte Montage

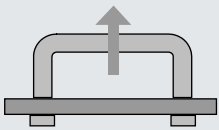
- **Rundes oder ovales Profil in Farbvarianten**
- **Verdeckte Montage**
- **Vier Standardlängen**

### Werkstoff und Oberfläche

Aluminium, schwarz oder klar eloxiert

### Festigkeitsrichtwerte

Maximale statische Last: 1500 N



### Hinweise zur Installation

Schrauben nicht im Lieferumfang.  
Gewindelänge = Stärke der Platte plus 5mm

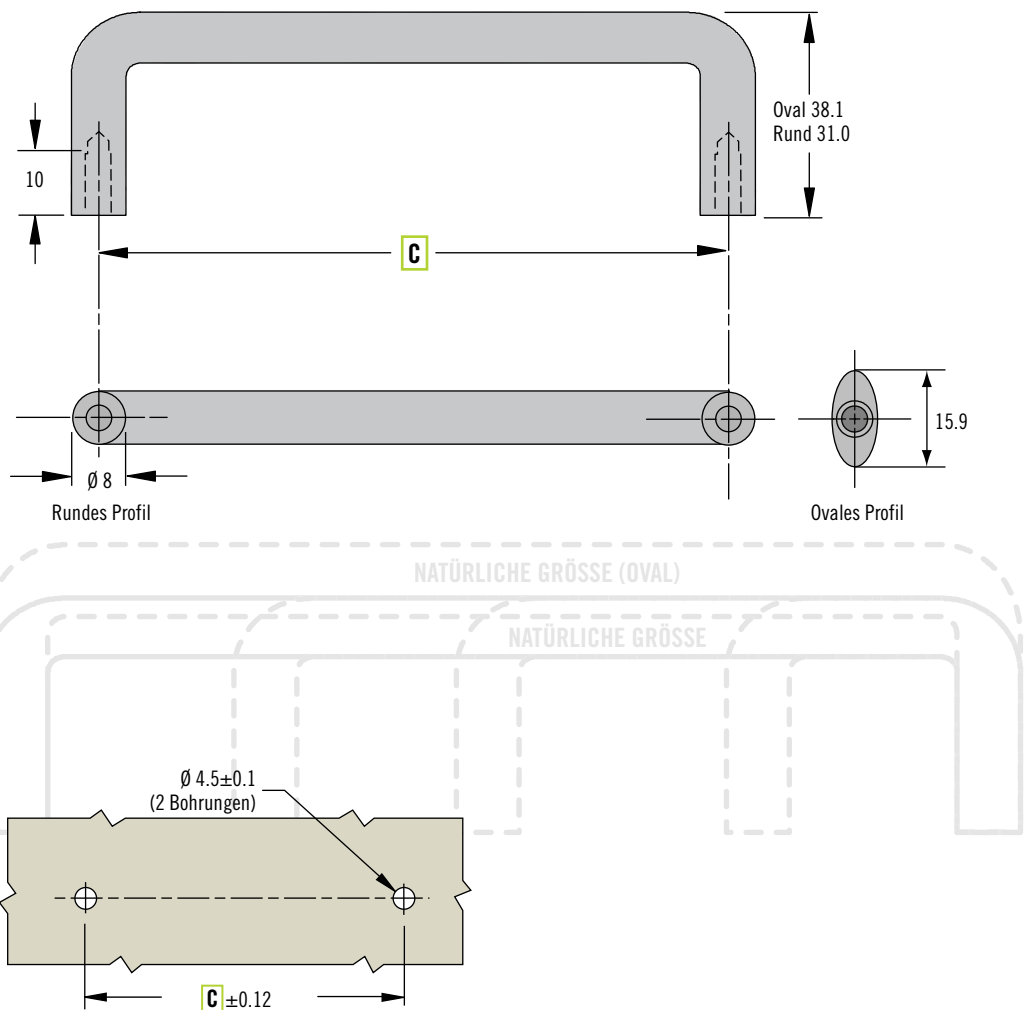
Maximales Drehmoment zum Anziehen der Schrauben = 1.7 N·m

### Bestimmen der Produktnummer

Optische Gewindekennung:  
M4 = zylindrische Senkung  
8-32 konische Senkung

### Produktnummer

Griffe mit ovalem Profil:  
Innengewinde nur mit 10-32 tief erhältlich



### Rundes Profil

**P8 - C - 31 - T - 1 F - P**

#### C Grifflänge

**030** 30 mm  
**064** 64 mm  
**096** 96 mm  
**128** 128 mm

#### T Gewindebuchse

**08** Zoll 8-32  
**M4** Metrisch M4 x 0.7

#### P Liefereinheit

Weglassen wenn Einzelverpackung gewünscht ist  
**3** Als Los verpackt (Rücksprache mit Southco notwendig)

#### F Oberfläche

**1** Klar eloxiert  
**5** Schwarz eloxiert

### Ovales Profil

Oberfläche	Produktnummer		C
	Als Los verpackt	Einzel verpackt	
Klar eloxiert	P8-128-38-10V-11-3	P8-128-38-10V-11	128
Schwarz eloxiert	P8-128-38-10V-15-3	P8-128-38-10V-15	

Weitere Optionen erhältlich. Ausführliche Daten, Montageanleitungen und Produktnummern unter



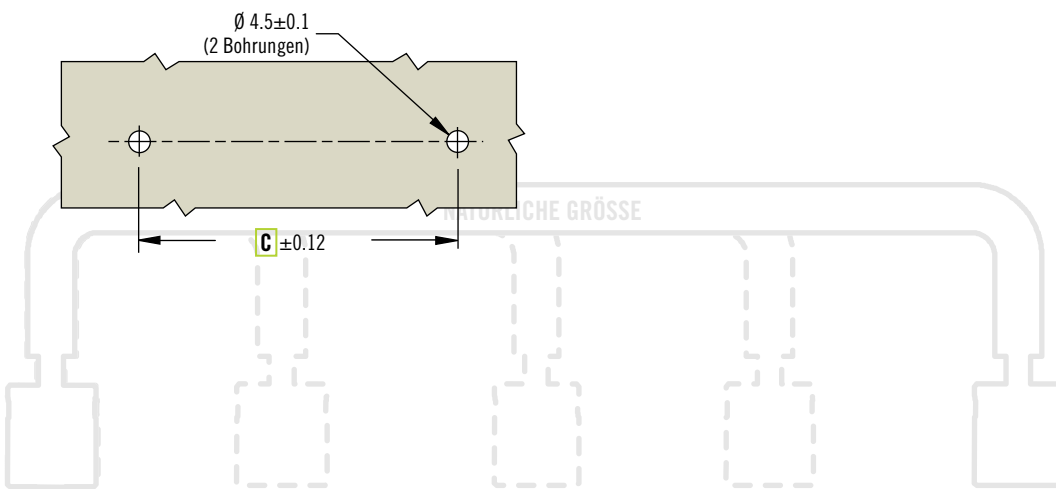
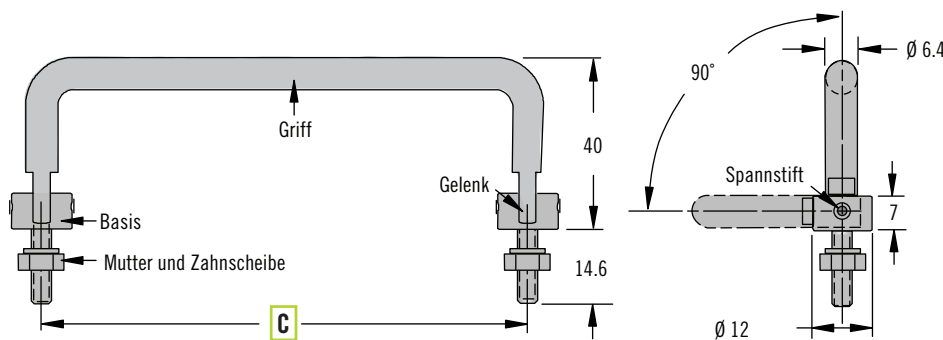
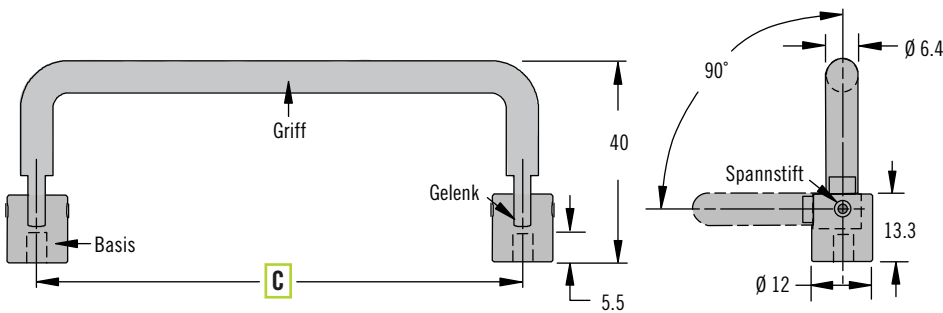
[www.southco.com/P8](http://www.southco.com/P8)

Alle Maße in Millimeter, falls nicht anders angegeben

**southco**  
CONNECT · CREATE · INNOVATE

# P9 Handgriffe

## Klappgriff · Verdeckte Montage



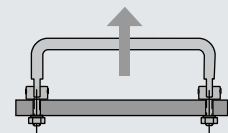
- Bauhöhe 13.3 mm in geklapptem Zustand
- Montage von der Rückseite
- Vibrationssicher

### Werkstoff und Oberfläche

Griff und Basis: Aluminium, schwarz oder blank eloxiert  
 Stift, Mutter und Zahnscheibe: Edelstahl, passiviert  
 Lagerhülse: Nylon

### Festigkeitsrichtwerte

Maximale statische Last:  
 Ausf. Gewindebuchse: 600 N  
 Ausf. Gewindebolzen: 400 N



### Hinweise zur Installation

Ausf. Gewindebuchse:  
 Schrauben nicht im Lieferumfang.  
 Gewindelänge = Stärke der Platte plus 5 mm.

Maximales Drehmoment zum Anziehen der Schrauben = 1.7 N•m

Ausf. Gewindebolzen:  
 Stärke der Platte max. 8.4  
 Befestigungsmuttern im Lieferumfang

Maximales Drehmoment zum Anziehen der Muttern = 11.5 N•m

### Bestimmen der Produktnummer

Optische Gewindekennung:  
 M4 = zylindrische Senkung  
 8-32 = konische Senkung

**P9 - C - 40 - T B - 1 F - P**

**C** Grifflänge  
 040 40 mm  
 064 64 mm  
 096 96 mm  
 128 128 mm

**T** Gewinde  
 08 Zoll 8-32  
 M4 Metrisch M4 x 0.7

**B** Ausführung  
 N Gewindebuchse  
 X Gewindebolzen

**P** Liefereinheit  
 Weglassen wenn Einzelverpackung gewünscht ist  
 3 Als Los verpackt (Rücksprache Southco)

**F** Oberfläche  
 1 Klar eloxiert  
 5 Schwarz eloxiert

Weitere Optionen erhältlich. Ausführliche Daten, Montageanleitungen und Produktnummern unter



[www.southco.com/P9](http://www.southco.com/P9)



# B4 Griffe

## Verdeckte Montage

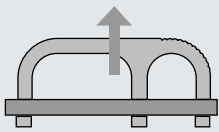
- Einfach und schnell zu montieren
- Geringes Gewicht

### Werkstoff und Oberfläche

Aluminium, klar oder schwarz eloxiert

### Festigkeitsrichtwerte

Maximale statische Last: 5560 N



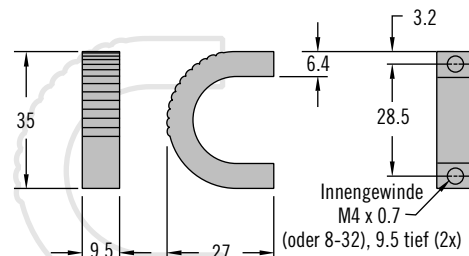
### Hinweise zur Installation

Schrauben nicht im Lieferumfang  
Gewindelänge = Plattenstärke + 9.5 mm

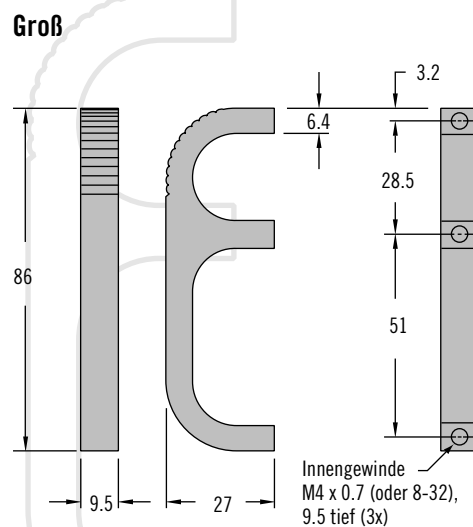
Für die Montage der Serien 200, 300 und 400 kann die mittlere Schraube auch entfallen.

Maximales Drehmoment zum Anziehen der Schrauben = 2.3 N·m (nicht im Lieferumfang)

### Bestimmen der Produktnummer

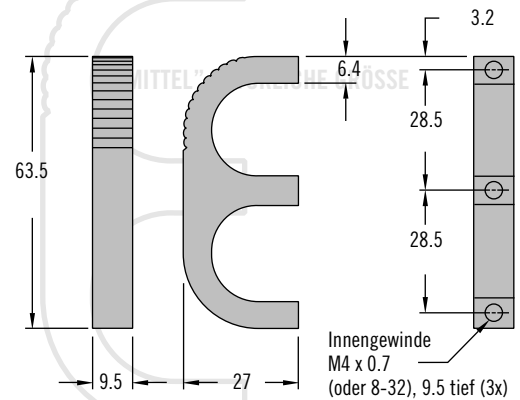


“KLEIN” NATÜRLICHE GRÖSSE

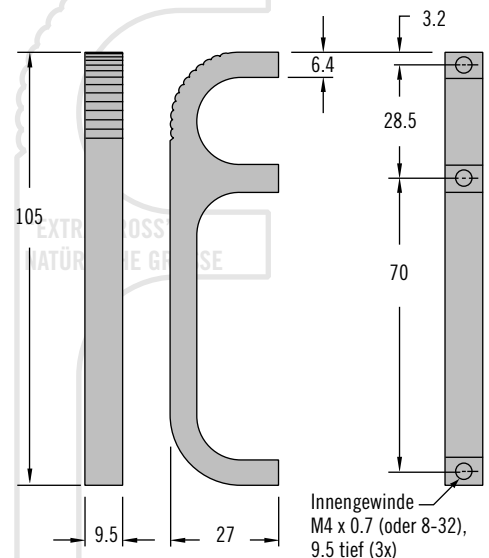


“GROSS” NATÜRLICHE GRÖSSE

### Mittel



### Extra Groß



**B4 - T - S 0 3 - 1 F - P**

**T** Innengewinde  
10 Zoll 8-32  
50 Metrisch M4 x 0.7

**S** Serie  
1 Klein  
2 Mittel  
3 Groß  
4 Extra Groß

**P** Liefereinheit  
Weglassen, wenn Einzelverpackung gewünscht ist  
3 Als Los verpackt (Rücksprache mit Southco notwendig)

**F** Oberfläche  
1 Klar eloxiert  
5 Schwarz eloxiert

Weitere Optionen erhältlich. Ausführliche Daten, Montageanleitungen und Produktnummern unter



[www.southco.com/B4](http://www.southco.com/B4)

Alle Maße in Millimeter, falls nicht anders angegeben

**southco**  
CONNECT · CREATE · INNOVATE

## Türschlösser

Southco verfügt über ein breites Produktangebot an Türschlössern und Zubehör, das eine Anpassung an die verschiedenartigsten Konfigurationen von Zugangstüren ermöglicht. Die innovativen Designs sind ästhetisch ansprechend und verleihen den Kabinen- und Zugangstüren einen integrierten Gesamteindruck bei einer dennoch unverwechselbaren Optik. Diese Produkte sind aus meerwasserbeständigen Werkstoffen konstruiert und zeichnen sich durch ihre lange Haltbarkeit und Leistungsfähigkeit aus.

Wenden Sie sich an einen zuständigen Vertriebsmitarbeiter oder besuchen Sie uns online unter [www.southco.com](http://www.southco.com), um sich einen Überblick über unser gesamtes Produktangebot zu verschaffen.



MA



MA



MM



MG



MF



MR



# MA McCoy Pendeltürschloss „Privacy“-Knopf

- Meerwasserbeständige Werkstoffe zur Vermeidung von Korrosion
- Doppelfeder-Konstruktion, um ein Absacken des Türgriffs zu vermeiden
- Notöffnung
- Optional mit „Privacy“-Sperrleiste

### Werkstoff und Oberfläche:

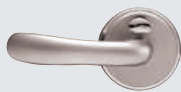
Verriegelungsmechanismus: Messing  
Türgriffe, Schlüsselochblenden, Verzierungen und „Privacy“-Knopf: Messing  
Siehe Tabelle für Oberflächen

### Design:

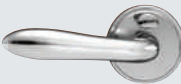
Kombinieren Sie Türgriffe, Schlüsselochabdeckungen und Verzierungen, um das Schloss der Gesamtästhetik Ihrer Anwendung anzupassen.

Gestalten Sie ein einzigartiges Design, indem Sie den McCoy mit einer großen Auswahl eleganter Olivari-Türgriffe kombinieren.  
Siehe Seite 527

### Türgriff-Ausführungen:



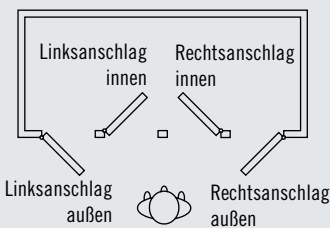
Portofino



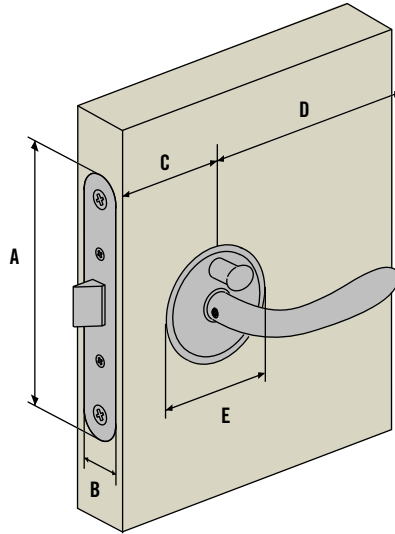
### Bestimmen der Produktnummer

(Für Türschlossdorn siehe Seite 531)

### D Betätigungsrichtung:

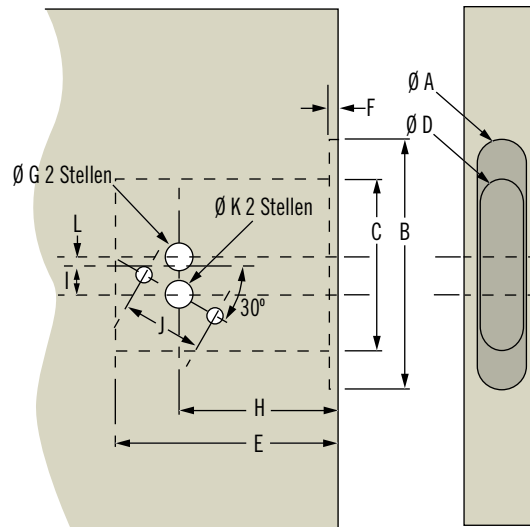


### Türschloss



	Imperial		Metrisch
	Nominal	Dezimal	
A	3 29/32	3.91	99
B	41/64	.64	16
C	1 23/32	1.71	43.5
D	3 15/16	3.94	100
E	2 3/16	2.17	55

### Plattenausschnitt



	Imperial		Metrisch
	Nominal	Dezimal	
A	5/8	.64	8.2
B	3 29/32	3.91	99
C	2 31/64	2.48	63
D	1/2	.50	13
E	2 15/32	2.46	62.5
F	5/64	.08	2
G	5/8	.63	16
H	1 25/32	1.77	45
I	1/2	.50	12.5
J	1 3/32	1.09	27.7
K	1/4	.25	6.5

### BB Schließmechanismus

- 01 Standard-Sperrfalle
- 08 Doppelte Sperrfalle

### D Richtung

- 2 Rechts außen
- 3 Rechts innen
- 4 Links außen
- 5 Links innen
- 6 Rechts außen - Links innen
- 7 Links außen - Rechts innen

### L Sicherungsoption

- 0 Nicht schließend D = 6 oder 7
- 2 „Privacy“ D = 2 oder 5

### FF Oberfläche

- 10 Verchromt
- 12 Verchromt + Satinakzent
- 14 Verchromt + Messingakzent
- 20 Satin
- 21 Satin + Chromakzent
- 40 Diamant-Messing

### HH Türgriff

- 01 Nova
- 02 Portofino

### T Türblattstärke

- 0 22-30mm (7/8" - 1 3/16")
- 1 28-37mm (1 1/8" - 1 1/2")

MA - BB - D L T - HH - FF

Weitere Optionen erhältlich. Ausführliche Daten, Montageanleitungen und Produktnummern unter



[www.southco.com/MA](http://www.southco.com/MA)

Alle Maße in Millimeter (Inch), falls nicht anders angegeben

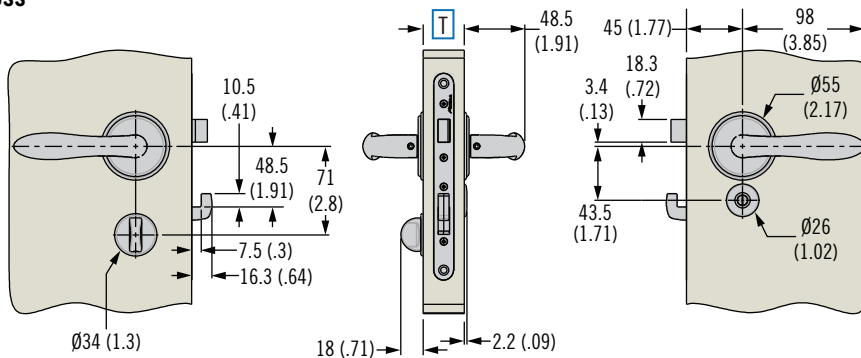


# MA McCoy Star Pendeltürschloss

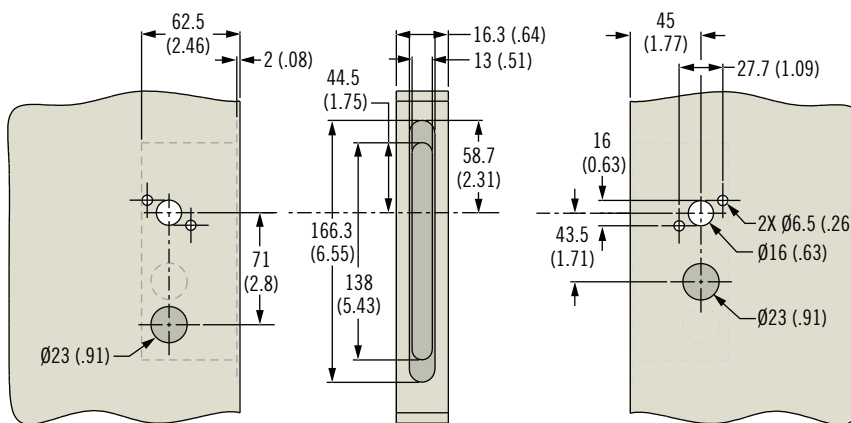
## Runde Ausführung mit Schloss



### Schloss



### Plattenausschnitt



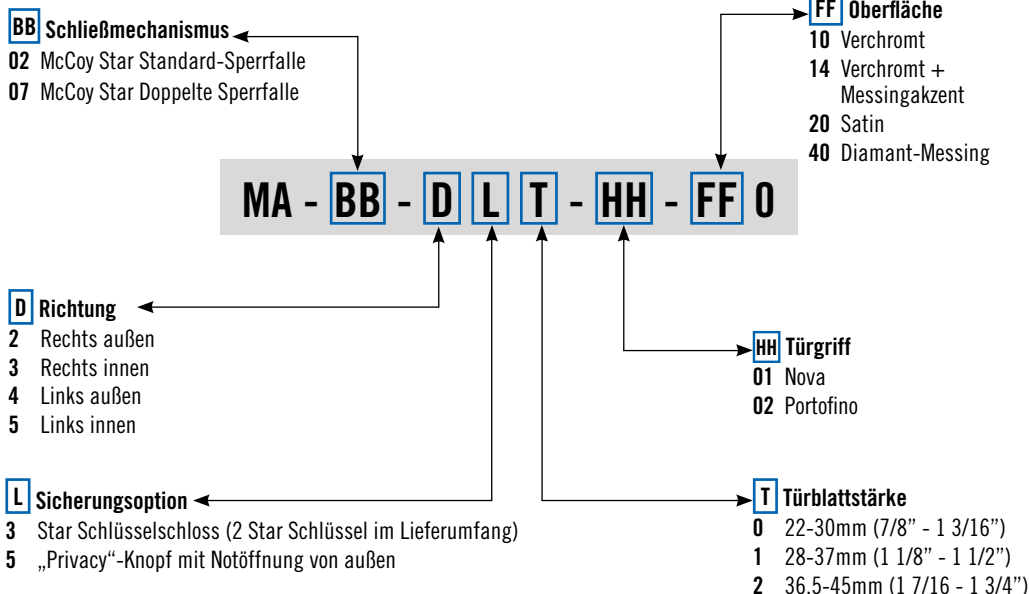
- Meerwasserbeständige Werkstoffe zur Vermeidung von Korrosion
- Bieten höchste Sicherheit mit dem dreiaxigen Sternschlüssel und dem Stiftschloss mit sechs Stiftzuhaltungen der Star-Lock-Ausführungen
- Der hakenförmige, nach oben gerichtete aktive Türriegel des Star-Lock-Systems verhindert eine ungewollte Anhebung der Tür
- Für nicht schließende Anwendungen optional mit „Privacy“-Knopf auf der Innenseite erhältlich – mit Notöffnung von außen

### Werkstoff und Oberfläche:

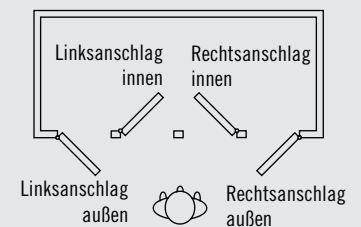
Verriegelungsmechanismus:  
Messing Türgriffe,  
Schlüssellochblenden, Verzierungen  
und „Privacy“-Knopf: Messing  
Siehe Tabelle für Oberflächen

### Bestimmen der Produktnummer

(Für Türschlossdom siehe Seite 525)



### D Betätigungsrichtung:



Weitere Optionen erhältlich. Ausführliche Daten, Montageanleitungen und Produktnummern unter



[www.southco.com/MA](http://www.southco.com/MA)



# MA McCoy Pendeltürschloss

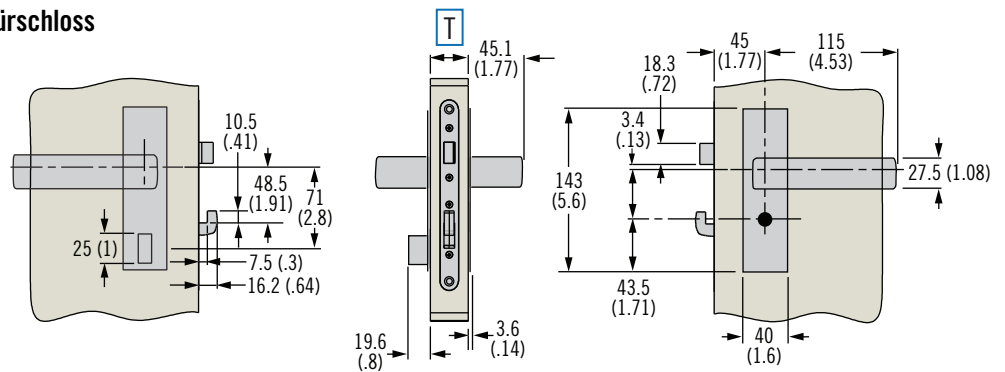
## Rechteckige Ausführung mit Schloss

- Meerwasserbeständige Werkstoffe zur Vermeidung von Korrosion
- Bieten höchste Sicherheit mit dem dreiaxigen Sternschlüssel und dem Stiftschloss mit sechs Stifzuhaltungen der Star-Lock-Ausführungen
- Der hakenförmige, nach oben gerichtete aktive Türriegel des Star-Lock-Systems verhindert eine ungewollte Anhebung der Tür

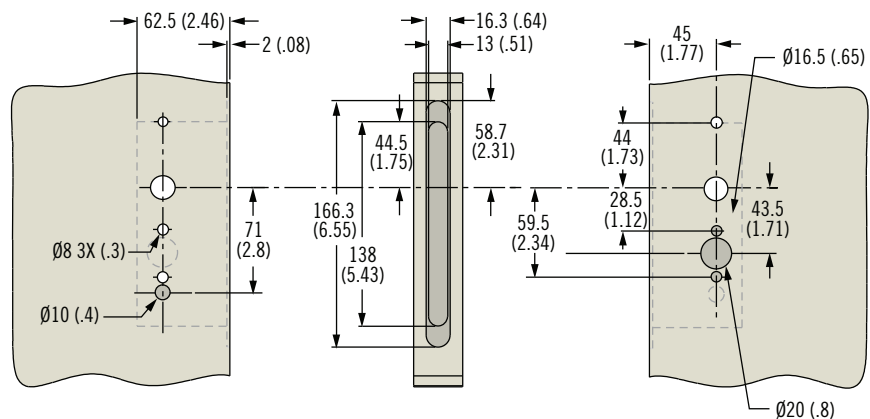
### Werkstoff und Oberfläche

Verriegelungsmechanismus:  
Messing Türgriffe,  
Schlüssellochblenden, Verzierungen  
und „Privacy“-Knopf: Messing  
Siehe Tabelle für Oberfläche

### Türschloss



### Plattenausschnitt



### Bestimmen der Produktnummer

(Für Türschlossdom siehe Seite 525)

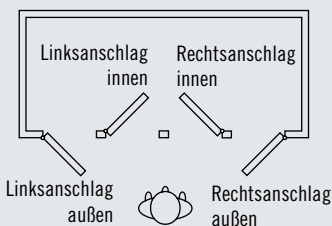
#### BB Schließmechanismus

- 02 McCoy Star Standard-Sperrfalle
- 07 McCoy Star Doppelte Sperrfalle

#### FF Oberfläche

- 10 Verchromt
- 40 Diamant-Messing-Akzent

#### D Betätigungsrichtung:



#### D Richtung

- 2 Rechts außen
- 3 Rechts innen
- 4 Links außen
- 5 Links innen

#### HH Türgriff

- 42 Nordic

#### L Sicherungsoption

- 0 Nicht schließend
- 3 Star Schlüsselschloss (2 Star Schlüssel im Lieferumfang)
- 5 „Privacy“-Knopf mit Notöffnung von außen

#### T Türblattstärke

- 0 22-30mm (7/8" - 1 3/16")
- 1 28-37mm (1 1/8" - 1 1/2")
- 2 36.5-45mm (1 7/16 - 1 3/4")

MA - BB - D L T - HH - FF 1

Weitere Optionen erhältlich. Ausführliche  
Daten, Montageanleitungen und  
Produktnummern unter



[www.southco.com/MA](http://www.southco.com/MA)

Alle Maße in Millimeter (Inch), falls nicht anders angegeben

**southco**  
CONNECT · CREATE · INNOVATE

# MA McCoy Pendeltürschloss

## Olivari-Türgriffe



525

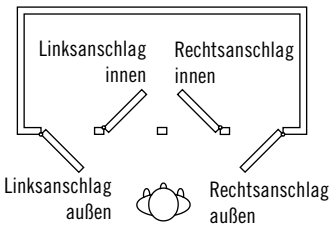
### Olivari Handles

Lassen Sie Southco Marine die perfekten Akzente in Ihrer Innenausstattung setzen. Die preisgekrönten Olivari-Türgriffe können mit den erstklassigen McCoy-Schlössern ein "Look-and-Feel" vermitteln, das Ihr Design einzigartig macht.

### Bestimmen der Produktnummer

Bitte bestimmen Sie die Basis-Produktnummer beim McCoy Pendeltürschloss.

**MA - BB - D L T - HHH - FF**



**HHH** Türgriff

Den 3-stelligen Code für den Griff finden Sie auf der Olivari-Website und in der Produktliteratur, z. B.

Aster = 174

Sector = 186

167 Emilia



174 Aster



134 Torino



186 Sector



108 Uovo



Weitere Optionen erhältlich. Ausführliche Daten, Montageanleitungen und Produktnummern unter



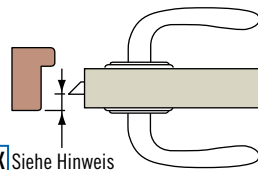
[www.southco.com/MA](http://www.southco.com/MA)

# MA McCoy Pendeltürschloss

## Türschlossdorn



### Türschlossdorn



**XX** Siehe Hinweis

### Bestimmen der Produktnummer

**MC - 90 - 4 XX - Y - Z - 10**

**XX** Position

05 5mm (3/16")

07 7mm (1/4")

09 9mm (3/8")

13 13mm (1/2")

16 16mm (5/8")

21 21mm (7/8")

**Y** Pendel

1 Rechts innen/Links außen

2 Links innen/Rechts außen

**Z** Staubschutz-Option

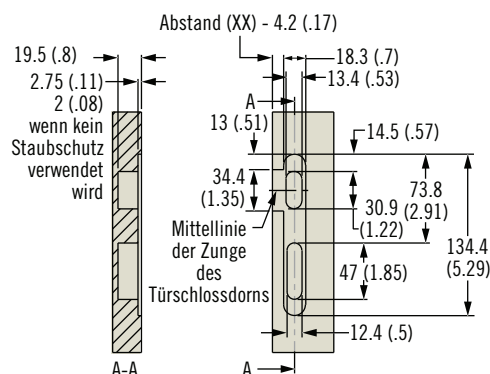
0 Ohne Staubschutz

1 Mit Staubschutz

Hinweis:

Der Abstand **XX** wird von der Kante des Rahmens bis zur Sperrfalle gemessen.

### Plattenausschnitt



Alle Maße in Millimeter (Inch), falls nicht anders angegeben

### Werkstoff und Oberfläche

Türschlossdorn: Messing, verchromt

Weitere Optionen erhältlich. Ausführliche Daten, Montageanleitungen und Produktnummern unter



[www.southco.com/MA](http://www.southco.com/MA)



# ME „Offshore“-Pendeltürschloss

## Bündig, Schließzylinder und „Privacy“-Knopf

- Der „Offshore“ ist sowohl für die Installation als Einsteckschloss als auch für die bündige Montage verfügbar.
- Meerwasserbeständige Werkstoffe zur Vermeidung von Korrosion
- Der „Offshore“ mit bündiger Montage ist für dünnere Türblattstärken konzipiert (ab 12,7 mm / 1/2")
- „Privacy“-Knopf auf der Innenseite mit Notöffnung außen

### Werkstoff und Oberfläche

Verriegelungsmechanismus:

Aluminium

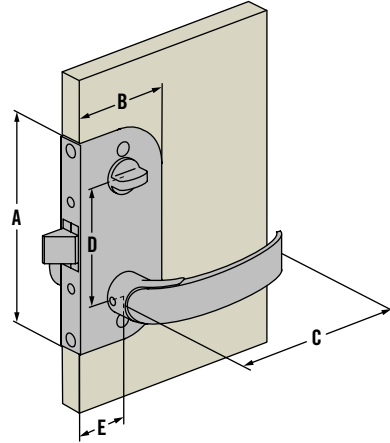
Oberfläche von Türgriffen und

Schlüsselochtblenden: Chrom,

Aluminium und schwarz

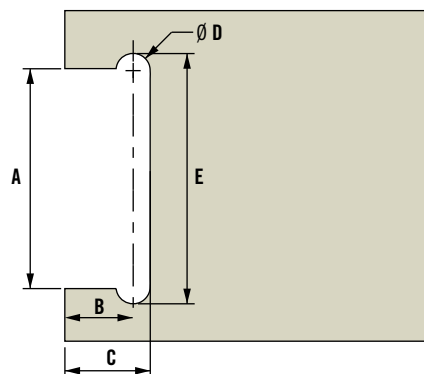
„Privacy“-Knopf: Acetal

### Bündige „Privacy“-Sperr



	Imperial		Metrisch
	Nominal	Dezimal	
A	4 37/64	4.59	116.5
B	2 5/32	2.17	55
C	3 15/16	3.94	100
D	2 7/16	2.44	62
E	1 3/16	1.18	30

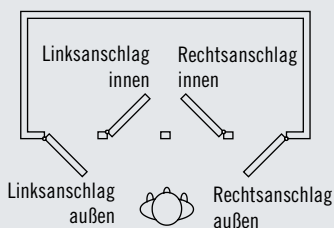
### Plattenausschnitt



	Imperial		Metrisch
	Nominal	Dezimal	
A	3 21/32	3.65	93
B	1 3/32	1.09	28
C	1 21/32	1.65	42
D	1 3/32	1.09	28
E	4 1/32	4.00	102

### Bestimmen der Produktnummer

#### D Betätigungsrichtung:



ME - 01 - **D** **L** **T** - **FF**

#### D Richtung

- 2 Rechts außen
- 3 Rechts innen
- 4 Links außen
- 5 Links innen

#### FF Oberfläche

- 10 Chrom
- 50 Schwarz
- 60 Aluminium

Für Türschlossdorn  
siehe Seite 531



#### L Sicherungsoption

- 0 „Privacy“-Knopf
- 1 Schließzylinder

#### T Türblattstärke

- 0 12.5 - 15mm (1/2" - 5/8")
- 1 14.5 - 17mm (9/16" - 11/16")
- 2 17 - 19mm (11/16" - 3/4")
- 3 19 - 21mm (3/4" - 7/8")

Weitere Optionen erhältlich. Ausführliche Daten, Montageanleitungen und Produktnummern unter



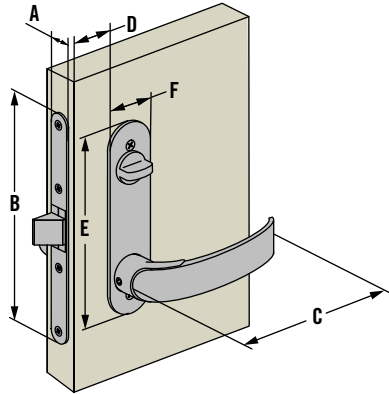
[www.southco.com/ME](http://www.southco.com/ME)

Alle Maße in Millimeter (Inch), falls nicht anders angegeben

# ME „Offshore“-Pendeltürschloss Als Einsteckschloss

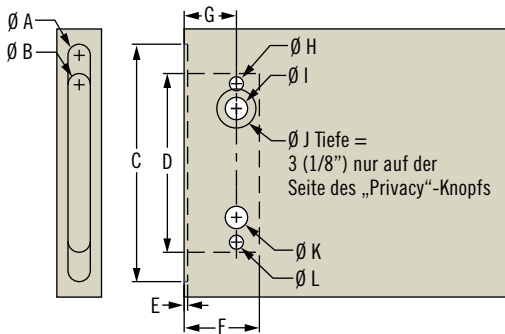


## „Privacy“-Einsteckschloss



	Imperial		Metrisch
	Nominal	Dezimal	
A	31/64	.492	12.5
B	5 5/16	5.31	135
C	3 15/16	3.94	100
D	39/64	.61	15.5
E	4 37/64	4.59	116
F	1 3/16	1.18	30

## Plattenausschnitt



	Imperial		Metrisch
	Nominal	Dezimal	
A	1/2	.50	12.5
B	1/2	.50	12.5
C	5 5/16	5.31	135
D	4	4	102
E	1/16	.06	1.5
F	1 11/16	1.69	43
G	1 11/64	1.17	30
H	5/16	.31	8
I	1/2	.50	12
J	7/8	.88	22
K	1/2	.50	12
L	5/16	.31	8

- Meerwasserbeständige Werkstoffe zur Vermeidung von Korrosion

- Montage als Einsteckschloss

- „Privacy“-Knopf auf der Innenseite mit Notöffnung außen

### Werkstoff und Oberfläche

Verriegelungsmechanismus:

Aluminium

Oberfläche von Türgriffen und Schlüsselochblenden: Chrom,

Aluminium und schwarz

„Privacy“-Knopf: Acetal

## Bestimmen der Produktnummer

ME - 02 - **D** **L** **T** - **FF**

### **D** Richtung

- 2 Rechts außen
- 3 Rechts innen
- 4 Links außen
- 5 Links innen

### **L** Sicherungsoption

- 0 „Privacy“-Knopf
- 1 Schließzylinder

### **FF** Oberfläche

- 10 Chrom
- 50 Schwarz
- 60 Aluminium

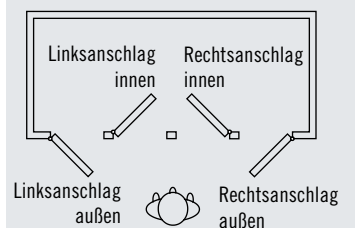
### **T** Türblattstärke

- 4 18-22mm (11/16" - 7/8")
- 5 22-27mm (7/8" - 1 1/16")
- 6 27-32mm (1 1/6" - 1 1/4")
- 7 32-37mm (1 1/4" - 1 1/2")

Für Türschlossdorn  
siehe Seite 531



### **D** Betätigungsrichtung:



Weitere Optionen erhältlich. Ausführliche Daten, Montageanleitungen und Produktnummern unter



[www.southco.com/ME](http://www.southco.com/ME)



# ME „Offshore“-Pendeltürschloss

## Halbolive

- Meerwasserbeständige Werkstoffe zur Vermeidung von Korrosion
- Bündige Montage
- „Privacy“-Knopf auf der Innenseite mit Notöffnung außen

### Werkstoff und Oberfläche

Verriegelungsmechanismus:

Aluminium

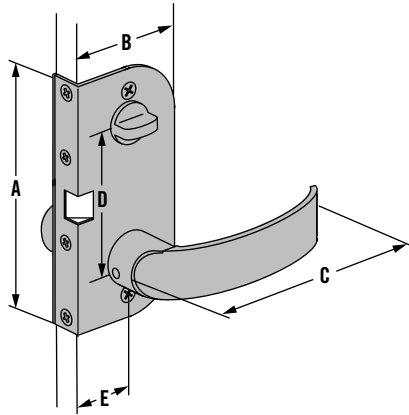
Oberfläche von Türgriffen und

Schlüsselochblendens:

Chrom, Aluminium und schwarz

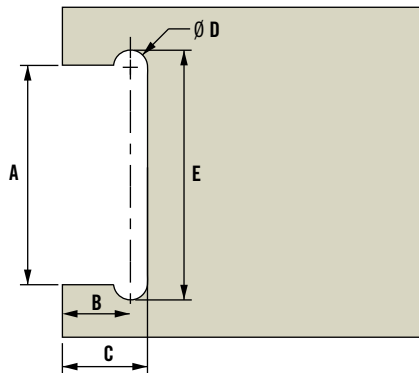
„Privacy“-Knopf: Acetal

### Bündiger „Offshore“ Halbolive



	Imperial		Metrisch
	Nominal	Dezimal	
A	4 37/64	4.589	116.5
B	2 5/32	2.17	55
C	3 15/16	3.94	100
D	2 7/16	2.44	62
E	1 3/16	1.18	30

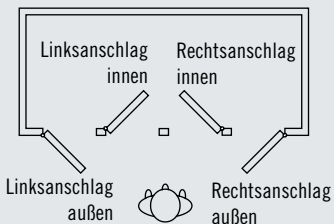
### Plattenausschnitt



	Imperial		Metrisch
	Nominal	Dezimal	
A	3 21/32	3.65	93
B	1 3/32	1.09	28
C	1 21/32	1.65	42
D	1 3/32	1.09	28
E	4 1/32	4.00	102

### Bestimmen der Produktnummer

#### D Betätigungsrichtung:

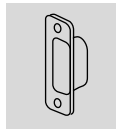


ME - 03 - **D** **L** **T** - **FF**

- D** Richtung  
**6** Rechts außen/Links innen  
**7** Links außen/Rechts innen

- FF** Oberfläche  
**10** Chrom  
**60** Aluminium

Für Türschlossdorn  
 Siehe Seite 531



- L** Sicherungsoption  
**0** „Privacy“-Knopf  
**1** Schließzylinder

- T** Türblattstärke  
 Für dünnere Türblattstärken bitte eine Distanzplatte hinzufügen  
**1** 12.7mm (1/2")  
**2** 19mm (3/4")  
**3** 25.4mm (1")

Weitere Optionen erhältlich. Ausführliche Daten, Montageanleitungen und Produktnummern unter

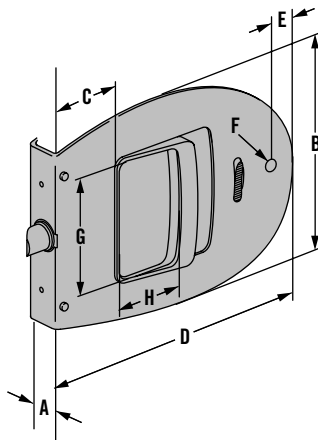


[www.southco.com/ME](http://www.southco.com/ME)

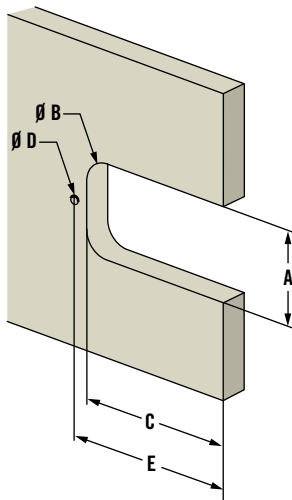
Alle Maße in Millimeter (Inch), falls nicht anders angegeben

**southco**  
 CONNECT · CREATE · INNOVATE

# MR Omni Kabinen- und Cockpit-Türschloss

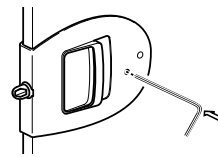


Plattenausschnitt



	Imperial		Metrisch
	Nominal	Dezimal	
A	Panel Thickness		
B	6 7/16	6.42	163
C	1 9/64	1.14	29
D	4 9/16	4.57	116
E	3/8	.37	9.5
F	15/64	.24	6
G	1 13/16	1.81	46
H	1 1/32	1.02	26

So kann ein verschlossenes Omni-Türschloss von außen geöffnet werden



		Imperial		Metrisch
		Nominal	Dezimal	
A	Minimum	2 3/16	2.19	55.6
	Maximum	2 1/4	2.27	57.9
B	Minimum	1/4	.25	6.4
	Maximum	9/16	.56	14
C	Minimum	3 13/16	3.813	96.8
	Maximum	3 7/8	3.875	98.4
D		1/4	.25	6.4
E		4 3/16	4.19	106.3

- Meerwasserbeständige Werkstoffe zur Vermeidung von Korrosion
- Bündige Außenoberfläche
- Optional mit „Privacy“-Sperrre
- Optionaler Türstopper hält die Tür in einer bestimmten Position geöffnet

### Werkstoff und Oberfläche

Türgriff, Gehäuse: Acetal, schwarz  
Schlüssellochbelnde: Edelstahl, poliert



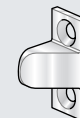
Omni 2-Stufen



Omni Flach



Omni Springbolzen



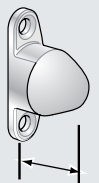
Türschlossdorn Omni Flach

Türstopper 1



12 (1/2")

Türstopper 2



18 (11/16")

OMNI PRODUKTNUMMERN						
	Sperrfalle		Flach		2-Stufen	
Türblattstärke (A)	„Privacy“-Knopf	Kein „Privacy“-Knopf	„Privacy“-Knopf	Kein „Privacy“-Knopf	„Privacy“-Knopf	Kein „Privacy“-Knopf
12.7 mm (1/2)	MR-01-120-24	MR-01-100-24	MR-02-120-24	MR-02-100-24	MR-03-120-24	MR-03-100-24
16 mm (5/8)	MR-01-121-24	MR-01-101-24	MR-02-121-24	MR-02-101-24	MR-03-121-24	MR-03-101-24
19 mm (3/4)	MR-01-122-24	MR-01-102-24	MR-02-122-24	MR-02-102-24	MR-03-122-24	MR-03-102-24
Merkmale						
„Privacy“-Knopf	X		X	-	X	-
Einstellbare Sperrfalle	X	X	-	-	X	X
Stoßfänger (beidseitig)	X	X	X	X	X	X
Linksanschlagend und rechtsanschlagend	X	X	X	X	X	X

### Optionen

Türschlossdorn Produktnummer	
OMNI Flach	MR-90-100-10

Türstopper Produktnummern		
Typ	Weiß	Schwarz
1	MR-91-101-70	MR-91-101-50
2	MR-91-102-70	MR-91-102-50

Weitere Optionen erhältlich. Ausführliche Daten, Montageanleitungen und Produktnummern unter



[www.southco.com/MR](http://www.southco.com/MR)



# MR Omni Bob „Transom“ Türschlösser

- Einfach einstellbare Sperrfallen für links- oder rechtsanschlagende Türen inbegriffen, um einen schnellen Umbau zu ermöglichen
- Nylon-Puffer reduzieren die Vibration und verhindern das Klappern der Türen
- Optionaler Türstopper hält die Tür in einer bestimmten Position geöffnet

## Werkstoff und Oberfläche

Vriegelungsmechanismus:

Aluminium

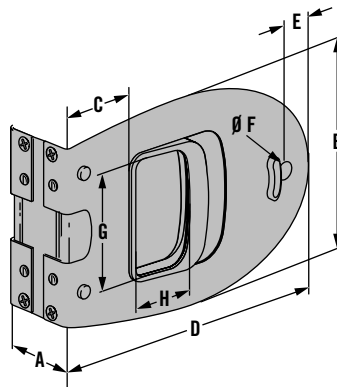
Oberfläche von Türgriffen und

Schlüssellochblenden:

Chrom, Aluminium und schwarz

„Privacy“-Knopf: Acetal

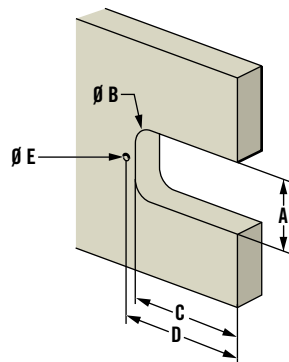
## Omni Bob



	Imperial		Metrisch
	Nominal	Dezimal	
A	Plattenstärke		
B	3 15/16	3.90	99
C	1 3/8	1.38	35
D	5 5/16	5.32	135
E	15/64	.24	6
F	15/64	.24	6
G	2 5/32	2.17	55
H	1 3/16	1.18	30

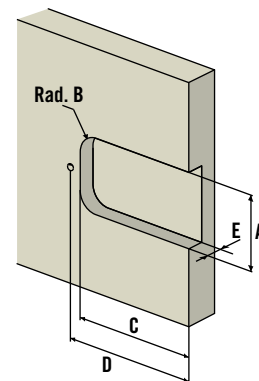
## Plattenausschnitt

### Omni Bob



	Imperial		Metrisch
	Nominal	Dezimal	
A	2 11/16	2.67	68
B	5/8	.63	16
C	4 11/16	4.69	119
D	5 3/64	5.04	128
E	15/64	.24	6

### Omni Bob Single



	Imperial		Metrisch
	Nominal	Dezimal	
A	2 11/16	2.67	68
B	5/16	.32	8
C	4 11/16	4.69	119
D	5 3/64	5.04	128
E	25/32	.787	20

## Bestimmen der Produktnummer

Omni Bob Produktnummern	
Türblattstärkenbereich	
25 - 31 mm (1 - 1-1/4")	MR-04-106-24
30 - 36 mm (1-3/16 - 1-7/16")	MR-04-107-24
35 - 41 mm (1-3/8 - 1-5/8")	MR-04-108-24
40 - 46 mm (1-9/16 - 1-13/16")	MR-04-109-24
45 - 51 mm (1-3/4 - 2")	MR-04-1010-24

Omni Bob Single Produktnummern		
Türblattstärkenbereich	Richtung	
25 mm (1")	Rechts außen/ links innen	MR-04-106-24
25 mm (1")	Links außen/ rechts innen	MR-04-107-24

Weitere Optionen erhältlich. Ausführliche Daten, Montageanleitungen und Produktnummern unter



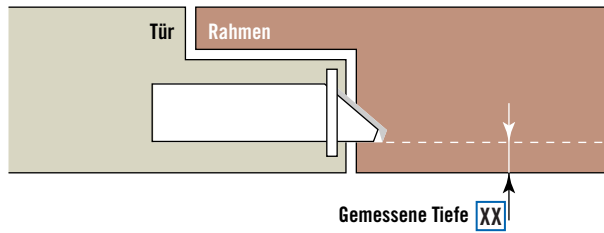
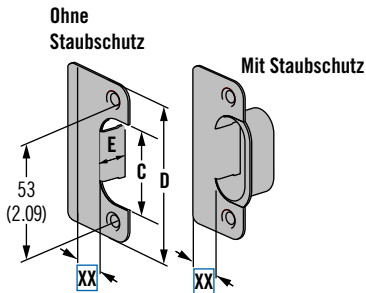
[www.southco.com/MR](http://www.southco.com/MR)

Alle Maße in Millimeter (Inch), falls nicht anders angegeben

**southco**  
CONNECT · CREATE · INNOVATE



# MC Türschlossdorn



C		D		E	
Metrisch	Imperial	Metrisch	Imperial	Metrisch	Imperial
36	1 7/16	68	2 11/16	13	1/2

Um den richtigen Türschlossdorn für Ihre Anwendung zu finden, messen Sie die Entfernung zwischen der Türfront bis zur Kante der Sperrfalle des Verschlusses

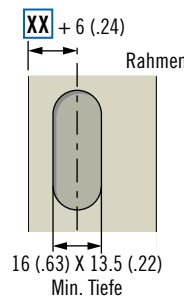
### Bestimmen der Produktnummer

**MC - 90 - Z XX - FF**

**Z** Staubschutz-Option  
 1 Ohne Staubschutz  
 2 Mit Staubschutz

**XX** Position  
 03 3mm (7/64")  
 05 5mm (3/16")  
 07 7mm (1/4")  
 09 9mm (3/8")  
 13 13mm (1/2")  
 16 16mm (5/8")  
 21 21mm (7/8")

**FF** Oberfläche  
 10 Vernickelt  
 24 Edelstahl  
 40 Messing



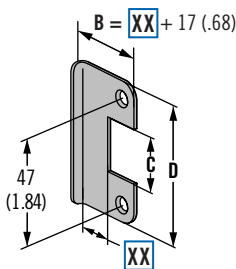
- In sieben verschiedenen Größen verfügbar
- Geeignet für Offshore-, McCoy-, Compact- und Omni-Pendeltürschlösser und für viele Tür- und Rahmenkonfigurationen und Türblattstärken
- Ein optionaler Staubschutz versteckt Sägespäne in der ausgeschnittenen Öffnungen und stellt eine elegante Oberfläche für die Rahmenkante dar

Weitere Optionen erhältlich. Ausführliche Daten, Montageanleitungen und Produktnummern unter



[www.southco.com/MC](http://www.southco.com/MC)

# MC Pendeltürschloss „Whale“-Türschlossdorn



C		D	
Metrisch	Imperial	Metrisch	Imperial
60	2 3/8	22	7/8

- Geeignet für Offshore-, McCoy- and Compact-Pendeltürschlösser
- Schnelle und einfache Installation

### Bestimmen der Produktnummer

**MC - 90 - 3 - XX - FF**

**XX** Position  
 03 3mm (7/64")  
 05 5mm (3/16")  
 07 7mm (1/4")  
 09 9mm (3/8")  
 13 13mm (1/2")  
 16 16mm (5/8")  
 21 21mm (7/8")

**FF** Oberfläche  
 10 Vernickelt  
 40 Messing

Weitere Optionen erhältlich. Ausführliche Daten, Montageanleitungen und Produktnummern unter



[www.southco.com/MC](http://www.southco.com/MC)



# MM Talon Schiebetürschloss

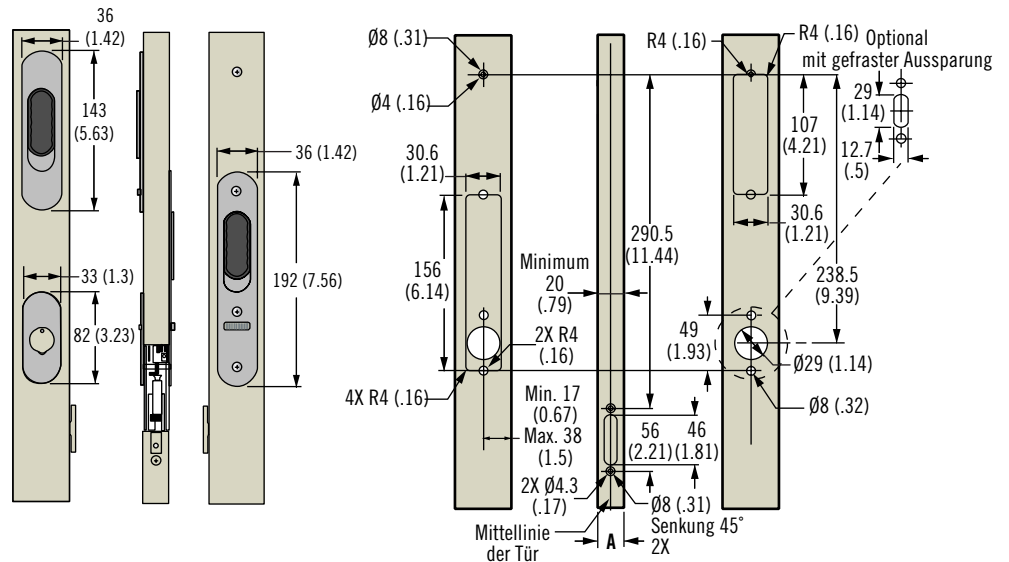
## Bündige Ausführung, Star und Standard

- Neue übertroffene Star-Lock-Funktionalität sorgt für eine verbesserte Sicherheit mit einem dreiachsigen Sternschloss mit Stiftzuhaltungen
- Mit der „Top-stop“-Option oben auf der Gleitschiene wird die Tür sicher in offenen oder teilweise geöffneten Positionen gehalten. Unbeabsichtigtes Schließen wird sogar bei rauer See verhindert
- Das attraktive schlanke Design sorgt für eine schnittige und glatte Optik, die zu einem großen Spektrum an Booten passt
- Der optionale „High Seas“-Griff unterstützt die sichere Betätigung von Verschluss und Tür
- Geeignet für Türen aus Edelstahl und Aluminium-Profil

### Werkstoff und Oberfläche

Schlüssellochblenden,  
Außenbeschläge: Messing,  
verchromt und Aluminium, schwarz  
pulverbeschichtet  
„Privacy“-Knopf: Messing,  
verchromt

### Plattenausschnitt



Star-Produktnummern					
Oberfläche	Ausführung	Türblattstärke (A)			
		20.5 (0.81) - 23 (0.91)	23 (0.91) - 28.5 (1.12)	28.5 (1.12) - 33.5 (1.32)	33.5 (1.32) - 38 (1.50)
Chrom	Standard	MM-01-130-10	MM-01-131-10	MM-01-132-10	MM-01-133-10
	Standard „Top Stop“-Funktion	MM-01-430-10	MM-01-431-10	MM-01-432-10	MM-01-433-10
Schwarz pulverbeschichtet	Standard	MM-01-130-50	MM-01-131-50	MM-01-132-50	MM-01-133-50
	Standard „Top Stop“-Funktion	MM-01-430-50	MM-01-431-50	MM-01-432-50	MM-01-433-50

Talon-Produktnummern				
Nicht schließend* (Notöffnung von außen)	Türblattstärkenbereich			
	20.5 - 23 mm (13/16 - 29/32")	22.5 - 27 mm (7/8 - 1 1/16")	27 - 34.5 mm (1 1/16 - 1 3/8")	28.5 - 38 mm (1 1/8 - 1 1/2")
Eloxiertes Aluminium	MM-01-100-60	MM-01-101-60	MM-01-102-60	MM-01-103-60
Pulverbeschichtetes schwarzes Aluminium	MM-01-100-50	MM-01-101-50	MM-01-102-50	MM-01-103-50
Chrom	MM-01-100-10	MM-01-101-10	MM-01-102-10	MM-01-103-10
Diamant-Messing	MM-01-100-40	MM-01-101-40	MM-01-102-40	MM-01-103-40
Zylinderschloss				
Eloxiertes Aluminium	MM-01-110-60	MM-01-111-60	MM-01-112-60	MM-01-113-60
Pulverbeschichtetes schwarzes Aluminium	MM-01-110-50	MM-01-111-50	MM-01-112-50	MM-01-113-50
Chrom	MM-01-110-10	MM-01-111-10	MM-01-112-10	MM-01-113-10
Diamant-Messing	MM-01-110-40	MM-01-111-40	MM-01-112-40	MM-01-113-40

Talon Zubehör	
Montagezubehör für Türschlossdorn	MM-90-103-41
Oben angebrachter Stopper	MM-7521
„High Seas“-Griffe für Chrom-Talon	MM-7660
„High Seas“-Griffe für schwarzen Talon	MM-7683
Schiene für oben angebrachten Stopper	MM-90-201-60

Für Installation mit oben angebrachtem Stopper siehe Website.

Für Installation mit „High Seas“-Griff siehe Website

Weitere Optionen erhältlich. Ausführliche Daten, Montageanleitungen und Produktnummern unter



[www.southco.com/MM](http://www.southco.com/MM)

Alle Maße in Millimeter (Inch), falls nicht anders angegeben

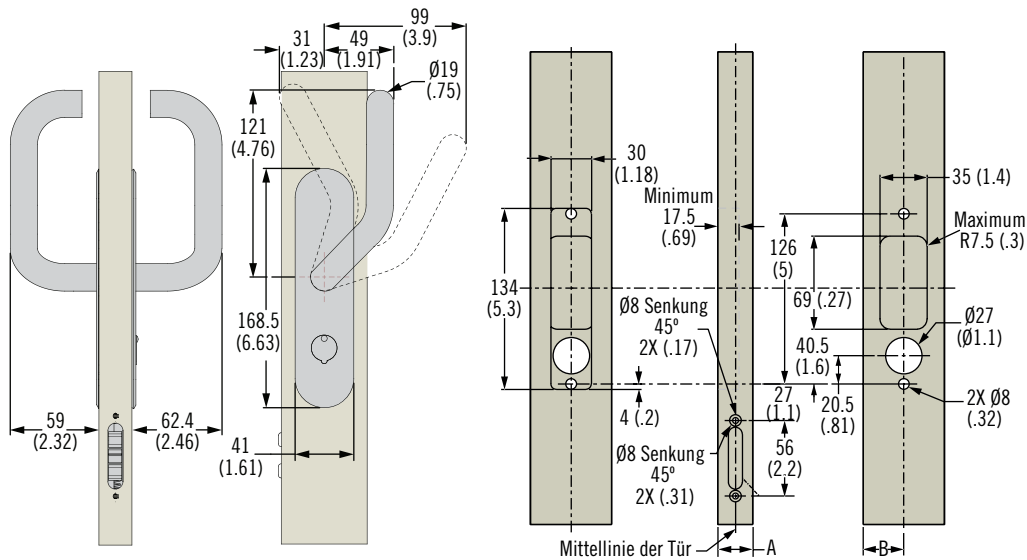
**southco**  
CONNECT · CREATE · INNOVATE

# MM Star Slider Schiebetürschloss

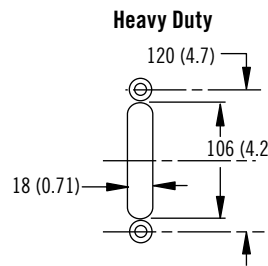
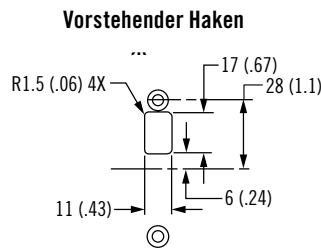
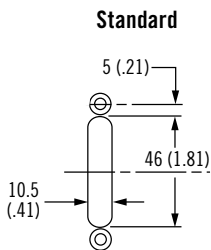
## Ausführung mit beidseitigem Türgriff



### Plattenausschnitt



### Verschlussoptionen



- **Unübertroffene Star-Lock-Funktionalität** sorgt für eine verbesserte Sicherheit mit einem dreiachsigen Sternschloss mit Stifzuhaltungen
- Ein einteiliger Verschluss mit Schwenkgriff und integrierten Schließmechanismus sorgt für eine zuverlässige Leistung und einen reibungslosen, ergonomischen Bedienkomfort
- Schwenkgriff auf beiden Seiten
- Mit der „Top-stop“-Option oben auf der Gleitschiene wird die Tür sicher in offenen oder teilweise geöffneten Positionen gehalten. Unbeabsichtigtes Schließen wird sogar bei rauer See verhindert
- Geeignet für Türen aus Edelstahl und Aluminium-Profil

### Werkstoff und Oberfläche

Griff: Edelstahl, hochpoliert  
 Schlüssellochblende, „Privacy“-Knopf: Messing, verchromt

Star Slider-Produktnummern			
Verschlussoptionen	Türblattstärke (A)		
	23 (0.93) - 28.5 (1.12)	28.5 (1.12) - 33.5 (1.32)	33.5 (1.32) - 38 (1.50)
Standard	MM-03-131-14-10	MM-03-132-14-10	MM-03-133-14-10
Vorstehender Haken	MM-03-331-14-10	MM-03-332-14-10	MM-03-333-14-10
Standard „Top Stop“-Funktion	MM-03-431-14-10	MM-03-432-14-10	MM-03-433-14-10
Heavy Duty	MM-03-531-14-10	MM-03-532-14-10	MM-03-533-14-10
Vorstehender Haken, „Top Stop“-Funktion	MM-03-631-14-10	MM-03-632-14-10	MM-03-633-14-10

Star Slider-Zubehör	
Montagewerkzeug für Türschlossdorn	MM-90-103-41
Oben angebrachter Stopper	MM-7521
Schiene für oben angebrachten Stopper	MM-90-201-60





# MM Star Slider Schiebetürschloss

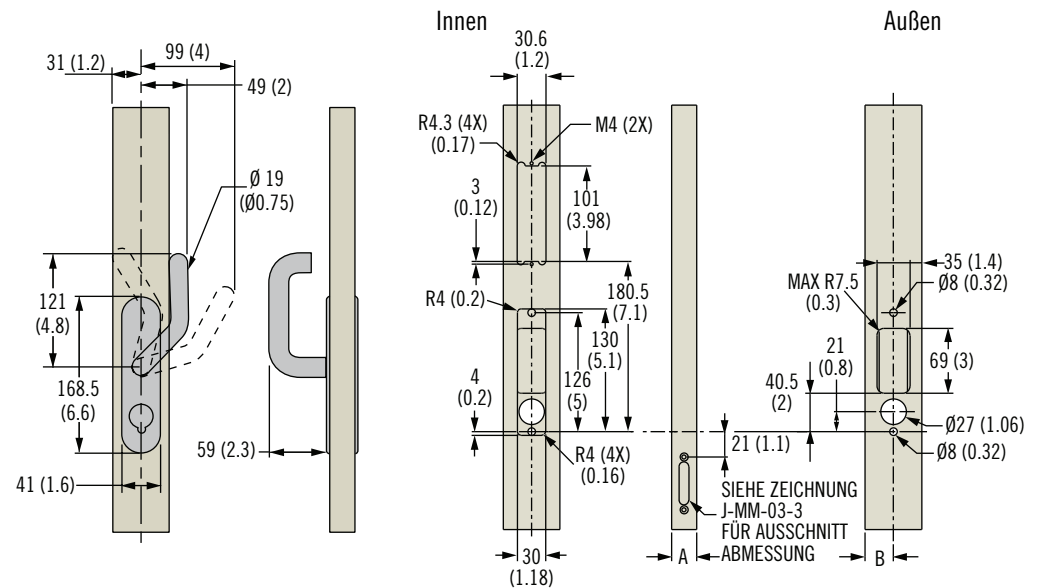
## Bündige Ausführung auf der Innenseite

- Unübertroffene Star-Lock Funktionalität sorgt für eine verbesserte Sicherheit mit einem dreiachsigen Sternschloss mit Stiftzuhaltungen
- Ein einteiliger Verschluss mit Schwenkgriff und integrierten Schließmechanismus sorgt für eine zuverlässige Leistung und einen reibungslosen, ergonomischen Bedienkomfort
- Bündige Version mit Schwenkgriff außen und bündigem Griff auf der Innenseite
- Mit der „Top-stop“-Option oben auf der Gleitschiene wird die Tür sicher in offenen oder teilweise geöffneten Positionen gehalten. Unbeabsichtigtes Schließen wird sogar bei rauer See verhindert
- Geeignet für Türen aus Edelstahl und Aluminium-Profil

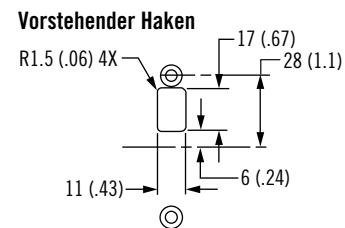
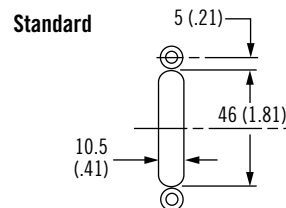
### Werkstoff und Oberfläche

Schlüssellochblenden,  
Außenbeschlag: Messing, verchromt  
„Privacy“-Knopf: Messing,  
verchromt

### Plattenausschnitt



### Verschlussoptionen



Slider-Produktnummern – Bündige Ausführung auf der Innenseite			
Schließmechanismus des Verschlussmoduls	Türblattstärke (B)*		
	23 (.9) - 28.5 (1.12)	28.5 (1.12) - 33.5 (1.32)	33.5 (1.32) - 38 (1.50)
Standard. Star Slider Chrom. Winkelgriff und bündiger Griff auf der Innenseite.	MM-03-131-XX-10	MM-03-132-XX-10	MM-03-133-XX-10
Star Slider Chrom. Winkelgriff und bündiger Griff auf der Innenseite. Vorstehender Haken.	MM-03-331-XX-10	MM-03-332-XX-10	MM-03-333-XX-10

XX = 15 für "Port" Türen

XX = 16 für "Starboard" Türen

Star Slider-Zubehör	
Montagewerkzeug für Türschlossdorn	MM-90-103-41
Oben angebrachter Stopper	MM-7521
Schiene für oben angebrachten Stopper	MM-90-201-60

Weitere Optionen erhältlich. Ausführliche Daten, Montageanleitungen und Produktnummern unter

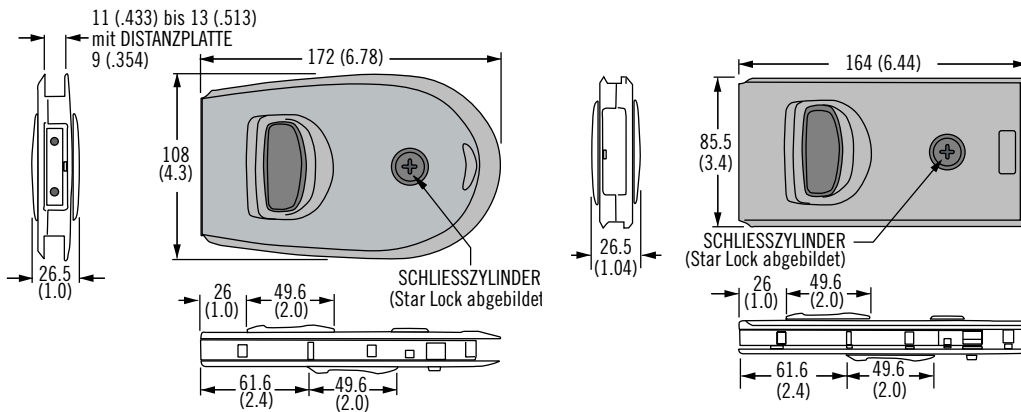


[www.southco.com/MM](http://www.southco.com/MM)

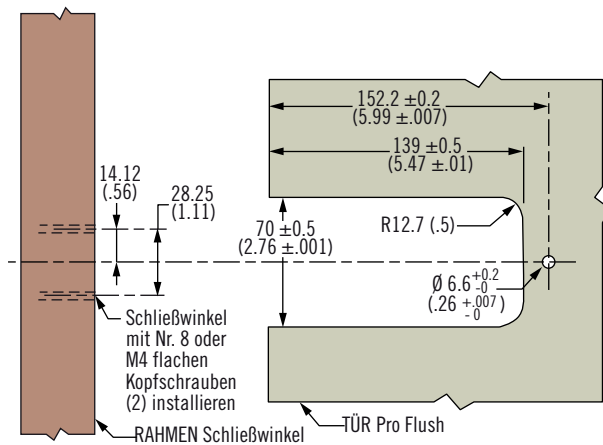
Alle Maße in Millimeter (Inch), falls nicht anders angegeben

**southco**  
CONNECT · CREATE · INNOVATE

# MF ProFlush Türschloss



## Plattenausschnitt

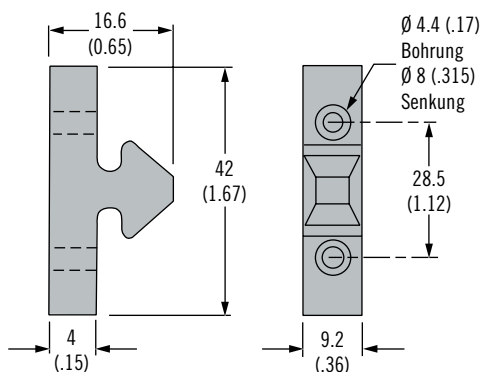


- Meerwasserbeständige Werkstoffe zur Vermeidung von Korrosion
- Abgedichtet gegen das Eindringen von Wasser
- Mit zwei Arten von Steckvorrichtungen erhältlich
  - Das Star Lock-System bietet höchste Sicherheit mit einer Steckvorrichtung aus Stiftzuhaltungen
  - Schloss mit 3-scheibigem Flachkeil (MIM) bietet Sicherheit mit einem Edelstahlstecker; verfügt über einen Wendeschlüssel
- Ovale und rechteckige Ausführungen erhältlich

## Werkstoff und Oberfläche

Schlüsselochblendende: Edelstahl, hochglanzpoliert  
Griffe: Polycarbonat/Polyester, schwarz

„Privacy“-Knopf: Nylon, schwarz



	Produktnummer	
Pro Flush Schloss*	Oval	Rechteck
Star Lock	MF-05-430-24	MF-05-530-24
Scheibenschloss mit Stiftzuhaltungen	MF-05-450-24	MF-05-550-24

Zubehör	Produktnummer
Ovale Distanzplatte	MF-92-400-24
Rechteckige Distanzplatte	MF-92-500-24
Montagewerkzeug	MF-90-400-10

\* Zwei grifffreundliche Schlüssel mit Kappe und ein Schließwinkel im Lieferumfang.

Wenn Sie weitere Schlüssel benötigen, wenden Sie sich an Southco.

Weitere Optionen erhältlich. Ausführliche Daten, Montageanleitungen und Produktnummern unter



[www.southco.com/MF](http://www.southco.com/MF)



# MF Flush Türschloss

- Ermöglicht 100 – 150 mm (4" - 6") mehr Spielraum als herkömmliche Ausführungen von Schiebetürschlossern
- Sicherheitsschloss verhindert, dass die Tür von innen verschlossen wird.
- Zur Aktivierung: Schlüssel nach rechts drehen und entfernen
- Mit Türschlossdorn und zwei Schlüsseln geliefert
- Schlösser können auf andere **SOUTHCO®** Deckverschlüsse abgestimmt werden. Wenden Sie sich an Southco für weitere Informationen

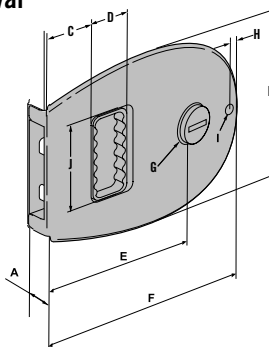
## Werkstoff und Oberfläche

Edelstahl, eloxiertes Aluminium, schwarze eloxierte oder weiße Pulverbeschichtung.  
Form: Ovale oder rechteckige Ausführung.

## Verfügbare Optionen:

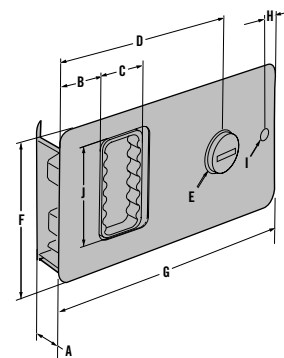
Abdichtung: Wetterfeste und wasserdichte Dichtungen.

## Bündig Oval



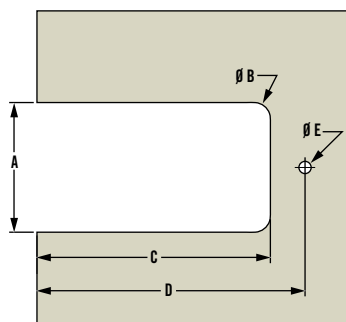
	Imperial		Metrisch
	Nominal	Dezimal	
A	1/2	.50	12.7
B	3 7/8	3.88	98.5
C	49/64	.77	19.5
D	49/64	.77	19.6
E	3 3/4	3.74	95
F	5 53/64	5.83	148
G	53/64	.83	21
H	33/64	.51	13
I	13/64	.2	5
J	1 3/4	1.75	44.5

## Bündig



	Imperial		Metrisch
	Nominal	Dezimal	
A	1/2	.50	12.7
B	1 1/8	1.12	28.5
C	25/32	.77	20
D	3 49/64	3.76	95.5
E	53/64	.83	21
F	2 7/8	2.88	73
G	5 9/32	5.28	134
H	21/64	.34	8.5
I	15/64	.24	6
J	1 3/4	1.75	44.5

## Plattenausschnitt



## Bündig rechteckig

	Imperial		Metrisch
	Nominal	Dezimal	
A	2 1/2	2.5	63.5
B	5/8	.63	16
C	4 1/2	4.5	114
D	4 61/64	4.95	125.7
E	1/4	.25	6.4

## Bündig Oval

	Imperial		Metrisch
	Nominal	Dezimal	
A	2 1/2	2.5	63.5
B	5/8	.63	16
C	4 1/2	4.5	114
D	5 5/16	5.31	135
E	1/4	.25	6.35

Flush-Produktnummern					
AUSFÜHRUNG	Aluminium	Edelstahl	Schwarz	Weiß	Oval
Standard	MF-01-110-60	MF-01-110-24	MF-01-110-50	MF-01-110-70	MF-01-310-24
Wetterfest	MF-02-110-60	MF-02-110-24	MF-02-110-50	MF-02-110-70	MF-02-310-24
Wasserdicht	MF-03-110-60	MF-03-110-24	MF-03-110-50	MF-03-110-70	MF-03-310-24

Weitere Optionen erhältlich. Ausführliche Daten, Montageanleitungen und Produktnummern unter



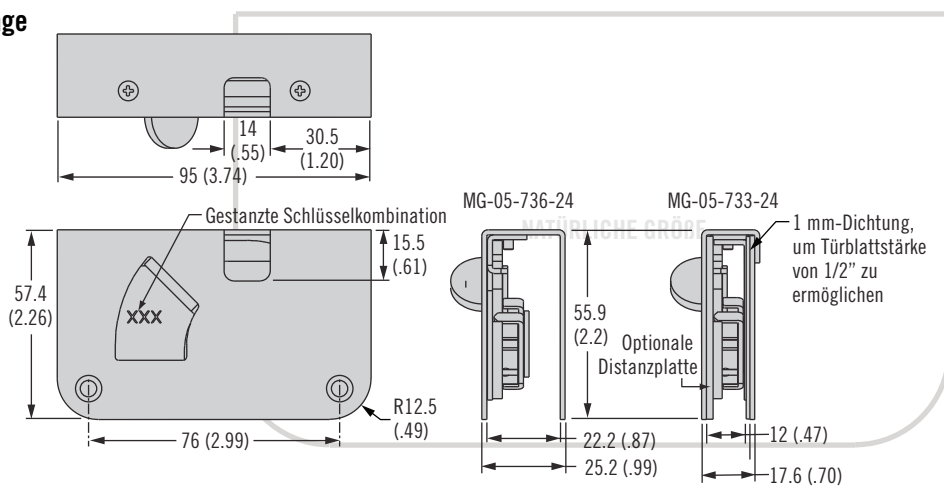
[www.southco.com/MF](http://www.southco.com/MF)

Alle Maße in Millimeter (Inch), falls nicht anders angegeben

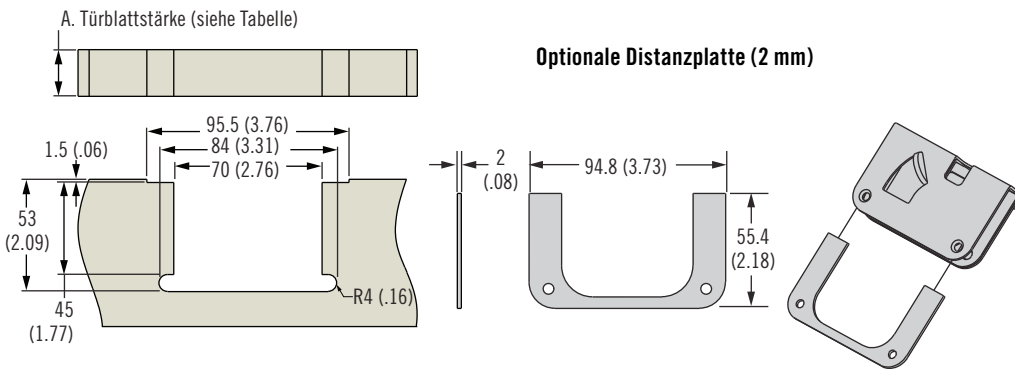
**southco®**  
CONNECT · CREATE · INNOVATE



## Montage



## Plattenausschnitt



- Passend für Standard-Türblattstärken von 12 mm und 22 mm
- Bieten höchste Sicherheit mit dem dreiachsigen Sternschlüssel und dem Stiftschloss mit sechs Stiftzuführungen der Star-Lock-Ausführungen

## Werkstoff und Oberfläche

Schlossgehäuse: Edelstahl  
 Star-Einsatz: Messing  
 Feder: Edelstahlguss AISI/SAE 316  
 Schrauben: Edelstahlguss AISI/SAE 316

## Produktnummer: MG-05-115

Für eine Türblattstärke von 10 mm mit MG-05-733-24 verwenden  
 Für eine Türblattstärke von 20 mm mit MG-05-736-24 verwenden

## Bestimmen der Produktnummer

### Hinweis

Schloss und Türschlossdorn sind separat zu bestellen. Die Optionen entnehmen Sie bitte der Tabelle für Zubehör

## Türschlossdorn - Zubehör

Tagesschlüssel, schwarz (nur zur Sicherung)		MF-96-XXX-41
Türschlossdorn, eloxiertes Aluminium		MG-90-102-60
Türs, eloxiert, schwarz		MG-90-102-50
Türschlossdorn mit Gewindeloch, Edelstahl		MG-90-103-24
Türschlossdorn mit Gewindeloch, außermittig, Edelstahl		MG-90-104-24
Distanzstück für 10 mm (3/8") Türblattstärke		MG-92-100-50
P-Türschlossdorn, eloxiertes Aluminium		MG-90-105-50
P-Türschlossdorn, eloxiert, schwarz		MG-90-105-61

## Montage

**MG - 05 - 73 C - 24**

- C** Türblattstärke (A) ←  
**3** 12mm (.5)  
**6** 22mm (.86)





# MG Secure Türschloss

- Meerwasserbeständige Werkstoffe zur Vermeidung von Korrosion, z. B. Polyamid, Edelstahl und Messing
- Außen mit Zylinderschloss, innen mit „Privacy“-Schieberiegel
- Mit Schließwinkel und zwei Schlüsseln geliefert

## Werkstoff und Oberfläche

Oberfläche: Weißes oder schwarzes Polyamidgehäuse

## Zubehör:

Schließen: Optionaler Tagesschlüssel in Schwarz erhältlich.

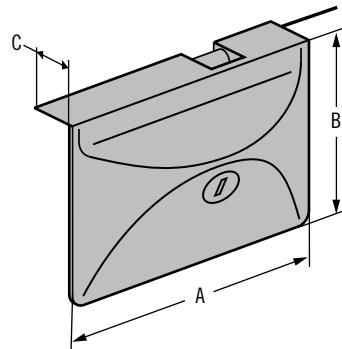
Distanzstück: Distanzstück für Türblattstärken von 10 mm (3/8") optional erhältlich.

Türschlossdorn: Zahlreiche Ausführungen in hellem oder schwarzem eloxiertem Aluminium oder Edelstahl.

Wenn Sie Ersatzschlüssel benötigen, wenden Sie sich an Southco

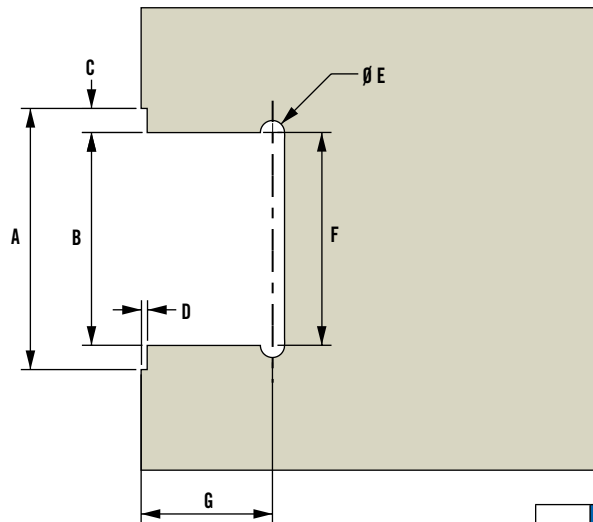
## Hinweis

Zusätzliche Optionen für den Türschlossdorn und anderes Zubehör finden Sie auf Seite 537.



	Imperial		Metrisch
	Nominal	Dezimal	
A	3 27/64	3.43	87
B	2 11/64	2.17	55
C	15/32	.47	12

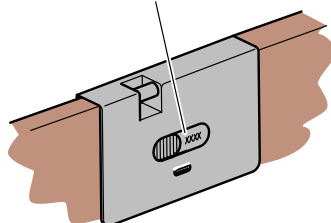
## Plattenausschnitt



	Imperial		Metrisch
	Nominal	Dezimal	
A	3 13/32	3.41	86.5
B	2 25/32	2.78	70.5
C	15/16	.32	8
D	5/64	.08	2
E	5/16	.31	8
F	2 27/32	2.84	72
G	1 23/32	1.71	43.5

## Bestimmen Ihrer Schlüsselkombination

Key # für die Bestellung eines Ersatzschlüssels beginnen mit 8\_\_ or 9\_\_



	Secure-Produktnummern	
	Schwarz	Weiß
Mit P-Türschlossdorn und zwei Schlüsseln	MG-01-110-50	MG-01-110-70

Weitere Optionen erhältlich. Ausführliche Daten, Montageanleitungen und Produktnummern unter



[www.southco.com/MG](http://www.southco.com/MG)

Alle Maße in Millimeter (Inch), falls nicht anders angegeben

**southco**  
CONNECT · CREATE · INNOVATE

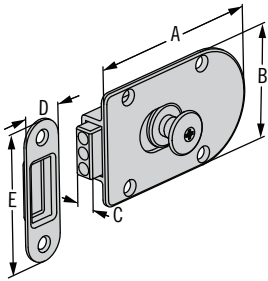


# M5 „Transom“ Türschlösser Edelstahl

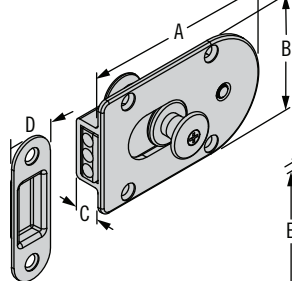


539

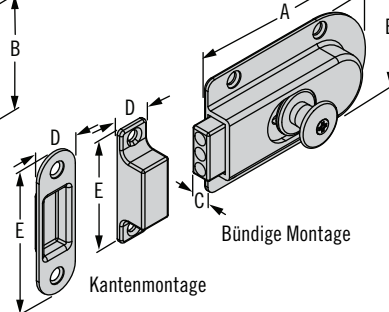
**Transom Türschloss –  
Magnetisch**



**Doppelknopf Transom Türschloss –  
Magnetisch (schließend)**



**Ovales einseitiges Transom  
Türschloss – Magnetisch**



**Gemeinsame Merkmale aller  
Schlösser:**

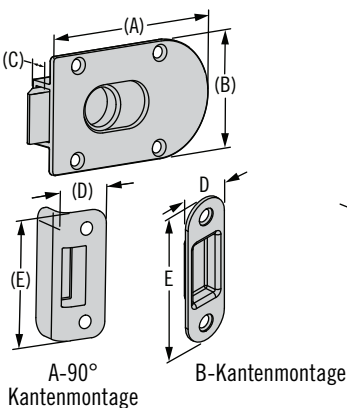
- Für 12 mm (1/2")-Türen geeignet
- Verfügen über einen einstellbaren Gleitriegel
- Mit Türschlossdorn (magnetisch) geliefert
- Schrauben nicht enthalten
- Schließende und nicht schließende Ausführungen

**Werkstoff und Oberfläche**

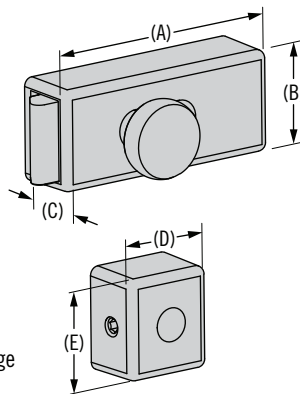
Gehäuse:  
Edelstahlguss AISI/SAE 316

Name	Produktnummer	Türschlossdorn Produktnummer	(A) mm (inch)	(B) mm (inch)	(C) mm (inch)	(D) mm (inch)	(E) mm (inch)
Transom Türschloss magnetisch	M5-60-101-8 (nicht schließend)	M5-C-305-8	90 (3.50)	55 (2.19)	9.3 (.38)	21 (.88)	70 (2.75)
	M5-60-111-8 (schließend)						
Doppelknopf Transom Türschloss – magnetisch (schließend)	M5-60-152-8	M5-C-305-8	91 (3.56)	56 (2.22)	9 (.34)	21 (.88)	70 (2.75)
Ovales einseitiges Transom Türschloss – magnetisch	M5-60-201-8	M5-C-801-8 (Türschlossdorn für die bündige Montage)	91 (3.56)	56 (2.22)	9 (.34)	15 (.63)	70 (2.75)
	M5-60-305-8	M5-C-305-8 Türschlossdorn für die Kantenmontage)				21 (.88)	

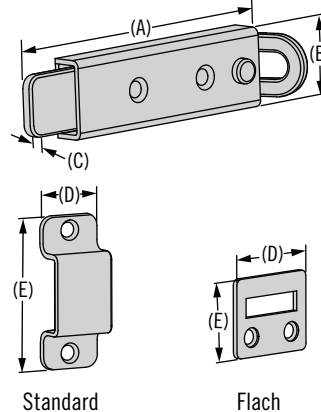
**Transom Schloss Sperrfalle (bündig)**



**Transom Schloss Sperrfalle  
(Oberfläche)**



**Transom Schloss Sperrfalle –  
Heavy Duty**



	Produktnummer	Modell	A	B	C	D	E
Transom Schloss Sperrfalle (bündig)	M5-60-302-8	Einseitig	91 (3.63)	56 (2.25)	9 (.38)	x	x
	M5-60-309-8	Doppelseitig	91 (3.63)	56 (2.25)	9 (.38)	x	x
Türschlossdorn	M5-C-301-8	A	x	x	x	22 (.87)	56 (2.25)
	M5-C-304-8	B				22 (.87)	70 (2.25)
Transom Schloss Sperrfalle (Oberfläche)	M5-60-451-8	Türschlossdorn enthalten	72 (2.75)	30 (1.19)	20 (.75)	27 (1.06)	30 (1.19)
Transom Schloss Sperrfalle – Heavy Duty	M5-60-205-24	Flach	137 (5.41)	32 (1.25)	5 (.19)	38 (1.5)	32 (1.25)
	M5-60-206-24	Standard				25 (.98)	60 (2.36)

Weitere Optionen erhältlich. Ausführliche  
Daten, Montageanleitungen und  
Produktnummern unter



[www.southco.com/M5](http://www.southco.com/M5)

# **SOUTHCO® Gewährleistung**

Der Verkäufer garantiert, daß die von ihm hergestellten und verkauften Produkte den Spezifikationen des Verkäufers entsprechen und in Material sowie Ausführung für die Dauer eines (1) Jahres ab dem Datum der Lieferung an den Käufer keine Mängel aufweisen, vorausgesetzt daß diese unter normalen Einsatzbedingungen genutzt werden und etwaige Mängel nicht verursacht wurden durch:

1. die Installationsmethode,
2. einen Missbrauch oder Zweckentfremdung durch den Kunden oder Dritte,
3. die Nichtbeachtung der Vorgaben des Verkäufers oder
4. einen Verschleiß oder eine Wertminderung durch Umwelteinflüsse, die außerhalb des Rahmens der zugesicherten Eigenschaften liegen.

Stellt der Käufer einen Mangel innerhalb der Garantiezeit fest, so muß er innerhalb von 20 Tagen nach Feststellung den Verkäufer schriftlich über den Mangel in Kenntnis setzen. Jegliche Klage muß innerhalb eines (1) Jahres nach Feststellung des Mangels oder seiner möglichen Erkennung erhoben werden.

Die oben angeführte Garantie stellt die einzige und

ausschließliche Gewährleistung des Verkäufers dar. Außer der uneingeschränkt inbegriffenen Zusicherung der Marktgängigkeit oder Eignung für den bestimmten Zweck bestehen keinerlei weitergehende Garantien, weder ausdrücklich noch stillschweigend. Im Garantiefall hat der Käufer ausschließlich das Recht zur Nachbesserung in Form einer Ersatzlieferung, d.h. nach Bestätigung der Schadhaftheit des betroffenen Teils hat der Käufer den Anspruch auf die kostenlose Lieferung eines Ersatzes für jedes defekte Teil, welches der Verkäufer hergestellt und dem Käufer verkauft hat. Ersatzweise kann der Käufer nach seiner Wahl vom Verkäufer auch eine Gutschrift für zukünftige Käufe erhalten, und zwar über eine Summe, die dem Kaufpreis entspricht, den der Verkäufer für die defekten Teile hätte entrichten müssen.

**Auf keinen Fall ist der Verkäufer haftbar für Folge- oder mittelbare Schäden, für wirtschaftliche Verluste, Nutzungsausfall oder entgangenen Gewinn, Ausfallzeiten oder Verzugskosten infolge Verletzung der Gewährleistungspflicht, Vertragsbruch, Fahrlässigkeit, Erfolgs- /Gefährdungshaftung oder aus anderen Ursachen.**

## **Allgemeine Richtlinien**

Southco entwickelt und fertigt ein umfangreiches Sortiment von industriellen Verschluss- und Verbindungselementen. Da nicht immer alle Betriebsbedingungen vorhersehbar sind, ist es erforderlich, die Eignung der ausgewählten Produkte unter aktuellen Betriebs- und Umgebungsbedingungen in der vorgesehenen Anwendung zu erproben.

Alle Anwendungsrichtlinien in diesem Handbuch sind allgemeine Richtlinien, sie können abhängig von der jeweiligen Anwendung und der Art der Installation variieren. Die in den Festigkeitsrichtlinien vorgegebenen Grenzwerte definieren die Last, bei der Deformationen oder Ausfälle auftreten können, welche eine weitere Verwendbarkeit ausschließen. Ein Sicherheitsfaktor wurde nicht berücksichtigt. Alle Angaben zur Festigkeit und Lebensdauer beziehen sich auf Testangaben unter Raumtemperatur, soweit nicht anders spezifiziert. Alle Angaben zur Entflammbarkeit beziehen sich auf die verwendeten Materialien, sie gelten nicht spezifisch für die

Maße oder Eigenschaften des betreffenden Produkts, soweit nicht anders spezifiziert. Alle Angaben zur Betriebstemperatur beziehen sich ausschließlich auf die Materialeigenschaften. Die Maßangaben in diesem Handbuch sollen die Größe des Produktes veranschaulichen und benennen alle erforderlichen Installationsmaße. TECHNISCHE ÄNDERUNGEN VORBEHALTEN. SOUTHCO ÜBERNIMMT KEINE GARANTIE FÜR DIE RICHTIGKEIT DER DARGESTELLTEN TECHNISCHE ANGABEN. DAS RISIKO LIEGT BEIM ANWENDER.

*SOUTHCO®* ist stets bemüht, die Richtigkeit aller Angaben in diesem Handbuch zu gewährleisten, es können jedoch Änderungen im Design, den Abmessungen, Spezifikationen oder der Oberflächenvergütung auftreten. Haben Sie Fragen zu Anwendungsmöglichkeiten, zu aktuellen und verbindlichen Technischen Daten, so wenden Sie sich bitte an die nächste Southco Vertretung oder per E-Mail an [info@southco.com](mailto:info@southco.com).

# Glossar der **SOUTHCO®** Standardbegriffe

## **Arretierung, Rastklinke:**

Definierte interne Stopp- oder Raststellungen, die a) das Drehen eines Scharniers in Teilschritten erlauben, um z.B. eine Klappe oder einen Türflügel voll oder teilweise geöffnet zu halten, b) bei Verschlüssen die Stellungen "offen" oder "geschlossen" eindeutig markieren.

## **Bündig an der Unterkante abschließend:**

Eine Druckfeder wirkt auf die Unterseite des Schraubenkopfes, so dass die gelöste Schraube so weit zurückgedrückt wird, dass sie nur mit wenigen Gewindegängen vorsteht oder bündig mit der Unterkante der zu schließenden Platte abschließt.

## **EMV-geschirmt:**

Kennzeichnung der Eignung und elektromagnetischen Verträglichkeit gemäß dem EMV Gesetz.

## **Gegenstück:**

Als Gegenstück wird das Teil (Baugruppe) bezeichnet, in dem ein 1/4 Drehverschlusszapfen bzw. eine Schnellverschlusschraube vibrations sicher schließt. Ein in der Auswahl kritisches Bauteil.

## **Haltebereich:**

1. Schnappverschlüsse: max. Dicke des Rahmens oder der Zarge im Schließbereich der Falle. 2. Hakenverschlüsse: Der Einstellbereich des Hakens. 3. Riegelverschlüsse: Minimum/Maximum Distanz zwischen Oberfläche Türblatt/Klappe und Riegelaufgabe an Zarge/Rahmen. Gekrüpfte Riegel lassen sich oft durch Drehen des Riegels um 180° innerhalb von zwei Haltebereichen einstellen.

## **Halte- oder Spannkraft:**

Ist die Kraft, mit der zwei zu verbindende Bauteile zusammengezogen oder -gehalten werden.

## **Hülse:**

Die Führungshülse der unverlierbaren und druckgefederten Schrauben hält und führt die Schraube und verdeckt die Druckfeder. Es wird zwischen Niet-, Einpress- und Snap-In Hülsen unterschieden.

## **Integrierte Vorspannung:**

Eine vorgespannte Feder wirkt auf das schließende Element, z.B. die Falle bei Schnappverschlüssen.

## **Maschinen Richtlinie:**

Die EU Maschinen Richtlinie, in Kraft Seit 29. Dezember 2009, ist für alle EU-Staaten die verbindliche Sicherheitsrichtlinie für die Inbetriebnahme und den Betrieb von Maschinen und Anlagen. Southco liefert eine Reihe von Verschlüssen und Zubehör, welche diese Vorgaben erfüllen (s. Seite 544).

## **Materialstärke, nominal:**

Angabe der Materialdicke zur Bestimmung des Niet- oder Schraubereiches von Verbindungselementen. Im allgemeinen durch den Anwender definiert. Für **DZUS®** Vierteldrehverschlüsse wird die Gesamtmaterialstärke (GMT) angegeben, welche auch die Stärke des eingesetzten Zubehörs berücksichtigt.

## **Max. Drehmoment zum Anziehen von Befestigungselementen:**

Max. Drehmoment zum Anziehen von Befestigungselementen oder des Verschlusses selbst.

## **Maximale dynamische Betriebslast:**

Es wird die empfohlene maximale dynamische Betriebslast angegeben, unter der ein Produkt innerhalb der vorgesehenen Zyklen fehlerfrei arbeitet.

## **Maximale statische Betriebslast:**

Es wird die empfohlene maximale statische Betriebslast angegeben, unter der ein Produkt innerhalb der vorgesehenen Zyklen fehlerfrei arbeitet.

## **Mehrpunkt-Verriegelungssystem:**

Ein Mehrpunkt-Verriegelungssystem besteht aus dem Betätigungselement (kann ein Zentralverschluss sein), sowie Schließstangen und -führungen aus einer passenden Produktfamilie.

## **Mittlerer Grenzwert der Betriebslast:**

Die auf ein Bauelement wirkende Kraft, die zu bleibenden Deformationen und damit zur Funktionsunfähigkeit führt.

## **NEMA/IP:**

Kennzeichnet die Schutzgrade für Berührungs- und Fremdkörperschutz (1. Ziffer) und für Wasserschutz (2. Ziffer). Individuelle Komponenten (Verschlüsse, usw.) sind nicht gemäss NEMA oder IP zertifiziert, aber können zur Zertifizierung der gesamten Anwendung beitragen. Es wird empfohlen, die Montage individual zu testen.

## **PK-Schließsystem:**

Das **SOUTHCO®** PK-Schließsystem beinhaltet alle standardisierten Schließzylinder für die meisten Verschlüsse. Sie lassen sich vor Ort leicht wechseln und gestatten so ein sehr wirtschaftliches Management der Zugangsberechtigungen (s. Seite 158).

## **Rahmen/Zarge:**

Einfassung oder Auflage einer Klappe oder eines Türflügels.

## **Schließe, Schließplatte, Schließwinkel:**

Der separate Teil des Verschlusses, in den ein Spannhaken eingreift oder gegen den ein Riegel oder eine Falle schließt.

## **Schließstangensysteme:**

Zubehör für Mehrpunkt-Verriegelungen, welche sich mit vielen Standardverschlüssen (1-Punkt Verriegelung) kombinieren lassen.

## **Sicherungsfeder:**

Rastfeder an Spannverschlüssen, sichert den Verschluss gegen unbeabsichtigtes Öffnen, Vibration und Stoßbelastungen.

## **Typ A/Typ B:**

Southco interne Bezeichnung zur vereinfachten Zuordnung von Bändern/Scharnieren mit Links- oder Rechtsflügeln. Typ A: Bänder/Scharniere für Linksflügel. Typ B: Bänder/Scharniere für Rechtsflügel. Beschreibt auch die Betätigung eines Verschlusses im Uhrzeigersinn, bzw. Gegenuhrzeigersinn.

## **Werkstoff und Oberfläche:**

Es werden für alle Komponenten Material- und Oberflächenbeschaffenheit sowie Vergütungen beschrieben. Die Korrosionsschutzschichten werden in der Folge ihres Aufbaues angegeben.

## **Zwei-, Drei-Punkt Verriegelung:**

Verriegelungssysteme, die an 2 oder 3 Punkten schließen. Zentralverschluss schließt direkt ein bis zwei Schließstangen oder betätigt mit diesen bis zu zwei externe Riegel. Bei Mehrpunktverriegelungen lassen sich weitere externe Riegel installieren, s. Übersicht auf Seiten 174-175.

# Oberflächen und Korrosionsschutz

Die folgenden Angaben zur Oberflächenvergütung unserer Produkte dienen der generellen Information über charakteristische Merkmale der eingesetzten Verfahren. Southco setzt umweltfreundliche Verfahren ein, die zugleich die Ansprüche unserer Kunden erfüllen. Alle **SOUTHCO®** Standardvergütungen erfüllen die Vorgaben der Umweltverträglichkeit und sind konform zu Richtlinien wie REACH, RoHS, POHS, ELV und WEEE. Ausführliche Informationen finden Sie im Internet unter [www.southco.com](http://www.southco.com). Bitte wenden Sie sich an unsere Applikations-Ingenieure, falls Sie spezifische Fragen zu bestimmten Verfahren haben.

**VERZINKEN MIT DREIWEERTIGER CHROMATIERUNG UND VERSIEGELUNG** - Dies ist Southco's Standard-Vergütung für Produkte aus Stahl. Eine metallische (anorganische) "aufopfernde" Vergütung bietet hervorragenden Korrosionsschutz. Erhältlich in metallisch-glänzend und schwarz.

**MIT ZINKLEGIERUNG VERZINKEN** - Dieses Verfahren bietet einen guten "aufopfernden" Korrosionsschutz auch in SO<sub>2</sub>-haltiger Industrieluft, es gleicht dem galvanischen Verzinken, bietet aber zusätzlich durch die spezielle Legierung mit geringen Zusätzen von Nickel oder Eisen einen hervorragenden Korrosionsschutz auch schwer zugänglicher Stellen. Die Glanzchromatierung mit nachfolgender Versiegelung kann eine zusätzliche Lackierung ersetzen. Erhältlich in metallisch-glänzend und schwarz. Dieser Korrosionsschutz ist auf Anfrage auch nach Vorgaben der Automobil-Industrie oder anderer Industriezweige erhältlich.

**VERZINKEN** - Klassisches Korrosionsschutzverfahren, bei dem nach dem galvanischen Verzinken ein Passivieren (auch Chromatisieren genannt) in metallisch glänzend oder schwarz erfolgt, dieses erhöht den Korrosionsschutz und verhindert ein Anlaufen der Zinkschicht.

**ANORGANISCHE ZINKBESCHICHTUNG** - Hervorragende hoch zinkhaltige Beschichtung (Zink- und Aluminium Flocken Dispersion in Polymer oder anorganischem Binder) in silbergrauer Farbe für hochfeste Stahlteile. Ein Verfahren, welches eine wasserstoffinduzierte Versprödung ausschließt. Das Auftragen von Schichten in verschiedenen Farben ist möglich.

**VERCHROMEN** - Bietet eine harte, dauerhafte Vergütung auf Werkstoffen wie Stahl, Zinkdruckguss, Aluminium und einer Polymerbasis. Sie zeichnet sich durch eine ausgezeichnete chemische Widerstandsfähigkeit aus. Erhältlich in hoch-glänzender oder satiniertes Oberfläche.

**VERNICKELN** - Bietet eine harte, wirtschaftliche Vergütung auf Werkstoffen wie Stahl, Zinkdruckguss, Aluminium und einer Polymerbasis. Sie zeichnet sich durch eine ausgezeichnete chemische Widerstandsfähigkeit aus. Es wird unterschieden zwischen galvanischem und chemischem vernickeln. Erhältlich in hoch-glänzender, satiniertes oder schwarzer Oberfläche (schwarz vernickeln).

**BRÜNIEREN** - Bilden einer schwachen Schutzschicht auf eisenhaltigen Oberflächen, um Korrosion zu vermindern. Die Porosität der Brünierschicht bietet nur geringen Korrosionsschutz, der sich aber durch Beölen oder Befetten deutlich verbessern lässt.

**PHYSIKALISCHE GASPHASENABSCHIEDUNG (PHYSICAL VAPOUR DEPOSITION, KURZ PVD)** - Bezeichnet eine Gruppe von vakuumbasierten Beschichtungsverfahren bzw. Dünnschichttechnologien, die eine harte und korrosionsbeständige Oberfläche auf Metallen erzeugen, welche die Eigenschaften von Keramik zu haben scheint. Aufgetragen auf blankes Metall, verchromte oder vernickelte Oberflächen sehen diese aus wie Gold, Messing oder Chrom, abhängig von den chemischen Eigenschaften der PVD Keramik. Eine bevorzugte Vergütung im maritimen Bereich.

**PULVERBESCHICHTUNG** - Eine organische, dekorative Beschichtung in verschiedenen Farben und Strukturen. Aufgetragen auf verschiedenen Vorbehandlungen wie verzinken, mit Zinklegierung verzinken, chromatieren und phosphatieren, erhöht sie den Korrosionsschutz.

**ELEKTROTAUHLACKIERUNG (E-COAT)** - Umweltfreundliche Vergütung in großen Farbvariationen und Strukturen auf Werkstoffen wie Stahl, Edelstahl, Zinkdruckguss und Aluminium. Dieses Verfahren bietet exzellente Deckung, gleichmäßige Stärke und hervorragende Haftung bei hoher Abriebfestigkeit.

**ELOXIEREN** - Vergütung mit einer oxidischen Schutzschicht auf Aluminium durch anodische Oxidation der oberen Schicht in verschiedenen Farben und Schichtdicken von wenigen Nanometer (Soft) bis zu 25 Mikrometer (Hard). Durch eine Porenverdichtung lässt sich das Einlagern von korrosionsfördernden Stoffen verhindern.

**ELEKTROPOLIEREN UND PASSIVIEREN** - Veredelung der Oberfläche von rost- und säurebeständigem Stahl - reduziert Algenbesatz und Flugrostbildung.

**LACKIERTE UND EINGEBRANNT FLUORPOLYMER ÜBERZÜGE** - Lassen sich auf verschiedene Basiswerkstoffe auftragen. Diese attraktive Vergütung bietet einen guten Korrosionsschutz, sie lässt sich auf verschiedene Grundierungen oder Vorbehandlungen wie Chromatieren und Phosphatieren auftragen. Diese widerstandsfähige Beschichtung ist auf Anfrage in großer Farbauswahl erhältlich. Durch ihre Widerstandsfähigkeit wird sie bevorzugt in der Medizintechnik und Lebensmittelindustrie eingesetzt.

*Nicht alle Oberflächenvergütungen lassen sich auf alle Werkstoffe oder Trägermaterialien auftragen. Bitte wenden Sie sich an unsere Applikations-Ingenieure, um sich beraten zu lassen.*

## Umrechnungsfaktoren für Maße und Gewichte

Umzurechnen	In	Multiplizieren mit
Feet	Inch (Zoll)	12
Feet	Millimeter (mm)	304.8
Feet	Meter (m)	0.3048
Foot-Pounds	Newton-Meter (m)	1.356
Inch (Zoll)	Millimeter (mm)	25.4
Inch (Zoll)	Meter (m)	0.0254
Inch (Zoll)	Feet	0.08333
Inch-Pounds	Newton-Meter (m)	0.113
Kilogramm (force)	Newton	9.807
Kilogramm (mass)	Pounds (mass)	2.205
Meter (m)	Millimeter (mm)	1000

Umzurechnen	In	Multiplizieren mit
Meter (m)	Inch (Zoll)	39.37
Meter (m)	Feet	3.281
Millimeter (mm)	Meter (m)	0.001
Millimeter (mm)	Inch (Zoll)	0.03937
Millimeter (mm)	Feet	0.003281
Newton	Kilogramm (force)	0.102
Newton	Pounds (force)	0.2248
Newton-Meter (m)	Inch-Pounds	8.851
Newton-Meter (m)	Foot-Pounds	0.7376
Pounds (mass)	Kilogramm (mass)	0.4536
Pounds (force)	Newton	4.448

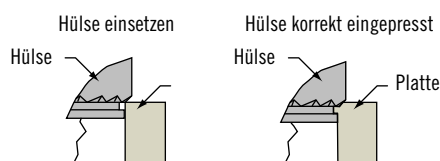
# Richtlinien für die Installation

## der SOUTHCO® Einpresshülsen

Einpresshülsen werden für folgende **SOUTHCO®** Produkte angeboten:

- Unverlierbare Schrauben
- Gegenstücke für Viertel-Drehverschlüsse
- Gegenstücke für Schnellverschluss-Schrauben

Das Einpressen dieser Hülsen in ein Loch (nach Vorgabe) verursacht einen Kaltfluss des Plattenmaterials in die Nut der Hülse und fixiert diese.



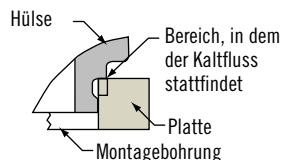
**Ein korrektes Einpressen ist abhängig von:**

### Werkstoff:

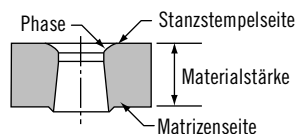
Die Härte des Werkstoffes darf den von Southco empfohlenen Grad nicht überschreiten. Bei zu großer Härte ist die Hülse nicht korrekt installiert.

### Installationsloch

Das Loch in der Platte kann gebohrt, gestanzt oder gegossen sein.

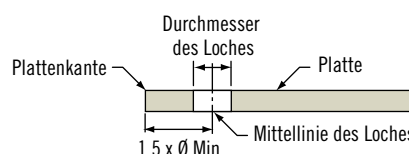


- Lochkante: die obere Lochkante muss scharf sein, sie darf nicht entgratet werden.
- Gestanzte Löcher: Stanzstempel und Matrize sollten nur geringes Spiel aufweisen, um eine Phasenbildung oder Beschädigungen der Kante zu vermeiden.
- Lochdurchmesser: Der Lochdurchmesser ist auf der Einpress-Seite zu messen und muss den **SOUTHCO®** Spezifikationen für dieses Produkt entsprechen.



- Ist der Lochdurchmesser zu groß, so kann nicht der erforderliche Kaltfluss stattfinden.
- Ist der Lochdurchmesser zu klein, so ist der Einpressvorgang schwierig und unsicher.
- Der Abstand des Loches von der Plattenkante sollte mindestens  $1.5 \times$  Loch-Durchmesser betragen, falls nicht anders angegeben.
  - Eine zu kantennahe Installation kann einen Materialfluss in Richtung Plattenkante bewirken und diese deformieren. Falls eine sehr kantennahe Installation erforderlich ist, ist ein Gegendruck an der Plattenkante vorzusehen.

- Druckfederter Arretierstift
- Unverlierbare Muttern
- Gewinde-Einsätze



### Plattenstärke:

Es ist die von Southco empfohlene Mindest-Plattenstärke einzuhalten. Bei zu geringer Plattenstärke kann die Platte deformiert oder die Hülse beschädigt werden.

### Einige Tipps für eine schnelle Installation:

Arbeiten Sie auf einer sauberen glatten Auflage mit dem empfohlenen Einpressdruck:

- die Hülse ist unverkantet einzupressen
- der Durchmesser des Stanzstempels sollte über dem des Schraubenkopfes liegen

Eine korrekte Installation erfordert die gleichmäßige Verteilung des Einpressdruckes:

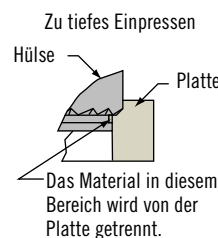
- Southco kann das Setzen mit einem Hammer nicht empfehlen. Hammerschläge können keinen gleichmäßigen und ausreichenden Materialfluss bewirken.
- Der Einpressdruck kann von Anwendung zu Anwendung variieren. Bitte beachten Sie die oben genannten Kriterien.
- Hülsen ohne Kragen, der den Einpressvorgang stoppt, sind so zu setzen, dass der Rändel gerade noch sichtbar ist.

### Wann sollte die Installation erfolgen:

Die Installation sollte erst nach der Oberflächenvergütung der Platte erfolgen.

Vor der Oberflächenvergütung muss der Lochdurchmesser den Spezifikationen entsprechen.

- Ein zu tiefes Einpressen der Hülse verreibt den Materialfluss, der Sitz der Hülse lockert sich





# Index der Produktklassen

Auf dieser Seite sind unsere Standardprodukte nach PRODUKTKLASSEN gelistet. Die ersten zwei Stellen jeder Produktnummer kennzeichnen die PRODUKTKLASSE, innerhalb der alle Produkte vergleichbare Eigenschaften und Funktionen haben.

Produkt-klasse	Seite	Produkt-klasse	Seite	Produkt-klasse	Seite	Produkt-klasse	Seite
AC	264-275	E5	116-133	N2	94-95	19	150-153
AV	56-71	E6	326-329, 342-343	N6	360-361	24	142
A1	292-294	F2	188-191	N7	481	27	108
A3	230-233	F5	479	PK	158-159	37	312, 314-317
A4	211	F6	364-368	PT	170-171	43	109
A5	195, 198-201	F7	313	P1	512	44	109
A7	107	GA	111	P2	510-511	47	440-459, 464-470, 478, 495
B4	520	G6	344	P7	494-497, 500-505, 507	48	108
B8	516-517	G7	346	P8	518	4C	460-463, 471
CM	162-169	H3	144-145, 192-194, 196-197	P9	519	5T	480
CN	498-499, 506	H3-EM	38-39	R2	306-309	52	472, 474-477
CR	184-187	KH	362-363	R3	238-240	56	146-148
C2	106	K2	300	R4	241, 256-263	57	110
C3	208-210	K3	301-302	R4-EM	23-37	60	219
C5	104-105	K4	303	R5	310	61	143
C6	345	K5	304-305	R6	369-371	62	96-101
C7	311	MA	522-525	SC	20-22	64	244-251
DM	490	MC	531	ST	330-341	67	514-515
D1	410-413	ME	526-528	TL	149, 288-291	68	136-139
D4	414-427	MF	535-536	V2	286	69	142
D5	428-429	MG	537-538	V4	287	80	243
D7	430-432	MM	532-534	V7	280-281	82	378-385
D8	392-409	MP	225, 228-229, 513	01	140-141	85	386-391
EA	44-51	MR	529-530	02	214-217	91	296-299
EH	358-359	MT	218-219	07	295	92	134-135, 143
EM	40-41	M1	102-103, 222-224, 226-227, 242-243	09	482-483	93	234-237
E2	220-221	M3	178-183	12	484-487	96	347-357
E3	76-93	M5	539	14	109	97	282-285
E4	212-213	NY	154-155, 433	17	488-489		

Finden Sie eine PRODUKTKLASSE nicht in dieser Liste, so erhalten Sie im Internet unter [www.southco.com/XX](http://www.southco.com/XX) weitere Informationen. (XX = PRODUKTKLASSE)



## **SOUTHCO TOUCH POINTS** für Ihren Bedarf an Verschluss- und Verbindungselementen weltweit

**Global Corporate Headquarters & Kundenservice Zentrum**  
Concordville, PA · USA  
Tel: (1) 610 459 4000  
Fax: (1) 610 459 4012

**Kanada** Tel: (1) 905 855 0309  
**Mexiko** Tel: (1) 877 821 0666

**Southco Unikey**  
São Paulo · Brasilien  
Tel: (55 11) 4617 9988  
Fax: (55 11) 4617 9988

**Fertigungsstätten und Auslieferungslager**  
Chihuahua · Mexiko  
Concordville · Pennsylvania  
Philadelphia · Pennsylvania  
Honeoye Falls · New York  
São Paulo · Brasilien  
Tecate · Mexiko

**Kundenservice Zentrum Europa**  
Worcester · UK

Tel: (44) (0) 1905 346722  
Fax: (44) (0) 1905 346723

**Deutschland** Tel: 0800 1800 380  
**Frankreich** Tel: 0800 912 756  
**Großbritannien** Tel: 0845 117 9222  
**Italien** Tel: 800 780 953  
**Österreich** Tel: 0800 281 831  
**Schweden** Tel: 020 790 366  
**Spanien** Tel: 900 968917

**Kundenservice Zentrum Indien**  
Pune · Indien  
Tel: (91) 2138) 670538  
Fax: (91) 2138) 670588

**Fertigungsstätten und Auslieferungslager**  
Farnham · UK  
Worcester · UK

**Kundenservice Zentrum Asien**  
Hong Kong · China

Tel: (852) 3127 1503 · Fax: (852) 3127 1541

**China** Tel: 800 820 0272 / 400 880 8900

**Malaysia** Tel: 1800 801 119

**Singapore** Tel: 800 18 11016

**Taiwan** Tel: 0800 558 015

**Kundenservice- und Vertriebszentrum Australien**  
Melbourne · Australien

Tel: (61) 03 9330-5000 · Fax: (61) 03 9330 - 5099

**Kundenservice- und Vertriebszentrum Korea**  
Seoul · Korea

Tel: (82) 0505 777 1234 · Fax: (82) 31 697 2021

**Kundenservice- und Vertriebszentrum Japan**  
Osaka · Japan

Tel: (81) 6 6466 1200 · Fax: (81) 6 6466 1205

**Fertigungsstätten und Auslieferungslager**

Hong Kong · China

Seoul · Korea

Melbourne · Australien

Shanghai · China

Pune · Indien

Shenzhen · China